

धर्मपाल समग्र लेखन

२

१८ वी शताब्दी मे भारत मे
विज्ञान एव तत्रज्ञान

धर्मपाल

अनुवाद

घनानन्द शर्मा
रामगोपालसिंह जदौन



धर्मपाल समग्र लेखन २
१८ वीं शताब्दी में भारत में विज्ञान एवं तंत्रज्ञान

लेखक

धर्मपाल

सम्पादक

इन्दुमति काटदरे

अनुवाद

घनानन्द शर्मा

रामगोपालसिंह जगैन

सर्वाधिकार

पुनरुत्थान ट्रस्ट अहमदाबाद

प्रकाशक

पुनरुत्थान ट्रस्ट

४ वसुधरा सोसायटी आनन्दपार्क काकरिया अहमदाबाद - ३८००२८

दूरमाष ०७९ - २५३२२६५५

मुद्रक

साधना मुद्रणालय ट्रस्ट

सिटी मिल कम्पाउण्ड काकरिया मार्ग अहमदाबाद - ३८००२२

दूरमाष ०७९ - २५४६७७९०

मूल्य रु २७५-००

प्रति

३०००

प्रकाशन तिथि

चैत्र शुक्ल १ वर्षप्रतिपदा युगाब्द ५१०९

२० मार्च १९५७

अनुक्रमणिका

मनोगत	
सम्पादकीय	
विषय प्रवेश	१
विभाग १ विज्ञान	३७
१ वाराणसी की हिन्दू वेधशाला	.. ३९
२ ब्राह्मणों का खगोलशास्त्र	४८
३ बनारस की वेधशाला से सम्बद्ध सकेत	.. ९७
४ शनि के छठे उपग्रह के विषय में	११२
५ हिन्दू द्विपदी के प्रमेय जानते थे इसका प्रमाण	.. ११९
६ हिन्दू बीजगणित	.. १२८
विभाग २ प्रौद्योगिकी	.. १५७
७ बंगाल में सम्पन्न घेचक का टीकाकरण	१५९
८ भारत में घेचक की टीकाकरण पद्धति का विवरण	.. १६१
९ पूर्वी भारत में मद्रास में उत्कृष्ट गारा बनाने की पद्धति	१८०
१० पूर्वी भारत में बर्फ बनाने की प्रक्रिया	.. १८४
११ सन के उपयोग एवं भारत के कागज का निर्माण	.. १८८
१२ भारतीय कृषि १९३
१३ दक्षिण भारत की बुवाई कृषि २२१
१४ रामनक्षत्र में लोहे के कारखाने	.. २२८
१५ मध्य भारत में लोहा निर्माण की पद्धति २३२
१६ दक्षिण भारत में लोहे की सलाखों का निर्माण २६४
१७ पश्चिमी भारत में तकनीकी २७६
परिशिष्ट १ २८५
परिशिष्ट २ २८८

धर्मपाल समग्र लेखन

ग्रन्थ सूची

- १ भारतीय चित्त मानस एवं काल
- २ १८ वीं शताब्दीमें भारतमें विज्ञान एवं तंत्रज्ञान कतिपय समकालीन यूरोपीय वृत्तान्त
Indian Science and Technology In the Eighteenth Century
Some Contemporary European Accounts
- ३ भारतीय परम्परामें असहयोग
Civil Disobedience In Indian Tradition
- ४ रमणीय वृक्ष १८ वीं शताब्दी में भारतीय शिक्षा
The Beautiful Tree Indigenous Indian Education In the
Eighteenth Century
- ५ पंचायत राज एव भारतीय राजनीति तंत्र
Panchayat Raj and Indian Polity
- ६ भारत में गोहत्या का अंग्रेजी मूल
The British Origin of Cow slaughter in India
- ७ भारतकी लूट एवं बदनामी १९ वीं शताब्दी की अंग्रेजों की जिहाद
Despoliation and Defaming of India
The Early Nineteenth Century of British crusade
- ८ गांधी को समझें
Understanding Gandhi
- ९ भारत की परम्परा
Essays In Tradition, Recovery and Freedom
- १० भारत का पुनर्बोध
Rediscovering India

मनोगत

गाधीजी के अगस्त १९४२ के अग्रेजों 'भारत छोड़ो' आन्दोलन के कुछ समय पूर्व से ही मैं देश के स्वतन्त्रता आन्दोलन से पूर्णरूप से प्रभावित हो चुका था। उस समय मैंने जीवन के बीस वर्ष पूरे किए थे। अगस्त १९४२ में हम दो चार मित्र जिनमें मित्र श्री जगदीश प्रसाद मिश्र प्रमुख थे 'उत्तरप्रदेश से भारत छोड़ो आन्दोलन' के लिए ही कांग्रेस के अखिल भारतीय सम्मेलन में भाग लेने मुम्बई गए। मैंने उससे पूर्व १९३० का लाहौर का कांग्रेस सम्मेलन देखा था परन्तु मुम्बई के सम्मेलन का स्वरूप और अपेक्षाएँ हमारे लिए एकदम नई थीं। सम्मेलन में हमें दर्शक के रूप में भाग लेने की अनुमति मिल गई। हमने वहाँ की सम्पूर्ण कार्यवाही देखी सभी भाषण सुने। ८ अगस्त की सायंकाल का गाधीजी का सवा दो घण्टे का भाषण तो मुझे आज भी कुछ कुछ याद है। उन्होंने प्रथम डेढ़ घण्टा हिन्दी में भाषण दिया फिर पौन घण्टा अग्रेजी में। सम्मेलन में ५० हजार से अधिक भीड़ थी। सभी उपस्थित लोगों से सभी भारतवासियों से तथा विश्व के सभी देशों से गाधीजी का मुख्य निवेदन तो यही था कि वे सभी भारत और अग्रेजों के वार्तालाप में सहायक हों। हमारे जैसे अधिकांश लोगों ने उस समय विचार किया होगा कि आन्दोलन का प्रारम्भ तो कुछ समय बाद ही होगा।

परन्तु दूसरे ही दिन सवेरे ५-६ बजे से ही पूरे मुम्बई में हलचल शुरू हो गई। मुम्बई से बाहर जानेवाली रैलागाड़िया दोपहर के बाद तक बन्द रहीं। अग्रेज और भारतीय पुलिस प्यापक रूप से लोगों की गिरफ्तारी करती रही। अन्ततः ९ अगस्त को शाम तक हमें दिल्ली जाने के लिए गाड़ी मिल गई। परन्तु रास्ते भर हलचल थी और गिरफ्तारिया हो रही थीं। हममें से अधिकांश लोग अपनी अपनी जगह पहुँचकर अग्रेजों 'भारत छोड़ो' आन्दोलन शुरू करनेवाले थे।

दिल्ली पहुँचकर मैं अन्य साथियों के साथ आसपास के क्षेत्रों में घल रहे आन्दोलन में जुड़ गया। कितने महीने तक इस्ती में ही सलमन रहा। उस बीच अनेक गाँवों और कस्बों में भी गया। वहाँ लोगों के घरों में रहा। वहीं से ही भारत के सामान्य जीवन

के साथ मेरा परिचय प्रारम्भ हुआ। दिसम्बर १९४२ में अनेक घनिष्ठ मित्रों ने सलाह दी की मुझे आन्दोलन के काम के लिए मुम्बई जाना चाहिए। इसलिए फरवरी १९४३ में मैं मुम्बई गया और वहाँ रहा। आन्दोलन का साहित्य लेकर वाराणसी और पटना भी गया। मुम्बई में गाधीजी के निकटस्थ स्वामी आनन्द ने मेरे रहने खाने की व्यवस्था की थी। वे अलग अलग लोगो से मेरा परिचय भी कराते थे। वस्तुतः मेरा मुम्बई के साथ परिचय तो उनके कारण ही हुआ। मुम्बई में ही मैं श्रीमती सुषेता कृपलानी से भी एक दो बार मिला। उसी प्रकार गिरिधारी कृपलानी से मिलना हुआ। उस समय मैं खादी का थोटी कुर्ता पहनता था और स्वामी आनन्द आदि के आग्रह के बाद भी मैंने कभी पतलून आदि नहीं पहना।

मार्च १९४२ में मैं मुम्बई से दिल्ली और उत्तरप्रदेश गया। अप्रैल १९४३ में दिल्ली के चाँदनीचौक पुलिस थाने में मेरी गिरफ्तारी हुई और लगभग दो महीने अलगअलग थानों में रहा। वहाँ मेरी गहन पूछताछ हुई धमकाया भी गया। यद्यपि मारपीट नहीं हुई। जून १९४३ में मुझे सरकार के आदेशानुसार दिल्ली से निष्कासित किया गया। एकाध वर्ष बाद यह निष्कासन समाप्त हुआ।

लम्बे अरसे से मेरा मन गाँव में जाकर रहने और काम करने का था। मेरे एक पारिवारिक मित्र गोरखपुर जिले के एक हजार एकड़ जितने विशाल फार्म के मैनेजर थे। उन्होंने मुझे फार्म पर आकर रहने के लिए निमंत्रण दिया। यह फार्म सुन्दर तो था परन्तु यह तो वहाँ रहनेवालों से कस्तकर परिश्रम कराने की जगह थी। गाँव जैसा सामूहिकता का वातावरण वहाँ नहीं होता था। वहाँ गाँव के लोगों से मिलने बात करने का अवसर भी नहीं मिलता था। परन्तु एक बात मैंने देखी कि वहाँ लोग गरीब होने के बाद भी प्रसन्नविद्य दिखाई देते थे।

एक वर्ष बाद जून अथवा जुलाई १९४४ में यह फार्म छोड़ कर मैं वापस आ गया। तत्काल ही मेरठ के मित्रों ने मुझे श्रीमती मीराबहन के पास जाने की सलाह दी। मीरा बहन रुड़की के निकट एक आश्रम स्थापित करने का विचार कर रही थी। बात सुनकर मैंने पहले तो मना करने का प्रयास किया परन्तु मित्रों के आग्रह के कारण अक्टूबर १९४४ में मैं मीराबहन के पास गया। रुड़की से हरिद्वार की दिशा में सात आठ मील दूर गाँव वालों ने मीरा बहन को आश्रम निर्माण के लिए जमीन दी थी। आश्रम हरिद्वार से बारह मील दूर था। आश्रम का नाम दिया गया किस्तान आश्रम। यहीं से मेरा ग्रामजीवन और उसके रहमराहन के साथ परिचय शुरू हुआ। उनकी कुशलताएँ और अपने व्यवहार रहन सहन तथा उपाय दूँठ निकालने की योग्यता मुझे यहीं जानने

को मिली। मैं तीन वर्ष किस्तान आश्रम में रहा। उसके बाद पाकिस्तान से आए शरणार्थियों के पुनर्वसन का कार्य चलता था उसमें सहयोग देने के लिए मैं दिल्ली गया। उस दौरान मेरा अनेक लोगों के साथ परिचय हुआ। उसमें मुख्य थी कमलादेवी चट्टोपाध्याय और डॉ राममनोहर लोहिया। १९४७ से १९४९ के दौरान श्री रामस्वरूप श्री सीताराम गोयल श्री रामकृष्ण घोदीवाले (उनके घर में मैं महीनों रहा) श्री नरेन्द्र दत्त श्रीमती स्वर्णा दत्त श्री लक्ष्मीचन्द्र जैन श्री रूपनारायण श्री एस के सक्सेना श्री ब्रजमोहन सूफान श्री अमरेश सेन श्री गोपालकृष्ण आदि के साथ भी मित्रता हुई।

दिल्ली में भारतीय सेना के कुछ अधिकारियों ने कहा कि फिलिस्तीन के यहूदी इजरायल नामक छोटा देश बना रहे हैं। वहाँ सामूहिकता के आधार पर जीवन रचना के महत्त्वपूर्ण प्रयास हो रहे हैं। उन लोगों ने इतने आकर्षक ढंग से उसका वर्णन किया कि मैंने इजरायल जाकर यह देखकर आने का निर्णय किया। नवम्बर १९४९ में इजरायल जाने के लिए मैं इम्लैण्ड गया। वहाँ आठदस महीने रह कर नवम्बर-दिसम्बर में मैं पत्नी फिलिस के साथ इजरायल तथा अन्य अनेक देशों में गया। इजरायल के लोगों ने जो कर दिखाया था वह तो बहुत प्रशंसनीय और श्रेष्ठ कार्य था परन्तु भारतीय ग्रामरचना और भारतीय व्यवस्थाओं में उस का बहुत उपयोग नहीं है। ऐसा भी लगा।

जनवरी १९५० में मैं और फिलिस हृषीकेश के निकट निर्माणाधीन मीराबहन के 'पशुलोक' में पहुँच गये। वहाँ मीराबहनने मेरे अन्य मित्रों और सविशेष मार्क्सवादी मित्र जयप्रकाश शर्मा के साथ मिलकर एक नए छोटे गाँव की रचना की शुरुआत की थी। उसका नाम रखा गया 'बापूग्राम'। गाँव ५० घरों का था। उसमें सभी पहाड़ी और मैदानी जाति के लोग साथ रहेंगे ऐसा प्रयास किया था। यह भी ध्यान रखा गया कि लोग अत्यन्त गरीब हों। परन्तु उस के कारण गाँव की रचना का काम अधिक कठिन हो गया। गाँव के लोगों के कष्ट बढ़े। गाँव में ५०० एकड़ जमीन थी किन्तु अनेक जंगली जानवर भी वहाँ घूमते थे। हाथी भी वहाँ आता-जाता रहता। इस लिए प्रारम्भ में खेती भी बहुत दुष्कर थी। खेती में कुछ बचता ही नहीं था। आज भी यह गाँव जैसे तैसे टिका हुआ है। १९५७ से गाँव के साथ मेरा सम्बन्ध ठीक-ठीक बड़ा। मैं विभिन्न पचायतों का अध्ययन करता था। इसलिए गाँव के लोगों की समझदारी और अपने प्रश्नों की ओर देखने और उसे हल करने का उनका दृष्टिकोण भलीभाँति ध्यान में आने लगा। इस बात का भी एहसास होने लगा कि अपने अधिकांश शहरी और समृद्ध लोग गाँव को जानते ही नहीं। राजस्थान आंध्रप्रदेश तमिलनाडु उड़ीसा आदि राज्यों में तो यह एहसास सविशेष हुआ। इस एहसास के कारण ही मैं १९६४-६५ में सन् १९०० के आसपास के अग्रजों

द्वारा तैयार किए गए दस्तावेजों के अध्ययन की ओर मुड़ा।

लगभग १७५० से १८५० तक अंग्रेजों ने सरकारी अथवा गैर सरकारी स्तर पर इंग्लैण्ड में रहने वाले अपने अधिकारियों तथा परिचितों को लिखे पत्रों की सख्या शायद फरोहों दस्तावेजों में होगी। उसमें ८० से ८५ प्रतिशत की प्रतिलिपियां भारत के कोलकता मद्रास मुम्बई दिल्ली लखनऊ आदि के अभिलेखागारों में भी हैं। लन्दन की ब्रिटिश इंडिया ऑफिस में और अन्य अनेक अभिलेखागारों में पाँच से सात प्रतिशत ऐसे भी दस्तावेज होंगे जो भारत में नहीं होंगे। उसमें से बहुत से ऐसे हैं जिनके अध्ययन से अंग्रेजों ने भारत में क्या किया यह समझ में आता है। उस समय के इंग्लैण्ड के समाज और शासन तंत्र की यदि हमें जानकारी होगी तो अंग्रेजों ने भारत में जो किया उसे समझने में सहायता मिल सकती है।

१९५७ से ही जय में एवार्ड (Association of Voluntary Agencies for Rural Development (AVARD)) का मंत्री बना तब से ही अनेक प्रकार से सीखने का अवसर मिला और अनेक व्यक्तियों की अनेक प्रकार से सहायता भी मिली। उसमें मुख्य थे श्री अण्णासाहेब सहस्रबुद्धे और श्री जयप्रकाश नारायण। नागपुर के श्री आर के पाटिल ने भी १९५८ से १९८० तक इस काम में बहुत रुचि ली और अलग अलग ढंग से सहायता करते रहे। श्री आर के पाटिल पुराने आई सी एस थे योजना आयोग के सदस्य थे पूर्व मध्यप्रदेश के मंत्री थे और यिनोबा जी के निकटवर्ती थे। १९७१ से गांधी शांति प्रतिष्ठान के मंत्री श्री राधाकृष्ण का सहयोग भी बहुत मूल्यवान था। इसी प्रकार गांधी विद्या संस्थान और पटना की अनुग्रह नारायण सिन्हा इन्स्टीट्यूट का भी सहयोग मिला। डॉ. डी एस कोठारी भी शुरू से ही उसमें रुचि लेते थे।

१९७१ में 'इंडियन सायन्स एण्ड टेक्नोलॉजी इन द एटीन्थ सेन्चुरी' Indian Science and Technology in the Eighteenth Century और 'सिविल डिजायनिंग इन् इंडियन ट्रेडिशन' Civil Disobedience in Indian Tradition ऐसी दो पुस्तकें प्रकाशित हुईं। उनका विमोघन विश्वविद्यालय अनुदान आयोग के अध्यक्ष डॉ. दौलतसिंह कोठारी ने किया। पहले ही दिन से उस पुस्तक का परिचय करनेवाले प्रजा समाजवादी पक्ष के नेता और साहित्यकार श्री गंगाशरण सिन्हा विवेकानंद केन्द्र कन्याकुमारी के श्री एकनाथ रानडे और अमेरिका की बर्कले यूनिवर्सिटी के प्रोफेसर युजिन इरिंक थे। इरिंक के मतानुसार 'सिविल डिजायनिंग इन् इंडियन ट्रेडिशन' मेरी सबसे उच्चम पुस्तक थी। श्री रामस्वरूप और श्री ए. पी. घटर्जा जो आई सी एस थे और मिनिस्ट्री ऑफ स्टेट्स के सचिव थे उनके मतानुसार 'इंडियन सायन्स एण्ड

टेक्नोलॉजी इन द एटीन्थ सेन्धुरी अत्यन्त महत्त्वपूर्ण पुस्तक थी। १९७१ से १९८५ के दौरान इन दोनों पुस्तकों का अनेक प्रकार से उल्लेख होता रहा। देशभर में इसका उल्लेख करनेवालों में मुख्य थे श्री जयप्रकाश नारायण श्री रामस्वरूप और राष्ट्रीय स्वयं सेवक सघ के श्री एकनाथ रानडे प्रोफेसर राजेन्द्रसिंह और वर्तमान सरसघघालक श्री सुदर्शन जी।

अभी तक ये पुस्तकें मुख्य रूप से अंग्रेजी में ही हैं। उसका एक विशेष कारण यह है कि उसमें समाविष्ट दस्तावेज सन् १८०० के आसपास अंग्रेजों और अन्य यूरोपीय लोगों ने अंग्रेजी में ही लिखे हैं। प्रारम्भ में ही यह सब हिन्दी अथवा अन्य भारतीय भाषा में प्रकाशित करना बहुत मुश्किल लगता था। लेकिन जब तक यह सब भारतीय भाषाओं में प्रकाशित नहीं होता तब तक सर्वसामान्य लोग दो सौ वर्ष पूर्व के भारत के विषय में न जान सकेंगे न समझ सकेंगे और न ही घर्षा कर सकेंगे।

इसलिए इन पुस्तकों का अब हिन्दी भाषा में अनुवाद प्रकाशित हो रहा है यह बहुत प्रशंसनीय कार्य है।^१

मैं १९६६ तक अधिकांशतः इंग्लैण्ड और सविशेष लन्दन में रहा। उस समय भारत से सम्बन्धित वहाँ स्थित दस्तावेजों में से पाच अथवा दस प्रतिशत सामग्री का मैंने अवलोकन किया होगा। उनमें से कुछ मैंने ध्यान से देखे कुछ की हाथ से नकल उतार ली अनेकों की छायाप्रति बना ली। उस दौरान बीच बीच में भारत आकर कोलकत्ता लखनऊ मुम्बई दिल्ली और चेन्नई के अभिलेखागारों में भी कुछ नए दस्तावेज देखे।

उन दस्तावेजों के आधार पर अभी गुजरात से प्रकाशित हो रही अधिकांश पुस्तकें तैयार की गई हैं। ये पुस्तकें जिस प्रकार सन् १८०० के समय के भारत से सम्बन्धित हैं उसी प्रकार १८८० से १९०३ के दौरान गोहत्या के विरोध में हुए आन्दोलन के और १८८० के बाद के दस्तावेजों के आधार पर लिखी गई हैं। उनमें एकाध पुस्तक इंग्लैण्ड और अमेरिका के समाज से भी सम्बन्धित है। इसकी सामग्री इंग्लैण्ड में मिली है और यह पढ़ी गई पुस्तकों के आधार पर तैयार की गई है।

१९६० से शुरू हुए इस प्रयास का मुख्य उद्देश्य दो सौ वर्ष पूर्व के भारतीय समाज को समझना ही था। लेकिन मात्र जानना समझना पर्याप्त नहीं है। उसका इतना महत्व भी नहीं है। महत्त्व तो यह जानने समझने का है कि अंग्रेजों से पूर्व का स्वतंत्र भारत जहाँ उसकी स्थानिक इकाइया अपनी अपनी दृष्टि और आवश्यकतानुसार अपना समाज चलाती थीं वह कैसा रहा होगा। अद्यावक १९६४-६५ में चेन्नई के एगमोर

अभिलेखागार में ऐसी सामग्री मुझे मिली और ऐसी ही सामग्री इन्सैण्ड में उससे भी सरलता से मिली। यदि मैं पोर्टुगल और हॉलैण्ड की भाषा जानता तो १६ वीं १७ वीं सदी में वहाँ भी भारत के विषय में क्या लिखा गया है यह जान पाता। खोजने के बाद भी घालीस वर्ष पूर्व भारतीय भाषाओं में इस प्रकार के वर्णन नहीं मिले।

हमें तो गत दो तीन हजार वर्ष के भारत और उसके समाज को समझने की आवश्यकता है। हम जब उस तरह से समझेंगे तभी भारतीय समाज की पारम्परिक व्यवस्थाओं तंत्रों कुशलताओं और आज की अपनी आवश्यकताओं और अपनी क्षमता के अनुसार पुनःस्थापना की रीति भी जान लेंगे और समझ लेंगे।

भारत बहुत विशाल देश है। चार पाँच हजार वर्षों में पड़ोसी देश - ब्रह्मदेश श्रीलंका चीन जापान कोरिया मंगोलिया इण्डोनेशिया वियतनाम कम्बोडिया मलेशिया अफगानिस्तान ईरान आदि के साथ उसका घनिष्ठ सम्बन्ध रहा है। भारतीयों का स्वभाव और उनकी मान्यताएँ उन देशों के साथ बहुत मिलती जुलती हैं। सन् १५०० के बाद एशिया पर यूरोप का प्रभाव बढ़ा उसके बाद उन सभी पड़ोसी देशों के साथ की पारस्परिकता लगभग समाप्त हो गई है। उसे पुनः स्थापित करना जरूरी है। इसी प्रकार यूरोप खासकर इन्सैण्ड और अमेरिका के साथ तीन सौ चार सौ वर्षों से जो सम्बन्ध बढ़े हैं उनका भी समझ बूझकर फिर से मूल्यांकन करना जरूरी है। यह हमारे लिए और उनके लिए भी श्रेयस्कर होगा। देशों को बिना जरूरत से एक दूसरे के अधिक निकट लाना अथवा एक देश दूसरे देश की ओर ही देखता रहे यह भविष्य की दृष्टि से भी कष्टदायी साबित हो सकता है।

मकरसङ्ग्रहि

१४ जनवरी २००५

पौष शुद्ध ५ युगाब्द ५१०६

धर्मपाल

आश्रम प्रतिष्ठान

सेवाग्राम

जिला वर्धा (महाराष्ट्र)

१ यह प्रस्तावना मुजराही अनुवाद के दिने लिखी गई है। विन्दी अनुवाद के दिने श्री धर्मपालजी की ही कृपा के अनुसार उसे यथावत् रखा है। मूल प्रस्तावना विन्दी में ही है मुजराही के दिने उसका अनुवाद किया गया था। सं

सम्पादकीय

१

सन् १९९२ के जनवरी मास में चैन्नई में विद्याभारती का प्रधानाचार्य सम्मेलन था। उस सम्मेलन में श्री धर्मपालजी पधारे थे। उस समय पहली बार The Beautiful Tree के विषय में कुछ जानकारी प्राप्त हुई। दो वर्ष बाद कोईम्बतूर में यह पुस्तक खरीद की और पढ़ी। पढ़कर आश्चर्य और आघात दोनों का अनुभव हुआ। आश्चर्य इस बात का कि हम इतने वर्षों से शिक्षा क्षेत्र में कार्यरत हैं तो भी इस पुस्तक में निरूपित तथ्यों की लेशमात्र जानकारी हमें नहीं है। आघात इस बात का कि शिक्षा विषयक स्थिति ऐसी दारुण है तो भी हम उस विषय में कुछ कर नहीं रहे हैं। जो घल रहा है उसे सह लेते हैं और उसे स्वीकृत बात ही मान लेते हैं।

तभी से उस पुस्तक का प्रथम हिन्दी में और बाद में गुजराती में अनुवाद करके अनेकानेक कार्यकर्ताओं और शिक्षकों तक उसे पहुँचाने का विचार मन में बैठ गया। परन्तु वर्ष के बाद वर्ष बीतते गये। प्रवास की निरन्तरता और अन्यान्य कार्यों में व्यस्तता के कारण मन में स्थित विचार को मूर्त स्वरूप दे पाने का अवसर नहीं आया। इस बीच विद्या भारती विदर्भ ने इसका संक्षिप्त मराठी अनुवाद प्रकाशित किया। भारतीय चित्त मानस एव काल' भारत का स्वधर्म' जैसी पुस्तिकाएँ भी पढ़ने में आयीं। अनेक कार्यकर्ता भी इसका अनुवाद होना चाहिये ऐसी बात करते रहे। इस बीच पूजनीय हितरुचि विजय महाराजजी ने गोवा के द अदर इंडिया बुक प्रेस' द्वारा प्रकाशित पाच पुस्तकों का सघ दिया और पढ़ने के लिये आग्रह भी किया। इन सभी बातों के निमित्त से अनुवाद भले ही नहीं हुआ परन्तु अनुवाद का विचार मन में जाग्रत ही रहा। उसका निरन्तर पोषण भी होता रहा। चार वर्ष पूर्व मुझे विद्याभारती की राष्ट्रीय विद्वत् परिषद के सयोजक का दायित्व मिला। तब मन में इस अनुवाद के विषय में निश्चय सा हुआ। उस विषय में कुछ ठोस बातें होने लगीं। अन्त में पुनरुत्थान ट्रस्ट इस अनुवाद का प्रकाशन करेगा ऐसा निश्चय युगाब्द ५१०६ की व्यास पूर्णिमा को हुआ। सर्व प्रथम तो यह अनुवाद

संज्ञा का प्रयोग हम करते हैं।

यह तो सर्वविदित है कि भारतीय सस्कृति विश्व में अति प्राचीन है। केवल प्राचीन ही नहीं तो समृद्ध सुव्यवस्थित सुसस्कृत और विकसित भी है।

परन्तु आज से ५०० वर्ष पूर्व यूरोप ने विस्तार करना शुरू किया। समग्र विश्व में फैल जाने की उसको आकांक्षा थी। विश्व के अन्य देशों के साथ भारत भी उसका लक्ष्य था। इंग्लैण्ड में ईस्ट इंडिया कम्पनी बनी। वह भारत में आई। समुद्रतटीय प्रदेशों में उसने अपने व्यापारिक केन्द्र बनाए। उन केन्द्रों को किल्ले का नाम और रूप दिया उनमें सैन्य भी रखा धीरे धीरे व्यापार के साथ साथ प्रदेश जीतने और अपने कब्जे में लेने का काम शुरू किया साथ ही साथ ईसाईकरण भी शुरू किया। सन् १८२० तक लगभग सम्पूर्ण भारत अंग्रेजों के कब्जे में चला गया।

भारत को अपने जैसा बनाने के लिए अंग्रेजों ने यहाँ की सभी व्यवस्थाओं प्रशासकीय और शासकीय सामाजिक और सांस्कृतिक आर्थिक और व्यावसायिक शैक्षणिक और नागरिक को तोड़ना शुरू किया। उन्होंने नए कायदे कानून बनाए नई व्यवस्थाएँ बनाई संरचनाओं का निर्माण किया नई सामग्री और नई पद्धति की रचना की और जबरदस्ती से उसका अमल भी किया। यह भी सद्य है कि उन्होंने भारत में आकर जो कुछ किया उसमें से अधिकांश तो इंग्लैण्ड में अस्तित्व में था। इसके कारण भारत दरिद्र होता गया। भारत में वर्ग संघर्ष पैदा हुए। लोगों का आत्मसम्मान और गौरव नष्ट हो गया। मौलिकता और सृजनशक्तिता कुण्ठित हो गई मूल्यों का हास हुआ। मानवीयता का स्थान यांत्रिकता ने लिया और सर्वत्र दीनता व्याप्त हो गई। लोग स्वामी के स्थान पर दास बन गए। एक ऐसे विराट् राक्षसी अमानुषी व्यवस्था के पुर्जे बन गये जिसे वे बिल्कुल मानते नहीं समझते नहीं और स्वीकार भी करते नहीं थे क्योंकि यह उनके स्वभाव के अनुकूल नहीं था।

भारत की शिक्षाव्यवस्था की उपेक्षा करते करते उसे नष्ट कर उसके स्थान पर यूरोपीय शिक्षा लागू करने प्रतिष्ठित करने का कार्य भारत को तोड़ने की प्रक्रिया में सिरमौर था। क्योंकि यूरोपीय शिक्षा प्राप्त लोगों के विचार मानस व्यवहार दृष्टिकोण सभी कुछ बदलने लगा। उसका परिणाम सर्वाधिक शोचनीय और घातक हुआ। हमें गुलामी रास आने लगी। दैन्य अखरना बन्द हो गया। अंग्रेजों का दास बनने में ही हमें गौरव का अनुभव होने लगा। जो भी यूरोपीय है वह विकसित है आधुनिक है श्रेष्ठ है और जो भी अपना है वह निकृष्ट है हीन है और लज्जास्पद है गया बीता है ऐसा हमें लगने लगा। अपनी शिक्षण संस्थाओं में हम यही मानसिकता और यही विचार एक के

बाद एक आनेवाली पीढ़ी को देते गए। इस गुलामी की मानसिकता के आगे अपनी विवेकशील और तेजस्वी बुद्धि भी दब गई। यूरोपीय या यूरोपीय जैसा बनना ही हमारी आकांक्षा बन गई। देश को वैसा ही बनाने का प्रयास हम करने लगे। अपनी सरचनाएँ पद्धतियाँ सस्थाएँ वैसी ही बन गईं।

गांधीजी १९१५ में दक्षिण अफ्रिका से भारत आए तब भारत ऐसा था। उन्होंने जनमानस को जगाया उसमें प्राण फूँके उसकी भावनाओं को अपने वाणी और व्यवहार में अभिव्यक्त कर भारत के लिए योग्य हजारों वर्षों की परम्परा के अनुसार व्यवस्थाओं गतिविधियों और पद्धतियों को प्रतिष्ठित किया और भारत को फिर से भारत बनाने का प्रयास किया। स्वतंत्रता के साथ साथ स्वराज को भी लाने के लिए वे जुझे।

परंतु स्वतंत्रता मात्र सत्ता का हस्तान्तरण (Transfer of Power) ही बन कर रह गया। उसके साथ स्वराज नहीं आया। सुराज्य की तो कल्पना भी नहीं कर सकते।

आज की अपनी सारी अनवस्था का मूल यह है। हम अपनी जीवनशैली चाहते ही नहीं हैं। स्वतंत्र भारत में भी हम यूरोप अमेरिका की ओर मुँह लगाये बैठे हैं। यूरोप के अनुयायी बनना ही हमें अच्छा लगता है।

परन्तु, यह क्या समग्र भारत का सघ है ? नहीं भारत की अस्सी प्रतिशत जनसंख्या यूरोपीय विचार और शैली जानती भी नहीं और मानती भी नहीं है। उसका उसके साथ कुछ लेना देना भी नहीं है। उनके रीतिरिवाज मान्यताएँ पद्धतियाँ सब वैसी की वैसी ही हैं। केवल शिक्षित लोग उन्हें पिछड़े और अधविभासी कहकर आलोचना करते हैं उन्हें नीचा दिखाते हैं और अपने जैसा बनाना चाहते हैं। यही उनकी विकास और आधुनिकताकी कल्पना है।

भारत वस्तुतः तो उन लोगों का बना हुआ है उन का है। परन्तु जो बीस प्रतिशत लोग हैं वे भारत पर शासन करते हैं। वे ही कायदे-फानून बनाते हैं और न्याय करते हैं वे ही उद्योग चलाते हैं और कर योजना करते हैं। वे ही पढाते हैं और नौकरी देते हैं वे ही खानपान वेशभूषा भाषा और कला अपनाते हैं (जो यूरोपीय हैं) और उनको विज्ञापनों के माध्यम से प्रतिष्ठित करते हैं। यहाँ के अस्सी प्रतिशत लोगों को वे पराये मानते हैं बोझ मानते हैं उनमें सुधार लाना चाहते हैं और वे सुधरते नहीं इसलिए उनकी आलोचना करते हैं। वे लोग स्वयं तो यूरोपीय जैसे बन ही गए हैं दूसरों को भी वैसा ही बनाना चाहते हैं। वे जैसे कि भारत को यूरोप के हाथों बेचना ही चाहते हैं जिन लोगों का भारत है वे तो उनकी गिनती में ही नहीं हैं।

इस परिस्थिति को हम यदि बदलना चाहते हैं तो हमें अध्ययन करना होगा -

स्वयं का अपने इतिहास का और अपने समाज का। भारत को तोड़ने की प्रक्रिया को जानना और समझना पड़ेगा। भारत का भारतीयत्व क्या है किस्में हैं किस् प्रकार बना हुआ है यह सब जानना और समझना पड़ेगा। मूल बातों को पहचानना होगा। देश के अस्ती प्रतिशत लोगों का स्वभाव उनकी आकाशर्षे उनकी व्यवहारशैली को जानना और समझना पड़ेगा। उनका मूल्यांकन पश्चिमी मापदण्डों से नहीं अपितु अपने मापदण्डों से करना पड़ेगा। उसका रक्षण पोषण और संवर्धन कैसे हो यह देखना पड़ेगा। भारत के लोगों में साहस सम्मान आत्मगौरव जाग्रत करना पड़ेगा। भारत के पुनरुत्थान में उनकी बुद्धि भावना कर्तृत्वशक्ति और कुशलताओं का उपयोग कर उन्हें सधे अर्थ में सहभागी बनाना पड़ेगा। यह सब हमें पाश्चात्य प्रकार की युनिवर्सिटियों से नहीं अपितु सामान्य अशिक्षित अर्धशिक्षित लोगों से सीखना होगा।

आज भी यूरोप बनने की इच्छा करनेवाला भारत जोरों से प्रयास कर रहा है और कुंठाओं का शिकार बन रहा है। भारतीय भारत उलझ रहा है छटपटा रहा है और शोषित हो रहा है। भाग्य केवल इतना है कि क्षीणप्राय होने पर भी भारतीय भारत गतप्राण नहीं हुआ है। इसलिए अभी भी आशा है - उसे सही अर्थ में स्वाधीन बनाकर समृद्ध और सुसंस्कृत बनाने की।

3

धर्मपालजी की इन पुस्तकों में इन सभी प्रक्रियाओं का क्रमबद्ध विस्तृत निरूपण किया गया है। अंग्रेज भारत में आए उसके बाद उन्होंने सभी व्यवस्थाओं को तोड़ने के लिए किन घालबाजियों को अपनाया कैसा छल और कपट किया किन्तु अत्याचार किए और किस् प्रकार धीरे धीरे भारत टूटता गया किस् प्रकार बदलती परिस्थितियों का अवशता से स्वीकार होता गया उसका अभिलेखों के प्रमाणों सहित विवरण इन ग्रंथों में मिलता है। इंग्लैण्ड के और भारत के अभिलेखागारों में बैठकर रात दिन उसकी नकल उतार लेने का परिश्रम कर धर्मपालजी ने अंग्रेज बलेक्टरी गवर्नरों वाइसरार्यों ने लिखे पत्रों सूचनाओं और आदेशों को एकत्रित किया है उनका अध्ययन कर के निष्कर्ष निकाले हैं और एक अध्ययनशील और विद्वान व्यक्ति ही कर सकता है ऐसे साहस से स्पष्ट भाषा में हमारे लिये प्रस्तुत किया है। लगभग घालीस वर्ष के अध्ययन और शोध का यह प्रतिफल है।

परन्तु इसके फलस्वरूप हमारे लिए एक बड़ी चुनौती निर्माण होती है क्योंकि -

आजकल विविधियालयों में पढ़ाए जाने वाले इतिहास से यह इतिहास भिन्न

है। हम तो अग्रेजों द्वारा तैयार किए और कराए गए इतिहास को पढ़ते हैं। यहाँ अग्रेजों ने ही लिखे लेखों के आधार पर निरूपित इतिहास है।

- विज्ञान और तंत्रज्ञान की जो जानकारी उसमें है वह आज पढाई ही नहीं जाती।
- कृषि अर्थव्यवस्था करपद्धति व्यवसाय कारीगरी आदि की अत्यंत आश्चर्यकारक जानकारी उसमें है। भारत को आर्थिक रूप में बेहाल और परावलम्बी बनानेवाला अर्थशास्त्र आज हम पढते हैं। यहाँ दी गई जानकारियों में स्वाधीन भारत को स्वायत्तम्बन के मार्ग पर चल कर समृद्धि की ओर ले जानेवाले अर्थशास्त्र के मूल सिद्धांतों की सामग्री हमें प्राप्त होती है।
- व्यक्ति को किस प्रकार गौरवहीन बनाकर दीनहीन बना दिया जाता है इसका निरूपण है साथ ही उस सकट से कैसे निकला जा सकता है उसके संकेत भी हैं।
- संस्कृति और समाजव्यवस्था के मानवीय स्वरूप पर किस प्रकार आक्रमण होता है किस प्रकार उसे यंत्र के अधीन कर दिया जाता है इसका विश्लेषण यहाँ है। साथ ही उसके शिकार बनने से कैसे बचा जा सकता है उसके लिए दृढ़ता किस प्रकार प्राप्त होती है इसका विचार भी प्राप्त होता है।

यह सब अपने लिए चुनौती इस रूप में है कि आज हम अनेक प्रकार से अज्ञान से ग्रस्त हैं।

हमारा अज्ञान कैसा है ?

- शिक्षण विषय के वरिष्ठ अध्यापक सहजरूप से मानते हैं कि अग्रेज आए और अपने देश में शिक्षा आई। उन्हें जब यह कहा गया कि १८ वीं शती में भारत में लाखों की संख्या में प्राथमिक विद्यालय थे और चार सौ की जनसंख्या पर एक विद्यालय था तो वे उसे मानने के लिए तैयार नहीं थे। उन्हें जब The Beautiful Tree दिखाया गया तो उन्हें आश्चर्य हुआ (परन्तु रोमांच अथवा आनन्द नहीं हुआ।)

शिक्षाधिकारी शिक्षासचिव शिक्षा महाविद्यालय के अध्यापक अधिकांश इन बातों से अनभिज्ञ हैं। कुछ जानते भी हैं तो यह जानकारी बहुत ही सतही है।

यह अज्ञान सार्वत्रिक है केवल शिक्षा विषयक ही नहीं अपितु सभी विषयों में है।

इसका अर्थ यह हुआ कि हम स्वयं को ही नहीं जानते अपने इतिहास को नहीं जानते स्वयं को हुई हानि को नहीं जानते और अज्ञानियों के स्वर्ग में रहते हैं। यह स्वर्ग भी अपना नहीं है। उस स्वर्ग में भी हम गुलाम हैं और पश्चिममुखी पराधीन बनकर रह रहे हैं।

४

इस सक्क से मुक्त होना है तो मार्ग है अध्ययन का। धर्मपालजी की पुस्तकें अपने पास अध्ययन की सामग्री लेकर आई हैं हम सो रहे हैं तो हमें जगाने के लिए आई हैं जाग्रत हैं तो झकझोरने के लिए आई हैं दुर्बल हैं तो सबल बनाने के लिए आई हैं क्षीणप्राण हुए हैं तो प्राणवान बनाने के लिए आई हैं।

ये पुस्तकें किसके लिए हैं ?

ये पुस्तकें इतिहास अर्थशास्त्र समाजशास्त्र शिक्षाशास्त्र जिसे आज की भाषा में ह्यूमेनिटीज कहते हैं उसके विद्वानों विन्तकों शोधकों अध्यापकों और छात्रों के लिए हैं।

ये पुस्तकें भारत को सही मायने में स्वाधीन समृद्ध सुसस्कृत बुद्धिमान और कर्तृत्ववान बनाने की आकांक्षा रखने वाले बौद्धिकों सामान्यजनों सस्थाओं संगठनों और कार्यकर्ताओं के लिए हैं।

ये पुस्तकें शोध करने वाले विद्वानों और शोधछात्रों के लिए हैं।

प्रश्न यह है कि इन पुस्तकें को पढ़ने के बाद क्या करें ?

धर्मपालजी स्वयं कहते हैं कि पढ़कर केवल प्रशंसा के उद्गार अथवा पुस्तकों की सामग्री एकत्रित करने के परिश्रम के लिए लेखक को शाबाशी देना पर्याप्त नहीं है। उससे अपना सक्क दूर नहीं होगा।

आवश्यकता है इस दिशा में शोध को आगे बढ़ाने की भारत की १८ वीं १९ वीं शताब्दी से सम्बन्धित दस्तावेजों में से कदाचित पाच सात प्रतिशत का ही अध्ययन इस में हुआ है। अभी भी लन्दन के भारत की केन्द्र सरकार के तथा राज्यों के अभिलेखागारों में ऐसे असंख्य दस्तावेज अध्ययन की प्रतीक्षा में हैं। उन सभी का अध्ययन और शोध करने की योजना महाविद्यालयों विश्वविद्यालयों शैक्षिक संगठनों और सरकार ने करना आवश्यक है। आवश्यकता के अनुसार इस कार्य के लिए अध्ययन और शोध की स्थानीय और देशी प्रकार की सस्थाएँ भी बनाई जा सकती हैं।

इसके लिए ऐसे अध्ययनशील छात्रों की आवश्यकता है। इन छात्रों को मार्गदर्शन तथा संरक्षण प्राप्त हो यह देखना चाहिये।

साथ ही एक साहसपूर्ण कदम उठाना जरूरी है। विश्वविद्यालयों और महाविद्यालयों के इतिहास समाजशास्त्र अर्थशास्त्र आदि विषयों के अध्ययन मण्डल (बोर्ड ऑफ स्टडीज़) और विद्वत् परिषदों (एकेडमिक काउन्सिल) में इन विषयों पर चर्चा होनी चाहिए और पाठ्यक्रमों में इसके आधार पर परिवर्तन करना चाहिए। युनिवर्सिटी ग्रंथ निर्माण बोर्ड इसके आधार पर सन्दर्भ पुस्तकें तैयार कर सकते हैं। ऐसा होगा तभी आनेवाली पीढ़ी को यह जानकारी प्राप्त होगी। यह केवल जानकारी का विषय नहीं है यह परिवर्तन का आधार भी बनना चाहिए। आवश्यकता पड़ने पर इसके लिए व्यापक चर्चा जहां सम्भव है ऐसी गोष्ठियों एवं चर्चा सत्रों का आयोजन करना चाहिए।

इसके आधार पर रूपान्तरण कर के जनसामान्य तक ये बातें पहुँचानी चाहिए। कथारें नाटक चित्र प्रदर्शनी तैयार कर उस सामग्री का प्रचार-प्रसार किया जा सकता है। इससे जनसामान्य के मन में स्थित सुष्ठु भावनाओं और अनुभूतियों का यथार्थ प्रतिभाव प्राप्त होगा।

माध्यमिक और प्राथमिक विद्यालय में पढ़ने वाले किशोर और बाल छात्रों के लिए उपयोगी वाचनसामग्री इसके आधार पर तैयार की जा सकती है।

ऐसा एक प्रबल बौद्धिक जनमत तैयार करने की आवश्यकता है जो इसके आधार पर सस्थाएँ निर्माण करे थलाये व्यवस्था का निर्माण करे। या तो सरकार के या सार्वजनिक स्तर पर व्यवस्था बदलने की और नहीं तो सभी व्यवस्थाओं को अपने नियंत्रण से मुक्त कर जनसामान्यके अधीन करने की अनिवार्यता निर्माण करे। सच्चा लोकतंत्र तो यही होगा।

बन्धन और जकड़न से जन सामान्य की बुद्धि को मुक्त करनेवाली लोगों के मानस कौशल उत्साह और मौलिकता को मार्ग देने वाली उनमें आत्मविश्वास का निर्माण करनेवाली और उनके आधार पर देश को फिर से उठाया और खड़ा किया जा सके इस हेतु उसका स्वतंत्र और सामर्थ्य जगानेवाली व्यापक योजना बनाने की आवश्यकता है।

इन पुस्तकों के प्रकाशन का यह प्रयोजन है।

५

श्री धर्मपालजी गांधीयुग में जन्मे पले। गांधीयुग के आन्दोलनों में उन्होंने भाग लिया रचनात्मक कार्यक्रमों में भाग लिया मीराबहन के साथ बापूग्राम के निर्माण में वे सहभागी बने।

महत्मा गांधी के देशव्यापी ही नहीं तो विश्वव्यापी प्रभाव के बाद भी गांधीजी के अतिनिकट के अतिविश्वसनीय गांधीभक्त कहे जाने वाले लोग भी उन्हें नहीं समझ सके कुछ ने तो उन्हें समझने का प्रयास भी नहीं किया कुछ ने उन्हें समझा फिर भी उन्हें दरकिनार कर सता का स्वीकार कर भारत को यूरोप के तत्रानुरूप ही चलाया। उन नेताओं के जैसे ही विचार के लगभग दो चार लाख लोग १९४७ में भारत में थे (आज उनकी संख्या शायद पाँच दस करोड़ हो गई है)। यह स्थिति देखकर उनके मन में जो मथन जगा उसने उन्हें इस अध्ययन के लिये प्रेरित किया। लन्दन के और भारत के अभिलेखागारों में से उन्होंने असंख्य दस्तावेज एकत्रित किए पढ़े उनका अध्ययन किया विश्लेषण किया और १८ वीं तथा १९ वीं शताब्दी के भारत का यथार्थ चित्र हमारे समक्ष प्रस्तुत किया। जीवन के पचास साठ वर्ष वे इस साधना में रत रहे।

ये पुस्तकें मूल अंग्रेजी में हैं। उनका व्यापक अध्ययन होने के लिए ये भारतीय भाषाओं में हों यह आवश्यक ही नहीं अनिवार्य भी है। कुछ लेख हिन्दी में हैं और 'जनसत्ता' आदि दैनिक में और 'मथन' आदि सामयिकों में प्रकाशित हुए हैं। मराठी तेलुगु, कन्नड़ आदि भाषाओं में कुछ अनुवाद भी हुआ है परन्तु संपूर्ण और समग्र प्रयास तो गुजराती में ही प्रथम हुआ है। और अब हिन्दी में हो रहा है।

इस व्यापक शैक्षिक प्रयास का यह अनुवाद एक प्रथम चरण है।

६

इस ग्रन्थ श्रेणी में विविध विषय हैं। इसमें विज्ञान और तंत्रज्ञान है शासन और प्रशासन है लोकव्यवहार और राज्य व्यवहार है कृषि गोरक्षा वाणिज्य अर्धशास्त्र नागरिक शास्त्र भी है। इसमें भारत इस्लैंड और अमेरिका है। परन्तु सभी का केन्द्रबिन्दु है गांधीजी कॉंग्रेस सर्वसामान्य प्रजा और ब्रिटिश शासन।

और उनके भी केन्द्र में है भारत।

अतः एक ही विषय विभिन्न रूपों में विभिन्न संदर्भों के साथ चर्चा में आता रहता है। और फिर विभिन्न समय में विभिन्न स्थान पर मित्र मित्र प्रकार के श्रोताओं के सम्मुख और विभिन्न प्रकार की पत्रिकाओं के लिये भाषण और लेख भी यहां समाविष्ट हैं। अतः एक साथ पढ़ने पर उसमें पुनरावृत्ति दिखाई देती है—विचारोंकी घटनाओं की दृष्टान्तों की। सम्पादन करते समय पुनरावृत्ति को यथासम्भव कम करने का प्रयास किया है। इसीके परिणाम स्वरूप गुजराती प्रकाशन में ११ पुस्तकें थीं और हिन्दी में १० हुई हैं। परन्तु विषय प्रतिपादन की आवश्यकता देखते हुए पुनरावृत्ति कम करना हमेशा संभव नहीं हुआ है।

फिर सर्वथा पुनरावृत्ति दूर कर उसे नये ढंग से पुनर्व्यवस्थित करना तो यद्यथास

का कार्य हुआ। हमारे जैसे अल्प क्षमतावान लोगों के लिये यह अधिकारक्षेत्र के बाहर का कार्य है।

अतः सुधी पाठकों के नीरक्षीर विवेक पर भरोसा करके सामग्री यथातथ स्वरूप में ही प्रस्तुत की है।

यहां दो प्रकार की सामग्री है। एक है प्रस्तुत विषय से प्रत्यक्ष रूप से सम्बन्धित यूरोप के अधिकारियों और बौद्धिकोंने प्रत्यक्षदर्शी प्रमाणों एवं स्वानुभव के आधार पर विभिन्न प्रयोजन से प्रेरित होकर प्रस्तुत की हुई भारत विषयक जानकारी और दूसरी है धर्मपालजीने इस सामग्री का किया हुआ विश्लेषण उससे प्राप्त निष्कर्ष और उससे प्रकाशित ब्रिटिशों के कार्यकलापों का कारनामों का अन्तरंग।

इसमें प्रयुक्त भाषा दो सौ वर्ष पूर्व की अंग्रेजी भाषा है सरकारी तंत्र की है गैर साहित्यिक अफसरों की है उन्होंने भारत को जैसा जाना और समझा वैसा उसका निरूपण करनेवाली है। और धर्मपालजी की स्वयं की भाषा भी उससे पर्याप्त मात्रा में प्रभावित है।

फलतः पढ़ते समय कहीं कहीं अनावश्यक रूप से लम्बी खींचनेवाली शैली का अनुभव आता है तो आश्चर्य नहीं।

और एक बात।

अंग्रेजों ने भारत के विषय में जो लिखा वह हमारे मन मस्तिष्क पर इस प्रकार छा गया है कि उससे अलग अथवा उससे विपरीत कुछ भी लिखे जाने पर कोई उसे मानेगा ही नहीं यह भी सम्भव है। इसलिए यहाँ छोटी से छोटी बात का भी पूरा पूरा प्रमाण देने का प्रयास किया गया है। साथ ही इतिहास लेखन का तो यह सूत्र ही है कि नामूल लिख्यते किञ्चित् - बिना प्रमाण तो कुछ भी लिखा ही नहीं जाता। परिणामतः यहाँ शैली आज की भाषा में कहा जाए तो सरकारी छापवाली और पाठ्यपूर्ण है शोध करनेवाले अध्येता की है।

प्रमाणों के विषयमें तो आज भी स्थिति यह है कि इसमें ब्रिटिशों के स्वयं के द्वारा दिये गये प्रमाण हैं इसलिये पाठकों को मानना ही पड़ेगा इस विषय में हम आश्चर्य रह सकते हैं। (आज भी उसका तो इलाज करना जरूरी है।)

साथ ही पाठकों का एक वर्ग ऐसा है जो भारत के विषय में भावात्मक या भक्तिभाव पूर्ण बातें पढ़ने का आदी है अथवा वैश्विक परिप्रेक्ष्य में लिखा गया अर्थात् अमेरिका के दृष्टिकोण से लिखा गया विचार पढ़ने का आदी है। इस परिप्रेक्ष्य में विषय सम्बन्धी पारदर्शी ठोस तर्कनिष्ठ प्रस्तुति हमें इस ग्रन्थवाली में प्राप्त है। अनेक विषयों

में अनेक प्रकार से हमें बुद्धिनिष्ठ होने की आवश्यकता है इसकी प्रतीति भी हमें इसमें होती है।

७

अनुवादकों तथा जिन जिन लोगों ने ये पुस्तकें मूल अंग्रेजी में पढ़ी हैं अथवा अनुवाद के विषय में जाना है उन सभी का सामान्य प्रतिभाव है कि इस काम में बहुत विलम्ब हुआ है। यह बहुत पहले होना चाहिये था। अर्थात् सभी को यह कार्य अतिमहत्वपूर्ण लगा है। सभी पाठकों को भी ऐसा ही लगेगा ऐसा विश्वास है।

अनुवाद का यह कार्य चुनौतीपूर्ण है। एक तो दो सौ वर्ष पूर्व की अंग्रेज अधिकारियों की भाषा फिर भारतीय परिवेश और परिप्रेक्ष्य को अंग्रेजी में उतारने और अपने तरीके से कहने के आयास को व्यक्त करने वाली भाषा और उसके ही एग में रगी श्री धर्मपालजी की भी कुछ जटिल शैली पाठक और अनुवादक दोनों की परीक्षा लेनेवाली है।

साथ ही यह भी सच है कि यह उपन्यास नहीं है गम्भीर वाचन है।

सक्षेप में कहा जाय तो यह १८ वीं और १९ वीं शताब्दी का दो सौ वर्ष का भारत का केवल राजकीय नहीं अपितु सांस्कृतिक इतिहास है।

८

इस ग्रंथावलि के गुजराती अनुवाद कार्य के श्री धर्मपालजी साक्षी रहे। उसका हिन्दी अनुवाद चल रहा था तब वे समय समय पर पृच्छा करते रहे। परन्तु अचानक ही दि २४ अक्टूबर २००६ को उनका स्वर्गवास हुआ। स्वर्गवास के आठ दिन पूर्व तो उनके साथ बात हुई थी। आज हिन्दी अनुवाद के प्रकाशन के अवसर पर वे अपने बीघ में विद्यमान नहीं हैं। उनकी स्मृति को अभिवादन करके ही यह कार्य सम्पन्न हो रहा है।

९

इस ग्रंथावलि के प्रकाशन में अनेकानेक व्यक्तियों का सहयोग एवं प्रेरणा रहे हैं। उन सभी के प्रति कृतज्ञता ज्ञापन करना हमारा सुखद कर्तव्य है।

अनेकानेक कार्यकर्ता एवं विशेष रूप से राष्ट्रीय स्वयंसेवक सघ के सहसरकार्यवाह माननीय सुरेशजी सोनी की प्रेरणा मार्गदर्शन आग्रह एवं सहयोग के कारण से ही इस ग्रंथावलि का प्रकाशन सम्भव हुआ है। अतः प्रथमतः हम उनके आभारी हैं।

बाईस

सभी अनुवादकों ने अपने अपने कार्यक्षेत्र में अत्यन्त ध्यस्त होते हुए भी समय सीमा में अनुवाद कार्य पूर्ण किया सभी समय से प्रकाशन सम्भव हो पाया। उनके परिश्रम के लिये हम उनके आभारी हैं।

यह ग्रथावलि गुजरात में प्रकाशित हो रही है। इसकी भाषा हिन्दी है। हिन्दी भाषी लोगों पर भी गुजराती का प्रभाव होना स्वाभाविक है। इसका परिष्कार करने के लिये हमें हिन्दीभाषी क्षेत्र के व्यक्तियों की आवश्यकता थी। जोधपुर के श्री भूपालजी और इन्दौर के श्री अरविंद जावड़ेकरजी ने इन पुस्तकों को साधन्त पढकर परिष्कार किया इसलिये हम उनके प्रति कृतज्ञता ज्ञापित करते हैं।

अच्छे मुद्रण के लिये साधना मुद्रणालय ट्रस्ट के श्री भरतभाई पटेल और श्री घमेश पटेल ने भी जो परिश्रम किया है इसके लिये हम उनके आभारी हैं।

'पुनरुत्थान' के सभी कार्यकर्ता तो तनमन से इसमें लगे ही हैं। इन सभी के सहयोग से ही इस ग्रन्थावलि का प्रकाशन हो रहा है।

१०

सुधी पाठक देश की वर्तमान समस्याओं के निराकरण की दिशा में विचार विमर्श करते समय नई पीढी को इस देश के इतिहास में अंग्रेजों की भूमिका का सही आकलन करना सिखाते समय इस ग्रथावलि की सामग्री का उपयोग कर सकेंगे तो हमारा यह प्रयास सार्थक होगा।

साथ ही निवेदन है कि इस ग्रथावलि में अनुवाद या मुद्रण के दोषों की ओर हमारा ध्यान अवश्य आकर्षित करें। हम उनके बहुत आभारी होंगे।

इति शुभम् ।

सम्पादक

वसन्त पचमी

युगाब्द ५१०८

२३ जनवरी २००७

विषय प्रवेश

भारत में अंग्रेजों ने प्रथम तमिल और तेलुगू क्षेत्र और बाद में बंगाल तथा अन्य प्रदेशों पर आधिपत्य स्थापित किया। आज से आठ दस पीढ़ी (पीढ़ी अर्थात् अनुमानतः तीस वर्ष की अवधि) पूर्व के अर्थात् सन् १७५० के आसपास के भारत की राज्य व्यवस्था और सामाजिक गतिविधियों को समझने का प्रयास किया गया है। ब्रिटेन के दस्तावेज भण्डारण में संग्रहीत अंग्रेजी भाषा की कुछ दस्तावेजी सामग्री दूबने और परीक्षण करने पर सन् १९६६ - ७० के अन्तर्गत किये गये प्रयासों की यह फलश्रुति है। विज्ञान और तंत्रज्ञान विषयक कतिपय सामग्री की खोजबीन के अन्तर्गत प्राप्त १८ वीं तथा १९ वीं शताब्दी की प्रारम्भिक अवधि के कुछ मुख्य दस्तावेजों का इस ग्रंथ में समावेश है।

इन दस्तावेजों को लिखनेवाले व्यक्ति भारत में अलग अलग हैसियत से आये थे - यूरोपीय सरकार के सैनिकों के रूप में वैद्यकीय अथवा मुल्की कर्मचारी के रूप में प्रवासी के रूप में ये व्यक्ति कभी स्व खर्च से और अधिकतर धनिक आश्रयदाताओं अथवा नई स्थापित की गई विद्वत् सभाओं (रॉयल सोसायटीज ऑफ पेरिस एण्ड लंडन द सोसायटी ऑफ आर्ट्स लंडन आदि संस्थाओं) द्वारा भेजे गये थे। जेसुइट प्रकार के कुछ ईसाई पथ के विद्वत्ता की कक्षा अनुसार ये लोग अपने अपने क्षेत्र के विशेषज्ञ थे। ये जो निरीक्षण अथवा अध्ययन करते थे उसका विवरण लिखने में सक्षम थे। अपने जीवन का अधिकांश समय उन्होंने भारत के विभिन्न भागों में बिताया था।

अयूरोपीय देशों के विज्ञान एवं तंत्रज्ञान से सम्बन्धित सामग्री इस ग्रंथ में प्रस्तुत है। उसके साथ ही लगभग सभी यूरोपीय विज्ञान और तंत्रज्ञान विषयक विवरण भी है। इस क्षेत्र की सत्रहवीं अठारहवीं शताब्दी की उपयोगी जानकारी प्राप्त करने की यूरोप की खोजबीन का यह परिपाक है। प्रत्येक दशक के बाद इस खोजबीन का क्षेत्र बढ़ता गया और अधिक व्यावहारिक भी बनता गया। प्रारम्भ में आये यूरोपीय प्रवासी यूरोप के राज्यों के कर्मचारी वैज्ञानिक और शास्त्रज्ञ आदि को तैयार उपयोगी वस्तुएँ-

स्वर्ण और हीरा-माणिक के अतिरिक्त कुछ ही वस्तुएँ ध्यान में आई थीं। उसका एक आंशिक कारण यह है कि उस क्षेत्र में उनका निवास अल्प था। परंतु प्रवर्तमान अ-यूरोपीय पद्धतियाँ और तंत्रज्ञान की समुचित समझ का यूरोपीय विद्वानों में अभाव इसका प्रमुख कारण है। लगभग सन् १८०० तक विज्ञान और तंत्रज्ञान के बहुत से क्षेत्रों में यूरोप के कतिपय प्रदेश पीछे रहने के कारण ब्रिटिश विद्वानों में इस समझ का अभाव अधिक स्पष्ट दिखाई देता है।

समुचित समझ के अभाव के दो उदाहरण प्रस्तुत हैं - शीतला प्रतिरोधक टीकाकरण तथा वपित्र के उपयोग से सम्बन्धित हैं। तुर्कीस्तान के ब्रिटिश राजदूत के बालकों के सन् १७२० में हुए सफल टीकाकरण^१ के बाद उनकी पत्नी ब्रिटेन में उसका आरम्भ करने का आग्रह करने लगी। तब तक ब्रिटेन के वैद्यकीय एवं विज्ञान जगत को टीकाकरण विषयक जानकारी नहीं थी। वैद्यकीय व्यवसाय के लोग और आक्सफोर्ड के धर्मशास्त्रों के पढ़ितों द्वारा कुछ समय तक उसका जोरदार विरोध^२ होने के बावजूद अपेक्षाकृत सफलता प्रमाणित होने पर उसका मूल्य वे समझने लगे और वैद्यकीय क्षेत्र के बहुत से लोगों में अलग अलग देशों में तत्सम्बन्धी पुछताछ प्रारम्भ की गई। टीकाकरण विषयक यहाँ दिये गये दो विवरण सन् १७५० से पूर्व की खोज के सुपरिचाम हैं।

वपित्र (draft plough) के विषय में भी ऐसा ही है। यूरोप में वपित्र का सर्वप्रथम उपयोग केरिन्थिया (ओस्ट्रिया) के जोसेफ लोकाटेसी नामक व्यक्ति ने १६६२ में किया था ऐसा कहा जाता है।^३ इंग्लैंड में उसका पहली बार उपयोग सन् १७३० में हुआ परंतु व्यापक मात्रा में उसका उपयोग करने में संभव है और ५० वर्ष लग गये थे। इस ग्रंथ के अध्याय १२ एवं १३ के लेखकों के अनुसार भारत में अनादिकाल से वपित्र प्रयुक्त होता रहा था। परंतु इसके उपयोग के विषय में ब्रिटिश निरीक्षकों का ध्यान बाद में आकर्षित हुआ। उनका अधिक सूक्ष्म निरीक्षण १८ वीं शताब्दी के अंतिम दशक में शुरू हुआ।

प्रारम्भ में ये अन्वेषण सीमित थे। यूरोप के विविध विद्वन्मंडलों तथा वैयक्तिक सरक्षकों अयूरोपीय देशों में रहनेवाले अथवा घूमनेवाले लोगों द्वारा की गई पुछताछ बहुत ही सामान्य स्तर की थी।

समय बीतते जानकारी में वृद्धि होती गई और यूरोप में जैसे जैसे नये सूत्र विकसित होते गये त्यों त्यों यह खोज व्यापक बनती गई। बरफ बमाने की भारत की नौ मद्रास में भवन निर्माण में उत्तम प्रकार के रेती चूना के मारे का प्रयोग भारत

में प्रचलित लोहा एव इस्पात बनाने की प्रक्रिया अथवा एन्साइवलोपीडिया ब्रिटानिका के १८२३ तक के संस्करणों में जिसे विश्व के प्रसिद्ध पॉंच में से एक गिना जाता था वह बनारस (काशी) की वेधशाला नये रसायन और रणों की खोज अथवा नारों के तल जलामेघ (water-proof) बनाने हेतु प्रयुक्त सामग्री की खोज (मुंबई के एक पत्र लेखक ने ब्रिटिश रॉयल सोसायटी के प्रमुख को जानकारी के साथ यह सामग्री विपुल मात्रा में १७९० में भेजी थी। अध्याय-१७) आदि में त्वरित और यूरोप की आवश्यकताओं के अनुसार जिज्ञासा में वृद्धि होने लगी।

क्षितिज विस्तार बढ़ाने एव साधन-सामग्री और (१८ वीं शताब्दी के अधिकांश समय में आंशिक रूप से यूरोप के युद्धरत रहने के कारण प्रस्तुत) प्रक्रिया की अति आवश्यकता के सदर्म में व्यक्तिगत रूप से यूरोपीय लोगों के द्वारा अपने आश्रयदाताओं के लिए तैयार किये गये इस प्रकार के विवरणों का आलेखन एव प्रस्तुतीकरण यहाँ दिया गया है। इस काल (लगभग १७२०-१८२०) के यूरोपीय आलेखों में यूरोप से बाहर के विश्व के विविध क्षेत्रों के विज्ञान तथा तंत्रज्ञान एव समाज संस्थाओं की रीतिरिवाज और कानूनों के द्वारा निरूपित विवरण प्राप्त होते हैं। इस कालखण्ड से पूर्व नये विश्व को समझने की अयूरोपीय विश्व के ज्ञान और संस्थाओं की उपयोगिता भी लगभग १८२० के बाद घटती गई। इसके अतिरिक्त सन् १८२० तक अयूरोपीय विश्व के अधिकतर क्षेत्र अपने स्वत्व को खो बैठे थे। उनकी संस्थाएँ विज्ञान तथा प्रौद्योगिकी आदि ५० अथवा १०० वर्ष पूर्व से पहले थीं वैसे नहीं रह पाई थीं। उनकी परिस्थिति भी इन देशों की राजसत्ता एव सार्वभौमत्व के समान ही क्षिण्य चुकी थी। सन् १८२० अथवा उसके आसपास यूरोप से बाहर के विश्व का बहुत बड़ा हिस्सा यथार्थ में नहीं तो भी कम से कम यूरोपीय विचारधारा तथा इतिहास की रूढ़िगत पुस्तकों में तो अविकसित और जगली अवस्था में पहुँच गया था।

परंतु आज भी अधिकांश अयूरोपीय विश्व के परिचयपत्र जैसी पिछड़ेपन और जगलीपन की यह कपोल-कल्पित स्थिति की कल्पना भी सन् १८२० के या अन्य दशक की आकस्मिक मनगढ़त बात नहीं है। इसका विकास लम्बे समय के अंतराल में सन् १७८० के बाद बहुत जल्दी हुआ था। सन् १७८० बाद के बहुत से विवरण इस दिशा के विकास को अच्छे ढंग से प्रतिबिम्बित करते हैं।

जातिगत यूरोपीय पूर्वाग्रह (सुशिक्षित और विद्वान वर्ग में भी वे कम न थे) का प्रसार भारतीय खगोलविद्या और बनारस की वेधशाला के विवरण में नाटकीय ढंग से

प्रत्यक्ष होता है। एडिनबर्ग युनिवर्सिटी के गणित के प्राध्यापक और लब्धप्रतिष्ठ विद्वान प्रो. ज्हान प्लेफेन द्वारा यूरोप में एकत्रित की गई भारतीय खगोलविद्या विषयक सामग्री की अत्यंत विद्वत्पूर्ण (पृ-४८-९३) समीक्षा में भी वह दिखाई देती है। गहन निरीक्षण के बाद वे इस निष्कर्ष पर आये कि ईसा पूर्व ३१०२ वर्ष पहले भारतीय खगोलविद्या के अवलोकन सभी बुद्धिगम्य निकल पर सत्य सिद्ध होते हैं। भारतीय अवलोकन का यह ठोस तथ्य भारतीयों के द्वारा की गई जटिल खगोलशास्त्रीय गणना द्वारा अथवा ईसा पूर्व ३१०२ वर्ष पहले प्रत्यक्ष निरीक्षण द्वारा ही संभव हुआ होगा। वे अन्य समाकना या स्पष्टता को भी स्वीकार करते हैं।

खगोलशास्त्रीय गणना द्वारा इन अनुमानों को प्राप्त किया गया होगा इस प्रथम निष्कर्ष को नकारने का कारण यह है कि उसका गर्भित अर्थ यह हुआ कि अवकाश स्थित अति दूर के स्थलों को ही नहीं तो अस्तित्व के अत्यंत दूरस्थ कालखंड को भी जोड़नेवाले विश्व व्यापक सिद्धान्त कोई न्यूटन अथवा उसकी अति विस्तीर्ण रहस्यमय और जटिल कार्य को रेखांकित करनेवाला डी ला ग्रैन्ज^४ ब्राह्मण वर्ष में अवतीर्ण हो चुका था। इस खगोलविद्या की पृष्ठभूमि के तर्क और उसकी महत्वपूर्ण वैज्ञानिक क्षमताओं को उजागर करने की अपेक्षा कालगणना की दृष्टि से उसकी प्राचीनता निश्चित करना उन्हें बुद्धिगम्य लगा।

केवल प्राचीनता निश्चित करने की बात भी अल्पजीवी बनकर रह गई। रुढ़िवादी और बाईबल प्रेरित (evangelical) ईसाई मान्यता दृढ़ होती गई और इस प्रकार सत्य की स्वीकारोक्ति भी धर्म की निंदा के समान मानी जाने लगी। पुराने फरार के अनुसार यूरोप के इतिहास की मर्यादाएँ ध्यान में लें तो उनकी गणनानुसार ईसा पूर्व २३४८ में हुए प्रलय में जो कथित वस्तुएँ बच गई होंगी उनके अलावा कुछ भी स्वीकार्य नहीं होगा। 'एडिनबर्ग रिव्यू'^५ जैसी सामयिक पत्रिका द्वारा अभी तक भारत से सम्बंधित विषयों का ऊपरी तौर पर बचाव करते हुए भी सन् १८१४ तक भारतीय खगोलविद्या की प्राचीनता का मुद्दा भी अन्ततः यूरोप ने नकार दिया था। कुवियर फि ट थियरी ऑफ अर्थ (जिसमें कुवियर ने भारतीय कोष्ठकों की मजाक उड़ाते हुए अस्वीकार कर दिया था।) में समीक्षा करते समय परिवर्तित रख तथा यूरोप एवं अयूरोपीय दुनिया के बीच के संबंधों को ध्यान में रखकर एडिनबर्ग रिव्यू ने लिखा है पिछले कुछ वर्षों से प्राच्य विज्ञानों की प्राचीनता विषयक विपरीत अपिप्राप्तियों में वृद्धि होते हुए भी खगोलविद्या के इतिहासकार (अर्थात् बेइली) के प्रमुख तर्कों का कभी भी खण्डन हुआ हो ऐसा नहीं लगता है। मोजेइक और ईसाई मान्यता के बीच की

विसर्गति का हल निकालने के प्रयास के रूप में उसने सुझाव दिया है कि खगोलविद्या प्रलय पूर्व का विनाश से बचा एक अश है। इस धारणा के आधार पर खगोलविद्या की प्राचीनता तथा प्रलय के प्रचलित समय के बीच सही मेल बिठाना चाहिए। यद्यपि स्पष्ट रूप से यूरोपीय शतक बन गये इस काल में विवाद का यह हल न तो व्यावहारिक था और न पश्चिमी विद्वानों की दृष्टि में आवश्यक था।

प्रोफेसर प्लेफेर की तरह भारतीय खगोलशास्त्र की प्राचीनता का स्वीकार हो रहा था तब भी अठारहवीं शताब्दी के भारतीय खगोलवेत्ताओं और विद्वानों की तत्सम्बन्धी वास्तविक क्षमताओं का स्वीकार करना यूरोपीयों के लिये कठिन था। प्लेफेर के अनुसार १८वीं शताब्दी के भारतीय खगोलशास्त्री को उनके नियमों के मूलमूल सिद्धान्तों विषयक नहीं के बराबर ज्ञान था तथा उनमें अधिक जानने की उत्कण्ठा भी नहीं थी। ६ तब भी भारतीय खगोलवेत्ताओं के साथ आदानप्रदान तथा उनके द्वारा प्राप्त जानकारी और आधार सामग्री के द्वारा ही यूरोप को भारतीय खगोलशास्त्र का ज्ञान प्राप्त हुआ था। इस प्रकार एम ली जेन्टले ने सन् १७६९ के आसपास भारत की मुलाकात के अवसर पर जानकारी प्राप्त की। एनसाइक्लोपीडिया ब्रिटानिका के अनुसार 'हिन्दुस्तान में उनके निवास के दौरान उनके खगोल विषय के ज्ञान के कारण सामान्य रूप से अन्य यूरोपीयों की तुलना में ब्राह्मण उनके परिचय में अधिक आये। फलतः गणना करने की पद्धतियों की प्रयत्न समझ प्राप्त करने का उन्हें अवसर मिला था। इस जानकारी के परिणामस्वरूप ही उसने सन् १७७२ की एकेडेमी ऑफ सायन्स के लिए भारतीय पद्धति के कोष्टक और नियम प्रकाशित किये थे।'

भारतीय विविध क्षेत्रों के अठारहवीं शताब्दी के विद्वानों और विशेषज्ञों के बाह्य संपर्कों के अभाव के मूल में सम्भवतः दो बातें हैं एक (ज्ञान को) गूढ बनाने की अथवा गुप्त रखने की प्रवृत्ति तथा दो उनकी (सत्य अथवा असत्य) मान्यता अथवा उनके सिद्धान्तों के क्लिष्ट तर्क और जटिलताओं की अधिकांश यूरोपीय समझ सके ऐसी स्थिति का अभाव। यह भी सम्भव है कि भारत में सन् १७५० के आसपास विभिन्न विज्ञान और तंत्रज्ञान का पतन शुरू हो गया था और सम्भव है अनेक शताब्दियों से उसका प्रारम्भ हो गया था। परन्तु इसमें सन्देह नहीं कि इस ग्रन्थ में समाविष्ट तत्कालीन विवरण में वर्णित प्रक्रियाएँ पद्धतियाँ सिद्धान्त और सूत्र वास्तविक रूप में अस्तित्व में थे। देश के अन्य अनेक भागों में वे पढाये जा रहे थे अथवा उनकी धर्वा होती रहती थी या नहीं उसके मात्र तत्कालीन अंग्रेजी ही नहीं परन्तु अभी भी बचे हुए

करने के बाद हमारे राष्ट्रीय गौरव की वृद्धि हेतु यूरोपीय विज्ञान का उनमें प्रचार करने से अधिक और कुछ भी नहीं हो सकता। ऐसा उच्च और यादनीय हेतु सिद्ध करने का एक उपकरण हमारे तथ्यों और प्रमाणों के मर्मज्ञ एवं शुद्ध हृदयवाले देशी लोगों को सम्मानित करना चाहिए।^{११}

कथित झीज मोहम्मदशाही^{१२} का अयतरण उद्धृत कर १८ वीं शताब्दी के प्रारंभ में हुए राजा जयसिंह ने इस वेधशाला का निर्माण किया था इस विषय में दस्तावेजी प्रमाण प्रस्तुत करने का प्रयास इस लेख में किया गया है। इस दस्तावेज के अनुसार इस्लाम के खगोलवेत्ताओं तथा भूमितिशास्त्रियों ब्राह्मणों तथा पंडितों एवं यूरोप के खगोलशास्त्रियों आदि को एकत्रित कर जयसिंह ने 'सकल्पबद्ध हो कम्पन करते हुए (दिल्ली में) वेधशाला के विविध यंत्र बनाये। और इन (दिल्ली के) अवलोकनों की सघाई का परीक्षण करने' के लिए उसने इस प्रकार के यंत्र सवाई जयपुर मथुरा वाराणसी और उज्जैन में भी बनवाये। झीज मोहम्मदशाही के उक्त कथन के साथ दस्तावेजी प्रमाण पूर्ण हुआ। विशेष में उसने लिखा कि 'सर रोबर्ट मार्कर और मिस्टर विलियम्स के द्वारा किये गये वेधशाला के वर्णन के बाद इन सज्जनों के लिए विवरण^{१३} में मुझे बहुत कम लिखने को रह जाता है। उसके बाद लेखक ने यंत्र आदि के माप विषयक कुछ अधिक अवलोकन प्रस्तुत किये हैं।

१९वीं शताब्दी के प्रारंभिक दशकों में वाराणसी की वेधशाला के विषय में अन्य कुछ ब्रिटिशों ने मुलाकात लेकर विवरण प्रस्तुत किया है। परंतु उसके बाद उसकी सार्वजनिक चर्चा बंद हो गई। पुरानी वेधशालाओं की मार्गदर्शिका (A Guide to the old observatories)^{१४} के लेखक ने सन् १९२० में यह प्रकरण पुनः शुरू किया। इस पुस्तक का प्रथम प्रकाशन आर्कियोलोजिकल सर्वे ऑफ इन्डिया द्वारा किया गया था। उसमें कहा गया था कि मन मंदिर अर्थात् वाराणसी की वेधशाला का प्रवर्तमान भवन सत्रहवीं शताब्दी के प्रारंभ में बनाया गया था। खगोलविद्या के यंत्र जयसिंह ने सन् १७३७ के आसपास उसमें रखे थे। उसने आगे लिखा था कि तिथि (समय) निश्चित नहीं हो पाई है और लगभग प्रत्येक लेखक भिन्न भिन्न समय बताता है।

इसके अलावा उसने लिखा है कि 'प्रिन्सेप' लिखते हैं जयसिंह ने सन् १६८० में भवन को वेधशाला में परिवर्तित कर दिया और आगे दूरवेध के कथित वर्णन का संदर्भ दिया है। ऐसी शेष सभी तिथियों का^{१५} अस्वीकार करते हुए यह लेखक इस निष्कर्ष पर पहुँचा कि विलियम्स ने अनुसार वाराणसी वेधशाला के सन्

१७३७ के समय को स्वीकार किया जा सकता है १६ क्यों कि तथ्यगत सभी मुद्दों के सन्दर्भ में वह विश्वसनीय है। मिस्टर विलियम्स द्वारा लिये नापों की प्रामाणिकता' विषयक^{१०} उसने हन्टर के शब्दों का उल्लेख किया है।

वाराणसी की वेधशाला के इस इतिहास के आधार पर एक विचारणीय मुद्दा खड़ा होता है कि पीयर्स तथा ए केम्पबेल के सहित बार्कर ने सन् १७७२ में वेधशाला की मुलाकात की थी। वेधशाला यदि वास्तव में सन् १७३७ में बनाई गई होती तो उस समय केवल ३५ वर्ष पुरानी होनी चाहिए परंतु बार्कर एव पीयर्स दोनों स्पष्ट शब्दों में कहते हैं कि वह लगभग दो शताब्दी से वहाँ थी। वेधशाला का निर्माण केवल ३५ वर्ष पूर्व हुआ होता तो वेधशाला निर्माण के साक्षी रहनेवाले लोग भी मिलते उनके साथ बातचीत की होती और उन्हें उसका विवरण दिया होता। परंतु १७७२ में वेधशाला निर्माण समय विषयक कोई विवाद नहीं था। अतएव सूचना देनेवाले व्यक्तियों ने इस विषय में मार्ग भ्रष्ट किया हो ऐसी कल्पना नहीं की जा सकती। दो शताब्दी की अवधि को कपोलकल्पित दग से पैंतीस वर्ष कर डालना यह इस के बाद के विवाद का एक विशेष पक्ष है।

इसके बाद जॉन प्लेफेर ने १७८९ में पढ़े गये शोध आलेख 'ब्राह्मणों का खगोलविद्या विषयक निरूपण' (Remarks on the Astronomy of Brahmins) की लबी और विद्वत्तापूर्ण समीक्षा अध्याय-३ में समाविष्ट है। पूर्व के प्रारम्भिक सपकों के अंतर्गत इस्ट इन्डिज' से यूरोपीय विद्वानों को प्राप्त कतिपय खगोल के कोठकों द्वारा लेखक आरम्भ करता है। इनमें से कुछ कोष्ठक श्याम (Siam) से प्राप्त हुए थे और उनकी समयावधि का २१ मार्च ६३८ के साथ मेल बैठता है। परंतु विशेष ध्यान देने योग्य बात यह है कि इसमें ०° रेखाश श्याम नहीं परंतु बनारस था।

दक्षिण भारत से प्राप्त कोठकों में भी एक बात समान थी। वह यह कि उनका युग 'कलियुग' से शुरू होता था। अर्थात् ईसा पूर्व ३१०२ से शुरू होता था। यह युग वास्तविक है या काल्पनिक अर्थात् तत्कालीन ग्रहों की स्थिति का सचमुच अवलोकन हुआ था अथवा बाद में अधिक आधुनिक कोठकों के कालखण्ड के आधार पर कलियुग की पौराणिक कल्पना के साथ अनुकूलन किया गया है ऐसी पूछा के साथ प्रोफेसर प्लेफेर ने प्रारम्भ किया है। प्रोफेसर प्लेफेर कहते हैं कि पीछे से विकसित किये गये सकलित कलन गणित Integral Calculus की सहायता के बिना ४६०० वर्ष पीछे के इतनी दूर की अवधि के अवकाशी पदार्थों की (ग्रहों की) स्थिति अत्यंत पूर्णता पर पहुँचे खगोलशास्त्र में भी निश्चित नहीं हो सकती है। हिन्दुओं द्वारा प्रयुक्त

पद्धति से चेलडीयन (Chaldean - बेबिलोन) इजिप्त या ग्रीक अथवा अन्य किसी भी गणना की पद्धति के परिणाम बहुत भिन्न हुए हैं।

अतएव उसकी दृष्टि से अनिवार्य निर्णय यह है कि ब्राह्मणों ने ग्रहों की स्थिति का अवलोकन किया था और इतने दूरस्थ समय में इतनी निश्चितता से ये इसे कर पाये थे यह आश्चर्यजनक है। प्रो. प्लेफेर यों भी लिखते हैं कि इन कोहकों के लिए भूमिति और अकण्ठित का उत्तम ज्ञान तथा त्रिमिति समकक्ष कलन गणित भी सुलभ रही होगी यह इससे सिद्ध होता है।

कर्नल टी टी पीयर्स द्वारा लंदन की रॉयल सोसायटी को भेजा हुआ और अभी तक उनके अभिलेखागार में सुरक्षित अध्ययन आलेख (अध्याय-४) 'गुरु' के धार उपग्रह और 'शनि' के सात उपग्रह विषयक भारतीयों के ज्ञान के साथ सम्बन्धित है। पीयर्स को लगा कि इतनी गहन जानकारी प्राप्त करने के लिए भारतीयों के पास दूरबीन जैसा यंत्र अवश्य होना चाहिए। पीयर्स के सस्मरण' (Pearse's memoirs) का लेखक उन सस्मरणों के इस भाग में कुछ सुधार के साथ विवरण समाविष्ट कर लिखता है

'इस रुचिप्रद जानकारी में समाविष्ट विषयों को छुए बिना हम नहीं रह सकते। गृहस्पति की आकृति के आसपास नृत्य कर रही चार कन्याओं का ग्राहण द्वारा कर्नल पीयर्स को सुनाया गया प्रसंग अवकाशी पदार्थों से संबद्ध अरब एवं हिन्दुओं के सर्वश्रेष्ठ ज्ञान विषयक एक सुदृढ़ तर्क है। नृत्य कर रही चार कन्याएँ स्पष्टतः गुरु के धार उपग्रहों का प्रतिनिधित्व करती हैं। आधुनिक खगोलवेत्ताओं ने (भ्रमण कक्षा में जिस प्रकार वे घूमते हैं उस दृष्टि से) जिन्हें मुदितपरिवृत्ताकार उपग्रहों का नाम दिया है उसकी जानकारी १६०९ से पूर्व यूरोप को नहीं थी इतना ही नहीं तो केवल तीसरा और चौथा उपग्रह दृश्यमान है और वह भी अत्यंत स्पष्ट वातावरण में ही कभी कभी निरी आँख से देखा जा सकता है। शनि की आकृति सात हाथोंवाली यताई गई है यह भी आनन्ददायक और जिज्ञासा जागृत करनेवाली बात है। कर्नल पीयर्स ने रॉयल सोसायटी को पत्र लिखा तब तक शनि के छठे उपग्रह की खोज नहीं हो पाई थी।

हर्षल ने २८ अगस्त १७८९ को छठे उपग्रह की खोज की। चालीस फुट फोकल लेन्थ युक्त विशाल दूरबीन बनाया उससे पूर्व हर्षल भी सातवें उपग्रह आकृति का सातवाँ हाथ अवश्य प्रतीक होगा - को नहीं खोज पाया था। शनि के सभी उपग्रह बहुत छोटे हैं और शनि ग्रह भी पृथ्वी से बहुत दूर है जिससे निरीक्षण हेतु उच्च क्षमता का दूरबीन आवश्यक है। घट्टरथ सातवाँ हाथ इन ग्रहों की भ्रमण कक्षाओं को

जोड़नेवाली स्थिति अर्थात् उनकी कक्षाएँ इस चक्र के साथ इतनी अधिक जुड़ी हुई हैं कि उसका अंतर बुद्धिगम्य न होनेवाली स्थिति के द्योतक होने की संभावना नहीं है। प्राचीन खगोलवेत्ताओं के पास उत्तम से उत्तम साधन रहे होंगे, संभव है कि वे आधुनिक साधनों से भिन्न होने के साथ ही पर्याप्त शक्तिशाली रहे होंगे इस विषय में कोई शका नहीं है।

लेखक आगे लिखते हैं कि 'रोयल सोसायटी ने अपने किसी भी मुद्रित विवरण में कर्नल पीयर्स के पत्राचार का सदर्थ लिया है कि नहीं इसकी हमें जानकारी नहीं है। परंतु ये सस्मरण समग्रतया इस सदर्थ में हमें अत्यंत रुचिप्रद लगते हैं और हमारी कल्पना में अकिंत चित्र के अनुसार कर्नल पीयर्स का अध्ययन आलेख हर्षल की दृष्टि में अवश्य आया होगा और संभव है उसी ने इस महापुरुष को अधिक और अदम्य परिश्रम करने हेतु धून लगाई होगी।' १८

रुमेन बरो का अप्रकाशित अध्ययन लेख अध्याय-३ उसकी नई नियुक्ति के स्थान फोलकन्ता में उपस्थित होने के लिये आने के तुरंत बाद ब्रिटिश गवर्नर जनरल वॉरेन हेस्टिंस को भेजा गया था। यह लेख एकदम आधीअधूरी अटकलों से भरा हुआ है और एक प्रकार से देखें तो यूरोप के अठाहरवीं शताब्दी के जनजागरण युगीन बौद्धिक परंपराओं के अनुरूप है।^{१९} उसमें तथ्यगत आधारभूत सामग्री बहुत नहीं है और संभव है अभी हम देख पाएँ कि उसमें बहुत से क्षतिपूर्ण निर्णय दिए गये हैं। परंतु उसकी इस अटकलबाजी ने भारतीय विज्ञान-विशेष कर गणितशास्त्र - विषयक की गई विस्तृत पूछताछ और परीक्षण की प्रेरणा दी होगी तथा उसे बल प्रदान किया होगा। बरो ने अपने निबन्ध हिन्दुओं को द्विपदी प्रमेय - Binomial Theorem का ज्ञान होने का प्रमाण और उसके बाद एच टी कॉलब्रुक (Colebrooke) का हिन्दु बीजगणित' विषयक (उसके द्वारा किये गये ब्रह्मगुप्त और भास्कर के बीजगणित अकण्ठित एव मापन के पद्धति अनुवाद की प्रस्तावना के रूप में) विस्तृत लेख भी इसी अटकलबाजी का अनुसरण है। बरो के प्रदान विषयक और विशेषकर हिन्दु बीजगणित की ओर यूरोप का ध्यान आकर्षित करते हुए एनासायक्लोपीडिया ब्रिटानिका (छठा संस्करण) में 'बीजगणित' के सम्बन्ध में लिखा है

'हमें लगता है कि इस जिज्ञासा प्रेरक विषय की कुछ प्राचीनतम टिप्पणियाँ यूरोप तक पहुंचाने के लिए मिस्टर रुमेन बरो के हम आभारी हैं। गणितशास्त्र से सम्बन्धित विज्ञान को प्रस्तुत करने की उनकी तत्परता ने उन्हें पौर्वात्य पांडुलिपियों को एकत्रित करने के लिए प्रेरित किया। उनमें से कुछ अशत अनूदित प्रतियाँ फारसी

भाषा में थी जो रोयल मिलिट्री कॉलेज के उनके मित्र श्री खाल्बी को वशगत प्राप्त हुई थी और उन्होंने सन् १८०० के आसपास इन प्रतियों को रुचि लेनेवाले जिज्ञासुओं तक पहुँचाया था।^{२०}

'द्विपदी प्रमेय' विषयक लेख (अध्याय ५) कोलकत्ता में सन् १७९० में प्रकाशित हुआ था। तब तक और उसके बाद २० वीं शताब्दी के एनसाइक्लोपीडिया ब्रिटानिका जैसे ब्रिटिश सदर्भ ग्रंथ में इस प्रमेय को खोजने का श्रेय न्यूटन को दिया गया था।^{२१} उसके लगभग तीस वर्ष बाद बरो के निबन्ध का अनुसरण करते हुए अरबों की जानकारी के अनुसार द्विपदी प्रमेय से सम्बन्धित निबन्ध 'शीर्षक अतर्कित प्रकाशित हुआ।^{२२} बाद में प्रकाशित हुआ यह लेख आर. बरो के प्रथम लेख के उच्चरार्थ जैसा ही था। उसका निष्कर्ष था इतना स्पष्ट दिखाई देता है कि यूरोप में जो भी हो ब्रिम्ज से बहुत समय पहले अरबों के द्विपदी प्रमेय का ज्ञान था। (ब्रिम्ज : सन् १६०० के आसपास) इस नये लेखक ने द्विपदी प्रमेय के मूल यूरोप में होने विषयक डॉ हटन को उद्धृत किया है। हटन के विवरण के विस्तृत उद्धरण से निम्न अर्थ उद्धृत करने योग्य है।

'न्यूकास की बर्गों ने सन् १४७० के आसपास सहगुणकों द्वारा घनमूल प्राप्त किया ... दूसरे किन्ती भी घात से स्वतंत्र रूप से द्विपद की किन्ती घात की राशि के सहगुणकों को प्राप्त करने का नियम सर्वप्रथम ब्रिम्ज ने सिखाया। सन् १६०० के आसपास ब्रिम्ज इस प्रमेय की सरल जानकारी दे रहे थे। तब डॉ वॉलिस जैसे प्रभूत वाचन करनेवाले अध्ययनशील व्यक्ति इससे अनजान हों और इस खोज के साथ न्यूटन का नाम जोड़ दें यह आश्चर्यजनक लगता है। परन्तु हर विषय में अलौकिक बुद्धिमत्ता और गहन चिंतनात्मक प्रकृति रखते हुए भी वाचन में कम रुचि रखनेवाला न्यूटन ब्रिम्ज की बात से अनजान था इसमें मुझे संदेह नहीं है। बिना ब्रिम्ज की जानकारी के ही उसने स्वतंत्र रूप से यह खोज की थी इसमें भी कोई संदेह नहीं है।'^{२३}

एच टी कॉलिंगवुड का 'हिन्दू बीजगणित' विषयक विस्तृत लेख आर बरो एफ विलफोर्ड एस डेविस एडवर्ड स्ट्रेची जॉन टेलर आदि पुरोगामियों की खोजमीन और उनके अपने गहन ज्ञान का परिपाक है। परन्तु भारतीय बीजगणित का विकास स्वतंत्र रूप से हुआ होगा ऐसी समाप्तिना को पढ़ाना उनके लिए कठिन है। ग्रीकों का बीजगणित अपूर्ण होने की उसकी स्वयं की स्वीकृति होते हुए भी बरो के अनुमानों को पलटकर वह इस निष्कर्ष पर आता है कि प्रगत खगोलशास्त्र के ग्रेशियन (ग्रीस के)

अध्यापकों ने हिन्दुओं को बीजगणित की जानकारी दी थी।^{२४} बाद में थोड़ी कृपा और उदारता बताते हुए उसने अनुमान लगाया 'हिन्दु विद्वानों की कुशलता के कारण यह संकेत फलदायी बना और बीजगणित का छोटा सा संकेत परिपक्व बनकर अच्छे ढंग से प्रस्थापित होने की उच्च कक्षा पर पहुँचा।^{२५}

३

भारत के विविध विज्ञानों के विषय में अठारहवीं शताब्दी के यूरोपीय चिन्तन के वादविवाद से विपरीत भारतीय तंत्रज्ञान विषयक विवरण कोई विशेष चर्चा का विषय नहीं बना। ऐसी आक्रमकता कदाचित् आवश्यक एवं समव भी नहीं थी। कारण कि उसने सामान्य रूप से यूरोप के किन्ती रुढिगत अंधविश्वास अथवा मान्यता को चुनौती नहीं दी थी। तत्कालीन प्रौद्योगिकी के परिणाम सभी के समक्ष आ चुके थे और उपयोग में लिये जा रहे थे। ऐसे विवाद का अभाव ही कदाचित् वर्तमान में इस प्रौद्योगिकी के बहुत बड़े फलक की जानकारी के संपूर्ण अभाव का कारण स्पष्ट करता है।

भारत के वैद्यकीय क्षेत्र के व्यक्तियों (१८ वीं शताब्दी के अंतर्भाग में उन्हें चाहे किन्ती भी नाम से पहचाना जाता हो तब भी) द्वारा भारत के भिन्न भिन्न भागों में शल्य चिकित्सा की पद्धतियों का काफी बड़ी मात्रा में उपयोग किया जाता था। कर्नल कीड के अनुसार 'ग्रन के उपचार के क्षेत्र में जिसमें हम उन्हें अति अल्प विकसित मानते हैं खराब से खराब नासू (छिद्र) और फोड़ेपुन्सी के उपचार में हमारी अपेक्षा से सर्वथा विपरीत ढंग देकर वे प्रायः सफल होते हैं और हमारे शल्य चिकित्सक (Surgeons) के कौशल को निस्तोज कर देते हैं। इस पद्धति से कदाचित् वे लम्बे अरसे से सुपरिचित थे।^{२६} डॉ॰ एच॰ स्कॉट (अध्याय १७) उपर्युक्त तथ्य का समर्थन करते हुए दिखाई देते हैं। लंदन की रॉयल सोसायटी के प्रमुख को लिखे गये अपने पत्र में उन्होंने पश्चिम भारत में प्लास्टिक सर्जरी के प्रचलन का विवरण भेजा था। उन्होंने १९७२ में लिखा था कि

'वैद्यकीय दृष्टि से उनके विज्ञान की मैं बहुत प्रशंसा नहीं कर सकता परंतु यह एक ऐसी अंत्यत नाजुक कला है जो राज्यों के बीच होनेवाले युद्धों, दमन और क्रान्ति का भार वहन नहीं कर सकती। शल्यक्रिया के परिणाम काफ़ी स्पष्ट हैं और अधिक सरलता से प्राप्त होते हैं और अधिकतर असफल होते नहीं। यहाँ मुझे उनकी बहुत प्रशंसा करनी चाहिए। आँख की नेत्रमणि का धुधलापन कम करने की (मोतीयार्थिद की) शल्यक्रिया वे बहुत सफलता से कर लेते हैं और वर्तमान यूरोप में जो पद्धति

प्रवर्तमान है उसी प्रकार मणि में ठीक उसी जगह में छेद करने का काम वे अनादि काल से करते आये हैं।^{२०}

दो वर्ष बाद उन्होंने 'कटे हुए नाक जोड़ने' का उल्लेख किया और 'पशुओं के अंग' जोड़ने हेतु प्लास्टर के रूप में प्रयुक्त किये जानेवाले द्रव्यों का जल्था लदन भेजा।^{२१}

१८०२-०३ में बंगाल प्रेसीडेन्सी में (और कदाचित् अन्यत्र भी) प्रतिबधित हुए, उससे पहले शीतला प्रतिरोधक 'टीके' समग्र भारत में नहीं तो कम से कम उत्तर और दक्षिण भारत के बहुत बड़े क्षेत्र में व्यापक रूप से प्रचलित थे। यद्यपि यह प्रतिबध मानवता के नाम पर लगाया गया था। टीकाकरण विभाग के सुप्रीन्टेन्डन्ट^{२१} ने मार्च १८०४ के स्वयं के विवरण में उसे उपयुक्त बताया था।^{२०}

भारत में शीतला प्रतिरोधक टीके के प्रचलन का सर्वाधिक विस्तृत विवरण जे जेस होलवेल का है। उन्होंने उसे विवरण को लदन की कॉलेज ऑफ फीजिशियन्स हेतु लिखा था।

आचलिक पद्धति का विवरण देने के बाद होलवेल ने लिखा (अध्याय ८)

प्रत्येक व्यक्ति को टीकाकरण की उपर्युक्त पद्धति का सही ढंग से पालन करते हुए उपचार करने के बाद लाखों में एकाध व्यक्ति इसके असर से बधित रहता है अथवा उसमें (टीकाकरण) असफल होता है ऐसा जब सुनते हैं तो यह चमत्कार लगता है। संभव है होलवेल की जानकारी १८०४ में नियुक्त टीकाकरण विभाग के सुप्रीन्टेन्डन्ट जनरल की जानकारी जितनी विश्वसनीय न हो। सुप्रीन्टेन्डन्ट के अनुसार भारतीय लोगों में दो सौ व्यक्तियों में मृत्यु दर एक थी। जबकि कोलकत्ता में बसनेवाले यूरोपीयों आदि की यह दर ६० से ७० व्यक्तियों में एक थी।^{२१} रोग के फैलने का बड़ा भय टीका नहीं दिया गया ऐसे लोगों के स्पर्श के कारण घूत की असर होने का था।

भारत के किन्तने ही भागों में टीकाकरण न होता हो यह भी संभव है तथापि यह बात शोध की अपेक्षा करती है। परंतु जहाँ टीकाकरण हो रहा था उस समय क्षेत्र में वह सार्वत्रिक था। बंगाल बिहार उड़ीसा मद्रास प्रेसीडेन्सी के क्षेत्रों में ब्रिटिश शासन लाद दिया गया था उसके बाद लगता है परिस्थिति बदल गई है। टीकाकरण विभाग के सुप्रीन्टेन्डन्ट जनरल के अनुसार लोगों के एक हिस्से का 'गरीबी के कारण' अथवा 'सैद्धान्तिक दृष्टि से' (१८०० के आसपास) टीकाकरण नहीं किया जा रहा था।^{२२} ऐसा लगता है कि 'सैद्धान्तिक दृष्टि से' टीकाकरण न करनेवाले कोलकत्ता के यूरोपीय थे। इसका आंशिक कारण उनका (ऊपर बतलाये अनुसार ६० या ७०

व्यक्तियों में एक जितना) मृत्युदर अधिक था। टीकाकरण विषयक उनके धार्मिक बंधन भी कारणभूत रहे होंगे।^{३३}

दूसरी ओर 'गरीबी के कारण' टीकाकरण न करनेवाला वर्ग भारतीय प्रजा का था। अन्य विशेष प्रकार के वर्ग (शिक्षक डॉक्टर धार्मिक सस्थाओं और स्थानीय विभाग ग्रामीण कार्यालयों आदि सहित) की तरह टीका देनेवालों का निर्वाह भी लोगों से होनेवाली आय से होता होने की समावना है। ब्रिटिश शासन आने के बाद भारत की आर्थिक पद्धति क्षीण होने लगी थी और विशेष नौकरियाँ करनेवाले विभिन्न वर्ग के लोग और कर्मचारी आजीविका रहित हो गये तथा भरणपोषण का भार स्वयं वहन करने को विवश हो गये। यह नई स्थिति और उसके कारण प्रजा में व्याप्त निर्धनता के कारण बहुत से लोग टीका नहीं ले पा रहे थे ऐसी स्थिति का निर्माण हुआ। यूरोपीयों को जिन्हें स्वयं को टीकाकरण पसंद नहीं था और घर में काम करनेवाले भारतीय नौकरों के बिना भी काम नहीं चल पा रहा था उन्हें टीकाकरण का यह चलन अधिक अनिच्छनीय लगा होगा।

इसलिए अठारहवीं शताब्दी के उत्तरार्द्ध तक जिन क्षेत्रों में यह प्रक्रिया प्रचलित थी वहाँ स्पर्शजन्य छूत से मुक्त पद्धति सन् १८०० तक कोलकत्ता के यूरोपीयों को अधिक हानिकारक लगने लगी। परंतु कोलकत्ता के यूरोपीयों को अधिक शहरों में निषेध घोषणाएँ तथा प्रतिबंधों का सहारा लेने पर भी नयी प्रक्रिया लागू करने में बहुत हिचकिचाहट थी। हिचकिचाहट की यह स्थिति शायद शोध की अपर्याप्त व्यवस्था अथवा उदासीनता के कारण थी अथवा तो उत्तर पश्चिमी प्रांत के कार्यकारी सुप्रीन्टेन्डेंट ऑफ़ वैक्सिनेशन के सकेल्ट के अनुसार १८७० में प्रजा की टीका लगवाने के प्रति हिचकिचाहट के कारण थी। इस अधिकारी के अनुसार नमीयुक्त जलवायु में किये जानेवाले टीकाकरण की अपेक्षा स्थानीय पद्धति में 'प्रतिकार शक्ति अधिक' थी।^{३४} कारण चाहे जो भी हो परंतु, ऐसा लगता है कि सन् १८७० तक तो स्थानीय टीकाकरण पद्धति जारी थी और वाराणसी क्षेत्र में तो उसकी मात्रा ३६% जितनी थी।^{३५} उन्नीसवीं शताब्दी और बीसवीं शताब्दी के प्रारंभ में भारत के विभिन्न क्षेत्रों में फैले शीतला के अनियंत्रित प्रकोप का मूल एक तो राज्य की पिछड़ी स्थिति थी तो दूसरी ओर सार्वत्रिक टीकाकरण हेतु आवश्यक व्यवस्था करने में उदासीनता थी तथा इसके साथ ही समग्र सहायता वापस ली जाने के कारण गुपघुप और चोरी छीपे टीका देने को विवश बनाकर स्थानीय टीकाकरण पद्धति के अस्तित्व को बनाये रखना अत्यंत कठिन बना दिया गया था इससे स्पष्ट सिद्ध होता है।

होलवेल के विवरण से उठनेवाला दूसरा महत्वपूर्ण मुद्दा है १८ वीं शताब्दी के मध्यभाग में टीका लगानेवाले भारतीयों की जीवाणुओं द्वारा लगनेवाली फूट से सबधित मान्यता। उनके मतानुसार 'अति सूक्ष्म' पानी में न घुलनेवाले नम्रल द्रव्य घरबी और सैली पदार्थों के साथ सख्त और अधिक मात्रा में घिपक जानेवाले जीवाणुओं की हवा में जितनी मात्रा होगी उतनी ही मात्रा में शीतला का रोग अधिक या कम मात्रा में सक्रामक तथा मद्द या तेज होता है। (हवा में तैरनेवाले और खुली आँखों से नहीं दिखनेवाले ये अति सूक्ष्म जीवाणु' सभी सक्रामक रोग फैलाने के कारण हैं विशेषकर शीतला का' और वे (जीवाणु) वासोच्छ्वास की क्रिया के माध्यम से हरेक प्राणी के शरीर में स्वयं या सबधित प्राणी को हानि पहुँचाये बिना बार बार आवागमन करते रहते हैं' परंतु भोजन के साथ लिये जानेवाले जीवाणुओं के लिए ऐसा नहीं है। क्योंकि वे रक्त में जाते हैं जहाँ कुछ समय में उनकी उपस्थिति व्याधिकारक लाल सूजन पैदा करती है और वे चमड़ी पर फुन्सियों के रूप में उभर आते हैं।^{१६}

इसी प्रकार भारतीय कृषि विषयक भी रुचिप्रद विवरण प्राप्त होते हैं। भारतीय खेती में छिटकाव या सिंचाई कोई आश्चर्य की बात नहीं है बल्कि काफी मात्रा में वह व्यापक और अधिक निष्ठा तथा कुशलता से होती है। ऐसा एलेक्जान्डर वॉकर का निरीक्षण^{१७} था (अध्याय १२) १८ वीं शताब्दी के भारत में कृत्रिम सिंचाई का अभाव' बतानेवाली वर्तमान पाठ्यपुस्तकों के विवरण के साथ इसका नाट्यात्मक विरोधाभास दिखाई देता है।^{१८} भारतीय कृषि के सिद्धान्त उनके औजार और पद्धतियों (स्वयं भारत के विभिन्न भागों में विभिन्न पद्धतियाँ हो सकती हैं।) (चीन मिश्र यूरोप विभिन्न देश आदि) की अन्य देश के साथ तुलना तो इस विषय के विवरणयुक्त और तुलनात्मक अध्ययन से ही हो सकती है। भारतीय कृषक को जिसका सतत सामना करना पड़ता था ऐसे ससाधनों का अभाव भी खोज का विषय है। संभव है कि देश के बहुत बड़े हिस्से में यह अभाव अठारहवीं शताब्दी के उत्तरार्ध में उत्पन्न हुआ जो रजकीय नीति का परिणाम हो। परंतु, इतना तो स्पष्ट है कि कृत्रिम सिंचाई के अलावा (१) बारी बारी से (बदलते हुए) फसल लेने (२) खाद का उपयोग करने (३) (वपित्र से) जोतने और (४) वैविध्यपूर्ण अनेक औजारों का उपयोग करने की पद्धति बहुत व्यापक थी। मिट्टी की पहचान और गुणवत्ता विषयक अच्छी समझ थी और मसबार जैसे प्रदेश में धान की कुछ फसलें कटाई (Cuttings) द्वारा उगाई जाती थीं। इतना ही नहीं अध्याय १३ में लिखा है कि फाल युक्त हल का उपयोग (और कदाचित अन्य औजार और पद्धतियाँ भी) कृषकों के अनुरूप अलग अलग था। निर्धन

उनका उपयोग नहीं कर पाते थे क्योंकि उसमें अधिक सुविधाओं की जरूरत थी और केवल औजार ही नहीं परंतु भार वाहक पशु विषयक भी ऐसा ही था। खेती के औजारों का वैविध्य और कार्यक्षमता का बाद में पतन हुआ अठारहवीं शताब्दी के उत्तरार्ध और उन्नीसवीं शताब्दी में (सरकार) राज्य ही जितना हड़प किया जा सके उतना हड़पने लगा है उसी के कारण से आर्थिक दरिद्रता फैल गई है।^{३१}

मद्रास (चैन्नई) में घूने से कोयले की बनावट (अध्याय ९) बहुत ही जिज्ञासा प्रेरक है जबकि कागज निर्माण की प्रक्रिया (अध्याय ११) समव है वर्तमान हाथ से बननेवाले कागज की निर्माण प्रक्रिया से बहुत भिन्न नहीं है। अध्याय १० में दी गई बर्फ बनाने की पद्धति अति मुग्ध करनेवाली है। इसका प्रथम प्रकाशन लंदन में सन् १७७५ में हुआ था। पर ऐसा लगता है कि यह विषय और जिस पद्धति से बर्फ बनाया जाता था उस पद्धति को उससे पहले भी कितने ही ब्रिटिशों ने भारत में देखा था और उसने इंग्लैंड में विशेष वैज्ञानिक जिज्ञासा जगाई थी। ऐसा लगता है कि कृत्रिम बर्फ बनाने के विषय में तब तक ब्रिटेन (और कदाचित अन्य यूरोपीय देश भी) अनजान था। 'जमने की प्रक्रिया हेतु पूर्व तैयारी के रूप में पहले पानी उबालना आवश्यक माना जाता था। इस प्रकार के निरीक्षण ने विशेष रुचि पैदा की। इस लेख के लेखक सर रोबर्ट बार्कर इस मुद्दे का उल्लेख करते हुए दार्शनिक तर्क (अर्थात् वैज्ञानिक प्रमाण का तर्क) के साथ यह कितना सुसंगत है' इस विषय में आश्चर्य व्यक्त करते हैं और विविध प्रयोग करने के बाद एडिनबर्ग युनिवर्सिटी के रसायनशास्त्र के प्राध्यापक निम्नप्रकार का निष्कर्ष देते हैं

'उबला और सादा पानी एक बात में एक दूसरे से अलग पड़ते हैं। स्थिर सादा पानी जमाव बिन्दु से कुछ अंश में अधिक ठंडी हवा में खुला रखा जाए तो सरलता से हवा जितना ठंडा बनेगा और तब भी उसे हिलाया न जाए तो संपूर्ण प्रवाही रहेगा। उसके विपरीत उबला हुआ पानी इस स्थिति में प्रवाही नहीं रह पाता। उसे ठंडक बिन्दु जितना शीतल होने के बाद सहज अधिक ठंडा करने का प्रयत्न करें तो उसका एक भाग तुरंत बर्फ में परिवर्तित हो जाता है उसके बाद ठंडी हवा की सतत प्रक्रिया करने से प्रतिक्षण अधिक बर्फ बनता जाता है और उसके आसपास की हवा जितना शीतल होने से पहले क्रमशः संपूर्ण बर्फ बन जाता है। इस खोज से सहज समझ में आता है कि भारत में बर्फ प्राप्त करने हेतु पानी उबालना क्यों आवश्यक माना जाता है। ४०

डॉ एच स्कोट (अध्याय १७) बहुत सी अन्य प्रक्रियाएँ रगाई तथा अन्य

होलवेल के विवरण से उठनेवाला दूसरा महत्वपूर्ण मुद्दा है १८ वीं शताब्दी के मध्यभाग में टीका लगानेवाले भारतीयों की जीवाणुओं द्वारा लगनेवाली फूट से संबंधित मान्यता। उनके मतानुसार 'अति सूक्ष्म' पानी में न घुलनेवाले नत्रल द्रव्य चरबी और तैली पदार्थों के साथ संयुक्त और अधिक मात्रा में घिपक जानेवाले जीवाणुओं की हवा में जितनी मात्रा होगी उसनी ही मात्रा में शीतला का रोग अधिक या कम मात्रा में संक्रामक तथा मद या तेज होता है। (हवा में तैरनेवाले और खुली आँखों से नहीं दिखनेवाले ये अति सूक्ष्म जीवाणु सभी संक्रामक रोग फैलाने के कारण हैं विशेषकर शीतला का और वे (जीवाणु) वासोच्छ्वास की क्रिया के माध्यम से हरेक प्राणी के शरीर में स्वयं या संबंधित प्राणी को हानि पहुँचाये बिना बार बार आवागमन करते रहते हैं परंतु भोजन के साथ लिये जानेवाले जीवाणुओं के लिए ऐसा नहीं है। क्योंकि वे रक्त में जाते हैं जहाँ कुछ समय में उनकी उपस्थिति व्याधिकारक लाल रक्तकण पैदा करती है और वे घमड़ी पर फुन्सियों के रूप में उभर आते हैं।^{१६}

इसी प्रकार भारतीय कृषि विषयक भी रुचिप्रद विवरण प्राप्त होते हैं। 'भारतीय खेती में छिपकाव या सिंचाई कोई आश्चर्य की बात नहीं है बल्कि काफी मात्रा में वह व्यापक और अधिक निष्ठा तथा कुशलता से होती है। ऐसा एलेक्जान्डर वॉकर का निरीक्षण^{१७} था (अध्याय १२) १८ वीं शताब्दी के भारत में कृत्रिम सिंचाई का अभाव' बसानेवाली वर्तमान पाठ्यपुस्तकों के विवरण के साथ इसका नाट्यात्मक विरोधाभास दिखाई देता है।^{१८} भारतीय कृषि के सिद्धान्त उनके औजार और पद्धतियों (स्वयं भारत के विभिन्न भागों में विभिन्न पद्धतियाँ हो सकती हैं।) (चीन मिश्र यूरोप विभिन्न देश आदि) की अन्य देश के साथ तुलना तो इस विषय के विवरणयुक्त और तुलनात्मक अध्ययन से ही हो सकती है। भारतीय कृषक को जिसका सतत सामना करना पड़ता था ऐसे ससाधनों का अभाव भी खोज का विषय है। समझ है कि देश के बहुत बड़े हिस्से में यह अभाव अठारहवीं शताब्दी के उत्तरार्ध में उत्पन्न हुआ जो राजकीय नीति का परिणाम हो। परंतु, इतना तो स्पष्ट है कि कृत्रिम सिंचाई के अलावा (१) बारी बारी से (बदलते हुए) फसल लेने (२) खाद का उपयोग करने (३) (वपित्र से) जोतने और (४) वैविध्यपूर्ण अनेक औजारों का उपयोग करने की पद्धति बहुत व्यापक थी। मिट्टी की पहचान और गुणवत्ता विषयक अच्छी समझ थी और मलबार जैसे प्रदेश में धान की कुछ फसलें कटाई (Cuttings) द्वारा उगाई जाती थीं। इतना ही नहीं अध्याय १३ में लिखा है कि फसल युक्त हल का उपयोग (और कदाचित् अन्य औजार और पद्धतियाँ भी) कृषकों के अनुरूप अलग अलग था। निर्धन

उनका उपयोग नहीं कर पाते थे क्योंकि उसमें अधिक सुविधाओं की जरूरत थी और केवल औजार ही नहीं परंतु भार वाहक पशु विषयक भी ऐसा ही था। खेती के औजारों का वैविध्य और कार्यक्षमता का बाद में पतन हुआ अठारहवीं शताब्दी के उत्तरार्ध और उन्नीसवीं शताब्दी में (सरकार) राज्य ही जितना हड़प किया जा सके उतना हड़पने लगा है उसी के कारण से आर्थिक दरिद्रता फैल गई है।^{३१}

मद्रास (चैन्नई) में चूने से कोयले की बनावट (अध्याय ९) बहुत ही जिज्ञासा प्रेरक है जबकि कागज निर्माण की प्रक्रिया (अध्याय ११) संभव है वर्तमान हाथ से बननेवाले कागज की निर्माण प्रक्रिया से बहुत भिन्न नहीं है। अध्याय १० में दी गई बर्फ बनाने की पद्धति अति मुग्ध करनेवाली है। इसका प्रथम प्रकाशन लंदन में सन् १७७५ में हुआ था। पर ऐसा लगता है कि यह विषय और जिस पद्धति से बर्फ बनाया जाता था उस पद्धति को उससे पहले भी कितने ही ब्रिटिशों ने भारत में देखा था और उसने इंग्लैंड में विशेष वैज्ञानिक जिज्ञासा जगाई थी। ऐसा लगता है कि कृत्रिम बर्फ बनाने के विषय में तब तक ब्रिटेन (और कदाचित अन्य यूरोपीय देश भी) अनजान था। 'जमने की प्रक्रिया हेतु पूर्व सैयारी के रूप में पहले पानी उबालना आवश्यक माना जाता था। इस प्रकार के निरीक्षण ने विशेष रुचि पैदा की। इस लेख के लेखक सर रोबर्ट बार्कर इस मुद्दे का उल्लेख करते हुए दार्शनिक तर्क (अर्थात् वैज्ञानिक प्रमाण का तर्क) के साथ यह कितना सुसंगत है इस विषय में आश्चर्य व्यक्त करते हैं और विविध प्रयोग करने के बाद एडिनबर्ग युनिवर्सिटी के रसायनशास्त्र के प्राध्यापक निम्नप्रकार का निष्कर्ष देते हैं

'उबला और सादा पानी एक बात में एक दूसरे से अलग पड़ते हैं। स्थिर सादा पानी जमाव बिन्दु से कुछ अंश में अधिक ठंडी हवा में खुला रखा जाए तो सरलता से हवा जितना ठंडा बनेगा और तब भी उसे हिलाया न जाए तो संपूर्ण प्रवाही रहेगा। उसके विपरीत उबला हुआ पानी इस स्थिति में प्रवाही नहीं रह पाता। उसे ठंडक बिन्दु जितना शीतल होने के बाद सहज अधिक ठंडा करने का प्रयत्न करें तो उसका एक भाग तुरंत बर्फ में परिवर्तित हो जाता है उसके बाद ठंडी हवा की सतत प्रक्रिया करने से प्रतिक्षण अधिक बर्फ बनता जाता है और उसके आसपास की हवा जितना शीतल होने से पहले क्रमशः संपूर्ण बर्फ बन जाता है। इस खोज से सहज समझ में आता है कि भारत में बर्फ प्राप्त करने हेतु पानी उबालना क्यों आवश्यक माना जाता है। ५०

डॉ एच स्कोट (अध्याय १७) बहुत सी अन्य प्रक्रियाएँ रगाई तथा अन्य

माध्यमों और द्रव्यों का उल्लेख करते हैं। जहाज के तल भाग के क्षयर लगाने और जहा भी जलामेघता आवश्यक है वहा उपयोग हेतु, 'समग्र पौर्वर्त्य विश्व में सार्वत्रिक रूप से प्रयुक्त होने वाला कोलतार'^{५१} उनमें से एक था।

परतु १७९० के दशक में ब्रिटेन में अत्यन्त वैज्ञानिक और टेकनिकल दृष्टि से जिज्ञासा पैदा करनेवाला पदार्थ तो ब्रिटिश रॉयल सोसायटी के अध्यक्ष सर जे बैक्स को डॉ स्कोट द्वारा भेजा गया 'बुटल' फौलाद का नमूना था। इस नमूने पर अनेक विशेषज्ञों के परीक्षण हुये थे।^{५२} सामान्य दृष्टि से उस समय ब्रिटेन में उपलब्ध श्रेष्ठ फौलाद के साथ उसका मेल बैठता था और एक उपयोगकर्ता के अनुसार ब्रिटेन के 'उत्पादकों के लिए उसका महत्त्व था।'^{५३} उन्हें वह फौलाद 'उत्तम प्रकार की घुरी और घाकू तथा विशेषकर घीरफास हेतु प्रयुक्त सभी धारदार औजारों के लिए उपयुक्त' लगा था। सन् १७९४ में उसका परीक्षण और पृथक्करण करने के बाद उसकी माप बहुत बढ़ने लगी थी। फौलाद के उपर्युक्त उपयोगकर्ता ने लगभग अठारह वर्ष के बाद कहा 'अभी मेरे पास 'बुटल' विपुल मात्रा में है और उसका उपयोग मैं विविध हेतुओं के लिए करना चाहता हूँ। मुझे अधिक अच्छे फौलाद का प्रस्ताव मिलेगा तो प्रसन्नता के साथ सहकर दूँगा परतु मुझे आजतक प्राप्त फौलाद की अपेक्षा भारत का फौलाद निःसंदेह सर्वश्रेष्ठ है।'^{५४}

उन्नीसवीं शताब्दी के अन्त तक ब्रिटेन अपनी आवश्यकता की अपेक्षा बहुत कम फौलाद बना पाया था। अधिकतर स्वीडन रूस आदि देशों से आयात करता था। फौलाद के उत्पादन में ब्रिटेन के पीछे रहने का कारण कदाचित्त उसके कच्चे लोहे की तथा ईंधन की अथवा उसमें प्रयुक्त कोयले की गुणवत्ता हलकी थी।^{५५} समस्त उत्तम फौलाद का निर्माण जिस पर आधारित है वैसे प्रक्रियाएँ और कच्चा समझने की ब्रिटेन की क्षमता कम होने से वह पिछड़ा रहा होगा।

भारतीय फौलाद के उत्पादन की प्रक्रियाओं के विषय में अन्य यूरोपीय देशों की समझ चाहे जो रही हो पर बुटल का परीक्षण और पृथक्करण करने पर ब्रिटिश इस निष्कर्ष पर पहुचे थे कि 'यह सीधे ही कच्चे लोहे से बनाया जाता है और तदनुसार वह लोहार के प्राथमिक स्तर के लोहे के रूप में कभी नहीं था।'^{५६} इस प्रकार जिस कच्चे धातु से उसका निर्माण हुआ होगा उसके गुणधर्म ही इस फौलाद के गुणधर्म के रूप में आरोपित किये गये उसके गुणदोष के साथ भारतीय उत्पादकों की कार्यपद्धति या प्रक्रिया का कोई संबंध नहीं था यही मान लिया गया। वस्तुतः उन्हें लगा कि 'बुटल' के विभिन्न जमे हुए टुकड़े खुरदरी सतहवाले थे और यह अधूरापन तथा बुटियाँ

अनगठ कार्यपद्धति के कारण से थे।

लगभग तीन दशक के बाद ही इस दृष्टिकोण पर पुन विचार किया गया। भारत की कार्यपद्धति और प्रक्रियाओं के अन्य निरीक्षकों द्वारा दिये गये विरोधी प्रमाण सामने आने पर भी वह 'बौद्धिक रूप से असम्भव' था। 'एक बंद पात्र में कार्बन के संयोग से पिघलाया जाए तो लोहे को फौलाद में परिवर्तित किया जा सकता है यह खोज अभी होनी थी। सन् १८२५ तक ब्रिटिश उत्पादक ने बंद पात्र में बहुत ऊँचे तापमान में कार्बुरिटेड हाइड्रोजन गैस की प्रक्रिया द्वारा लोहे को फौलाद में परिवर्तित करने की' पेटेंट ली थी। इस प्रकार परिवर्तन की प्रक्रिया कुछ ही घण्टों में पूरी हो जाती थी जबकि पुरानी पद्धति में १४ से २० दिन लग जाते थे। ५०

इण्डियन आयरन एन्ड स्टील कंपनी के स्थापक और बाद में शेफील्ड में फौलाद बनाने और उसके विकास के कार्य में सघन रूप से जुड़े जे एन हीथ के अनुसार ऐसा लगता है कि उन्नीसवीं शताब्दी की उपर्युक्त दोनों खोजें भारतीय प्रक्रिया में जुड़ी हुई थीं। उन्होंने कहा है

अब मुझे लगता है कि भारतीय प्रक्रिया में उपर्युक्त वर्णित पद्धतियों के सिद्धान्तों का समिश्रण था। शुद्ध लोहा सूखी लकड़ियाँ और हरे पत्तों से भरे हुए पात्र में तापमान बढ़ाने से वनस्पति के द्रव्य की बड़ी मात्रा में कार्बुरिटेड हाइड्रोजन गैस छोड़ेंगे पात्र का मुख (गारे या मिट्टी से) बंद कर देने से उसे बाहर जाने से रोका जा सकेगा और (उपर्युक्त पेटेंट की प्रक्रिया देखने पर) ऐसा लगता है कि उच्च तापमान में घन कार्बन की अपेक्षा वायु स्वरूप में कार्बन के साथ समिश्रित होने का गुण अधिक हो जाएगा और प्रक्रिया की समयावधि बहुत घट जाएगी तथा लोहे को कोयले के चूर्ण के साथ रखने से होनेवाली प्रक्रिया की अपेक्षा बहुत ही निम्न तापमान में फौलाद बन जाएगा। ५८

आगे वे लिखते हैं

भारत के मूल निवासी ढाई घण्टे में ही केवल गरमी देकर ढला हुआ फौलाद बना लेते हैं इस तथ्य को अन्य किसी प्रकार से नहीं समझाया जा सकता है। इस देश (ब्रिटेन) में ऐसा परिणाम प्राप्त करने हेतु, यह सब बिल्कुल अपर्याप्त होगा। शेफील्ड में उत्तम प्रकार से निर्मित वात भट्टियाँ कथा फौलाद पिघलाने में कम से कम छार घण्टे लेती हैं। जिसमें धातु पिघलाई जाती है उन पात्रों में जब धातु रखी जाती है तब पदार्थों को सफेद बना देनेवाले तापमान पर होती हैं परंतु भारतीय पद्धति में एकदम ठंडे पात्र भट्टी में रखे जाते हैं। ५९

यहां उद्धृत ब्रिटिश विद्वान ऐसा नहीं लिखते हैं कि भारत की कार्य पद्धति और उत्पादक उसकी प्रक्रिया के सिद्धान्त के जानकार होने के आधार पर कर्पूरत थे। 'यह प्रक्रिया किसी वैज्ञानिक तर्क द्वारा अन्वेषित हो वह उन्हें असंभव लगता है' कारण कि उसका सिद्धान्त मात्र आधुनिक रसायनशास्त्र के आधार पर ही समझा जा सकता है। १० उन्हें लगा कि 'इस शोध के मूल उद्गम स्थान विषयक सभी अनुमान व्यर्थ हैं। वे अधिक व्यावहारिक तथ्यों की ओर आगे बढ़े।

भारत में लोहे और फौलाद के उत्पादन विषयक भारत के एकदम भिन्न क्षेत्रों और लगभग एक सौ जिलों से संबंधित बीसों ब्रिटिश (कतिपय विस्तृत और कतिपय सक्षिप्त वर्णन वाले) विवरण उपलब्ध हैं। अधिकांश १७९० के दशक जितने पुराने हैं परंतु अधिकतर विवरण १८२० से १८८५ के दौरान लिखे गये हैं। अध्याय १५ में समाविष्ट विवरण बहुत स्पष्ट बारीकियों से युक्त और विस्तृत हैं जबकि अध्याय १६ में कुछ यथार्थ चित्र प्रस्तुत करने का भिन्न-भिन्न प्रक्रियाओं की तथा अलग-अलग देशों में प्रवर्तमान प्रचलित क्रमबद्ध जानकारी की तुलना करने का प्रयास किया गया है। भारत के लोहे और फौलाद के उत्पादन विषयक अन्य यूरोपीय भाषाओं में भी बहुत स्पष्ट विवरणों के साथ लगता है कि सत्रहवीं शताब्दी के उत्तरार्ध जितना पुराना विवरण है।^{११} परंतु अध्याय १४ में दिया गया विवरण कदाचित्त सबसे पुराने विवरणों में से एक ब्रिटिश विवरण है।

भट्टियों एवं सहायक उपकरणों का रूपांकन माप और रचना अध्याय १५ में वर्णित और विशेषज्ञों द्वारा छानबीन से पूर्ण परीक्षण की अपेक्षा रखता है। अध्याय १५ और १६ में प्रचुर मात्रा में दी गई आधार सामग्री के भी इसी प्रकार के परीक्षण होने चाहिए। परंतु, इस आधार सामग्री का स्थूल अध्ययन सूचित करता है कि मध्य भारत में कच्चे लोहे से शुद्ध लोहे की प्राप्ति का अनुपात और अशुद्ध लोहे का निश्चित अनुपात बनाने के लिए आवश्यक कोयले की मात्रा की स्वीडेन आदि में लोहा और फौलाद बनाने की प्रक्रिया से संबंध गुणोत्तर के साथ तुलना की जा सकती है। भारत के विभिन्न भागों में संभव है यह माप विशेष रूप से अलग अलग रहा होगा। हो सकता है कि भारत में जो विनिपात शुरू हो गया था उसी कारण से लोहे के उत्पादन में प्रयुक्त होनेवाले ईंधन का उपयोग बहुत बढ़ गया हो इस स्थिति के आधार पर अथवा कुछ ध्वनित क्षेत्रों की आधार सामग्री का उपयोग कर (१८९० के दशक में) महादेव गोविन्द रामसे ने कहा कि भारत की आबलिक 'प्रक्रियाओं में ऊर्जा और ससाधनों का बहुत दुर्लभ होता है एक टन लोहा बनाने के लिए चौदह टन जितने ईंधन की

आवश्यकता पड़ती है। ५२ पन्द्रहवें अध्याय के विवरण के अनुसार^{५३} जबलपुर जिले के अगेरिया आदि स्थानों में १४० सेर कोयला ७० सेर अशुद्ध लोहा बनाने में प्रयुक्त होता था। इसी जिले के जोली में ७७ सेर अशुद्ध लोहा बनाने में १६५ सेर कोयला प्रयुक्त होता था। अशुद्ध लोहे को घड़कर आकार दिया जा सकता है और भट्टी में तप्त लोहे को बनाने के लिए कितना लोहा प्रयुक्त होता था उसका उल्लेख अध्याय १५ में नहीं है। तथापि कच्चे लोहे को अशुद्ध लोहे में परिवर्तित करने के लिए आवश्यक कोयले की मात्रा यूरोप के देशों में जितनी थी उसे ध्यान में रखते हुए यह माना जा सकता है कि उसके बाद की प्रक्रियाओं में ईंधन की आवश्यकता उससे भिन्न नहीं होगी।

अठारहवीं शताब्दी में भारत के अलग अलग भागों में ऐसी कितनी भट्टियाँ कार्यरत रही होंगी उसका अनुमान लगाना कठिन है। परंतु कहा जाता है कि अठारहवीं शताब्दी के मध्यभाग की कुछ गणनाओं के अनुसार कुछ जिलों तालुकाओं आदि में प्रचलित भट्टियों की संख्या सैंकड़ों में थी। अतएव अठारहवीं शताब्दी के उत्तरार्ध में समग्र भारत में कार्यरत भट्टियों की संख्या १० ००० के आसपास होने की संभावना है। पन्द्रहवें अध्याय की आधार सामग्री के अनुसार प्रति लोहे की भट्टी का उत्पादन सप्ताह में आधा टन जितना था। एक भट्टी वर्ष में औसतन ३५ से ४० सप्ताह चलती होगी ऐसी धारणा करें तो प्रति भट्टी की वार्षिक उत्पादन क्षमता २० टन रही होगी।

पन्द्रहवें अध्याय में भट्टियों तथा आनुषंगिक साधनों के क्रमबद्ध वर्णन के अतिरिक्त यह भी दृष्टिगत होता है कि भारत के अलग अलग भागों में धातुशास्त्र के नये और भिन्न भिन्न रूपों का उपयोग होता था। कुमार्क और गडवाल के उत्पादक कच्चे लोहे का चूरा बनाने के लिए जिस 'पवनचक्की' का उपयोग करते थे वह एक ऐसा ही साधन था। जे डी हर्बर्ट और डॉ. मेनसन के अनुसार धुनपुर की खान के लोहे के छोटे छोटे टुकड़े करने के लिए 'पवनचक्की' का उपयोग करते हैं। पानी उपलब्ध हो तो अन्य अधिक सुंदर आयोजन की आवश्यकता नहीं है।^{५४}

यहाँ वर्णित और चर्चित टेक्नोलोजी विषयक सामग्री से अनेक प्रश्न निर्माण होते हैं। 'लोहे और फौलाद का भारतीय उत्पादकों को (अन्य प्रसंगों में दूसरी चीजवस्तुओं के उत्पादक अथवा अन्य व्यावसायिकों को) अपनी कारीगरी विषयक जानकारी नहीं हो पाई थी' यह मतव्य निश्चित रूप से निरीक्षक जिस समाज के थे उनके जातिकेन्द्रित विचार और भाव से पैदा हुआ है अवलोकन और वर्णित विषयों से नहीं प्राप्त हुआ है।^{५५} यह मात्र वाणी विलास है और उसे सदा सत्य मान लिया गया

है अतएव उस विवाद में पड़ने की आवश्यकता नहीं है। परन्तु, किसी एक काम को लम्बे समय तक करते हुए उसमें जो निखार आता है और परिणाम स्वरूप श्रेष्ठता प्राप्त होती है उसे सैद्धान्तिक जानकारी होने की अनिवार्य आवश्यकता नहीं होती है। ऐसा ज्ञान रखने उसका विकास और परिष्कार करने का काम एक-दूसरे के साथ जुड़ा हुआ होते हुए भी हमेशा एक अलग ही वर्ग का होता है।

व्यावसायिक और सिद्धान्त निर्धारकों के बीच का यह भेद इससे पहले कभी भी न था जितना अभी स्पष्ट दृष्टिगत होता है।

यह समझ है कि विविध टेक्नोलोजी अथवा व्यवसायों में प्रत्यक्ष काम करनेवाले लोगों तथा उनसे संबंधित सैद्धान्तिक ज्ञान के प्राध्यापकों की कड़ी अठारहवीं शताब्दी के अंततम तक लगभग टूट गई होगी। समझ है ये संपर्कसूत्र (कड़ी) एकदम टूटे न हों तब भी उसमें विघटन होने की प्रक्रिया शताब्दियों पूर्व हो गई होगी। परन्तु यह एक ऐसा मतव्य है जो केवल सदेहात्मक अनुमानों द्वारा निश्चित नहीं हो सकता। उसका प्रतिपादन करने के लिए अनेक शतकों से लेकर उन्नीसवीं शताब्दी तक कर्मरत भारतीय कार्यपद्धतियों और प्रक्रियाओं का गहन अध्ययन करना आवश्यक है।

ये सूत्र एकदम टूट गये हों तो भी उसका उपयोग हो रहा था। एक ऐसी प्रबल समावना है कि परिवर्तित राजकीय वातावरण में उदाहरणार्थ अठारहवीं शताब्दी के पूर्वार्ध की नवजाग्रति की सफलता से उत्पन्न व्यावसायिक और सैद्धान्तिक पक्ष का ज्ञान रखनेवाले प्रवर्तमान प्राध्यापकों के बीच नये सामजस्य स्थापित कर उन्हें पुनर्जीवित किया जा सकता था अथवा नये ढंग से आगे बढ़ाया जा सकता था।

भारतीय लोहे और फौलाद के उत्पादन विषयक उपर्युक्त विश्लेषण से एक प्रश्न यह उठता है कि उत्पादन प्रक्रियाएँ इतनी श्रेष्ठ और समग्र देश में व्यापक थीं तो फिर ये लुप्त कैसे हुईं ? व्यापक उत्पादन विषयक हमारी अब तक की जानकारी भी न्यूनतम है। इसलिए अभी इन प्रश्नों के उत्तर भी कामचलाऊ ही रहेंगे। विशेष रूप से शत्रुतापूर्व सरकारी नीति के परिणामस्वरूप अर्धतत्र लगभग टूट चुका था। फलतः (ये उद्योग) नष्ट प्राय हो गये होंगे। सन् १८०० से भारत को ब्रिटिश उत्पादकों के केवल ग्राहक के रूप में देखा जाने लगा। तब भी भारत में निवास करनेवाले कुछ ब्रिटिशों ने भारत में लोहे और फौलाद का विपुल मात्रा में उत्पादन करने की कल्पना अवश्य की थी। इन लोगों ने भी अपनी योजना प्रस्तुत करते समय ब्रिटेन में उत्पादन कम नहीं होगा अथवा भारत में ब्रिटिश लोहे की खपत को इससे कोई हानि नहीं होगी यह कहना ब्रिटिश सरकार के लिये बहुत कठिन था। उदाहरणार्थ—बंगाल में इस प्रकार के

कारखाने का प्रारम्भ करने हेतु एक प्रार्थना पत्र के उत्तर में लंदन के सहायकारियों ने १८१४ में कहा था ऐसे कारखाने प्रारम्भ करने के लिए छोटा या बड़ा प्रोत्साहन देने की नीति के विषय में हमारे मन में बहुत बड़ी शक़ाएँ होने से हमारा निर्देश है कि अधिक कोई खर्च न किया जाए। १६

४

इस ग्रंथ के अगले पृष्ठों में पुनमुद्रित किये गये विवरणों में विज्ञान और प्रौद्योगिकी के बहुत से पक्षों का उल्लेख नहीं किया गया है। कपड़े की बुनाई युद्ध की सामग्री बागवानी की पद्धतिया अथवा पशुपालन जैसे विषय छोड़ दिये गये हैं। नौकाओं का रेखाकन अथवा बनावट और सागर सन्तरण करते हुए अन्य प्रकार के जहाजों का भी उल्लेख नहीं किया गया है। तथापि लेस हिन्दोस' में सोल्विन्स द्वारा किये गये अवलोकनों का इस सदर्भ में उल्लेख किया जा सकता है। उत्तर भारत में सन् १७९० के दशक में उपयोग में लाई जानेवाली नौकाएँ और नदियों में चलनेवाले अन्य यानों के घालीस जितने रेखाकन देख कर उसने कहा कि 'जहाज निर्माण से सम्बन्धित प्रत्येक विषय का बारीकी से ध्यान रखनेवाले अंग्रेजों ने हिन्दुओं से जानकारी प्राप्त कर अपने जलपोतों में बहुत से सुधार एवं परिवर्तन सफलतापूर्वक अपनाये हैं। १७ भारत की ढाँडे (पतवार) से चलनेवाली नावों के सम्बन्ध में अठारहवीं शताब्दी के उत्तरार्ध में एक निरीक्षक ने लिखा है उनके नाविक हमारी अपेक्षा अलग ही ढंग से ढाँडे घलाते हैं। वे पैर से घलाते हैं और उनका हाथ ढाँडे घुमानेवाली गराड़ी का काम करता है। १८

इस ग्रंथ में मुद्रित विविध विवरणों विषयक कुछ भी प्रसिद्ध नहीं है ऐसा नहीं है। अध्याय एक दो पाँच और छ में वर्णित खगोलविद्या और गणितशास्त्र के विषय में प्रायः बहुत से विद्वान जानते हैं। कागज की बनावट मद्रास के घूने का कॉल और रामनकापेठ के लोहे के कारखाने सम्बन्धित अब भी व्यापक क्षेत्रों में ज्ञात है। शीतला प्रतिरोधक टीका प्राचीन भारत में दिया जाता था वह भी प्रसिद्ध है। एक आधुनिक लेखक के अनुसार 'प्यारहवीं शताब्दी से चीन में होनेवाला शीतला विरोधी टीकाकरण भारत से आया था यह निःशक है। १९ मद्रास के आसिस्टन्ट सर्वेयर जनरल के लेखों के द्वारा सेलम में लोहे और फौलाद के उत्पादन के विषय में कुछ जानकारी मिलती है। समय के विषय में अनिर्णित होते हुए भी रानडे को स्वयं को इस्लैण्ड और अन्य देशों में 'वूटन' (एक प्रकार का फौलाद) की निकास के विषय में पर्याप्त जानकारी है।

परन्तु, भारतीय अर्थशास्त्र के विद्वानों और प्रसिद्ध लेखकों ने इसकी जानकारी होने पर भी अभी तक विज्ञान तथा तज्ञज्ञान के शिक्षण और प्रचलन के विषय में कोई आम जागृति पैदा नहीं की है। १८ वीं शताब्दी में भारत के इतिहास का 'घोर अधकारमय' समय था १० आदि काल्पनिक अवधारणाओं के विरुद्ध प्रश्न भी नहीं उठाये हैं। पर्याप्त जागृति अथवा अभी प्रवर्तमान उदासीनता के बहुत से कारण हैं। सभी स्वदेशी विषयों के विषय में उदासीनता और एक प्रकार से तिरस्कार की भावना पैदा करनेवाली सोच आझादी के बाद भी विद्यमान है। हमारी शिक्षा पद्धति इस स्थिति के लिए बहुतांश उत्तरदायी है। वह पूछताछ करने में अवरोधक बनती है। अठारहवीं शताब्दी के अंतिम भाग में विकसित हुई तिरस्कार और उदासीनता के मूल का उच्च उदाहरण एनसाइक्लोपीडिया ब्रिटानिका के आठवें संस्करण (सन् १८५०) के 'बीजगणित' विषयक लेख में देखा जा सकता है। भारतीय बीजगणित की चर्चा करते हुए भारतीय बीजगणित विषयक कोलब्रुक की पुस्तक की प्रो जॉन प्लेफेर के द्वारा की गई समीक्षा का सदर्थ देते हुए उसमें कहा है

हिन्दु गणितशास्त्र विषयक अंतिम १८१७ में प्रकाशित लेख को एक उत्साही सक्षम और जिन्हें अति प्रामाणिक कहा जाता है ऐसे शोधक के परिपक्व मतधर्मों के रूप में मानना चाहिए यहाँ स्पष्ट रूप से भारतीय खगोलशास्त्र विषयक बेइस्ती के मतधर्म में उसका विश्वास कम हो गया है और तदनुसृत गणितशास्त्र के उद्गम की प्राचीन समय की गणना के विषय में उसका अपना अभिप्राय भी सावधानतापूर्ण है। गणितशास्त्र का उद्गम अति प्राचीन काल में हुआ इस मत को इस देश तथा यूरोप में बहुतों ने चुनौती दी है विशेषकर ला प्लेस और डेलेम्ब्रे ने अपने ग्रन्थ 'हीस्टोरे द ला' एस्ट्रोनोमीए एन्सीएने टोम आई पी ४०० एन्ड सी (Histoire de l'Astronomie tome I P 400 & C) में और उसके बाद हीस्टोरे द ला' एस्ट्रोनोमीए डु मोयेन एज डीस्कोर्स प्रीलीमिनेर (Histoire de l'Astronomie du moyen Age Discourse Preliminaire पृ-८ एन्ड सी (P 8 ec.) में उनके बीजगणित के विषय में अल्पमात्र में बात की है।

इसके साथ ही इस लेख में कहा है और इस देश में प्रोफेसर लेस्ली (Leslie) ने अपने विद्वत्पूर्ण ग्रन्थ 'अकगणित का तत्त्वज्ञान' (Philosophy of Arithmetic) पृ २२ तथा २२६ में लीलावती (लीलावती गणित) को कुछ अस्पष्ट से श्लोकों में दिये गये कतिपय निर्मात्य अभिप्राय या कल्पनाओं से युक्त अत्यन्त निर्बल कृति' कहा है।

यहाँ किया गया प्लेफेर के निरीक्षणों का सहज उल्लेख लेस्ली आदि के अभिप्राय से भिन्न होते हुए भी गणितशास्त्र विषयक भारतीयों की क्षमता में कुछ विद्वत्तापूर्ण अविश्वास प्रगट करता है।

इन प्राचीन खण्डित अशों का अध्ययन सफलता पूर्वक सूचित करता है कि भारत में कम से कम बीजगणित का अस्तित्व था। बारह सौ से अधिक वर्षों से उसमें कार्य हो रहा था परतु उसमें एक भी ध्यानाकर्षक सुधार अथवा नई महत्वपूर्ण खोज का अभाव था। इस विज्ञान के प्राचीन अध्यापकों की कृतियों पर टीकार्रै लिखी गई कुशल और अध्ययनपूर्ण स्पष्टीकरण दिये गये परतु अन्य नई पद्धतियों अथवा नये सिद्धान्तों का निरूपण नहीं हो पाया। उनके पृथक्करण के विज्ञान की विशेषता जैसे कि अनिर्णायक कूट प्रश्नों को हल करने की पद्धति ब्रह्मगुप्त को लगभग भास्कर ('लीलावती' के लेखक भास्कराचार्य) जितनी ही ज्ञात थी और दोनों से अनेक शताब्दियों पूर्व आर्यभट्ट भी उसे समझते थे ऐसा प्रतीत होता है। एक के बाद एक भाष्यकारों ने अपने भाष्यों में पैनी बुद्धिमत्ता और निर्णयात्मकता का प्रदर्शन किया है। परतु उनके पुरोगामी खींची गई सीमारेखा को पार नहीं करते हैं। कदाचित्त इन विद्वान् बुद्धिमान लोगों को भी इस मर्यादा में ही बधा रहना उचित लगा होगा। भारत में सब कुछ अलस्य अर्थात् मर्यादाओं से जकड़ा हुआ लगता है और सत्य तथा क्षतियों भी स्थायी बने रहे इसका ध्यान रखा गया है। राज्यशास्त्र विधि (कानून) धर्म विज्ञान और जीवनशैली आदि सभी इतिहास के प्राचीनतम समय से लगभग ज्यों के त्यों लगते हैं। इसका कारण सुदृढ स्तर की सभ्यता का निर्माण तथा विज्ञान का विकास कर एक निश्चित ऊँचाई तक ले जानेवाली शक्ति या आधार है या निष्क्रिय बन गये अथवा अनुस्यू विरोध का शिकार बनना है अथवा हिन्दुओं की यह खोज अधिक शोधवृत्ति रखनेवाले और अधिक प्राचीन लोगों का जिनकी कुछ वैज्ञानिक सिद्धियों के सिवाय अन्य कोई स्मृति या विवरण नहीं बचा ऐसे प्राचीनों की बर्पाती होना ही है ?^{११}

एनसाइक्लोपीडिया ब्रिटानिका द्वारा १८५० के दशक में इस उद्धरण का घन तत्कालीन भावनाओं के अनुरूप था परतु अविश्वास प्रगट करनेवाला यह अवतरण एडिनबरो रिव्यू (१८५७) के चौबीसवें पृष्ठ के हस्ताक्षर रहित जिस लेख से लिया गया है उसमें और भी बहुत सी बातें कही गई हैं। इस लेख में प्रस्तुत अवतरण से पूर्व प्लेफेर कहते हैं

'बीजगणित का १६०२ का समय निर्दिष्ट करनेवाला भाष्य विशेषकर 'गणेश' पद्धति के अनुसार नियमों के स्पष्ट निदर्शन सहित उसके स्पष्ट अर्थघटन से युक्त है।

साथ ही उसके बाद लगभग १६२१ में हुए एक भाष्यकार भी हैं। 'वर्तमान समय में हिन्दू अपने वैज्ञानिक ग्रन्थों को बिलकुल भी समझ नहीं पाते हैं। इस सत्य को मानकर चलें तो भी उनकी ज्ञानशाखा का पतन अति शीघ्रता से हुआ होगा क्योंकि वर्तमान समय में मात्र दो दशक पूर्व भारत में पर्याप्त आभा के साथ विज्ञान प्रकाशवान था यह स्पष्ट है'।

इसीलिए उन्होंने आगे बीजगणित में भी 'पृथक्करण' का अभाव होने के कारण दुःख व्यक्त करते हुए लिखा है कि ब्रह्मगुप्त ने अनिर्णयिक कूटप्रश्नों का दिया हुआ हल 'एकदम' सामान्य लगता है। वे कहते हैं

'एक अत्यंत कठिन कूटप्रश्न का १२०० से अधिक वर्ष पूर्व एक भारतीय बीजगणितकार द्वारा दिया गया हल यूरोप जिनके लिए गर्व कर सकता है ऐसे १८वीं शताब्दी के अंत के नैसर्गिक लाक्षणिकताओं और शोधवृत्ति रखनेवाले दो अति विख्यात गणितशास्त्रियों के साथ स्पर्धा कर सकता है। ब्रह्मगुप्त का यह शोध योगानुयोग हो सकता है ऐसे तर्क का खण्डन करते हुए लिखा है गहन खोजबीन के कतिपय क्षेत्रों में योगानुयोग और आकस्मिकता का काफी प्रभाव होता है जहाँ एकदम निम्नकक्षा की योग्यता और समझ रखनेवाला व्यक्ति भी महान शोध कन्दावित कर सकता है परंतु हम जिस विषय का विचार कर रहे हैं वह इस स्तर का नहीं है। यह ऐसे विषय में है जिसमें किस प्रकार 'शोध' किया जाए उसे न जाननेवाला कोई व्यक्ति कुछ भी 'प्राप्त' नहीं कर सकता। इस क्षेत्र में सघन वैचारिक प्रक्रिया और धैर्यपूर्ण शोधवृत्ति के बिना कभी फल प्राप्त नहीं होता।

प्लेफेर ला प्लेस डेलांन्डे आदि विद्वानों की शक़ारें और ब्रिटिश सचार्धारियों के कर्मधारियों में उनके पौरात्य समर्थकों (मिशनरियों सहित) का बढ़ता जा रहा दल देखते हुए भारतीय विद्वानों तथा विद्वता विषयक मैकाले का निर्णय अनिवार्य था। केवल मैकाले ने ही अतिशय नाटकीयता और घमण्डपूर्वक इस प्रकार के संदेह और तिरस्कार व्यक्त किये हैं परंतु २ फरवरी १८३५ की उसकी कार्यवाही की टिप्पणी में मैकाले द्वारा किये गये कथन के साथ तत्कालीन ब्रिटिश गवर्नर जनरल बेन्टीक ('इस लिखित कार्यवाही में व्यक्त की गई भावनाओं के साथ मैं पूर्णरूप से सहमत हूँ।) ही नहीं तो अन्य सभी विद्वानों या समर्थ यूरोपीयों तक सब वास्तविक रूप से सहमत हैं। पौरात्य विशेषज्ञों के संदर्भ में मैकाले लिखता है

'किसी अच्छे यूरोपीय पुस्तकालय की एक टॉर्च भी भारत और अरबस्तान के समग्र देशी साहित्य के बराबर मूल्यवान है। इसका अस्वीकार करनेवाला वहाँ का भी

एक भी व्यक्ति मुझे नहीं मिला। पाश्चात्य साहित्य की स्वाभाविक श्रेष्ठता का शिक्षण (पूर्व के लिए) की योजना का समर्थन करते हुए (सार्वजनिक शिक्षण से सबद्ध) समिति के सदस्य भी पूर्णतः स्वीकार करते हैं।

आगे लिखता है

‘मुझे लगता है कि पूर्व के लेखक साहित्य के जिस क्षेत्र में सर्वोच्च हैं वह क्षेत्र काव्य का है। इस विषय में क्वचित ही शका व्यक्त की जा सकेगी और महान यूरोपीय राष्ट्रों की कविता के साथ अरबी और सस्कृत काव्य की तुलना की जा सकती है यह कहने का साहस करनेवाला एक भी पौर्वात्य विद्वान अभी तक मुझे नहीं मिला है। परंतु कल्पनाप्रचुर सृजनों के बाद जिसमें यथार्थ का ग्रहण और सर्वसामान्य सिद्धान्तों की छानबीन होती है ऐसी कृतियों की ओर मुझे तो यूरोपीयों की श्रेष्ठता पूर्णतः अमर्याद है। मैं मानता हूँ कि सस्कृत भाषा में लिखे गये समग्र ग्रंथों से सकलित जानकारी इर्लैंड की प्राथमिक शालाओं में प्रयुक्त छोटे से लेखों से भी कम मूल्य रखते हैं यह कहने में अतिशयोक्ति नहीं होगी।

भारतीय अध्ययनशीलता को समर्थन या सहकार देने में स्वयं को जोड़ने का अस्वीकार करते हुए मैकाले आलंकारिक भाषा में लिखता है

दूसरी ओर यदि सरकार की मान्यता वर्तमान पद्धति को ही ज्यों का त्यों रखने की है तो मेरी प्रार्थना है कि मुझे समिति के अध्यक्ष पद से निवृत्त होने की अनुमति दें। मुझे लगता है कि यह सब भ्रामक है ऐसी मेरी मान्यता में मुझे दृढ़ रहना चाहिए। मैं मानता हूँ कि वर्तमान पद्धति सच्चाई (सत्यनिष्ठ मतव्यों) की प्रगति को नहीं बढ़ाती परंतु क्षतियों को दूर करने की गति को घटाती है। मेरी राय में वर्तमान परिपेक्ष्य में हमें सार्वजनिक शिक्षण मंडल (Board of Public Instruction) जैसा आदरणीय नाम धारण करने का कोई अधिकार नहीं है। हम तो केवल सार्वजनिक विद्यालयों का दुर्व्यय करनेवाले मंडल ही रह गये हैं - जो कागज पर छपा होता है वह केवल कोरे कागज से भी कम मूल्य की पुस्तकों की छपाई के पीछे हास्यास्पद इतिहास मूर्खतापूर्ण अध्यात्मशास्त्र विवेकशुद्धि को अग्राह्य धर्मशास्त्र के बोज से लदे और क्षतिपूर्ण शिक्षणकाल में लोगों के ऊपर निर्भर और इस शिक्षण प्राप्त करने के बाद या तो भ्रष्ट मरने अथवा जीवनभर लोगों के सहारे जीने के लिये विवश बनानेवाले निर्माल्य विद्वानों की श्रेणियाँ तैयार करनेवाले शिक्षण में विद्यालयों का दुर्व्यय कर रहे हैं। ऐसा अभिप्राय रखने के कारण स्वाभाविक रूप से अपनी समग्र कार्यपद्धति नहीं बदली जाती है तो सस्था के लिये मैं सर्वथा निरुपयोगी ही नहीं तो अवरोध रूप बनूँगा

अतएव मैं सस्था के सभी उत्तदायित्वों से मुक्त होना चाहता हूँ ।^{१२}

आलोचना अवलोकन धमकियाँ और विवाहट जैसे उमरि वर्मित उदाहरणों से भारत विषयक लेख और उपदेश भरे पड़े हैं और मैकाले तथा (भारत में कम प्रसिद्ध) उसके पूर्व आदर्श विलियम विल्बरफोर्स और जेम्स मिल द्वारा सूचित शिक्षा पद्धति आज भी उसी दशा में पूर्ववत् चल रही है।^{१३} अठारहवीं शताब्दी में भारत ही नहीं अपितु स्वयं पश्चिम यूरोप में विशेषकर मानव जीवन और समाज विषयक अज्ञान उपेक्षा और मानसिक असमजस इस प्रकार के लेखों और उपदेशों का स्वाभाविक परिपाक है।

परतु (प्लेफेर ला प्लेस मैकाले आदि की) ये शकएँ और विवाहट अकेले ही अज्ञान और उपेक्षा के लिये उत्तरदायी नहीं हैं। आशिक रूप से उनका उद्भव राज्य और समाज विषयक एक दूसरे से विरोधी संकल्पनाओं से हुआ है। समाज के प्रति एव विज्ञान तंत्रज्ञान राज्यशास्य आदि विषय में १७ वीं १८ वीं १९ वीं शताब्दी के यूरोप का दृष्टिकोण तत्कालीन अयूरोपीय समाजों के इस विषय के दृष्टिकोण से एकदम उल्टा और परस्पर विरोधी था।

इसी प्रकार से अयूरोपीय विश्व में विज्ञान और तंत्रज्ञान की खोज एवं उसका विकास भी यूरोप की तुलना में भिन्न था। साथ ही भारत जैसे देश में उसका बौद्धा उसके विकेन्द्रीकरण की ओर अधिक झुकाव रखनेवाली राजनीति के साथ सुसगत था और उनके औजार तथा कार्य के स्थलों को अनावश्यक ढग से प्रचण्ड और भय्य बनाने का प्रयास नहीं किया जाता था। लोहे और फौलाद की मट्टियाँ अथवा हलफलत जैसे साधन छोटे और सादे होने के पीछे यथार्थ में सामाजिक और राजकीय परिपक्वता थी और साथ ही उससे जुड़े सिद्धान्तों और प्रक्रियाओं की समझ से उनका उद्भव हुआ था। अठारहवीं शताब्दी के भारत की प्रक्रियाएँ और औजार अनघड़ नहीं अपितु सिद्धान्त को विपुल मात्रा में व्यावहारिक बनाकर तथा सौन्दर्य की उद्य कक्षा की मनोभूमिका के आधार पर विकसित किये गये होंगे ऐसा लगता है।

इस सदर्भ में ही वॉल्टर जैसे व्यक्ति ने भारत उसके 'कानून और विज्ञान के लिए प्रसिद्ध' था यह माना है और भारत में रहनेवाले (व्यक्तिगत और राष्ट्रीय सहित) यूरोपीय मस्तिष्क में घर कर गये 'प्रभूत संपत्ति' का सचय करने के ख्याल विषयक पछतावा व्यक्त किया है। अपने समय में ही सम्पत्ति की इस भूख ने संघर्ष लूट आदि में वृद्धि की और वॉल्टर को इस आलोचना करने हेतु प्रेरित किया भारतीय तातारि और हमारे जैसे लोगों से अपरिचित रहे होते तो वे दुनिया के सबसे सुखी लोग

होते। १४ उन्होंने इन शब्दों को लिखा उस समय और बाद में जो घटित हुआ है उस ओर पीछे मुड़कर दृष्टि डालने पर लगता है कि वॉल्टर का यह मतव्य बहुत विवेकपूर्ण था। ऐसे संपर्क न हुए होते तो केवल राजकाज और सामाजिक दृष्टि से ही नहीं तो विज्ञान और तकनीकी में भी सारा जगत कुछ और होता। वह कैसे होता इस का तर्क करना आश्चर्यकरोता है।

एक दूसरा प्रश्न लगभग आठ दस पीढ़ी (एक पीढ़ी लगभग तीस वर्ष) पूर्व जो प्राणवान था उस विज्ञान और प्रौद्योगिकी को समग्र रूप से ग्रहण कैसे लगा ? उसका कारण खूँदने पर उत्तर बहुत उलझनमय और जटिल है। भारतीय विज्ञान और तंत्रज्ञान विषयक शास्त्रीय एव क्रमबद्ध अनुसन्धान होने तक बहुत से उत्तर कल्पनाओं या तर्कों पर आधारित थे। तथापि कतिपय तर्कों की ओर इंगित किया जा सकता है।

पहला बिन्दु १७५०-१९०० के दौरान भारत का अर्थतंत्र छिन्न मिन्न होने से सम्बन्धित है।

कृषि एव अन्य उत्पादनों के साथ जुड़ी हुई प्रजा के शोषण के प्रकार और तीव्रता अथवा निकास किये गये धन तथा संपत्ति का क्या हुआ (सरकारी भूमि कर के रूप में कुल कृषि उत्पादन के ५०% की अनिवार्य वसूली इसका उत्तम उदाहरण है) जैसे प्रश्न के विषय में हम चर्चा और तर्क कर सकते हैं। परन्तु अर्थतंत्र का पतन प्रबल और संपूर्ण था इसमें दो मत नहीं हैं। ऐसी घोर आपत्ति के बीच कोई भी विज्ञान या प्रौद्योगिकी सुरक्षित रह कर टिक नहीं सकती। दूसरा मुद्दा यूरोपीय प्रभाव प्रस्थापित हुआ तब तक की स्थानीय भूमिकर पद्धति की तुलना में राज्य की एकदम विपरीत विधीय पद्धति का है। ऐसा लगता है कि राज्य के भू राजस्व के अदाजपत्रीय आयोजन में भूमि का बहुत बड़ा हिस्सा स्थानीय स्तर हेतु रख लिया जाता था। परन्तु ब्रिटिशों द्वारा बनाई गई भूराजस्व पद्धति में अलग अलग प्रकार से कर अकन दुगुना तिगुना करके उसका अधिकांश भाग केन्द्रीय प्रबन्धन तंत्र के अलावा राजधानियों (केन्द्र और प्रान्तों के) तथा उससे बड़े नगरों की ओर खींचा जाने लगा था और समग्र प्रजा को उसके कुप्रभाव में धकेल दिया गया था। इस योजनाबद्ध उपेक्षा और तिरस्कार ने अर्थतंत्र के पतन को त्वरित कर दिया और विध पद्धति के बदलाव को बल प्रदान किया। मेरी दृष्टि में स्वदेशी विज्ञान एव प्रौद्योगिकी को जड़मूल से उखाड़कर केवल समाज से ही नहीं अपितु भारत की स्मृति से भी इस प्रकार विनष्ट कर दिया गया था।

अंत में विज्ञान और प्रौद्योगिकी पूर्ण नष्ट हो गई यह विचार भी पूर्ण सत्य नहीं

है। उनके अवशेष अभी अस्तित्व में हैं और उपयोग में भी हैं परंतु अति उपेक्षा और दारिद्र्य ने उन्हें घेर लिया है। उदाहरणार्थ कागड़ा और जूनागढ (हिमाचल प्रदेश) जिलों में स्वदेशी प्लास्टिक सर्जरी का अभी अभी तक प्रचलन था।^{१५}

मानव समाजों के उदय और अवपात के विषय में (या जिन विभिन्न स्थितियों से वे गुजरते होंगे उनके विषय में) अनेक प्रकार की तात्त्विक अवधारणायें होती हैं। हास की सकल्पना (सामान्यतः जो भारत को लागू की जाती है) उनमें एक है। भारतीय समाज के उदय विकास और अवपात को यही सकल्पना लागू करना सम्भव भी हो सकता है। यद्यपि प्रचलित धारणाओं और अभिप्रायों के विपरीत भारत के विज्ञान और तंत्रज्ञान को यह अवधारणा लागू होती है ऐसा प्राप्त सामग्री के आधार पर नहीं कहा जा सकता तथापि कुछ अंश में वह सही भी होगा। एक सहस्राब्दी में भारत के विज्ञान और तंत्रज्ञान को क्या हुआ इसे समझने के लिये हास की सकल्पना के अतिरिक्त और भी उदय और अवपात की समकालीन अवधारणाएँ हो सकती हैं।

भारतीय समाज रचना के उदय और अवपात को हास का अथवा अन्य यूरोपीय सिद्धान्त लागू होने की वास्तविक प्रासंगिकता चाहे जो हो परंतु ऐसा लगता है कि अठारहवीं शताब्दी से पूर्व भारतीय विज्ञान और प्रौद्योगिकी सम्भवतः पर्याप्त मात्रा में सतुलन प्राप्त कर चुकी थी। भारतीय साम्यता सामाजिक मूल्य और प्रवृत्ति तथा सामाजिक नीति नियमों के (और परिणामजन्य राजकीय ढाँचे और संस्थाओं के) सद्वर्धन में भारत की विज्ञान और प्रौद्योगिकियाँ दुर्बल अवस्था में होने के स्थान पर यथार्थ में भारतीय समाज को अपेक्षित कार्यवाही कर रही थीं। वास्तविक परिस्थिति और आपसी सबधों का द्रोह करते हुए और उन्हें विकृत बनाते हुए (विशेषकर अठारहवीं - उन्नीसवीं शताब्दी के यूरोप के) जो असंबद्ध मानक और निर्णय उसे लागू किये गये वे ही हास के लिये उत्तरदायी हैं।

५

साम्राजिक-राजकीय संरचना की दृष्टि से दुर्बल होते हुए भी भारत की राजकीय और सामाजिक सकल्पनाओं एवं उनकी कानूनी तथा प्रबन्धन व्यवस्थाओं तथा विज्ञान प्रौद्योगिकी यूरोपीय विश्व के साथ के उसके नये संपर्कों के कुछ समय पूर्व परिपक्व और सतुलित अवस्था तक पहुँच चुके थे। इस कालखण्ड में उसका सामाजिक ढाँचा यूरोप से भिन्न होते हुए भी आज यूरोपीय विश्व को प्राप्त स्वतंत्रता समाज कल्याण और सामाजिक सुरक्षा प्रदान करने में मूलभूत रूप से सक्षम था।

शासक शासित सबध विवाद का हल कानूनी दण्ड स्त्री-पुरुष सबध विषयक नीतिनियम सत्ताधीशों के प्रति आपत्ति या विरोध दर्ज करना आदि विषय में भी कुछ अंश में समान सकल्पनाएँ दिखाई देती हैं परंतु समग्रतया अधिक स्वतंत्रता और समानता की ओर अग्रसर होने पर भी उसके लक्षण मूल रूप से विकेंद्रित राज्यतंत्र और सैनिक ढाँचे की ओर झुकाव के कारण समाज बाह्य आक्रमणों का शिकार बनने की स्थिति के निर्माण में सहायक सिद्ध हुआ।

विगत शतकों में विशेषकर बारहवें से सत्रहवें शतकों में आक्रमणों की कमी नहीं थी। इन आक्रमणों को कुछ मात्रा में भारतीय समाज पचा चुका था और उनके साथ अनुकूलन साथ हुआ था। तब भी कालक्रम में इसका योगदान राजकीय और सैनिक दृष्टि से निर्बलता बढ़ानेवाला रहा। यही नहीं तो विभिन्न क्षेत्रों (प्रान्तों) और समूहों को एकात्मता के बौद्धिक और आध्यात्मिक सूत्रों में बाँधकर रखनेवाले विविध बलों को उन्होंने हानि पहुँचाई। इतना होते हुए भी अपेक्षाकृत दुर्बल और कदाचित मानिसक रूप से कुछ हद तक हीनताग्रस्त होने के बाद भी महत्त्वपूर्ण व्यवस्थाएँ और अभिव्यक्तियाँ भारतीय प्रजा की भौतिक सामाजिक और आध्यात्मिक आवश्यकताओं को सतोषपूर्ण ढंग से पूर्ण करती आ रही थीं।

यूरोप के आक्रमण के समय ऐसा प्रतीत होता है की भारतीय मानस का झुकाव धीमी गति से पुनरुत्थान की ओर था। इस पुनरुत्थान की प्रक्रिया ने एक ओर आत्मविश्वास में वृद्धि की तो दूसरी ओर राजकीय तथा सैनिकी ढाँचे को निर्बल बनाया। भारत में यूरोपीय सत्ता का प्रारम्भ होते ही यह पुनरुत्थान निरुत्साह और अकल्पनीय अव्यवस्था में परिवर्तित हो गया। अठारहवीं शताब्दी के मध्य भाग में यूरोपीय सत्ता के अस्तित्व में आने से पूर्व भी भारत आक्रमण और विदेशी हुकूमत से एकदम अनभिज्ञ नहीं था परंतु जहाँ तक भारत की बात है इस कालखण्ड के यूरोपीय एकदम पराई दुनिया के थे। उनके शास्त्रों के भण्डार में केवल सकल्पनाएँ और यूरोप के लम्बे सामन्तशाही भूतकाल से युक्त धार्मिक (धर्चगत) सस्थाएँ थीं इतना ही नहीं तो दो या तीन शतकों तक की पूर्व तैयारी थी। बाद में जो मान्यताएँ और मूल्य लादे गये उससे भारत के राजकीय और सैनिक पराजय से जिस विध्वंस का प्रारम्भ हुआ था वह पूर्णता पर पहुँचा।

गत शतक में और १९४७ के बाद सहज गति से भारत में विज्ञान और प्रौद्योगिकी के क्षेत्र में जो कुछ प्रगति हुई है वह इस समयवधि में यूरोपीय विश्व में हुए विकास की पुनरावृत्ति है। यह पुनरावृत्ति केवल तार्किक विचारों में ही नहीं है परंतु

प्रौद्योगिकी के गठन तथा अनुसंधान के क्षेत्र और दिशा में अधिक है।

यूरोप का ही पुनरावर्तन और उसके विचारहीन स्वीकार के कारण से ही भारत के अनेक वैज्ञानिक तथा तंत्रविद् व्यक्तिगत रूप से सर्जनात्मकता और अनुसंधानात्मक मदननिर्माणशीलता में उनके यूरोपीय सहधर्मियों के समान ही सक्षम होते हुए भी भारत के बहुजन समाज पर इस विज्ञान और प्रौद्योगिकी का प्रभाव न्यूनतम है। भारत का विज्ञान और प्रौद्योगिकी क्षेत्र सामान्य जन के जीवन से सम्बन्ध रखनेवाली राज्य पद्धति और राजनीति के समान ही सत्वहीन है। ऐसा कहने में कोई अतिशयोक्ति नहीं होगी।

मात्र विचार और प्रक्रिया उधार लेने मात्र से भारत की प्रगति और सर्जनात्मकता रूँदी जाना संभव नहीं होता है। यूरोप ने अरबों आदि से विज्ञान और प्रौद्योगिकी प्राप्त की तथा अरबों एवं अन्यों ने भारत से प्राप्त की। इसी प्रकार से गत शतकों में भारत ने भी अन्य देशों से बहुत से विचार और कार्य पद्धतियाँ अवश्य प्राप्त की होंगी। बाहर से लाया गया यदि नाविन्य और सर्जनात्मकता प्रदान करनेवाला है तो उसका पूर्णतः स्वागत होना चाहिए। पर दुर्भाग्य यह है कि गत शतक में यूरोप के विज्ञान और प्रौद्योगिकी के भारत में हुए अविदेकपूर्ण अन्वयानुकरण ने अभी तक तो स्वदेशी नवरचना तथा सर्जनात्मकता को अपग तथा मोथरा बना दिया है।

आज अठारहवीं और उन्नीसवीं शताब्दी की यूरोपीय क्रियान्विति की असरों से मुक्त हो रहे अन्य अनेक देशों की तरह ही भारत की समस्या भी नवीनीकरण तथा सर्जनात्मकता सिद्ध करने की और उसी दिशा में आगे बढ़ने की है। ऐसी नवीनीकरण और सर्जनात्मकता व्यापक स्वदेशी आधार लेने पर ही संभव हो सकती है। स्वदेशी आधार निश्चित करने (और तदनुसृत ढँचागत मूलभूत परिवर्तन कर उसके साथ जोड़ने) का काम अभी भारत जैसे देशों में करना शेष है। ऐसा करने के लिये विदेशी सहायता का प्रारम्भ हुआ उससे पूर्व वह किस प्रकार से कार्यरत था उसका ज्ञान और समझ आवश्यक है। यूरोप के (तदर्थ जापानी चीनी या अन्य देश के भी) विज्ञान और प्रौद्योगिकी के सहेतुक स्वीकार तथा स्वदेशी सफलताओं एवं ज्ञान और मनुने के विचारों के साथ उनके संकलन के लिए इन देशों को भी यथासंभव त्वरा से अपने ज्ञान और बुद्धिमत्ता को व्यवस्थित पद्धति से विकसित करना आवश्यक है।

संदर्भ

- १ मेमोइर्स (Memoirs) लेडी मैरी वॉटले मॉन्टेस्यु।
- २ इतिहास म्यूजियम में १८वीं शताब्दी के मध्यभाग के 'ट्रेवल्स ऑन इन्डोव्युलेस' देखें।

- ३ एन्साइक्लोपीडिया ब्रिटानिका १९१० ११ के संस्करण में सुआई (Sowing) विषयक लेख।
- ४ अध्याय २ पृ ६१ देखें।
- ५ एडिनबर्ग रिव्यू, खण्ड २२ जनवरी १८१४ पृ ४४ ७५१
- ६ अध्याय २ पृ ५१
- ७ एन्साइक्लोपीडिया ब्रिटानिका १८२३ का प्रकाशन हिन्दुओं विषयक लेख क्रम १० पृ ४७७
- ८ एडिनबर्ग रिव्यू, खण्ड १० (१८१०) पृ ३८७ एशियाटिक रिसर्चिज खण्ड ८ (१८८०) पृ ३४६-४७ पर, फ्रान्सिस विल्फोर्ड लिखित 'सेक्रेट आइडल्स इन द वेस्ट'
- ९ विश्व की सर्वश्रेष्ठ पाँच (और भारत की सर्वश्रेष्ठ मानी जानेवाली) वेधशालाओं में यह वेधशाला अब भी ज्यों की त्यों सुरक्षित होते हुए भी पूर्णतः उपेक्षित रही है यह कल्पना है। (ब्रिटेन फ्रान्स आदि में स्थित इनके जैसी वेधशालाओं की प्रेमपूर्वक देखभाल की जाती है तथा उस सग्रहस्थान और उससे संबंधित छात्रोत्सविद्या के केन्द्र प्रतिष्ठित माने जाते हैं। भारत का स्वयं और अपनी जनता के प्रति कर्तव्य यही होगा कि 'मन्मंदि'र' जैसे स्थानों की मरम्मत एवं देखभाल की जाए।
- १० फिलोसोफिकल ट्रान्जेक्शन्स खण्ड ८३ (१७९३) जेम्स लोकेट विलियम्स का लेख पृ ४५ ४९
- ११ एशियाटिक रिसर्चिज खण्ड ५ (१७९८) डबल्यू हण्टर का लेख पृ १७७ २११
- १२ यदि आज भी अस्तित्व में है तो १८ वीं शताब्दी के मध्यभाग के इस अभिलेख के विषय में वह क्यों लिखा गया था किसने लिखा था किसने संरक्षण किया और कौन से वर्ष में लिखा गया था इस विषय में अधिक जानकारी आवश्यक है।
- १३ वही
- १४ जी आर. कये (kaye) (भारत के पुरातत्व विभाग के मानद सहायकदाता (Correspondent) कोलकता सस्कररी प्रिन्टींग प्रेस १९२०
- १५ प्रिन्सेप पाद टिप्पण के साथ ट्रान्सेनियर की मृत्यु, जयसिंह के जन्म के तीन वर्ष बाद सन् १६८९ में हुई।
- १६ वही
- १७ जे पी. ट्रान्सेनियर, ट्रान्सेल्स इन इन्डिया कोलकता १९०५ पृ ४०५
- १८ बंगाल पास्ट एन्ड प्रेजेन्ट, खण्ड १६ पृ २७९-८०
- १९ वस्तुतः यह परम्परा वर्तमान समय तक चली आ रही है तथा कालक्रमानुसार अधिक से अधिक यूरोपकेन्द्री बनती गई है। 'प्रकृति की सम्पन्न में न आनेवाला शक्तियों के अलावा जिसके मूल ग्रीस में हैं उसके अलावा कुछ भी इस विश्व में नहीं चल पाता है। ऐसा माने (Maine, भारत के कर्नर जनरल की कन्वन्सिल के कानूनी सदस्य) द्वारा १९ वीं शताब्दी के उत्तरार्ध में प्रचलित किया गया सूत्र युद्धिमत होटी नई यूरोपकेन्द्री विचारणा की बौद्धिक और विद्वत्पूर्ण अभिव्यक्ति मात्र है।
- २० एन्साइक्लोपीडिया ब्रिटानिका ८ वीं संस्करण (१८५०) बौद्धगणित पर लेख।

- २१ एमसाइक्लोपीडिया ब्रिटानिका ११ वॉ सस्करण (१९१०-११) द्विपदी प्रमेय विषयक लेख।
- २२ एथिमेटिक रिसर्चिज खण्ड १३ (१८२०) आर टाइटलर (Tyler) एम. जी. का लेख पृ ४५६-४६७
- २३ वही
- २४ अध्याय ६ पृ १४९
- २५ फर्ग्यु एडिनबर्ग रिव्यू (नवम्बर १८१७) में अज्ञात और मापन पद्धति के साथ बीजगणित के समीक्षक का विचार मित्र है। उसने कहा कि यह जानकारी ग्रीस से मिली नहीं हो सकती। कोलब्रुक के मत की आलोचना करते हुए उसने लिखा 'इस बीजगणित की उत्तम गुणवत्ता प्रस्तुत करने के बाद और डायोफेन्टस (Diophantus) की पुस्तक में स्पष्टता की गई है उसके अनुसार ठोस गणक (Algorithm) तथा श्रेष्ठ विकास की तुलना करने के बाद भी लगता है कि कोलब्रुक यह स्वीकार करने में सम्मत् हैं कि अंतिम लेखक के समय अंतर्गत बीजगणित के पृथक्करण विषयक संभव है कोई जानकारी ग्रीस से भारत में पहुँची हो। इस विषय में हमें एकदम एक सीधे सादे कारण से सन्देह है। क्यों कि इस विषय में ग्रीस के पास भारतीयों को देने जैसा कुछ भी न था। इसलिए बचाव में कोलब्रुक शायद भाषाशास्त्रीय तर्क के प्रभाव का उपयोग कर रहे हैं जिसका हमें बहुत ज्ञान नहीं है। परन्तु बीजगणित के पृथक्करण के इतिहास के तथ्यों को सीधे ग्रहण किया जाए तो (कोलब्रुक की) धारणा के लिये कोई आधार नहीं है। टीका १७८९ में बनाया था। तब से इस टीका ने पूर्व के अलग अलग वाद्यों से लिये गये भिन्न भिन्न दृष्टियों का स्थान ले लिया। इससे यह पद्धति Vaccine टीकाकरण नाम से प्रसिद्ध हुई।
- २६ आई ओ आर : एम एस एन इयूआर एफ/१५/१ 'हुमसी नदी के पश्चिमी तट की भूमि और कृषि विषयक टिप्पणी' (Some Remarks on the Soil and Cultivation on the Western Side of the River Hoogly) पृ ८१
- २७ शरिला प्रतिरोधक टीका नाम से डा एडमंड जेनर ने बनाया था। टीका को अंग्रेजी में कहते हैं Vaccine जो लैटिन शब्द Vacca से बना है जिसका अर्थ होता है गाय।
- २८ अध्याय १७ पृ. २८३
- २९ वही पृ २८३
- ३० बंगाल कोलकता में टीकाकरण की प्रगति का विवरण १८०४
- ३१ वही पृ २७-२८
- ३२ वही पृ १४
- ३३ उपरोक्त संदर्भित (संदर्भ २) ब्रिटिशों में १८ वीं शताब्दी में टीकाकरण विषयक धार्मिक कारणों के लिए 'ट्रेक्ट्स ऑन इन्वेक्युलेशन (Tracts on Inoculation) देखें।'
- ३४ आई ओ आर. प्रेसिडेंट ऑफ इन्वेक्युलेशन इन बंगारस डिवीजन उत्तर पश्चिमी प्रान्त की सरकार के कार्यकारी टीकाकरण अधीक्षक द्वारा ६ जून १८७० पृ ७७
- ३५ वही आर. एम. मिलने का (Milne) कार्यकारी टीकाकरण अधीक्षक का विवरण १ अप्रैल १८७० पृ ७२
- ३६ प्रकरण ८ पृ १७५

- ३७ प्रकरण १२ पृ १९५
- ३८ एमेशचन्द्र मजुमदार एच सी राय चौधरी कालिकर दत्त भारत का प्राग इतिहास (An Advanced History of India) तृतीय संस्करण पृ ५६४
- ३९ राज्य के द्वारा कृषि उत्पादन के हिस्से का ग्रहण के ब्रिटिश भारतीय अभिलेखागार के अभिलेखों का प्रमुख विषय है। सरकार को प्राप्त होनेवाला अनुमानित भूमि कर ५०% निहित हुआ था। सन् १८८५ तक भारत के अधिकांश हिस्से में वर्षभर में सरकार को चुकाना गया भूमि कर असाधारण रूप में ऊँचा था। उदाहरणार्थ मद्रास प्रेसीडेन्सी के रयतवारी क्षेत्र की १८५० के दशक के वर्षों की छानबीन के अनुसार लगभग एक तृतीयांश सिंचाईवाली भूमि में पुनर्बाद हो गई थी क्योंकि इस भूमि का कर कुल उत्पादन जितना था और कभी चत्तसे भी अधिक होता था।
- ४० फिलोसोफिकल ट्रान्जेक्शन (Philosophical Transaction) खण्ड ६५ (१७७५) जोसेफ ब्लेक एम डी का लेख पृ १२४-२८
- ४१ अध्याय १७ पृ २७८
- ४२ फिलोसोफिकल ट्रान्जेक्शन ग्रंथ ८५ (१७७५) मुर्शे में निर्मित तथा वहीं पर 'कूटन' के रूप में प्रसिद्ध फौलाद के निर्माण की गुणवत्ता परीक्षण हेतु प्रयोग और निरीक्षण उसके गुणधर्म तथा लोहे की विविध प्रकार की बनावटों विषयक टिप्पणी सहित। से ज्योर्ज पियर्सन एम डी एक आर एस पृ ३२२ ४६ डी मुशेट (D Mushet) कृत 'एक्सपेरिमेंट्स ऑन यूटिल अथवा इन्डियन स्टील' (ब्रिटिश म्यूजियम ७२७ के ३) पृ ६५० ६५५
- ४३ हीने (heine) 'ट्रेवल्स ऑन इन्डिया' १८१४ पृ ३६३ पर उद्धृत स्टोर्टार्ड से वी हीने रोबर्ट हेडफील्ड (Robert Hadfield) के अनुसार 'यही स्टोर्टार्ड था जिसने अनेक वर्षों के बाद फौलाद मिश्रित अनेक धातु (steel alloys) बनाने और खोजने में फेरफेर के सहजता की थी। (जर्नल ऑफ आयरन एंड स्टील इन्स्टीट्यूट पृ ५८५)। हीने के अनुसार स्टोर्टार्ड एक विख्यात आँजार बनानेवाला था और जिसे स्टोर्टार्डने १७९४ ९५ में युद्ध पर प्रयोग करने में मदद की थी और पियर्स के अनुसार स्टोर्टार्ड एक 'कुशल कलाकार' था।
- ४४ वही पृ ३६४
- ४५ बाद में सेपिस्ट्रुड में लोहे और फौलाद के प्रमुख उत्पादक जे एम हीथ ने १८२४ में कहा था 'इस उद्देश्य के लिए आवश्यक लोहे के विषय में इंग्लैण्ड पूर्णतः विदेशों पर निर्भर है यह सर्वविदित है तथा गत वर्ष मात्र फौलाद बनाने के लिए इंग्लैण्ड में आयात हुआ विदेशी लोहा १२ हजार टन से अधिक था एन्क्वेजमेन्ट ऑफ आर्ड्स सोसायटी इंग्लैण्ड ने फौलाद बनाने के लिए उपयोगी लोहा निर्माण करने वाले के लिये पारिश्रमिक घोषित किया था किन्तु आज तक किसी ने भी दावा नहीं किया और निम्न प्रकार का ईंधन देखते हुए इस प्रकार का दावा कभी कोई करेगा भी नहीं। (मद्रास पब्लिक प्रोसीडिंग्स जनवरी १८२५)
- ४६ फिलोसोफिकल ट्रान्जेक्शन खण्ड ८५ पियर्स के प्रयोग पृ ३४५
- ४७ जे. एम. हीथ 'भारतीय लोहा और फौलाद विषयक' डी. मुशेट द्वारा उद्धृत वही पृ ६७१
- ४८ वही

- ४९ वही
- ५० वही पृ ६६९ ६७१
- ५१ उदाहरण के रूप में डी हेवर्ट (D Havarta) द्वारा (मूल रूप भाषा में १६९२ वा १६९३ में युट्रेक्ट (Utrecht) में प्रकाशित अंग्रेजी में अनुवादित 'खर्बूज एंड फॉस ऑफ कोरोमंडल' पृ २९१ २९४ ४०१ से ४०३ मैकेन्जी (Mackenzie) एम एस एस. (प्राइवेट) खण्ड ८८ आई ओ. आर. में प्राप्त।
- ५२ एम जी. एन्डे 'सेज ऑन इन्डियन इकोनॉमिक्स' तृतीय संस्करण १९१६
- ५३ अध्याय १५ पृ. २३४
- ५४ राष्ट्रीय अभिलेखागार (NAI) होम मिसेलेनियस रेकर्ड्स खण्ड ४३७ रिपोर्ट ऑफ द मिन्सोसोफिकल सर्वे ऑफ द हिमालय माउन्टेन १८२६ पृ ६२७
- ५५ ब्रिटिश रॉयल सोसायटी भी ऐसे रूप से अचूती न छ सकती। 'दुष्प्र' विषयक डॉ. स्कोट के पत्र का संदर्भ देते हुए उन्होंने बताया था 'भारत के उस क्षेत्र में प्रसिद्ध किसी भी वस्तु की अपेक्षा वह (फैलास) अधिक ठोस सत्व (मुलम्मा TEMPER) स्वीकार करता है। वास्तव में डॉ. स्कोट ने कहा था 'हम परिचित हैं इसी कड़े भी वस्तु की अपेक्षा वह अधिक ठोस सत्व को स्वीकार करता है। स्पष्ट है कि डॉ स्कोट के हम (WE) शब्द का अर्थ हम यूरोपीय ऐसा है। परंतु 'फिलोसोफिकल ट्रान्जेक्शन' के पृष्ठों में वह अस्वीकार करने पर निरीक्षण में परिवर्तन करके 'भारत के उन क्षेत्रों में प्रसिद्ध किसी भी वस्तु' हो गया। (फिलोसोफिकल ट्रान्जेक्शन खण्ड ८५ पृ. ३२२) इस ग्रंथ में अध्याय १७ पृ २७८
- ५६ आई ओ. आर. पब्लिक डीस्पेच टु बंगाल २९ जुलाई १८१४ अनुच्छेद ९
- ५७ प्रबन्धेस बाल्टहार सोसियलिस्ट लेस हिन्दोस वार भाग १८०२ १२
५८. फिलोसोफिकल ट्रान्जेक्शन खण्ड २८ फरवरी पेपिन कृत 'बंगाल' (Bangales) से १८ दिसम्बर १७०९ पृ २२६
- ५९ कुर्त पोलाक (Kurt Pollak) दी हीलर्स द डॉक्टर्स दैन एंड मज्ज' अंग्रेजी संस्करण १९६८ पृ ३७ ३८
- ६० मज्जमदर और अन्य एन एडवॉन्स हिस्ट्री ऑफ़ इन्डिया पृ ५६१
- ६१ एनसाइक्लोपीडिया ब्रिटानिका ८ वां संस्करण बीजपत्तित पर लेख।
- ६२ राष्ट्रीय अभिलेखागार एन. ए. आई. (नेशनल आर्काइव ऑफ़ इन्डिया) इन्डिया पब्लिक प्रोसीडिंग ७ मार्च १८३५ सार्वजनिक शिक्षा विषयक कार्यवाही पर लेख।
- ६३ ब्रिटिश हाउस ऑफ़ कॉमन्स में भारत विषयक विलियम मिस्बर्नर के १८१३ के भाषण जेम्स मिल कृत 'हिस्टरी ऑफ़ ब्रिटिश इन्डिया १८१७ विशेष रूप से खण्ड १
- ६४ डॉक्टर बर्नार्डेड कर्ल खण्ड ३८ (बी. एम. ३४१ डी) पृ ३८ ८४ ८७
- ६५ एस. सी. अलमस्ट (Asmast) 'हिस्टरी एंड रीमेडियेशन ऑफ़ इन्डियन नेथड ऑफ़ रीनोप्लास्टी (Rhino-plasty) प्लास्टिक सर्जरी की चतुर्थ अन्तर्राष्ट्रीय कंग्रेस की कार्यवाही में आम्स्टरडाम १९६९

विभाग १
विज्ञान

- १ वाराणसी की हिन्दू वेधशाला
- २ ब्राह्मणों का खगोलशास्त्र
- ३ बनारस की वेधशाला से सम्बद्ध सकेत
- ४ शनि के छठे उपग्रह के विषय म
- ५ हिन्दू द्विपदी के प्रमेय जानते थे इसका प्रमाण
- ६ हिन्दू बीजगणित

१ वाराणसी की हिन्दू वेधशाला

पूर्व भारत में बनारस अर्थात् ब्राह्मणों की नगरी हिन्दुस्तान के मूल धर्मगुरुओं की विद्याभूमि है। वहाँ आज भी हजारों ब्राह्मण रहते हैं और सम्प्रति भी उनके अन्नक्षेत्र चिकित्सालय पैगोडा और पाठशालाएँ हैं। मैंने जैसे सुना है (और बाद में प्रमापित हुआ है) ये ब्राह्मण भविष्य में होनेवाले सूर्य और चन्द्र ग्रहणों की जानकारी रखते थे। सन् १७७२ में उसी नगर में जब मैंने मुख्य ब्राह्मणों से उनकी ग्रहण विषयक भविष्यवाणी करने की पद्धति के विषय में जानकारी प्राप्त करने का प्रयास किया तब मुझे मिले लोगों में सर्वाधिक बुद्धिमान लगनेवाले विद्वान भी मुझे सतोपप्रद उत्तर न दे पाये। इन लोगों ने मुझे बताया इन सभी बातों की जानकारी बहुत कम लोगों तक सीमित है। उनके पास पुस्तकें तथा तत्सम्बन्धी लेख हैं। इन पुस्तकों में कुछ में उनके धार्मिक रहस्य हैं तो कुछ पुस्तकों में खगोलीय अवलोकन के कोष्ठक संस्कृत भाषा में सग्रहीत हैं जिन्हें उनके अतिरिक्त बहुत ही कम लोग समझ पाते हैं। मुझे मिले लोगों ने ही मुझे कहा कि वे मुझे उस स्थल पर ले जाएँ जो ऐसे खगोलीय अवलोकनों के परीक्षण के लिए निर्मित किये गये हैं और मैं जो पृच्छा कर रहा हूँ उन अवलोकनों को विद्वान ब्राह्मण उन्हीं के आधार पर लिखते हैं।

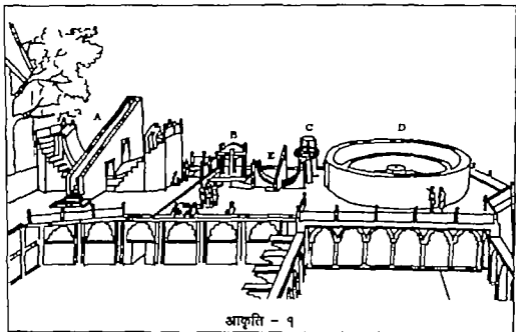
उसके बाद मुझे पाषाण निर्मित प्राचीन भवन की ओर ले जाया गया जिसके नीचे के भाग का वर्तमान में गुड़साल और विशेषकर ईंधन सग्रह हेतु उपयोग हो रहा था। परन्तु आसपास के खुले आँगनों और घरों से ध्यान में आ रहा था कि कभी यह भवन किसी साम्राजिक संस्था का रहा होगा। हमने इस भवन में प्रवेश किया और सीढियाँ चढ़कर गंगा के किनारे पड़नेवाली एक विशाल छत पर पहुँचे वहाँ मैंने सतोप और आश्चर्य के साथे देखे विशाल यंत्र ! ये सभी यंत्र पत्थर से निर्मित थे और बहुत अच्छे ढंग से आरक्षित थे। इनमें से कुछ तो २० - २० फुट ऊँचे थे। इतना ही नहीं दो सौ वर्ष पूर्व निर्मित हुए होने पर भी कतिपय कमानों (चाप) पर के विभाग और विभागों के अंशों में विभाजन किसी आधुनिक कलाकार की कृति की तरह संपूर्ण और सही थे। इतना ही नहीं इन यंत्रों का स्थापन (सुव्यवस्थित रचना) निर्माण अलग

अलग भागों का मिलान उनके लिए आवश्यक एवं पर्याप्त आधार इन पत्थरों को जोड़ने हेतु प्रयुक्त पत्थर और सीसा - आदि प्रत्येक पहलू में एक प्रकार से नाभिकीय सतर्कता दृष्टिगत होती थी।

आकृति १ में 'क' द्वारा निर्देशित यत्र में दो विराट चतुर्थ वृत्ताश हैं जिनकी त्रिज्या नौ फुट दो इंच के आसपास है उसके ठीक समकोण पर पच्चीस अंश के उत्सेधवाला दर्शक काँटा है इस प्रकार एक ओर झुकाववाला टेढ़ा निर्माण करना और फिर सैकड़ों वर्ष तक टिका रहनेवाला निर्माण करना सचमुच स्थपति की निपुणता को सिद्ध करता है। आज भी दर्शक की परछाई वृत्ताश पर जिस ढग से पड़ती है उसे देखकर ज्ञात होता है कि यत्र की सूक्ष्मता में जरा भी अंतर नहीं पड़ा है। इतना ही नहीं दर्शक काँटे की रेखा भी इतनी अचूक है कि आज भी एक इंच व्यास की लोहे की अँगूठियों में से निरीक्षण करने पर दृष्टिरेखा उसी माप की अन्य तीन अँगूठियों में से बिना किसी प्रकार के अवरोध ही पार होती हुई अठ्ठीस फुट आठ इंच दूरी तक पहुँचती है। इतनी कारीगरी और निश्चतता इस यत्र की बनावट में है। इतनी अद्भुत रूप से अचूक है इस यत्र की कार्यपद्धति ! और जब इस रचना की तुलना हिन्दुस्तान के आज के कारीगरों की कृतियों के साथ की जाती है तब वह अत्यधिक अद्भुत और अद्वितीय लगती है। निसन्देह ऐसा प्रतीत होता है कि पूर्व में विज्ञान के साथ साथ कलाओं का भी इतना ही हास हुआ होगा।

लेफ्टेन्ट कर्नल आर्किबाल्ड कैम्पबेल जो तत्कालीन ईस्ट इंडिया कंपनी के मुख्य इंजीनियर थे उन्होंने इस यत्र का यथार्थ दर्शन करनेवाला चित्र किसी एक निश्चित निरीक्षण बिन्दु से बनाया था परन्तु अत्यन्त दुःख की बात है कि वे कुछेक विराट चतुर्थ वृत्ताशों - जिसकी त्रिज्या बीस फुट थी - को अपने चित्र में नहीं ले पाये क्यों कि ये वृत्ताश उन्होंने निरीक्षण बिन्दु चयन किया था उसी की ओर थे। हा शब्दों में उनका वर्णन इस ढग से किया जा सकता है कि वे अलग अलग त्रिज्याओं के संपूर्ण वृत्ताश थे जिनमें सब से बड़ा लगभग बीस फुट की त्रिज्यावाला था और इस स्थान के ठीक मध्य में शिरोसाम्ब निर्मित पत्थर की दीवार के ठीक जोड़ पर बनाये गये हैं। पीतल की एक खूँटी वृत्ताश के केन्द्र के आगे जड़ दी गई है। ब्राह्मण ने मुझे बताया कि जब अवलोकन लिखना होता है तब ये वृत्ताश के परिघ पर एक पतला तार कसते हैं। इससे मेरी समझ में आया कि अवलोकनकर्ता इस परिघ के ऊपर नीचे आँख घुमा सके इस ढग से सीढ़ी या ऐसी किसी रचना की सहायता से अपने आपको ऊपर नीचे करता होगा। इस प्रकार याम्योत्तर वृत्त पर निश्चित आवन्शी ज्योति के कितने अंश

हैं उसका निश्चित माप प्राप्त होने तक प्रक्रिया निरन्तर रखी जाती होगी। वृत्ताश के घाप को नौ बड़े हिस्सों में और ऐसे प्रत्येक हिस्से को दस छोटे भागों में विभाजित किया गया था। जिस से इस नाप का नब्बेवा हिस्सा बनता था। इतना ही नहीं ऐसे प्रत्येक दसवें भाग को पुन बीस भागों में विभाजित किया गया था। इस प्रकार अनुमानत दो दशाश इंच लम्बाई की घाप तीन कला का सूक्ष्म कोणीय माप दर्शा रही थी। साथ ही इससे स्पष्ट होता था कि अवलोकन लेते समय इस तीन कला के अधिक सूक्ष्म विभाग करने में भी वे निपुण थे।



आकृति - १

मेरा समय मुझे केवल प्रमुख साधन से सम्बन्धित मुख्य मुख्य जानकारी प्राप्त करने की अनुमति देता है। यह मुख्य साधन एक विराट सपातीय सूर्य घड़ी है जो आकृति १ में 'क' द्वारा प्रदर्शित है। यह घड़ी जिसे छाया यंत्र कहा जा सकता है दर्शक की परछाई वृत्ताश पर जहाँ पड़ती है उसके आधार पर सौर समय बतलाने का कार्य करती है। दर्शक की पूर्व में एक तथा पश्चिम में दूसरा इस प्रकार दो 'पाद' या चतुर्थ वृत्ताश हैं। वस्तुतः इस स्थल के यंत्रों का मुख्य हिस्सा एक ही हेतु से निर्मित किया गया है। शेष प्रत्येक यंत्र के वृत्ताश अलग हैं और एक अन्य पीतल की खूँटी जैसा साधन है जिसका वर्धन आगे किया गया है।

आकृति १ में 'ख' भी एक सौर घड़ी है जिसके द्वारा दिन का निश्चित समय जाना जा सकता है। चार शिरोलम्ब व्यवस्थापूर्वक रखे पत्थरों के आधार पर एक

वृत्ताकार पत्थर तिरछा रखा गया है। इस वृत्त के परिघ का छोटे भागों में विभाजन किया गया है। इस वृत्ताकार पत्थर के केन्द्र में से वर्तुल के समतल में लम्ब के रूप में लोहे की छड़ लगाई गई है। यही छड़ सौर घड़ी की दर्शक है। उसकी परछाई वृत्त के किनारे पर जहाँ पड़ती है उसके आधार पर दिन का निश्चित समय जाना जा सकता है।

आकृति 'ग' में दो शिरोलम्ब पत्थरों पर दो खूँटे लगाकर उस पर शिरोलम्ब की दिशा में घूमनेवाला पीतल का एक सपाट वृत्त है। इस वृत्त के मध्य में समक्षितिज दिशा में ३६० भागों में विभाजित किया गया है। परन्तु केन्द्रस्थ वर्तुल में अधिक छोटे प्रतिविभाग नहीं हैं। इन यंत्रों का उपयोग उदय या अस्त के समय तारों के कोण तथा दिशा ज्ञात करने हेतु होता होगा ऐसा प्रतीत होता है।

आकृति 'घ' में प्रदर्शित यंत्र में दो समकेन्द्री वृत्ताकार दीवारें हैं जिनमें से बाहर की दीवार ४० फुट व्यास की और आठ फुट ऊँचाई की और अंदर की लगभग आधी अर्थात् चार फुट ऊँची है। अंदर की दीवार का उपयोग लगता है उस पर खड़े रहकर बाहर की दीवार पर के निरीक्षण लिखने हेतु होता होगा। तब भी दोनों दीवारों पर तीन सौ साठ कला तक के माप विभाजन किये गये हैं और प्रत्येक अंश का आने बीस भागों में विभाजन किया गया है। बाहर की दीवार में अंदर जाने के लिए दरवाजा है। केन्द्र में एक स्तम्भ ठीक अंदर की दीवार की ऊँचाई का है। उसके मध्य में एक छेद है जो दोनों वृत्तों का केन्द्र है और उसमें एक लोहे की छड़ खड़ी रखने हेतु भी उपयोगी है। इस पर और अन्य साधनों पर किये गये विभाजन परिकर के साथ अवलोकन करने में बहुत उत्तम पद्धति से उपयोगी हैं।

आकृति 'घ' छोटे कद की संपातीय सौर घड़ी है जो आकृति 'क' के जैसे ही सिद्धांत पर कार्य करती है।

अन्य एक अवलोकन को लिखे बिना मैं इस विषय को समाप्त नहीं कर सकता। अवलोकन में देखा कि ब्राह्मण निरीक्षण करते थे तो क्षण भी कौंश की सहायता लिये वारण यह है कि उचरी क्षण अकल्पनीय है। उसका एक अनुभव ही नहीं है ऐसा निया क्षक को जिराका कदापि पना के समय के ६ या परिवर्तित शिखों ६ निर्मलता (१) सगा ६ पर पात

यहा वातावरण लगभग पूर्ण रूप से स्वच्छ होता है। सपूर्ण शान्ति छाई रहती है। क्वचित ही कोई भूला भटका बादल दृष्टिगत होता है। रात्रि में ख ज्योतियों का प्रकाश असख्य तारों के रूप में ध्यान आकर्षित करता है और आश्चर्य चकित कर देता है।

यों कहा जाता है कि बनारस की वेधशाला सम्राट अकबर की आज्ञा से निर्मित की गई थी क्योंकि वह एक समझदार राजा था और हिन्दुस्तान की कलाओं के सवर्धन हेतु प्रयत्नशील था। इसीलिए उसने हिन्दुस्तान के विज्ञान को भी पुन स्थापित करना चाहा और दिल्ली आगरा और बनारस में वेधशालाएँ बनाने का आदेश दिया।

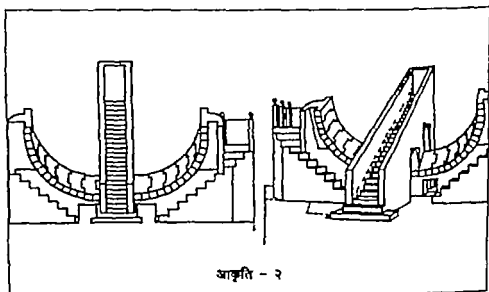
प्राचीन ब्राह्मणों के खगोलशास्त्रीय ज्ञान विषयक कतिपय शक़ारें उट्टाई जा रही हैं कि यह ज्ञान सचमुच उनका अपना था या ईरान के लोगों ने जब हिन्दुस्तान पर आधिपत्य स्थापित किया तब उनके द्वारा ब्राह्मणों तक पहुँचा है? मेरी धारणा है कि ये सभी शक़ारें निराधार होने से ठहर नहीं पाती हैं क्योंकि वर्तमान में ब्राह्मण जिन भविष्यवाणियों को करते हैं वे उन्हें उनके पूर्वजों के पास से प्राप्त ज्ञान और उन पूर्वजों के द्वारा लिखे विधानों के आधार पर करते हैं। इतना ही नहीं वे ग्रहणों एवं अन्य ग्रह स्थितियों की जानकारी उनके द्वारा महाराजाओं को देते रहते हैं। अभी भी खगोलविद्या पर उनके एकाधिकार के बहुत से प्रमाण हैं। रोयल सोसायटी के सदस्य श्रीयुत् ज्जोन कॉल ने राज खगोलशास्त्री को लिखे एक पत्र में कोरोमाडल किनारे की धर्मशालाओं में दीवारों और छतों पर देखे राशियों के चित्रों का उल्लेख किया है। उनके इस कथन को क्वचित ही किसी समर्थन की आवश्यकता होगी। श्रीयुत् कॉल लिखते हैं कि एक बार मदुरा राज्य में वरदापेटा नामक गाँव में दोपहर को वे गरमी से बचने के लिये एक धर्मशाला में आराम कर रहे थे। तब देखा कि धर्मशाला की छत पर राशिचक्र की राशियों के चित्र थे। ऐसा ही दूसरा सपूर्ण चित्र उन्होंने मदुराई के समीप सरोवर के मध्य में बने पैगोडा की छत पर भी देखा था। इसके अलावा इस चित्र के छोटे छोटे हिस्सों को उन्होंने अनेक स्थलों पर देखा था। ये सभी स्थल ब्राह्मणों के आवास थे या मंदिर अथवा पैगोडा जैसे पूजा स्थल थे और उनकी प्राचीनता शक़ से परे थी। ये सभी निर्माण अवश्य ही पर्शियन भारत में आये उससे पहले के ही होने चाहिए। साथ ही हम यह भी जानते हैं कि उनकी भारतीय पद्धतियों या रीति रिवाज उनकी अपनी सस्थाओं में चाहे जैसे परिवर्तन करने से रोकते हैं इतना ही नहीं हम उन्हें जब से जानते हैं तब से अब तक उनके वस्त्रों में या रहन

सहज में जरा भी परिवर्तन नहीं आया है। ऐसे लोग अपने पवित्र स्थलों के अंदर पर्शियनों की नकल करके चित्र बनाएँ इस बात को नहीं माना जा सकता। यदि हम उनकी धार्मिक प्रथाओं और रीति रिवाजों में शुद्धता बनाए रखने के आग्रह विषयक जानकारी रखते हैं तो स्वीकार करना ही पड़ता है कि राशिचक्र के ये चित्र उन्हीं के स्वयं के ज्ञान की उपज हैं।

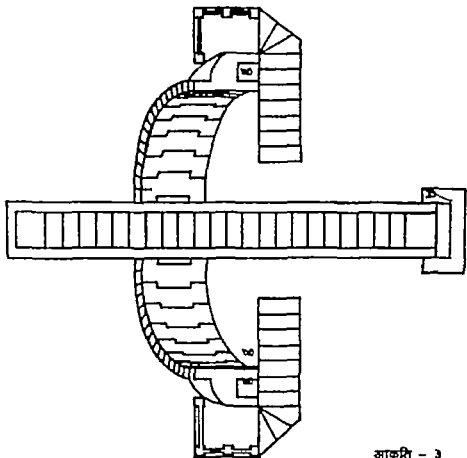
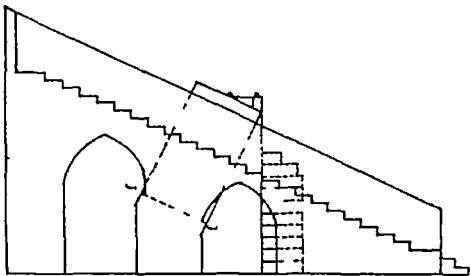
श्रीयुत् फ्रेञ्जर अपनी पुस्तक 'मुगल राजाओं के इतिहास' में समय विषयक घर्षा करते हुए कहते हैं कि उनका १ चान्द्र वर्ष ३५४ दिन २२ घटी १ पल का है जब कि सौर वर्ष ३६५ दिन १५ घटी ३० पल २२ $\frac{1}{2}$ विपल का है। यह ज्ञान ब्राह्मणों का है और मुगल तथा अन्य मुसलिम शासक भी उसी के अनुसार चलते हैं।

इस प्रकार श्रीयुत् फ्रेञ्जर का उपर्युक्त कथन भी इस बात का समर्थन करता है कि हिन्दुस्तान में इस्लाम के प्रवेश पूर्व से ही ब्राह्मणों का खगोलशास्त्रीय ज्ञान अधिक था।

विराट सप्तातीय सौर घड़ी के परिणाम (देखिए आकृति २ एवं ३)



आकृति - २



आकृति - ३

	फुट	इंच
आधार 'ख' 'ख' पर दर्शक की लंबाई	३४	०८
दर्शक की तिरछी लंबाई 'ग' 'ग'	३८	०८
चतुर्थ वृत्तांश 'क' 'क' की त्रिज्या	०९	०२
'घ' के पास दर्शक की ऊँचाई	२२	०३
चतुर्थ वृत्तांश 'घ' 'घ' की चौड़ाई	०५	१०
मोटाई 'छ' 'छ'	०९	००
दर्शक 'ख' 'ख' की चौड़ाई	०४	०६
समग्र यंत्र का फैलाव	३७	०४
द्विगुणित ऊँचाई द्वारा स्वीकार किये गये स्थल के अक्षांश - २५° १०		

पूरक लेख^{१२}

यहाँ जिज्ञासा का विषय जयसिंह के पुत्र मानसिंह द्वारा २०० वर्ष पहले निर्मित की गई वेधशाला है। यहाँ घूने के प्लास्टर पर उत्कीर्णित कलात्मक कमान है। यह इतनी अधिक चिकनी है मानो सगमरमर ही हो ! अत्यन्त पुरातन होते हुए भी यह अब भी अखण्डित है संपूर्ण है मात्र उसके ऊपर के चिह्न का अभाव खटकता है। तथापि उसे भी इस विषय के विशेषज्ञ से प्राप्त किया जा सकता है।

वेधशाला में दो वृत्ताकार सूर्य घड़ियाँ हैं जिनमें बड़ी घड़ी वास्तव में विलक्षण है उसके पत्थर की चाप की त्रिज्या ९ फुट ८ इंच तथा दर्शक की मोटाई ५ फुट ९ इंच है। और उसका छलान ५० फुट लम्बा है। दर्शक (gnomon) के शीर्ष भाग तक पहुँचने के लिए सीढ़ियाँ भी हैं। दोनों दर्शकों के माप से मुझे ज्ञात हुआ कि वे दोनों २५° २० उत्तर अक्षांश हेतु निर्मित किये गये हैं। इसी प्रकार यहाँ दो तिरछी सूर्य घड़ियाँ भी हैं जिनके दर्शक पत्थर की सतह पर समकोणीय लम्ब लगाया गया है। पत्थर की सतह पर अक्षमाप अंकित किये गये हैं।

अंत में एक यंत्र ऐसा भी है कि जिसके विषय में मुझे कुछ भी समझ में नहीं आया। उसका वर्णन निम्नप्रकार है :

आकृति २ में 'क' और 'ख' दो विराट यर्तुलाकार दीवारें हैं। दीवार 'क' १६ फुट त्रिज्या की और २५ इंच मोटी है। दीवार 'ख' की त्रिज्या १२ से १३ फुट की

और १८ इंच मोटी है। दोनों का केन्द्र एक ही है। ग' पत्थर से बना नलाकार है उसका केन्द्र उन्हीं दोनों वृत्ताकार दीवारों का केन्द्र है। 'ख' और 'ग' की ऊँचाई समान है ५ फुट २ इंच। दीवार 'क' ८ फुट ५ इंच ऊँची है। इन सभी दीवारों के शीर्ष समक्षितिज हैं और बहुत ही सूक्ष्मतापूर्वक अश में और ६ कला में विभाजित किये हैं। दीवार 'क' के शीर्ष पर जहाँ से क्रम शुरू होता है वहाँ लोहे की दो कीलें लगाई गई हैं। मेरे अनुमान से उसके द्वारा दीवार पर कोई यत्र लगाना होगा। दीवार पर कौन सा यत्र किस उद्देश्य से लगाया जाएगा इसका मुझे ज्ञान नहीं है।

अत में एक दूसरा यत्र है जिसे मैं भूल ही गया था। वह मुख्यतः सूर्य तथा ग्रहों की क्रान्ति मापन हेतु प्रयुक्त होता रहा होगा। पीतल की परत चढाया गया लोहे से निर्मित एक वृत्ताकार है। उसकी धुरा भी उसी पदार्थ की बनाई गई है और उस पर दर्शक रेखा भी है यह धुरा या जो एक वृत्त का व्यास है और इसीलिए उस पर समतल में है जो कि पृथ्वी की धुरा के समान्तर है और दीवार में स्थिर की गई कील पर घूम सकती है। यद्यपि उस पर अकित्त माप के अश भाग उस पत्थर के अश भागों की तुलना में अत्यन्त निम्नकक्षा के हैं।

सर रोबर्ट बार्कर (रामदस्य रोयल सोसायटी) का सन् १७७७ में लिखा गया लेख।

संदर्भ

- २ मूल लेखक ने 'ब्राह्मण' शब्द प्रयुक्त किया है पर वह विशाल अर्थ में 'हिन्दू' ही है।
- ३ कला अश का साठवाँ भाग है। अंश ६० कला १ कला ६० विकला
- ४ वही
- ५ या जिसे वृत्ताघ के कोण का शिरोबिन्दु भी कहा जा सकता है।
- ६ तीन के अनुसार
- ७ इंग्लैण्ड के वातावरण के साथ
- ८ हिन्दुओं का हिन्दू
- ९ वही
- १० वही
- ११ ६० विपल १ पल
६० पल १ घटी
६० घटी १ अहोरात्र
- १२ कर्नल टी डी पियर्स (सर रोबर्ट के साथी) द्वारा जनरल जिसे पुलियर्स को भेजा गया लेख।

२ ब्राह्मणों का खगोलशास्त्र

१ प्राचीनकाल की घुघली और अस्पष्ट दत्तकथाओं से खगोलशास्त्र का जब से उदय हुआ तब से पृथ्वी पर उसकी प्रगति ने पीछे मुड़कर नहीं देखा। नेबुचेदनेझर के समय से खाल्डियन लोगों ने नियमित अवलोकन लेना प्रारम्भ किया था। ये अवलोकन शायद आज भी सबसे प्राचीनों में एक हैं। खाल्डियनों के बाद तुरत ही ग्रीकों की जिज्ञासावृत्ति ने उन्हें इस विषय में रुचि लेने की प्रेरणा दी। जिन्होंने अपने स्वभावानुसार पहली बार विविध खगोलीय घटनाओं को सिद्धांतों और नियमों की सहायता से समझाने का प्रयास किया। उनका यह कार्य टोलेमी के नियमों में इतना संपूर्ण माना जाने लगा कि ग्रीस मिस्र और इटली के खगोलशास्त्री बिना किसी भी प्रकार के विरोध या बदल के उससे लगभग पाँच सौ वर्षों तक मार्गदर्शन प्राप्त करते रहे। जब एलेकझान्ड्रिया से सभी विज्ञानों को देश से निष्कासित कर दिया गया तब टोलेमी के लेखों ने पूर्व की ओर धरण बढ़ाये जहाँ बगदाद के खलिफाओं के आश्रय में खगोलशास्त्र का विकास और सफलतापूर्वक अध्ययन हुआ। पर्शिया के राजाओं ने भी बगदाद के उदाहरण का अनुकरण किया और अस्त हो रहे ग्रीक साम्राज्य से भी शेष बचा गणित का ज्ञान उन्होंने प्राप्त किया। चंगेज और तैमूर के आक्रमण भी पूर्व में खगोलशास्त्र की प्रगति को रोक नहीं सके। यही नहीं उसके पौत्र इस शास्त्र के प्रशस्तक थे। उन्होंने खगोलशास्त्र को पुन जीवित किया जबकि उत्तूघ बेग तातार प्रदेश में अत्यंत विलक्षण सतत प्रयास करते रहे और उन्होंने खगोलशास्त्र का अध्ययन जारी रखवाया। खगोल के इस ज्ञान ने समय बीतने पर अरबों के साथ स्पेन में भी प्रवेश किया। वहाँ उसे आल्फोनेन्सो ऑफ केन्स्टील के रूप में शिष्य और संरक्षक दोनों ही मिल गये। यह ज्ञान वहाँ से शीघ्र उच्च यूरोप में पहुँचा जहाँ कोपरनिकस केप्लर और न्यूटन के साधनापूर्ण प्रयासों के परिणाम स्वरूप सभी विज्ञानों में वह एक संपूर्ण विज्ञान के स्तर तक पहुँचा।

२ खगोलशास्त्र का सुदूर पूर्व में सिंधु से लेकर पश्चिम में एटलान्टिक महासागर तक के अनेक देशों में हुई प्रगति का इतिहास भी अत्यंत स्पष्ट है। इनमें कोई भी

घटना ऐसी नहीं है जिसे खोजा न जा सके। इतना ही नहीं किस्स युग में किस देश ने किस्स को क्या प्रदान किया या फिर खगोलशास्त्र के (विभाग में लिखा गया) ज्ञान भंडार में क्या वृद्धि हुई यह निश्चित करना लेशमात्र भी कठिन नहीं है। इन सभी राष्ट्रों में प्रवर्तमान तत्कालीन प्रणालियाँ भी स्पष्ट परस्पर जुड़ी हुई हैं क्योंकि वे सभी एक ही मूल प्रणाली से विकसित हुई हैं। और हमें यह मानने के लिए प्रेरित करती हैं कि मनुष्य ने जिस ढंग से आकाशी ज्योतियों का निरीक्षण प्रारंभ किया और उस पर तर्क होने लगे वह सचमुच मनुष्य जाति पर एक प्रयोग है और वह जीवन में मात्र एक ही बार हो सकता है।

इसीलिए खगोलज्ञान की ऐसी प्रणाली जो सिंधु पार के किसी प्रदेश में अस्तित्व में है और जिसका विज्ञान में कोई विशेष महत्त्व नहीं है वह केवल प्रबल जिज्ञासा का विषय बन सकती है। ऐसी प्रणाली विश्व के अन्य जिन राष्ट्रों से भी गुजरी उन्हें भी उसने लाभान्वित किया है। यह प्रणाली ऐसे लोगों के हाथ में है जो खगोल के मूलभूत सिद्धान्तों को समझे बिना केवल उसके नियमों का अनुसरण करना जानते हैं ऐसे लोग जो उनके इस शास्त्र के उद्भव विषयक अति प्राचीन इतना ही कह पाते हैं। इसके अलावा अन्य कोई सूचना नहीं दे पाते हैं।

३ खगोलशास्त्र के सर्वप्रथम परिचय के लिए हम श्रीयुत ला' लूवरे के आभारी हैं। वे सन् १६८७ में श्याम देश के राजदूत कार्यालय से लौटे थे। वे अपने साथ एक श्यामी पाण्डुलिपि का सार लाये थे जिसमें सूर्य और चन्द्र के स्थान निश्चित करने के कोष्ठक और नियम थे।^२ जिस ढंग से ये नियम प्रतिपादित किये गये थे उस पद्धति ने इन नियमों और सिद्धान्तों को अधिक अस्पष्ट बना दिया था जिससे इन्हें समझने के लिए खगोल गणितज्ञ दिग्गज कोसिनी जैसे भविष्यकार की आवश्यकता थी। इसके बाद भारत की मिशनरियों द्वारा खगोल कोष्ठकों के दो गहर पेरिस भेजे गये। परंतु श्रीयुत जेन्टिल जो सन् १७६९ में शुक्र का अधिक्रमण देखने भारत आये थे जब तक वे लौटकर पेरिस नहीं पहुँचे तब तक उन कोष्ठकों पर किस्सी ने भी ध्यान नहीं दिया। ये विद्वान भारत में काफी समय तक रुके और उस दौरान उन्होंने भारतीय खगोलशास्त्र का अध्ययन उत्साहपूर्वक किया। ब्राह्मणों को श्रीयुत जेन्टिल में आतमाव जगानेवाला ऐसा कुछ अपने जैसा समान तत्व दिखाई दिया और इसीसे दूसरे अपरिचितों की अपेक्षा श्रीयुत जेन्टिल के साथ वे अधिक आत्मीयता से बात करने लगे। त्रिवलूर के एक विद्वान ब्राह्मण ने इस प्रेम्ण खगोलशास्त्री से भेंट की जिस पद्धति और गणित का उपयोग कर सूर्य और चन्द्र के ग्रहणों की

वह उसे सिखाया। विज्ञान अकादमी की स्मारिका में १७७२ में प्रकाशित हुए कोष्ठक और नियम भी इसी विद्वान ब्राह्मण ने श्रीयुत् जेन्टिल को दिये थे। तब से 'खगोलशास्त्र का इतिहास' पुस्तक के कुशल और प्रतिभावन लेखक ने एक संपूर्ण ग्रंथ इन कोष्ठकों की तुलना और विस्तृत वर्णन करते हुए लिखा है और स्वयं उन्होंने भी उसमें से कितने ही रुचिप्रद निष्कर्ष प्राप्त किये थे। निस्संदेह इस विषय पर लेखक का विशेष ध्यान देना स्वाभाविक है। क्योंकि भारतीय खगोलशास्त्र के पास महान समस्याओं के समाधान हेतु पर्याप्त गहराई और सूक्ष्मता है ही। फिर अपने उद्भव और प्राचीनता के विषय में भी वे दूसरे अपूर्ण और खड्डित प्राचीन शास्त्र के समान नहीं हैं जो मात्र किसी उलझन की ओर ही ले जाते हैं और खगोलशास्त्रियों को नहीं अपितु केवल पुरातत्ववेत्ताओं को ही आकर्षित करते हैं।

४ मैंने इस शोधपत्र की विषयवस्तु को इन सभी स्रोतों और विशेषकर जिसका उल्लेख किया गया है उसी ग्रंथ श्रेणी के निष्ठापूर्वक की गई खोज से प्राप्त किया है जिसे अब मैं इस सभा के समक्ष सादर प्रस्तुत करनेवाला हूँ। मैं जानता हूँ कि इसमें मौलिकता का अंश कम ही है। उसे क्षम्य मानने में यही प्रार्थना करता हूँ। वास्तविकता यह है कि भारतीय खगोलशास्त्र^४ पुस्तक के अध्ययन से उसके कर्ता की शक्ति और विद्वत्ता पर संपूर्ण आदर उत्पन्न होते हुए भी कुछ ऐसी वैज्ञानिक अभ्रंश के साथ मैंने अध्ययन करना आरम्भ किया क्यों कि विज्ञान में जो कुछ नया और असामान्य है उसकी गिनती और तर्क के निकष पर पूर्ण सावधानी और सतर्कता से परीक्षा होनी चाहिए ऐसा मुझे लगता है। परिणामस्वरूप एक तो विषय की स्पष्टता और दूसरे कर्ता की सक्षमता में श्रद्धा हो सकती है। तर्कों की यह विविधता के बीच यह इच्छा हुई कि इस विषय के प्रति जिस दृष्टिकोण में मुझे सबसे अधिक धुआ है उसी को अन्य लोगों के समक्ष प्रस्तुत करूँ यही इस विषय की मेरी सेवा होगी। इन लेखों का उद्देश्य और विषयवस्तु इस प्रकार है। ये लेख तीन विभिन्न किन्दुओं की ओर इंगित करते हैं प्रथम तो भारतीय खगोलशास्त्र विषयक हम अभी तक जो कुछ भी जानते हैं विशेषकर आगे उल्लेख किये कोष्ठकों के चार भागों से जो जानकारी मिलती है उसका संक्षिप्त वृत्त देना दूसरा इन कोष्ठकों के आधार पर प्राप्त मुख्य तर्क विशेषकर उनकी प्राचीनता के सदर्भ में प्रस्तुत करना और तीसरा जिन भौमितिक कौशल्यों के द्वारा इस संपूर्ण खगोलशास्त्रीय प्रणाली की रचना हुई है उसका आसादन करना अनुमान लगाना। प्रथम मुद्दे में भले ही कभी अलग मार्ग रहा हो पर निष्कर्ष वही रहा है; उद्देश्य यों रखकर कि तर्क की व्यापकता को एक निश्चित दायरे में सीमित करना

और पूर्णतः खगोलशास्त्रीय नहीं ऐसे तथा सभी पूर्व धारणाओं से स्वतंत्र हैं ऐसे तर्कों की अवगणना करना। तीसरे में मैंने एक ऐसे प्रश्न को लिया है जो श्रीयुक्त बेङ्गली के कार्यक्षेत्र के बाहर है। किन्तु उससे निष्पन्न हुई अन्य चर्चाएँ भविष्य पर छोड़ दी गई हैं।

५ भारतीय खगोलशास्त्र जिसे आप सभी जानते हैं वैसे ही यह शास्त्र विज्ञान की एक शाखा तक सीमित है। वह न तो कोई सिद्धान्त देता है और न खगोलीय घटनाओं का कोई वर्णन करता है। वह तो केवल अवकाशी ज्योतियों के (विशेषकर सूर्य और चन्द्र के) स्थान परिवर्तन की गणना और इस गणना को करने के लिए कोष्ठकों और नियमों को देकर सतोंय मान लेता है। ब्राह्मण स्वयं भूमि पर बैठता है अपने सामने नारियल की नरली रखता है कुछ रहस्यमय मंत्र बोलता है। जिससे उसे गणना करने में मार्गदर्शन प्राप्त होता है और नारियल की शाखाओं को छोटे छोटे टुकड़ों में से निश्चित संख्या में टुकड़ों को बाहर निकालता है। गणना कर वह अपना परिणाम अत्यंत सावधानीपूर्वक और शीघ्रता से प्राप्त कर लेता है। यद्यपि उसे वे नियम जिस सिद्धान्त पर आधारित हैं उस विषय में कुछ भी जानकारी नहीं है। और न जानने की उसे लेशमात्र भी उतावली है। अपने ज्ञान से वह पूरी तरह सतुष्ट है। ग्रहणों की भविष्यवाणी तथा उसका प्रारम्भ कब होगा और ग्रहण कितने समय तक चलेगा आदि जैसे प्रश्नों के उत्तर वह क्षणभर में दे सकता है। परंतु उसकी खगोलीय जिज्ञासा इससे आगे नहीं बढ़ती। यदि वह किसी अवलोकन को लेता भी है तो भी उस स्थान के मध्याह्न या दिन की लंबाई निश्चित करने से आगे नहीं बढ़ता।

इस प्रकार यह खगोलशास्त्र हमारे समक्ष तीन मुख्य बातें प्रस्तुत करता है

१ सूर्य और चन्द्र के स्थान निर्धारित करने के कोष्ठक और नियम २ ग्रहों के स्थान निर्धारित करने के कोष्ठक और नियम ३ ग्रहण का स्पर्श मोक्ष तथा पूर्ण स्थिति निश्चित करने का नियम। सम्प्रति हमारा पूरा ध्यान मुख्य रूप से प्रथम बात पर केन्द्रित होने पर भी अंतिम दो बातें भी भविष्य में हमें उपयोगी अवलोकनों को प्राप्य करायेंगी।

६ अन्य खगोलशास्त्रियों की तरह ब्राह्मणों ने भी सूर्य चन्द्र तथा ग्रहों के आकाशीय भ्रमण मार्ग के आकार के अन्य भाग से अलग स्थान दिया है। यह भाग जिसे हम राशिचक्र^६ कहते हैं उसे ब्राह्मणों ने सत्ताईस समान भागों में बाँटा है। यह प्रत्येक भाग एक तारों का समूह अर्थात् नक्षत्र^६ के नाम से पहचाना जाता है। राशिचक्र को इन सत्ताईस नक्षत्रों में बाँटने का यह तरीका खगोलशास्त्र की बाल्यावस्था में बहुत

ही स्वामाविक है क्योंकि चन्द्र सप्ताईस दिन में इस राशिचक्र में एक परिभ्रमण पूर्ण करता है और इसी से ही इस राशिचक्र के प्राकृतिक ढग से ही सप्ताईस भाग होते हैं। चन्द्र भी उस समय उसके गतिमार्ग के आसपास प्रवर्तमान ताराओं के स्थान निश्चित करने के लिए एकमात्र साधन था और जब उसकी स्वयं की गति की अनियमितता की जानकारी नहीं थी तब उसकी शीघ्रता और पूर्व दिशा की ओर गति के लिए चन्द्र आकाशीय अवलोकन के लिए सर्वस्वीकृत था। फिर समय का समाह में विभाजन करने का श्रेय भी चन्द्र कलाओं को ही जाता है जो प्रथा लगभग समग्र जगत में व्याप्त है। समाह के सात चारों को भी ब्राह्मणों ने हमारी तरह ही सात ग्रहों के नाम दिये हैं। आश्चर्य तो यह है कि उनका और हमारा क्रम भी समान है।

७ इन नक्षत्रों के साथ भारतीय खगोलशास्त्रियों ने हमारी तरह प्राणियों के नाम नहीं जोड़े हैं। परंतु श्रीयुत् जेन्टिल द्वारा दिये उनके नाम और आकार^८ अलग ही हैं। उनमें से अधिकतर तारों के समूह से बने हैं। जैसे कि कृत्तिका रोहिणी आदि। एक ही समूह के तारों को सीधी रेखा में जोड़ते हुए ये आकार बने हैं इन नक्षत्रों में से प्रथम अर्थात् उनके राशिचक्र के प्रथम क्रम में रेखा नक्षत्र छ ताराओं का बना है और 'मेघ' के सिर से लेकर देवयानि के पैरों तक विस्तारित है और लगभग दस अंश स्थान रोक्ता है। ये नक्षत्र राशिचक्र के सभी ताराओं का समावेश नहीं करते हैं। श्रीयुत् जेन्टिल लिखते हैं कि ऐसा लगता है कि चन्द्र के गतिमार्ग के आसपास के तारों को पसंद किया गया होगा।

इसके साथ साथ श्रातिवृष को भी तीस अंश की बारह राशियों में विभाजित किया गया है। यह विभाजन वास्तव में आदर्श है और इसका उद्देश्य केवल मणि के लिए है। फिर इन राशियों के नाम और चित्र भी हमारे यहाँ प्रचलित नाम और चित्र में मिलते हैं।^९ इस समानता का कारण इन नक्षत्रों या राशियों के गुणधर्मों में होगा ऐसा नहीं लगता है बल्कि प्राचीन काल के किसी अज्ञात आदान प्रदान के कारण हो सकता है।

८ जिस गति के कारण स्थिर जैसे तारे पूर्व दिशा की तरफ खिसकने लगते हैं और वसंत सप्ताह से उनका अंतर लगातार बढ़ता रहता है उस गति की^{१०} भी ब्राह्मणों को जानकारी थी और उनके सभी कोष्ठकों में भी उन्होंने इस गति का समावेश किया है।^{११} उन्होंने इस गति की गणना प्रतिवर्ष ५४ की है और तदनुसार इन स्थिर तारों का एक चक्र समाप्त करने में २४ ००० वर्ष लगेंगे। उनकी गणना सरल प्रस्थापित हुए मूल्य से केवल ४ अधिक है जिसे टोलेमी की १४ अधिक की तुलना में नगण्य कहा जा सकता है। दूसरा एक संयोग जो इन सभी कोष्ठकों में

सामान्य है और साथ ही भारतीय खगोलशास्त्र के लिए भी विलक्षण है यह यह कि वे सूर्य और चन्द्र के भोग को इस प्रचलनशील राशिचक्र के आरम्भ बिन्दु से मापते हैं हमारी तरह मेष सपात से नहीं। यह भोग 30° की राशि के स्वरूप में गिनी जाती है। समय के सूक्ष्म विभाजन में भी भारतीयों का गणित साठ भाग के अनुसार ही चलता है वे प्रत्येक दिन को ६० घण्टों^{१२} में प्रत्येक घण्टे को ६० मिनिट^{१३} में और उसी प्रकार^{१४} प्रत्येक स्तर पर क्रमशः ६० भाग करते जाते हैं। इससे उनका एक घण्टा हमारे २४ मिनट जितना होता है। उनकी मिनट हमारे २४ सेकण्ड जितनी होती है।

९ यह टिप्पणी प्रत्येक कोष्ठक को समान रूप से लागू होती है। अब हम उन सभी की विशिष्टता देखेंगे। प्रारम्भ श्याम के कोष्ठकों से करेंगे।

दिये गये निश्चित समय में किसी भी आकाशीय ज्योति का स्थान निश्चित करने के लिए तीन वस्तुएँ आवश्यक हैं प्रथम भूतकाल की किसी निश्चित क्षण में अवलोकन द्वारा निश्चित किया गया ज्योति का स्थान। इसी निश्चित क्षण को ही 'ग्रथकाल' या निर्देश क्षण' कहते हैं जिसके आधार पर उन समग्र कोष्ठकों की गणना की जाती है। दूसरी आवश्यकता है उस आकाशीय पिंड की गति का वेग। गति का माप जिसके द्वारा निर्देश क्षण से प्रारम्भ कर के जिस क्षण के लिए स्थान निश्चित करना है उस क्षण तक उस आकाशीय पिंड द्वारा लगाया गया कोणीय अंतर (घाप के स्वरूप में) गिना जाता है। उसका योग 'ग्रथकाल' के साथ करने से हमें उस आकाशीय पिंड का औसतन स्थान मिलता है। अथवा कहा जा सकता है कि यदि उसकी गति जरा भी अनियमित हुई हो तो उसका स्थान जहाँ होगा वह बिन्दु मिलेगा। तीसरी आवश्यकता है सुधार जो क्वचित् अनियमितता के सदर्थ में उपरोक्त (औसतन) मध्यमान स्थान में जोड़कर या घटाकर - स्थिति के अनुसार सही स्थान प्राप्त कर सकते हैं। इस तरह से किये गए सुधार को खगोलशास्त्र की परिभाषा में 'सस्कार' कहते हैं। जब यह सस्कार किसी ग्रह की कक्षीय उत्केन्द्रता के कारण पैदा होता है तब उसे 'मद फल' भी कहते हैं।

१० श्याम के कोष्ठकों का ग्रथकाल बहुत दूर तक के भूतकाल में नहीं जाता है। कोसिनी ने उनके नियमों का युक्तिपूर्वक पृथक्करण करते हुए खोज निकाला है कि यह निर्देशक्षण' या 'ग्रथकाल' हमारे समय के अनुसार सन् ६३८ की २९ वीं मार्च के श्याम के मध्याकाश में सुबह ३-०० बजे का है।^{१५} यह वह क्षण था जब खगोलीय वर्ष का प्रारम्भ हुआ और सूर्य तथा चन्द्र दोनों ने उस 'प्रचलनशील राशिचक्र' में प्रवेश किया।

वास्तव में यह भी दर्ज करना चाहिये कि सारे कोष्ठकों में खगोलीय वर्ष सूर्य के इस प्रचलनशील राशिचक्र में प्रवेश के साथ शुरू होता है और वर्षारम्भ ऋतुओं की सापेक्षता में आगे ही जाता है और २४ ००० वर्षों में एक चक्र पूरा होता है।

पहले जिसका उल्लेख किया है उस 'ग्रथकाल' पर से सूर्य का मध्यमान स्थान ऐसी धारणा के आधार पर निश्चित किया जाता है कि ८०० वर्षों में सभी मिलकर २ ९२ २०७^{१६} दिन होते हैं। इस धारणा में नक्षत्र वर्ष अर्थात् सूर्य के एक राशिचक्र परिभ्रमण का समय ३६५ दिन ६ घण्टे १२ मिनट ३६ सेकण्ड जितना ग्रहण किया है।^{१०} उस पर से ऋतु वर्ष^{१८} प्राप्त करने के लिए हमें २१ मिनट ५५ सेकण्ड घटाने पड़ते हैं जो सूर्य को ५४ घलने में लगनेवाला समय है। नक्षत्र अथवा राशिचक्र एक वर्ष में अनुमानत ५४ ' आगे चलता है। इस पर से ऋतु वर्ष की लंबाई ३६५ दिन ५ घण्टे ५० मिनट ४१ सेकण्ड की मिलेगी। जिसका समावेश केवल श्याम के ही नहीं परंतु लगभग सभी ही कोष्ठकों में किया गया है।^{११} वर्ष की लंबाई का यह माप 'ट' ला कैस्वेली ने प्राप्त किये माप से केवल १ मिनट ५३ सेकण्ड बढ़ा है। इतनी सूक्ष्मता हमारी प्राचीन खगोलीय कोष्ठकों के परे की बात है।

११ दूसरी एक बात जिसे ये कोष्ठक हमारे समक्ष प्रस्तुत करते हैं वह है सूर्य के मध्यम स्थान 'मदफल सस्कार' जिसके कारण सूर्य क्रमशः धीरे और शीघ्रता से चलता है और उसका निश्चित स्थान वर्ष के आधे भाग में उसके मध्यमान स्थान के आगे और बाकी के आधे भाग में उसके मध्यमान स्थान के पीछे रहता है। जिस बिन्दु से सूर्य की गति सबसे कम है उस बिन्दु को सूर्य का भूम्युध्य बिन्दु कहते हैं क्योंकि उस बिन्दु से पृथ्वी से उसका अंतर सबसे कम है। परंतु भारतीय खगोलशास्त्र जिन सिद्धान्तों के विषय में मौन है वह इस बिन्दु के विषय में भी वह जो कुछ 'है' उसी की बात करता है कि उस बिन्दु के आगे सूर्य की गति अति मद है और जहाँ से ९०° अंतर से उसकी २० महत्तम असमता उद्भूत होती है। यह महत्तम असमता यहाँ २°१२ जितनी है जो उसके आधुनिक यूरोपीय मूल्य से १६ अधिक है। हाँ इतना अंतर समझ में आ सकता है। परंतु हम आगे देखेंगे कि इस अंतर का एक मात्र कारण गलती नहीं है परंतु एक समय ऐसा था कि जब यह असमता यहाँ दिये गये उसके मूल्य जितनी ही लगभग थी। सूर्य के मार्ग के अन्य बिंदुओं के आगे यह असमता हमारे कोष्ठकों की तरह ही भूम्युध्य बिन्दु से अंतर की ज्या के समप्रमाण में घटती जाती है। भूम्युध्य बिन्दु राशिचक्र के आरम्भ बिंदु से ८०° आगे है और स्थिर तारों की पंक्ति भू पर अपना स्थान बनाये रखता है अथवा यों कहें कि उसके जितनी ही गति

से चलता है। ऐसी धारणा है।^{२१} यह धारणा पर्याप्त रूप से निश्चित न होने पर भी टोलेमी की अवधारणा कि भूम्युध्य बिन्दु संपूर्णतः स्थिर है - सत्य से अधिक समीप है क्योंकि आधुनिक मूल्य के अनुसार सूर्य का भूम्युध्य बिन्दु वार्षिक १० की गति से खिसक रहा है। टोलेमी की व्यवस्था में तो यह भूम्युध्य बिन्दु सपातों के वार्षिक भ्रमण जितना पीछे रह जाता है।^{२२}

१२ इन कोष्ठकों पर से चन्द्र की गति प्राप्त करने के लिए १९ वर्ष की अवधि में चन्द्र द्वारा किये गये २३५ चक्रों पर से कुछ बीच में जोड़कर गणना की जाती है। जिसके लिए एथेन्स के खगोलवेत्ता मेटन को बहुत सम्मान प्राप्त हुआ है और हमारे आधुनिक कैलेंडर^{२३} में भी जो महत्त्वपूर्ण है वह मेटन चक्र के रूप में पहचाने जानेवाले चक्र की विषमसंख्यीय जानकारी श्याम के खगोलशास्त्रियों को थी यह एक अत्यंत जिज्ञासाप्रेरक मुद्दा है। चन्द्र का भूम्युध्य बिन्दु प्रचलनशील राशिचक्र के प्रारम्भ में होने की धारणा है। दूसरी अवधारणा यह है कि निर्देशांक से सन् ६३८ के २१ मार्च के ६२१ दिन बाद शुरू हुआ और ३२३२^{२४} दिन में उसका (चन्द्र का) एक संपूर्ण भ्रमण पूर्ण होता है। इन दो अवधारणाओं में से प्रथम मेयर के कोष्ठक के साथ एक अंश से भी कम अंतर से अलग पड़ती है। यदि यह बात ध्यान में ली जाय कि भूम्युध्य बिन्दु यह एक सैद्धान्तिक बिन्दु मात्र है और किसी भी अवलोकनकार की आँख भी सीधे-सीधे इसे ग्रहण करने वाली नहीं है तो उस बिन्दु की गति को इतनी सूक्ष्मतापूर्वक खोज निकालना यह अवलोकनों की साधारण सूक्ष्मता नहीं है यह बात तुरत समझ में आती है।

१३ भूम्युध्य बिन्दु, जो इसी पद्धति से खोजा गया उसके स्थान पर चन्द्र की भ्रमण की असमताओं को निश्चित करना है। इन असमताओं के कारण ही चन्द्र के वास्तविक स्थान से उसका मध्यमान स्थान पीछे रहता है। अब युति और प्रतियुति के समय चन्द्र की असमताओं में से महत्त्वपूर्ण दो - मदफल और चन्द्रशोभ भूम्युध्य बिन्दु से अंतर पर आधारित है और इसीलिए दोनों एक जैसे दिखते हैं। फिर वे दोनों अंशतः एक दूसरे को दूर भी करते हैं जिससे चन्द्र की गति में कम अधिक केवल उनके अंतर के आधार पर ही होता है। मेयर के कोष्ठक के आधार पर इस अंतर का मूल्य $8^{\circ} 46' 42''$ है। श्यामी नियम जो केवल युति-प्रतियुति की गणना करते हैं वे भी चन्द्र की केवल एक ही असमता होने की बात कहते हैं। उसका महत्त्व मूल्य $8^{\circ} 46'$ स्वीकार करते हैं जो पहले कथित मेयर के मूल्य से २ से भी कम नहीं है। जबकि चन्द्र का उसके भूम्युध्य बिन्दु से मध्यम अंतर 90° होता है तभी यह महत्त्व

होता है और घटना होता है तब जोड़ते हैं। अब यह गलती कैसे होती है यह समझना कठिन है। इस प्रकार के कोष्ठक निर्मित करनेवाले खगोलशास्त्री छोटे से सत्कार के विषय में गलती नहीं कर सकते ऐसा तो नहीं है। परंतु दूसरे सिरे पर यह भी असम्भव है कि अवलोकनों से इस सत्कार के अस्तित्व तक वे पहुँचे हों तभी अवलोकनों से प्राप्त संस्कार को जोड़ना या घटना यह निश्चित हो सकता है। इससे ऐसा लगता है कि किसी असाधारण आकस्मिक कारण से ऐसी गलती का उद्भव हुआ होगा। जो कुछ भी हो परंतु चन्द्र गति की यह असमता भारतीय खगोलशास्त्री जिन जिन अन्य खगोलप्रणालियों के संपर्क में थे वहाँ कहीं भी देखने को नहीं मिलती। अतएव वे कम से कम अपनी मौलिकता के प्रत्यक्ष प्रमाण तो हैं ही।

१७ त्रिवेलोर^{३२} के ब्राह्मणों के कोष्ठक और पद्धतियाँ अभी तक वर्णित किये गये सभी कोष्ठकों और प्रणालियों में अनेक रूप में विशिष्ट लगते हैं। उनकी पद्धति के अनुसार सौर वर्ष को बारह असमान महिनों में बाँटा जाता है। प्रत्येक हिस्सा है सूर्य की एक राशि यानी की क्रांतिवृत्त के ३०° काटने में लगनेवाला समय। इस प्रकार 'अन्य' अर्थात् जून महीने में सूर्य जब तीसरी राशि में होता है तब उसकी गति सबसे कम होती है और महिना ३१ दिन ३६ घण्टे ३६ मिनट^{३३} का होता है। जबकि मार्ग्य अर्थात् दिसम्बर में सूर्य की गति सर्वाधिक वेगमय होने से वह महीना केवल २९ दिन २० घण्टे ५३ मिनट^{३४} का होता है। महीनों की लंबाइयों का समय एक कोष्ठक में दिया गया है और इसलिए सम्बन्धित कोष्ठक में सूर्य के भूम्युच्च बिन्दु का स्थान राशिचक्र के प्रारंभ से ७७° दूर पर और मंदफल सत्कार लगभग २° १०' ज्ञात हुआ है। उनकी गणना में वे एक 'खगोलीय दिन' भी व्याख्यायित करते हैं। यह 'खगोलीय दिन' यानी सूर्य के क्रांतिवृत्त पर १° दूरी काटने में लगनेवाला समय। तदनुसार यह दिन प्राकृतिक दिन से अलग है और वर्ष में ऐसे ३६० खगोलीय दिन होंगे यह स्वामायिक है।^{३५}

१८ ये कोष्ठक अत्यंत प्राचीन हैं। उनका ग्रथकाल कलियुग के प्रारंभ की क्षण अर्थात् ईसा के पूर्व वर्ष ३१०२ के प्रारंभ के क्षण हैं। दिये गये समयानुसार सूर्य के स्थान की गणना करने के लिए त्रिवेलोर के ब्राह्मण उस समय से कलियुग के प्रारंभ की क्षण तक के दिन गिनने के लिए वर्ष को ३६५ दिन ६ घण्टे १२ मिनट ३० सेकण्ड के द्वारा गुणाकार करते हैं और २ दिन ३ घण्टे ३२ मिनट ३० सेकण्ड घटाते हैं क्योंकि खगोलीय ग्रथकाल लौकिक वर्षारंभ से इतने विसम्य से शुरु हुआ होगा। इसके बाद वे प्रवर्तमान वर्ष कम शुरु हुआ अथवा तो विद्यमान वर्ष की शुरुआत

से दिये गये समय तक कितने दिन बीते उसे खोजते हैं।^{३६} उसके बाद दिनों को महिनों में परिवर्तित करनेवाले कोष्ठक की सहायता से ये इन दिनों को खगोलीय महीने में तथा दिन आदि में परिवर्तित करते हैं जो राशि-अश-कला-विकला में सूर्य के भोग के सममूल्य होते हैं। इस प्रकार सूर्य भोग अर्थात् क्रातिवृत्त पर सूर्य का स्थान प्राप्त होता है।

११ लगभग इसी प्रकार से किन्तु कुछ कृत्रिम और अधिक युक्तिपूर्ण नियमों की सहायता से त्रिवेलोर के ब्राह्मण चन्द्र के स्थान की भी गणना करते हैं। इसके लिए वे कलियुग के प्रारम्भ के चन्द्र के स्थान का आधार लेते हैं।^{३७} इस नियम की युक्ति में चन्द्र की और चन्द्र के साथ उसमें भूम्युष्म बिन्दु की गति का समावेश होता है। श्रीयुत् बेङ्गली द्वारा अत्यन्त कुशलतापूर्वक किये गये निर्वाचन के अनुसार उपरोक्त ग्रथकाल के बाद १ ६० ०० ८९४ दिनों के बाद चन्द्र उसके भूम्युष्म बिन्दु से ७ राशि - २०-० - ७ भोग पर था फिर बाद में १२३७२ दिनों बाद चन्द्र दुबारा उसके भूम्युष्म बिन्दु पर ९ राशि - २७०-४८ - १० भोग पर था अतिरिक्त ३०३१ दिनों के बाद चन्द्र फिर से उसके भूम्युष्म बिन्दु से ११ राशि - ७०-३१ - १ भोग पर था और अतः में २४८ दिनों के बाद फिर से वह अपने भूम्युष्म बिन्दु पर २७०-४४ - ६ भोग पर है। आगे तीन अकों से वे गणना करते हैं कि दिये गये समय में २४८ दिनों में चन्द्र कितना आगे बढ़ा होगा और फिर कोष्ठक से चन्द्र अपनी कक्षा का प्रत्येक अश पार करते हुए कितना समय लेता है उसकी जानकारी प्राप्त कर उस से उसके अन्तर्गत चन्द्र राशिचक्र में कितना आगे बढ़ा होगा उसकी गणना कर लेते हैं।^{३८} यह नियम भारतीय खगोलशास्त्र की सभी विलक्षणताओं में सीमा विद्ध रूप है। फिर वह नियम उसकी सूक्ष्मता युक्ति और परिशुद्धता के लिए तो विशिष्ट है ही परन्तु अभी वह अपनी आत्यंतिक सरलता को प्राप्त नहीं कर पाया है।

२० त्रिवेलोर के ये कोष्ठक पहले जिनका वर्णन हुआ है उनसे कहीं अधिक अलग पड़ते हैं तब भी उनके बीच कुछ तत्वों का साम्य है। इन सभी की वर्ण की लंबाई समान है समान मध्यम गति और समान सूर्य और चन्द्र की असमताओं का ये स्वीकार करते हैं फिर वे लगभग समान याम्योत्तरवृत्त^{३९} के साथ जुड़े हुए हैं। किन्तु एक बात में वे भिन्न हैं और वह है ग्रथकाल की प्राचीनता।^{४०} इससे हमें छानबीन करनी ही पड़ेगी कि सधमुच यह ग्रथकाल या निर्देशक्षण'वास्तविक है या फिर किसी आधुनिक 'ग्रथकाल' से उल्टी गणना करने के बाद प्राप्त किया है। ऐसा प्राकृतिक ढंग से ही माना जा सकता है कि ब्राह्मणों ने अभी के समय में अवलोकन लिये हों

अथवा उसके बाद अन्यो से उधार लिये हों और फिर कलियुग प्रारम्भ की घटना स्मृति में होने से उल्टी गणना कर उस क्षण को निर्देशक्षण बना दिया हो और स्वयं के पूर्वजों के द्वारा किये अवलोकनों के दम्भी नाम दे दिये हों जिसके लिये केवल मिथ्याकार अथवा अधभ्रष्ट ही कारणरूप हो सकती है।

२१ निस्सन्देह इस प्रकार करने में भी ब्राह्मणों की यह ठगबाजी तक हम पहुँच सकें ऐसे साधन-निहित साधन उन्होंने दे रखें हो यह भी सम्भव है। यह तो केवल खगोलशास्त्र की संपूर्ण विकसित स्थिति में सम्भव हो सकता है कि छियासीस शताब्दी पीछे जाकर उस समय की ग्रह स्थितियों को निहित किया जा सकता है। यूरोप का आधुनिक खगोलशास्त्र दूरदर्शक और लोलक द्वारा प्राप्त उसकी सभी सूक्ष्मताएँ होने के बाद भी गुरुत्याकर्षण के सिद्धान्त और संकलित कक्षन गणित होने पर भी अंतिम लगभग सौ वर्षों से लगातार सुधार होने पर भी अंत में केवल इतने ही अन्वेषण में सफल हुए हैं कि हमारी पद्धति में गड़बड़ी है और वह ग्रहों की एक दूसरे पर की असरों के कारण है। इतना होने पर भी आधुनिक खगोलशास्त्र उल्टी गणना करने का साहस नहीं कर सकता है।

उपरोक्त अव्यवस्था के सुधार गणना में म भी लिये जाएँ तो खगोलीय कोष्ठों की कोई भी प्रणाली जब उसका सर्जन हुआ तब कितनी ही हो और सावधानीपूर्वक वास्तविक अवलोकनों के साथ उसकी तुलना की गई हो तो भी वह अपने समय की अवधि के बाद अथवा पहले अपेक्षाकृत कम ही सूक्ष्म लगेगी और समय के प्रवाह के साथ चाहे भविष्य में चाहे भूतकाल में सत्य से अधिक दूर दृष्टिगत होगी। और ऐसा होनेवाला ही है। किन्तु केवल सूक्ष्म सुधारों की अयगणना के कारण ही नहीं अपितु मध्यम गति निहित करने में होनेवाली छोटी छोटी अनिवार्य गलतियों के कारण जो गलतियाँ वास्तव में समय के साथ बढ़ती ही जाती हैं और उनका असर दिनप्रतिदिन अधिक से अधिक इन्द्रिय ग्राह्य होता जाता है। इन दोनों कारणों से यह सिद्धान्त प्रस्थापित हो सकता है कि किसी अज्ञात तारीख के अवलोकनों पर आधारित कोई तय की गई ग्रहगति का समय लेकर कोष्ठक के प्रारम्भ की अज्ञात तारीख (ग्रहकाल) खोजी जा सकती है।

यहाँ हमारे पास ऐसा एक मापदंड है जिसके द्वारा हम भारतीय खगोलशास्त्र के इस अत्यंत प्राचीनता के दावे की जाँच कर सकते हैं। यह सब है कि यह मापदंड अपनाते में हमें यह मान लेना पड़ेगा कि हमारा आधुनिक खगोलशास्त्र पूर्ण रूप से निहित न होने पर भी कम से कम इतना सूक्ष्म तो है ही कि जो ग्रह गतियों को

किसी भी इन्द्रिय ग्राह्य क्षतियों के बिना कलियुग के प्रारम्भ से भी दूर के भूतकाल के लिए गणना कर सकता है। हमारे इस खगोलशास्त्र के आधारभूत अवलोकनों की विपुलता उनमें से कुछ अत्यंत प्राचीनता तथा अन्य कुछ सूक्ष्मता तथा कार्यकारणवाद की सहायता से निश्चित रूप से एक तार्किक आधार लिया जा सकता है जिससे भारतीयों के अत्यंत प्राचीनता के दावे की परीक्षा हो सके। हम प्रारम्भ करेंगे मध्यम गति के परीक्षण से।

२२ ब्राह्मणों ने अपने प्रचलनशील राशिचक्र को अपने ग्रथकाल के समय से वसतसपात से ५४° आगे रखा है। अर्थात् हमारी गणनानुसार १० राशि ६° पर रखा है। अब श्रीयुत् जेन्टिल अपने साथ भारतीय राशिचक्र का एक आलेखन लाये हैं जिसकी सहायता से उसमें अवस्थित तारों के स्थान अच्छी तरह से निश्चित हो सकते हैं।^{५१} विशेष में लगता है कि रोहिणी अर्थात् वृषभ राशि के प्रथम तारे को चौथे नक्षत्र के अंतिम अंश में रखा गया है। अर्थात् राशिचक्र के प्रारम्भ बिन्दु से ५३° २० अंश पर उसका स्थान है ऐसा निश्चित किया गया है। इससे रोहिणी का स्थान भारतीय खगोलशास्त्र के अनुसार इसी सन् से ३१०२ वर्ष पहले वसतसपात से ४० आगे निश्चित किया गया है। परंतु वही तारा श्रेष्ठ आधुनिक अवलोकनों में सन् १७५० में २ राशि ६°- १७ - ४७ पर स्थित दिखाई दिया है और यदि वह अमी की अयनगति से यानी कि प्रतिवर्ष ५° ३' के दर से आगे बढ़ा हो तो कलियुग के प्रारम्भ के समय में वह वसतसपात से १° ३२' आगे होना चाहिए। परंतु इस परिणाम में द' ला ग्रान्ज द्वारा सूचित^{५२} सुधार करना आवश्यक है। अर्थात् अयनगति की असमता को ठीक करने १°-४५ -२२ का जोड़ रोहिणी से भोग में करना चाहिए। जिसे करने पर अंत में रोहिणी का स्थान ग्रथकाल का समय अर्थात् कलियुग के प्रारम्भ में वसतसपात से १३ आगे होना चाहिए जो भारतीय खगोलशास्त्र के अनुसार निश्चित किये ५३ जितने मूल्य से बहुत दूर नहीं है।^{५३}

यह सममूल्यता विशेष रूप से ध्यान देने योग्य है क्योंकि ब्राह्मण स्थिर तारों की गति गिनने के लिए उनके नियमों के द्वारा आधुनिक अवलोकनों से रोहिणी को कलियुग के प्रारम्भ के समय में जो स्थान दिया गया वह न दे पाते क्योंकि वे स्थिर तारों की बहुत अधिक प्रतिवर्ष ३' से भी अधिक गति मानकर सन् १४९१ से उल्टी गणना शुरू करते तो भी उनके द्वारा सधमुच्च निर्धारित किये गये स्थान की अपेक्षा ४° से ५° से पीछे का स्थान उन्होंने दिया होता। इस तर्क में सधमुच्च बढ़ा बल है और यदि हमारे पास यह एक ही तर्क होता तो भी उससे प्रामाणित हो सकता था कि

भारतीय राशिचक्र भी कलियुग के प्रारंभ जितना ही पुराना है।

२३ पीछे के क्रम से हम कलियुग के प्रारंभ के सूर्य और चन्द्र के स्थान भारतीय और आधुनिक खगोलशास्त्र के अनुसार प्राप्त कर तुलना करें। पहले सूर्य की गति की वह क्यों यह अभी समझ में आ जायेगा। हा उससे किन्ती प्रकार के निर्णय तक पहुँच सकेंगे यह नहीं सोच सकते। श्रीयुत् बेइली त्रिवेलूर के कोष्ठकों की तुलना कृष्णापुरम् के कोष्ठकों के साथ करने के बाद इस निष्कर्ष पर पहुँचे हैं कि इन दोनों में से प्रथम (त्रिवेलूर) का ग्रहकाल १७ और १८^{५४} फरवरी के बीच की मध्यरात्रि वर्ष ३१०२ ईसा पूर्व है। उस समय में सूर्य ठीक प्रचलनशील राशिचक्र में प्रवेश कर रहा था और इससे उसका भोग १० राशि ६° का था। श्रीयुत् बेइली भी यह मानना उचित समझते हैं कि वह सूर्य का मध्यम स्थान नहीं था जिसकी खगोलीय कोष्ठक में आवश्यकता होती है परंतु सही स्थान था जो मध्यम सूर्य से उस समय के सूर्य का मदफल सस्कार के जितना अलग पड़ता है।^{५५} यहाँ यह स्वीकार करना होगा कि यह एक अकुशलता का सबसे बड़ा थिह है जिसका सामना हमें कोष्ठकों की रचना में करना पड़ा है। यह किन्त्सा उसके अपने ढंग से सोचने पर भी ग्रहकाल के समय में मध्यम सूर्य १० राशि ३०-३८-१३ है। अब मध्यम सूर्यभोग द' ला केईली के कोष्ठकों से उस समय के लिए १० राशि - १०-५-५७ जिसमें अयनगति का दर आज की तरह ही प्रतिवर्ष $५०\frac{१}{३}$ के अनुसार लिया गया है। परंतु श्रीयुत् द' ला ग्रान्ज ने दर्शाया है कि उसके अनुसार अयनगति प्राचीन युग में कम थी और उसका सूत्र १०-४५-२२ जोड़ना सूचित करते हैं। जिससे सूर्य भोग १० राशि २° ५१ १९ मिलता है जो त्रिवेलूर के कोष्ठकों पर से मिले मूल स्थान से ४७ से अधिक नहीं है। यह सामंजस्य ग्रहकाल की प्राचीनता के एक सशक्त प्रमाण के बहुत समीप है यह कहा जा सकता है यदि यह सही सूर्य के स्थान पर मध्यम सूर्यवाला बिन्दु उद्य नहीं होता तो। परंतु इसी कारण से मैं इस तर्क पर कोई अधिक जोर नहीं देना चाहता हूँ। चन्द्र के स्थान के विषय में यह बाधा नहीं है।

२४ कलियुग के प्रारंभ के काल में (अर्थात् ईसा पूर्व ३१०२ के फरवरी महीने की १७ वीं और १८ वीं तारीख के बीच की मध्यरात्रि को) चन्द्र का मध्यम स्थान मेयर के कोष्ठकों के अनुसार - जिसका आधार इस मान्यता पर है कि चन्द्र की गति का दर इस शताब्दी के^{५६} प्रारंभ में जितना था उतना ही हमेशा रहता है गिने पर वह १० राशि - ०-५१-१६ मिलता है।^{५७} परंतु उरी खगोलशास्त्री के मतानुसार चन्द्र धीमा परंतु निरन्तर प्रवेग युक्त रहता है जिससे उसकी कोणीय गति

प्रत्येक युग में पहले के युग से ७९ अधिक होती है। यह गणना ४८०१ वर्षों के लिए करने पर यह सुधार $५^{\circ}-४५'-४४''$ तक पहुँचता है। चन्द्र के उपरोक्त भोग में सुधार को जोड़ने पर कलियुग के प्रारम्भ के चन्द्र का सही मध्यम स्थान मिलता है जो १० राशि $-६^{\circ}-३७'$ जितना है। अब त्रिवेलूर के कोष्ठकों से गणना करने पर यह मूल्य हमें १० राशि $-६^{\circ}-०'$ मिलता है। इस प्रकार आधुनिक और प्राचीन गणनाओं के बीच की समयावधि एक अश का दो तृतीयांश से भी कम है और वह भी इतने दूर के समय की गणना के लिए ! फिर चन्द्र के प्रवेग की गणना का तो भारतीय गणना में कोई स्थान नहीं है। यह सब देखते हुए लगता है कि इतना ठोस धरातल केवल वास्तविक अवलोकन के आधार पर ही समभव है।

२५ इस निष्कर्ष को ठोस रूप देने हेतु श्रीयुत् बेइली इन सभी कोष्ठकों का उपयोग कर के कलियुग के प्रारम्भ के समय के चन्द्र के स्थान को प्राप्त करने का प्रयास करते हैं जिन कोष्ठकों तक भारतीय खगोलविद् पहुँचे होने की सम्भावना है।^{५८} वे प्रारम्भ करते हैं टोलेमी के कोष्ठकों से और यदि उनकी मदद से हम नेबुधेदनेजर के युग से उल्टा चलकर कलियुग के प्रारम्भ तक पहुँचे भारतीय और मिस्रीय वर्षों की तुलनात्मक लबाइयों को गणना में लें और साथ ही त्रिवेलूर और एलेक्झान्द्रिया के याम्योत्तरों के बीच के अंतर को भी ध्यान में लें तो सूर्य भोग हमें $१०^{\circ}-२१'-१५''$ जितना अधिक और चन्द्र भोग $११^{\circ}-५२'-७''$ जितना अधिक मिलेगा।^{५९} इसके साथ ही ३००० वर्षों से भी कम समय के लिए उल्टी गणना करना यह कितना कठिन काम है यह भी पता चलता है। इससे यह सिद्ध हो जाता है कि भारतीय खगोलशास्त्र टोलेमी से उद्भूत नहीं हुआ है।

उलूघ बेग के कोष्ठक मिस्र के खगोलशास्त्री से भी अधिक सूक्ष्म और सटीक हैं। ये कोष्ठक भारत से बहुत दूर नहीं ऐसे क्षेत्र में और कृष्णापुरम् के कोष्ठकों के ग्रथकाल १४९१^{१०} की अपेक्षा कुछ वर्ष पहले १४३७ में अस्तित्व में आये यह कह सकते हैं। उनकी तारीख है २४ जुलाई १४३७ मध्याह्न और स्थान है मध्य एशिया का समरकन्द। तब भी ये कोष्ठक भारतीय कोष्ठकों से मिलते नहीं हैं और वे १४९१ के ग्रथकाल के लिए भी कोई सामजस्य नहीं रखते हैं। निस्सन्देह कलियुग के प्रारम्भ के ग्रथकाल के लिए उसके मध्यम सूर्य का अंतर $१^{\circ}-३०'$ और मध्यम चन्द्र का अंतर ६° है जो अंतर पहले से बहुत कम होते हुए भी इतना अवश्य बता देता है कि भारतीय कोष्ठक तारतारों के उधार नहीं लिये हैं।

अरबों ने अपने कोष्ठकों में टोलेमी के कोष्ठकों से मध्यम गति का समावेश

किया। परिशियनों ने भी ऐसा ही किया। दोनों ने अधिक प्राचीन ऐसे क्रिसोकोका के कोष्ठकों में तथा परिशियनों ने नसीरुद्दीन के कोष्ठकों में इसका समावेश किया।^{५१} इससे यह बात निश्चित होती है कि ब्राह्मणों का खगोलशास्त्र न ता ग्रीकों से न परिशियनों से न अरबों से न ही सतारों से आया है। यह बात श्रीयुत् कोसिनी को बहुत ही अच्छी तरह समझ में आ गई थी। उसने केवल श्याम के कोष्ठकों का परीक्षण किया था। जो मानबिन्दु भारतीय खगोलशास्त्र को अन्य से अलग करते हैं उनके विषय में उन्हें कुछ भी ध्यान में नहीं था। कोसिनी अपने अभिप्राय में कहते हैं कि ये कोष्ठक क्रियोकोका के नहीं हैं और न ही टोलेमी या और किसी ग्रीक के क्योंकि उनके द्वारा दिये गये सूर्य और चन्द्र के भूम्युष्म बिन्दुओं के स्थान तथा सूर्य के मन्दफल सस्कार उपरोक्त सभी से भिन्न हैं।^{५२}

२६ चन्द्र के गति प्रवेग के सदर्थ की ओर लौटे तो सीधा सादा सत्य यह है कि जिन कोष्ठकों के प्राचीन होने का दावा करते हैं उनकी चन्द्र की मध्यम गति अभी है उससे बहुत धीमी गति भूतकाल में दर्शानी पड़ेगी। इसके अनुसार चन्द्र का स्थान गिनने के नियम में मान लेते हैं कि कलियुग के प्रारम्भ के ग्रथकाल से ४३८३ वर्ष और ९५ दिन में चन्द्र की गति चलनशील राशिघट्ट में $७\ २^{\circ}-०-७$ अथवा वसंतसपात से $९-७^{\circ}-४५-९$ है। अब उसी समय के अतर्गत मेयर के कोष्ठक से गणना की गई चन्द्र की मध्यम गति उपरोक्त से $२^{\circ}\ ४२-०४$ अधिक है ^{५३} जो चन्द्र की प्रवेगी गति के सिद्धान्त के साथ सुसंगत लगने पर भी स्वीकार करना पड़ता है कि मेयर ने निश्चित किये प्रवेग से वह काफी दूर है। यह सच हालाँकि सभी कोष्ठकों के लिए सच नहीं है। जैसे कि कृष्णापुरम् की सारिणियों के अनुसार गणना की गई चन्द्र की गति (४३८३ वर्ष ९५ दिन में) त्रिवेलूर सारिणियों के अनुसार गणना की गति से $३^{\circ}-२\ १०$ कम है।^{५४} जिसके आधार पर श्रीयुत् बेइली की तरह यह निष्कर्ष निकला कि कृष्णापुरम् की सारिणियों त्रिवेलूर से अधिक पुरातन हैं यह तार्किक है। निस्सन्देह ये सारिणियों स्वयं ऐसा विधान नहीं करतीं। तब भी कृष्णापुरम् कोष्ठकों के समय में चन्द्र की गति मेयर के कोष्ठकों से $५^{\circ}-४४-१४$ जितनी कम बताती है जो उनके मतानुसार प्रवेग की मात्रा है।

२७ अब विशेष बात यह है कि यदि हम मेयर के सिद्धान्तों के आधार पर कलियुग के प्रारम्भ से ४३८३ वर्ष और ९५ दिन में चन्द्र की कोणीय गति की गणना करें तो यह कम ही होनी चाहिए। यदि उसका पैग इस शताब्दी में है उसके अनुरार एक सा और समान रह्य होता तो हमें यह गति मिलेगी $५^{\circ}\ ४३\ ७$ जो उमर की

गणना की तुलना में केवल १ - ७ जितनी ही कम है और यह भी चार हजार वर्ष से अधिक समय के लिए। इस महत्वपूर्ण योगानुयोग के आधार पर हम निष्कर्ष निकाल सकते हैं कि कम से कम एक अवलोकन समूह जिस पर यह कोष्ठक आधारित है कलियुग प्रारम्भ की तुलना में कम पुरातन न हो ऐसी अति उच्च सभावना को भी पूरी तरह से नकारी नहीं जा सकती है। तब भी ध्रुव गणितीय तर्क के आधार पर ऐसा अनुमान कर सकते हैं कि उन कोष्ठकों का आधार रूप अवलोकन ख्रिस्तीयुग के प्रारम्भ के २००० वर्ष से अधिक पुरातन नहीं है।^{१५}

२८ उपर्युक्त योगानुयोग भारतीय और यूरोपीय खगोलशास्त्र के बीच के कितने ही योगानुयोगों में एक है जिसे उसके इतिहासकार ने अन्यो के समक्ष निरीक्षणार्थ रखा। सचमुच उनके लिखे अनुसार चन्द्र के प्रवेग के आधार पर दिया गया प्रत्येक तर्क अधिक ध्यान देने योग्य और अधिक निर्णयात्मक सिद्ध हुआ है क्योंकि वह प्रवेग कहीं पुरातन अवलोकनों का आधुनिक अवलोकनों के साथ मेल बिठाने के लिए किया गया अनुभवजन्य सुधार नहीं है और ना ही ऐसा कोई तथ्य कि जो केवल 'इधर के अवरोध' (या गुरुत्वाकर्षण के लिए आवश्यक समय) जैसे पूर्वधारणात्मक कारणों के लिए उत्तरदायी होते हैं। यह एक ऐसी घटना है जो श्रीयुत् द' लाप्ला ने गुरुत्वाकर्षण के सार्वत्रिक सिद्धान्त के आधार पर खोज निकाली है और वह आवश्यक रूप से श्रीयुत् द'ला ग्रान्ज^{१६} ने खोजी पृथ्वी की कक्षा के उत्केन्द्र से जुड़ी है जिससे चन्द्र का प्रवेग दूसरे ढग से ग्रहों के असर के कारण उद्भूत होता है जो ऊपर कथित उत्केन्द्रता को एक के बाद एक बढ़ाकर घटाकर चन्द्र पर अलग अलग मात्रा में ऐसा असर पैदा करते हैं जिससे सूर्य का जो असर चन्द्र की पृथ्वी का घटकर लगाती हुई गति को प्रभावित करता है उसमें परिवर्तन होता है। इससे वह एक आवर्ती असमता है जिसके द्वारा चन्द्र की गति युगान्तरों में जितनी धीमी होगी उतनी बढ़ेगी। परंतु उसके परिवर्तन इतने धीमे हैं कि भारतीय अवलोकन की अवधि की अपेक्षा लम्बी अवधि के लिए भी उसकी गति सदा प्रवेगित रहती है।

इस असमता को गिनने का सूत्र ला' प्लास ने दिया है जो सैद्धान्तिक रूप से साररूप से प्राप्त आसादन मात्र होने पर मेयर ने प्रयोग के रूप में दिये सूत्र की अपेक्षा अधिक निश्चित है और यदि वे मेयर के सूत्र के स्थान पर उपयोग में लाया जाए तो यह कुछ अलग परिणाम देगा।^{१७} सूत्र के आधार पर गणना करने पर ४३८३ वर्ष ९५ दिन की अवधि में यह प्रवेग मेयर की तुलना से १७ ३९ जितना बढ़ा हो जाता है और परिणामस्वरूप कृष्णापुरम् सारिणी की अपेक्षा १६ - ३३ जितना अधिक है। यह

योगानुयोग भी उस पर आधारित तर्कों को छोड़ देने के लिए विवश करनेवाला है और इन कोष्ठकों की सैद्धान्तिक सूक्ष्मता और आधिकारिकता का प्रबल समर्थन करनेवाला है।

ये अवलोकन जब भारत में लिये जाते थे तब संपूर्ण यूरोप जगली और उग्र अवस्था में था और गुरुत्वाकर्षण की सूक्ष्मातिसूक्ष्म असरों की खोज लगभग पाँच हजार वर्षों के बाद यूरोप में हुई और वे दोनों अनुसंधान एक दूसरे का समर्थन करते हैं यही विज्ञान की प्रगति और भाव्य परिवर्तन का अद्भुत उदाहरण है जिसे मानव इतिहास ने प्रस्तुत किया है।

२९ यह उदाहरण कोई इस प्रकार के उदाहरणों में से एक ही नहीं है यदि भारतीय खगोलशास्त्र में मूल स्थान और मध्यम गति का परीक्षण करने पर हम उनके अन्य तर्कों पर भी विचार कर सकें। ये तत्त्व हैं - वर्ष की लंबाई, सूर्य की गति की असमता और क्रांतिवृत्त की तिर्यकता आदि जिसकी तुलना हम ला' ग्रन्थ के गुरुत्वाकर्षण के सिद्धान्तों से निष्कर्ष रूप में प्राप्त सिद्धान्तों के साथ कर सकेंगे। भौतिक खगोलशास्त्र को इस तरह से देखने पर इस महान भूमितिशास्त्री का उनके शोधों में से एक सुंदर शोध के लिए हम ऋणी हैं। यह शोध यानी हमारी प्रणाली के सभी विचलन आवर्ती हैं। इससे भले ही बिना अपवाद प्रत्येक वस्तु परिवर्तन के अधीन होती है समय की एक निश्चित अवधि के बाद वह पुनः वहाँ पहुँचती है जहाँ अभी वह है। इतना ही नहीं बल्कि इस परिवर्तन में अव्यवस्था या अनियमितता के प्रवेश के लिए कोई अवकाश नहीं है। इनमें से बहुत सी अवधियाँ निस्सन्देह बहुत विशाल हैं। उदाहरणार्थ एक समान लंबाई का वर्ष पुनः आने से पहले - अर्थात् एक समान लंबाई के दो वर्षों के बीच में अनेक युग बीत जाते हैं वही बात सूर्य के गति संस्कार की है।^{१८} अतः भारतीय खगोलशास्त्र जो बहुत प्राचीन होने का दावा करता है वह हमारे खगोलशास्त्र से बहुत सी बातों में विशेष रूप से अलग पड़ता है। यदि सचमुच ये अंतर अनियमित हैं तो वह एक उपयुक्त समय के कारण से हो सकता है और उसे गलती ही सम्झना चाहिए। किन्तु यदि ये अंतर किन्ती नियम का पालन करते हैं जिसे उपर्युक्त सांख्यिक सिद्धान्त कहते हैं कि हमारी प्रणाली के विचलन नियमित हैं तो उन्हें आधिकारिकता के चिह्न के रूप में स्वीकार करना चाहिए। श्रियुक्त पेश्वे की तरह हम भी निरीक्षण करेंगे कि हमारे सम्मुख जो किन्ता है उसमें क्या घटित होता है।^{१९}

३० त्रिवेनुर की सारिफियाँ जिनका ग्रथकाल कलियुग प्रवेश है वे एक

नाक्षत्र वर्ष ३६५ दिन ६ घण्टे १२ मिनट ३० सेकण्ड का स्वीकार करती हैं इससे ऋतुवर्ष ३६५-५-५०-३५ मानते हैं जो द ला केईली के वर्षमान से १-४६ लबा है। अब ऋतुवर्ष वास्तव में अभी है उससे तय लबा था। नाक्षत्र वर्ष अथवा तो पृथ्वी को उसकी कक्षा के उसी बिन्दु पर फिर से आने में लगनेवाला समय वास्तव में हमेशा समान ही रहता है। परतु सपातों की गति के कारण ऋतुवर्ष में अत्यंत अल्पमात्रा में परिवर्तन होता है। यह परिवर्तन शायद ३-४० से अधिक नहीं होता। फिर वह मद और अनियमित रूप से घटने और बढ़ने से प्रभावित होता है। इस के नियम और विचलन के अनुपात को जोड़ते हुए एक प्रमेय का परीक्षण ला' ग्रान्ज ने किया था जो एक स्मरणिमा में^{१०} प्रकाशित हुआ है। उसके आधार पर ईसा पूर्व का ३१०२ का वर्ष वर्तमान शताब्दी के प्रथम वर्ष से $४०\frac{1}{2}$ लबा था।^{११} इससे त्रिवेत्तोर सारिणियों का वर्ष १ $५\frac{1}{2}$ जितना अधिक बढ़ा है।

३१ परतु वर्षों का निश्चय तो अवलोकनों की तुलना और वह भी एक दूसरे के बीच लम्बी समयावधियुक्त अवलोकनों की तुलना से होता है और उसमें त्रिवेत्तोर की सारिणी से बहुत कम सूक्ष्मता और निश्चितता लाने के लिए भी यह अवधि कुछ युगों की होनी चाहिए। अब श्रीयुत् बेइली कहते हैं उस के अनुसार यदि मान लें कि ये अवलोकन कलियुग के प्रारम्भ के भी २४०० वर्ष पूर्व लिये गये हैं और मान लें कि हम पीछे जाते हैं वैसे समय के वर्ग के अनुपात में बढ़ती जाती है तो इस अवधि के ठीक मध्य में अर्थात् कलियुग प्रारम्भ से ठीक १२०० वर्ष पूर्व के वर्ष की लंबाई ३६५ दिन ५० मि ५१ से जितनी मिलती है जो पूर्ण रूप से सामान्य सूक्ष्म स्तर पर त्रिवेत्तोर के कोष्ठक से प्राप्त मूल्य के बराबर है। इससे यह निष्कर्ष आना स्वाभाविक है कि सौर वर्ष का यह निर्धारण कलियुग प्रारम्भ से भी १२०० वर्ष पुराना है अर्थात् ईसा युग के प्रारम्भ से ४३०० वर्ष पुराना है।^{१२}

३२ इस तर्क के साथ सम्मत होना असम्भव लगता है। श्रीयुत् बेइली स्वयं भी उस पर बहुत निश्चित रूप से धरोसा नहीं करते हैं।^{१३} हमें यह मान लेने की स्वतंत्रता नहीं है कि अयनगति उपर्युक्त गुणोत्तर के अनुसार बढ़ती है अथवा दूसरे शब्दों में कहें तो सपात बिन्दु समान अनुपात में धीमी गति से पीछे जाते हैं। यदि हम द' ला' ग्रान्ज के सूत्रानुसार एक एक सीढी पीछे जाएं तो सौर वर्ष का विचलन लगभग कलियुग के प्रारम्भ समय में एक चक्र के सब से ऊपर के बिन्दु पर होगा। उस चक्र को पूर्ण होने में बहुत सी शताब्दियां बीत जाती हैं और उस समय सौर वर्ष पूर्व में नहीं था उतना-अन्य वर्षों से अधिक लंबा होगा। उस समय सौर वर्ष अभी है उससे

४०^१/_२ सेकन्ड लवा था। परन्तु ईसा पूर्व ५५०० वर्ष पहले वह अभी से केवल २९ सेकन्ड लवा था जबकि श्रीयुत् बेङ्गली की धारणा के परिणाम स्वरूप प्राप्त उत्तर २ मिनट ५० सेकन्ड था। वह २४०० वर्षों की अवधि में सौर वर्ष की लंबाई का विचलन इन दोनों अक्षों के बीच का ही रहा था और इसीसे हम कोई भी अनुकूल अवधारणा का स्वीकार करते हुए भी इस क्षति को १ मिनट ५ सेकन्ड से कम नहीं कर सकते हैं। क्षति की यह अल्पता भारतीय खगोलशास्त्र की चौकसी और प्राचीनता के पक्ष में है। इस तथ्य से यह सिद्ध होता है कि इससे अधिक तारतम्य क्याचित ही निकल पाता है।

३३ सूर्य का मद्फल्ल सस्कार उस भारतीय खगोलशास्त्र का एक ऐसा तथ्य है जो असदिग्ध रूप से कलियुग प्रारम्भ होने से पहले के काल का होगा ऐसा लगता है। इस सस्कार का महत्तम मूल्य इन सारिणियों में २०-१०-३२ दिया गया है। वर्तमान में श्रीयुत् द' ला केङ्गली के मत में यह मूल्य १०-५५^१/_२ है जो ब्राह्मणों द्वारा निर्धारित किये गये उपरोक्त मूल्य से १५ से कम है। अब श्रीयुत् द' ला ग्रान्ज ने बताया है उसके अनुसार सूर्य का यह मद्फल्ल सस्कार पृथ्वी की कक्षा की उत्केन्द्रता जिस पर वह आधारित है उसके सहित बारी बारी से वृद्धि और ह्रास का अनुभव करती है और परिणामस्वरूप अनेक युगों से वह घटता जा रहा है और हमारे १४ युग से ३१०२ वर्ष पहले इस सस्कार का मूल्य २०-६-२८^१/_२ था जो ब्राह्मणों द्वारा निश्चित किये गये मूल्य से केवल ५ कम है। यदि हम मान लें कि भारतीय खगोलशास्त्र कलियुग के प्रारम्भ से भी पूर्व के अवलोकनों पर आधारित है तो इस सस्कार का निश्चयन अधिक सूक्ष्मता से शुद्धरूप में हो सकेगा। कलियुग प्रारम्भ से बारह सौ वर्ष पूर्व अर्थात् आज से ४३०० वर्ष पूर्व ला ग्रान्ज के सूत्र के अनुसार गणना करने पर इस सस्कार का मूल्य २०-८-१६ मिलता है। अर्थात् यदि भारतीय खगोलशास्त्र उस समय जितना पुरातन है तो भी इस सूर्य मद्फल्ल सस्कार के सन्दर्भ में उसकी क्षति केवल २ की है।^{१५}

३४ क्रांतिवृत्त की तिर्यकता एक ऐसा दूसरा मुद्दा है जिस के विषय में भारतीय और यूरोपीय खगोलशास्त्र के बीच समति नहीं है। परन्तु यह भेद ही ऐसा है जहाँ भारतीय खगोलशास्त्र की प्राचीनता की आवश्यकता उपस्थित हुई है। ब्राह्मणों ने क्रांतिवृत्त की तिर्यकता २४° निर्धारित की है। अब ला ग्रान्ज का तिर्यकता का विचलन सूत्र^{१६} जो इस संस्कार को २२-३२ मूल्य देता है सन् १७०० में तिर्यकता में जोड़ने पर २३°-२८-४१ मिलता है। इसके आधार पर ईसा के पूर्व ३१०२ वे

वर्ष में इस तिर्यकता का मूल्य $23^{\circ}-49-93$ मिलता है जो ब्राह्मणों के द्वारा निश्चित किये गये मूल्य से केवल $6-87$ कम है। परन्तु यदि हमने सूर्य के मदफल सस्कार के विषय में किया था उस प्रकार से सोचें जिसके आधार पर ब्राह्मणों ने यह गणना की थी कि वे अवलोकन कलियुग प्रारम्भ से भी बारह सौ वर्ष पूर्व के हैं तो हमें क्रातिवृत्त की तिर्यकता $23^{\circ}-47-84$ मिलेगी जिससे कोष्ठकों की क्षति २ से बहुत अधिक नहीं है।^{६७}

३५ इस प्रकार ब्राह्मणों ने इन तीन राशियों के जो मान (माप) प्रदान किये हैं वे सभी उनके ग्रहकाल के साथ समत हैं। ये तीन विभिन्न राशियाँ जो एक दूसरे से स्वतंत्र हैं उनका साथ होना केवल सयोग ही नहीं हो सकता। इन तीनों के सदर्थ में उनके और हमारे खगोलशास्त्र में अन्तर केवल चौकसी के अभाव के कारण से ही हो सकता है। परन्तु जो तीन गलतियाँ दिखाई दे रही हैं वे भी सयोगवश ही हुई हैं। उनकी मात्रा भी उतनी ही है जो उनके शास्त्र की उद्भव सबधी अवधारणा से सुसंगत है। यह मानना बड़ा कठिन है तब भी हमारे पास कोई दूसरा विकल्प नहीं है सिवाय कि इस अत्यन्त असम्भव लगनेवाली धारणा को स्वीकार करना अथवा भारतीय खगोलशास्त्र भी उतना ही प्राचीन है इस बातका स्वीकार करना।

३६ इस निष्कर्ष को प्रभूत समर्थन भी मिलेगा यदि हम श्रीयुत् बेइली का उनके ग्रहों के खगोलशास्त्र के पृथक्करण में अनुसरण करें जो कृष्णापुरम् के कोष्ठकों द्वारा फलित होता है। परन्तु जिस लंबाई तक शोधपत्र पहुँचा है उसे ध्यान में रखते हुए उनमें से कुछ सबसे अधिक महत्वपूर्ण विवरणों का ही समावेश हो पाएगा।

ये कोष्ठक जिनका ग्रहकाल सन् १४९१ है उनमें मध्यम गतियों बहुत सावधानी के साथ दी गई हैं। परन्तु उनमें टोलेमी या अन्य किसी प्रसिद्ध खगोलशास्त्री का नामोल्लेख नहीं है। मद' और शीघ्र' ऐसी दो असमतारें भी प्रत्येक ग्रह^{६९} के लिए दी गई हैं। इनमें से प्रथम तो हम जिसे पृथ्वी की कक्षा के लबन' अथवा ग्रह की दृष्टि असमतारें कहते हैं वह है जो सद्यमुद्य तो ग्रह की स्वयं की गति के कारण नहीं परन्तु निरीक्षक की गति के कारण है। परन्तु यह असमतारें भारतीय खगोलशास्त्र में उसके सही कारण के लिए लागू की गई है या फिर ग्रह की गति के अधिकचक्र के विषय में कोष्ठक कुछ भी प्रकाश नहीं डालते हैं। परन्तु प्रत्येक ग्रह के लिए इस सस्कार का जो मूल्य निर्धारित किया गया है उसकी चौकसी सामान्य नहीं है। फिर ग्रह की कक्षा में उस सस्कार के मूल्य में घट बढ़ भी होती है जिसके लिए नियम सत्य के बहुत निकट है।

वर्ष में इस तिर्यकता का मूल्य $23^{\circ}-49-93$ मिलता है जो ब्राह्मणों के द्वारा निश्चित किये गये मूल्य से केवल $2-87$ कम है। परन्तु यदि हमने सूर्य के मध्यम सस्कार के विषय में किया था उस प्रकार से सोचें जिसके आधार पर ब्राह्मणों ने यह गणना की थी कि वे अवलोकन कलियुग प्रारम्भ से भी बारह सौ वर्ष पूर्व के हैं तो हमें क्रातिवृत्त की तिर्यकता $23^{\circ}-47-84$ मिलेगी जिससे कोष्ठको की क्षति २ से बहुत अधिक नहीं है।^{६०}

३५ इस प्रकार ब्राह्मणों ने इन तीन राशियों के जो मान (माप) प्रदान किये हैं वे सभी उनके ग्रहकाल के साथ समत हैं। ये तीन विभिन्न राशियों जो एक दूसरे से स्वतंत्र हैं उनका साथ होना केवल सयोग ही नहीं हो सकता। इन तीनों के सदर्थ में उनके और हमारे खगोलशास्त्र में अन्तर केवल चौकत्ती के अभाव के कारण से ही हो सकता है। परन्तु जो तीन गलतियाँ दिखाई दे रही हैं वे भी सयोगवश ही हुई हैं। उनकी मात्रा भी उतनी ही है जो उनके शास्त्र की उद्भव सबधी अवधारणा से सुसंगत है। यह मानना बड़ा कठिन है तब भी हमारे पास कोई दूसरा विकल्प नहीं है सिवाय कि इस अत्यंत असम्भव लगनेवाली धारणा को स्वीकार करना अथवा भारतीय खगोलशास्त्र भी उतना ही प्राचीन है इस बातका स्वीकार करना।

३६ इस निष्कर्ष को प्रभूत समर्थन भी मिलेगा यदि हम श्रीयुत् बेइली का उनके ग्रहों के खगोलशास्त्र के पृथक्करण में अनुसरण करें जो कृष्णापुरम् के कोष्ठकों द्वारा कलित होता है। परन्तु जिस लंबाई तक शोधपत्र पहुँचा है उसे ध्यान में रखते हुए उनमें से कुछ सबसे अधिक महत्वपूर्ण विवरणों का ही समावेश हो पाएगा।

ये कोष्ठक जिनका ग्रहकाल सन् १४९१ है उनमें मध्यम गतियों बहुत सावधानी के साथ दी गई हैं। परन्तु उनमें टोलेमी या अन्य किसी प्रसिद्ध खगोलशास्त्री का नामोल्लेख नहीं है। मर' और शीघ्र' ऐसी दो असमतारें भी प्रत्येक ग्रह^{६१} के लिए दी गई हैं। इनमें से प्रथम तो हम जिसे पृथ्वी की कक्षा के लंबन' अथवा ग्रह की दृष्टि असमता' कहते हैं वह है जो सधमुच तो ग्रह की स्वयं की गति के कारण नहीं परन्तु निरीक्षक की गति के कारण है। परन्तु यह असमता भारतीय खगोलशास्त्र में उसके सही कारण के लिए लागू की गई है या फिर ग्रह की गति के अधिचक्र के विषय में कोष्ठक कुछ भी प्रकाश नहीं डालते हैं। परन्तु प्रत्येक ग्रह के लिए इस सस्कार का जो मूल्य निर्धारित किया गया है उसकी चौकत्ती सामान्य नहीं है। फिर ग्रह की कक्षा में उस सस्कार के मूल्य में घट-बढ़ भी होती है जिसके लिए नियम सत्य के बहुत निकट है।

दूसरी असमता का सबध ग्रह के केन्द्र के साथ है अथवा तो कहें कि ग्रह की कक्षा की उत्केन्द्रता के कारण उद्भव होता है। इस सस्कार के मूल्य भी प्रत्येक ग्रह के लिए अपवादरूप में बुध को छोड़कर सत्य के बहुत निकट दिये गये हैं। बुध के विषय में आश्चर्य नहीं है कि प्रारम्भ के सभी खगोलशास्त्रीयों को गलत दिशा में मार्गदर्शन दिया गया। इस असमता के विषय में माना जाता है - सूर्य और चन्द्र के अनुसार ही उसका मूल्य ग्रह के सर्वोच्च बिन्दु से अंतर की ज्या जितना है। इसीसे सूर्योच्च बिन्दु से 90° का अंतर महत्त्व होता है।

हम यदि उनका व्युत्पत्तिशास्त्र जानते होते तो अच्छा होता। जिससे हम इन असमताओं को दिये गये नामों के अर्थ समझ सके होते। ग्रहकर्ता अथवा कोष्ठक रचयिता ने किस सिद्धान्त के आधार पर नाम दिया है उसे भी जान पाते। जैसे कि हमारे खगोलशास्त्रीय कोष्ठकों में प्रयुक्त शब्द Aphelion heliocentric अथवा geocentric आदि से तुरत समझ में आ जाता कि यह 'कोपरनिकस के सिद्धान्तों' पर आधारित खगोलप्रणाली है मले ही अन्य कोई वर्णन उसके साथ न हो।

३७ ग्रह की मध्यम स्थिति निश्चित करने के लिए इन दोनों असमताओं को लागू करने के विषय में भी खगोलशास्त्र के नियम सर्वथा विलक्षण हैं। किसी बाह्य ग्रह के सदर्थ में वे मध्यम मदकेन्द्र का उपयोग 'मद' सस्कार खोजने के लिए नहीं करते। परंतु वे मध्यम मदकेन्द्र प्रथम अर्थ 'शीघ्र' सस्कार द्वारा शुद्ध हो और उसके बाद अर्थ 'मद' सस्कार द्वारा शुद्ध हो उसके बाद ही उसका उपकरण के रूप में उपयोग करते हैं। इस तरह से प्राप्त मदफल सस्कार द्वारा ग्रह का मध्यभोग शुद्ध किया जाता है। परिणाम स्वरूप ग्रह का सूर्य केन्द्रीय स्थान प्राप्त होता है। जिसे पुन वार्षिक लबन लागू करते हुए भूकेन्द्रीय स्थान प्राप्त किया जाता है। यहाँ एक मात्र कठिनाई कोष्ठकों से मदफल सस्कार गणना पद्धति विषयक है।

ऐसा करने का (कठिन रीति अपनाने का) कारण स्वामायिक रूप से सीधी सरल पद्धति में गलती होने की आशंका है। परंतु ऐसा होने पर भी तथा भीष्मत् वेद्वती की युक्तिपूर्वक की टिप्पणी होने पर भी इस पद्धति का स्पष्ट और संतोषजनक स्पष्टीकरण देना समभव नहीं है।

३८ आंतरिक ग्रहों के स्थान निश्चित करने की पद्धति भी एक अपवाद को छोड़कर उपरोक्त बाह्य ग्रहों की पद्धति के समान ही है। यहाँ मदफल सस्कार ग्रह का मध्यम स्थान शुद्ध करने के लिए नहीं परंतु सूर्य का मध्यम स्थान शुद्ध करने के लिए प्रयुक्त किया जाता है जिसे फिर 'शीघ्र' सस्कार लागू किया जाता है जिसमें ग्रह का

स्थानांतर^{३१} समाविष्ट है। इससे ग्रह का पृथ्वीकेन्द्री स्थान^{३२} मिलता है। यह तथ्य निश्चित रूप से सूचित करता है कि केन्द्र की ओर ये आंतरिक ग्रह गति करते हैं वे स्वयं भी सूर्य की ओर दृष्ट मध्यम गति रखते हैं। परन्तु यह केन्द्र अर्थात् सूर्य स्वयं या सूर्य से दूसरा कोई बिन्दु है ? यदि वह केन्द्र अर्थात् सूर्य स्वयं ही है तो वह स्थिर है या गतिशील ? ये सभी प्रश्न यहाँ अनुत्तरित हैं। हम यह भी नहीं जानते कि ये भारत के खगोलशास्त्र में हैं। इसका कौन सी प्रणाली के साथ सादृश्य है - टोलेमी टार्इकोनिक या फिर कोपर्निकस की ॥

३९ ये कोष्ठक जिसके मूल स्थान हमारे युग के सन् १४९१ के वर्ष के हैं तब भी उसका मूल सदर्म तो उस 'कलियुग प्रारम्भ' के ग्रथकाल का ही है। क्यों कि यदि हम उन कोष्ठकों के आधार पर ग्रहों के स्थान की गणना करें तो 'कलियुग प्रारम्भ' का समय अर्थात् ग्रथकाल के क्षण के साथ ये सभी ग्रह प्रचलनशील राशिचक्र के प्रारम्भ बिन्दु से १० राशि ६०^{३३} के भोग पर सूर्य के साथ युति में थे। हमारे कोष्ठकों के अनुसार भी शुक्र के अलावा सभी ग्रह सूर्य के साथ युति में थे। परन्तु वे एक दूसरे से इतने भी पास न थे जितना भारतीय खगोलशास्त्र मानता है। यह सच है कि युति का निश्चित समय खुली आँख के निरीक्षण से जानना संभव नहीं है। परन्तु उससे समग्र कोष्ठक रचना प्रभावित नहीं होनी चाहिए। विशेषकर कलियुग के प्रारम्भ के सम्बन्धित कितने ही अंधश्रद्धामय सिद्धान्तों ने और ऐसी महान 'ग्रथकाल' की क्षण को प्रकृति ने ही विशिष्टता प्रदान की है ऐसी मान्यताओं ने कम से कम इस प्रसंग में तो ब्राह्मणों के खगोलशास्त्र को अशुद्ध किया है ऐसी शका सकारण है। भारतीय खगोलशास्त्र के इस भाग और गुरुत्वाकर्षण के सिद्धान्त के बीच कितने ही संयोग हैं जो अविस्मरणीय हैं।

४० इनमें प्रथम संयोग गुरु के सर्वोच्च बिन्दु के साथ सम्बन्ध रखता है जो कोष्ठक के अनुसार २ ०० ००० वर्ष में^{३४} १५० वक्रि गति रखता है। ऐसी धारणा है। यह सूर्योच्च बिन्दु, ग्रथकाल के क्षण १४९१ ईसवी में क्रातिवृत्त के ५ राशि - २१०-४०-२० बिन्दु पर स्थित था। इससे ईसा से पूर्व के ३१०२ के वर्ष में गुरु का सूर्योच्च बिन्दु का क्रातिवृत्त पर भोग ३ राशि २७०-० (सपात से गिनने पर) था। अब यही वस्तु 'श्रीयुत् द' ला' लांछे के कोष्ठकों के आधार पर गणना करने पर ३ राशि-१६०-४८-५८ अर्थात् ब्राह्मणों की गणना में १०० जितनी गलती हो रही है ऐसा लगता है। परन्तु यदि गुरु की कक्षा में शनि के प्रभाव से होनेवाली गड़बड़ों को ध्यान में लिया जाए तो उन्हें श्रीयुत् लांछे ने अपने कोष्ठकों में नहीं लिया तो ब्राह्मणों के

खगोलशास्त्र पर आक्षेप करने से पहले ^{७१} हमें ला ग्रान्ज के सूत्रों की ओर पीछे लौटना होगा।

इनमें से एक सूत्र के आधार पर गणना करने पर गुरु के सूर्योद्योग बिन्दु का ग्रहकाल से भोग ३ राशि - २६°-५० -४० था जो कृष्णापुरम् सारिमी के अनुसार गिने हुए मूल्य से १० -४० ^{७६} जितना अलग पड़ता है। इससे कह सकते हैं कि फ्रेन्च और भारतीय दोनों ही कोष्ठक सही हैं। अंतर केवल इतना है कि वे जिस युग का अनुकरण करते हैं उनके बीच में पाँच हजार वर्षों का अंतर है।

४१ शनि के मदफल का सस्कार भी ऐसा ही एक उदाहरण है। यह सस्कार अभी श्रीयुत् लान्डे के कोष्ठकों के अनुसार ६°-२३ -१९ है और उससे उपरोक्त ला ग्रान्ज सूत्रों के द्वारा गणना करने पर श्रीयुत् बेइली के अनुसार ३१०२ वर्ष ईसा पूर्व के ग्रहकाल समय पर यह सस्कार ७°-४१ -२२ ^{७७} होना चाहिए। ब्राह्मणों के कोष्ठकों के अनुसार यह मूल्य ७° ३९ -४४ है जो हमारे कोष्ठकों के आधार पर खोजे गये मूल्य से केवल १ ३८ अलग पड़ता है। प्रवर्तमान मूल्य से यह १° १६ -२५ अधिक है।

४२ श्रीयुत् बेइली लिखते हैं कि अन्य ग्रहों के लिए सस्कार एक समान चौकसी से नहीं दिये गये हैं। और पूर्व के समान दूसरा उदाहरण नहीं मिलता। परन्तु यह दर्ज करना जिज्ञासाप्रेरक है कि गुरुत्वाकर्षण के सिद्धान्त में नया शोध होने के साथ ही इस प्रकार के नये योगानुयोग ज्ञात हुए हैं और दो महान भूमितिशास्त्रियों ने 'संशोधक बलों का सिद्धान्त' अन्वेषित किया है। अपने ढंग से भारतीय खगोलशास्त्र की प्राचीनता प्रस्थापित करने में अपना योगदान दिया है। श्रीयुत् बेइली का कार्य प्रसिद्ध होने के बाद इन कोष्ठकों और गुरुत्वाकर्षण के सिद्धान्तों के द्वारा प्राप्त निष्कर्ष के बीच निश्चित अनुबन्ध के दो उदाहरण 'श्रीयुत् ला' प्लास ने ^{७८} बेइली को भी अपने पत्र के माध्यम से इनसे अवगत करवाया।

३१०२ वर्ष पूर्व के भारतीय ग्रथकाल के क्षण से शनि की दृष्ट वार्षिक गति $१२^{\circ}-१३-१४$ है जो भारतीय कोष्ठकों के अनुसार $१२^{\circ}-१३-१३$ है। इस प्रकार मैंने देखा है कि ईसा से ३१०२ वर्ष पूर्व के भारतीय ग्रथकाल के क्षण में गुरु की दृष्ट वार्षिक गति $३०^{\circ}-२०-४२$ है जो भारतीय कोष्ठकों के अनुसार भी ठीक उतनी ही है। *८

४३ इस प्रकार हमने कुल नौ खगोलशास्त्रीय तत्त्वों*९ का परीक्षण किया। जिन्हें भारत ने उतने ही मूल्य दिये हैं जितने बाद के समय में और वर्तमान में हम देते हैं। फिर इस से यह भी सिद्ध होता है कि गुरुत्वाकर्षण का सिद्धान्त भी ईसा से तीन हजार वर्ष पहले उनके पास था। अतः कह सकते हैं कि उस युग में और उसके बाद के समय में अवलोकन लिये जा रहे होंगे जिनके आधार पर बाद में ये तत्व निष्पन्न किये गये हैं। इससे यह तो स्पष्ट है कि बाद के युग के ब्राह्मण भले ही मानते हों कि उनके कोष्ठक भी कलियुग प्रारम्भ के अत्यन्त प्रसिद्ध ग्रथकाल के अनुसार ही बने वे ऐसा करना कभी सोच भी नहीं सकते क्योंकि इसके लिए उन्हें स्वयं के द्वारा दर्ज किये गये अवलोकनों के स्थान पर ऐसे मापों का उपयोग करना पड़ेगा जिनके अस्तित्व की उन्होंने कल्पना भी न की हो। प्रश्न में समाहित तथ्य वे हैं जिन्हें इन खगोलशास्त्रियों ने अचल माना होगा। और यदि उन तथ्यों को वे परिवर्तनशील मान लें तो उनमें प्राप्त विचलन निश्चित करने के लिए उनके पास नियम नहीं थे क्योंकि इन नियमों की खोज के लिए तो खगोलशास्त्र वर्तमान में यूरोप में जिस स्तर तक पहुँचा है उस स्तर की पूर्णता के साथ ही गति और प्रस्तार^{८०} की विज्ञानों की उपलब्धियों की आवश्यकता रहेगी। यह भी स्पष्ट है कि यह योगानुयोग कोई संयोग नहीं है। ऐसा कदाचित् ही माना जा सकता है कि इस सम्भावितता ने ही भारतीय खगोलशास्त्र की गलतियों को इतना विलक्षण सौभाग्य दिया जिससे अवलोकनकार अपने समय की आकाशी पिण्डों की स्थिति तो खोज नहीं पाये परन्तु अपने जन्म से कुछेक हजार वर्ष पूर्व की स्थिति का वर्णन करने में सफल हुए।

४४ इन कोष्ठकों की मौलिकता प्रस्थापित करनेवाला तर्क जब तक उनकी रचना में प्रयुक्त भौमितिक सिद्धान्तों का विचार नहीं करते हैं तब तक अधूरा है क्योंकि यह असम्भव नहीं है कि इन कोष्ठकों को इन (भौमितिक) सिद्धान्तों के साथ जोड़कर और सर्वसामान्य प्रमेयों के साथ एकीकृत कर के देखने पर उनका ग्रीक खगोलशास्त्र के साथ समझ दिखाई देगा जो विभिन्न लोगों के पृथक् अध्ययन में न भी दिखाई दे। अब इस विषय पर मैं अपने कुछ अवलोकनों को प्रस्तुत कर रहा हूँ।

४५ जिन नियमों के द्वारा सूर्य और चन्द्र के स्थान से ग्रहण की घटना निश्चित की जाती है उन नियमों का भूमिति के साथ सबसे निकट संबंध है। श्रीयूट जेन्टिल ने त्रिवैलोर के ब्राह्मणों में प्रचलित ग्रहणों विषयक नियमों का पूर्ण वृषत स्मरणिका^१ में दिया ही है। हमारे पास भी फादर रूयू कैम्प के द्वारा प्राप्त कृष्णापुरम् की गणन पद्धतियों का वृत्त है।^२

इन दोनों पद्धतियों में जिस स्थान पर जिस दिन ग्रहण की गणना करनी है उस स्थान पर उस दिन की पूर्व तैयारी के लिए दिनमान^३ की गणना की आवश्यकता होती है। ब्राह्मणों के द्वारा दिया गया इस समस्या का हल अत्यंत सरल और युक्तिसंगत है। जिस स्थान से ग्रहण की गणना करनी है उस स्थान से सपातदिन मध्याह्न में वे एक शकु (दर्शक) की छाया का माप लेते हैं। इस शकु की ऊँचाई ७२० समान भागों में बाँट दी गयी होती है। छाया का माप भी इन्हीं भागों के अनुसार प्राप्त किया जाता है। सपातदिन के बाद के मास के अंतिम दिन दिन की लंबाई (दिनमान) बाह्य घण्टे धन (+) छाया के $\frac{1}{3}$ भाग के मिनट जितनी होती है। दूसरे महीने में दिनमान में यह बढ़ोतरी $\frac{4}{5}$ ^४ और तीसरे महीने में $\frac{1}{3}$ ^५ भाग वृद्धि होती है।^६

४६ स्पष्ट है कि इस नियम में यह धारणा समाविष्ट है कि जब सूर्य की क्रांति दी गई हो तब दिनमान में वृद्धि सूचित करनेवाली होगी और स्थान के अक्षांश की स्पर्श ज्या का गुणोत्तर प्रत्येक स्थान पर अचल रहता है। यहाँ अक्षांश की स्पर्श ज्या अर्थात् शंकु की छाया की लंबाई और शकु की ऊँचाई का गुणोत्तर है। अब यह पूर्ण रूप से सही नहीं है क्योंकि ऐसा गुणोत्तर केवल इस घाप के सततज जीवा और उपर्युक्त स्पर्श ज्या के बीच ही संभव हो सकती है। अतः यह नियम केवल एक आसादन है क्योंकि वह उस घाप को इतनी छोटी मान लेता है कि वह सततज जीवा के बराबर नहीं हो पाती। यह धारणा केवल निम्नले अक्षांशों के लिए स्वीकार की जा सकती है और जो नियम उसके आधार पर बने हैं उन वृत्तों^७ के बीच के क्षेत्र में सावधानीपूर्वक प्रयुक्त किया जा सकता है। परंतु विषुववृत्त से अधिक दूर जाने पर वह ऐसी गलती तक ले जा सकता है जिससे अवलोकन भी गलत हो जाए।^८

पूर्व के कुछ नियमों ने जिस प्रकार से समय निर्धारित करने में सहायता की है उसी प्रकार से इस नियम ने भी कुछ मात्रा में उसकी खोज का स्थान निर्धारित करने में सहायता की है। यह एक सामान्य नियम का सरलीकरण है जो उष्ण कटिबंध के नियमों का अनुसरण करता है और हिन्दुस्तान के खगोलशास्त्रियों को उनकी विलक्षण स्थिति के कारण से सूचित किया गया है। यह पद्धति परोक्ष रूप से गोलक के वृत्तों

का और गोलीय त्रिकोणमिति का ज्ञान सूचित करती हैं और शायद किसी संपूर्ण निश्चित प्रमेय से भी अधिक गणितात्मक तर्क की प्रगति सूचित करती हैं। प्रारम्भ के भूमितिशास्त्रियों को सहज रूप से सर्वाधिक भय अपने निदर्शनों में आनेवाली घौकसी की कमी का था क्योंकि वे जिससे जुड़ जाते थे उन गलतियों और अनिश्चितताओं की सीमाएँ उन्हें नहीं दिखायी देती थीं। ग्रीस के गणितशास्त्री अपनी गलतियों पर नियंत्रण करना और यथा सम्भव उनकी मात्रा निश्चित करना सीखे उससे पूर्व की यह स्थिति है। इस कला का प्रथम पाठ तो वे बहुत बाद में आर्किमिडिज के युग में सीखे हैं।

४७ इस प्रकार किसी भी स्थान पर दिनमान का विचलन अथवा जिसे हम चरान्तर^{९९} कहते हैं उसे प्राप्त करने के बाद ब्राह्मण उसका उपयोग अन्य हेतु के लिए करते हैं। ग्रहण के समय में उस स्थान की क्षितिज पर क्रातिवृत्त का कौन सा बिन्दु उदित हो रहा है उसे जानना उनके लिए आवश्यक होने के कारण उन्होंने क्रातिवृत्त के बिन्दुओं के लिए विषुवांश (समय में) जानने के कोष्ठक बनाये हैं जिसे चरान्तर सस्कार लागू कर प्रत्येक राशि को क्षितिज से नीचे उतरने में कितना समय लगेगा उसकी गणना की जाती है।^{१०} निश्चित रूप से यह वही पद्धति है जिसका कोई भी कुशल खगोलशास्त्री अनुसरण करता है। उनके चरान्तर सस्कार कोष्ठक क्रातिवृत्त के कुछ बिन्दुओं के लिए हैं जैसे कि प्रत्येक राशि के प्रारम्भ के लिए और वह भी केवल मिनटों में अथवा तो अश के दसवें भाग में हैं। यह पूरी गणना अत्यंत सूक्ष्मतापूर्वक की गयी है और इसके लिए क्रातिवृत्त की तिर्यकता का कोण चौबीस अंश का ग्रहण किया गया है।

इस प्रकार की गणना गोलीय त्रिकोणमिति अथवा उसके समान किसी पद्धति के बिना सम्भव नहीं होती है। यदि सचमुच हम इस कोष्ठक के स्थानों की निपुणता को कम आकते हैं तब भी हमें मानना पड़ेगा कि ये चारों एक विशाल गोलक के बलयाभ गोलक के वृत्तों पर मापी गयी हैं। हमारी जानकारी के अनुसार ऐसे गोलक इजिप्त के और ग्रीक खगोलशास्त्रियों के बहुत ही प्रारम्भिक साधनों में से एक हैं। परंतु ऐसे भी बहुत से कोष्ठक हैं जिन में इस घाप के माप सेकन्ड तक सही दिये गये हैं। इतनी सूक्ष्मता किसी यात्रिक पद्धति द्वारा व्यवहित ही सिद्ध की जा सकती है।

४८ ग्रहण-गणना के दूसरे भाग में भूमिति के एक बहुत ही प्रसिद्ध सिद्धान्त का सीधा ही उपयोग किया गया है। सौरग्रहण का अर्ध समय खोजने के लिए ब्राह्मणों ने सूर्य और चन्द्र के अर्धव्यास के कुल वर्ग से सूर्य के केन्द्र में से चन्द्र के मार्ग के वेध

के वर्ग को छोड़कर शेष का वर्गमूल लेने पर अर्ध-ग्रहणकाल^{११} मिलता है। यही पद्धति चन्द्रग्रहण^{१२} के लिए भी प्रयुक्त की जाती है। ये प्रक्रियार्यै मूल रूप से दो बातों पर आधारित हैं एक तो ग्रहण की घटना में क्या होता है उसकी संकल्पना और दूसरा एक प्रमेय जो कहता है कि समकोण (९०°) त्रिकोण में कर्ण की लंबाई का वर्ग अन्य दो भुजाओं की लंबाइयों के वर्ग के जोड़ के बराबर होता है। पायथागोरस के नाम से प्रसिद्ध यह प्रमेय भारत में अन्वेषित होने की घटना अत्यंत कुतूहलप्रेरक है। हमें यह जानना चाहिए कि यह प्रमेय भारत में अन्वेषित हुआ होगा जहाँ से उस तत्वज्ञानी ने शायद कुछ ठोस और कुछ काल्पनिक अनुमान प्राप्त किये होंगे और उनके द्वारा अपने शिष्यों का प्रशिक्षण और मनोरंजन करने का आनंद प्राप्त किया होगा।

४९ हमने देखा है कि हम इस गणना में सूर्य और चन्द्र के अर्धव्यास का उपयोग करते हैं। यह अर्धव्यास निश्चित करने की पद्धति भी ध्यान देने योग्य है। सूर्य के दृश्य व्यास के लिए वे उसकी दैनिक गति का $\frac{1}{4}$ भाग लेते हैं जब कि चन्द्र के लिए $\frac{1}{24}$ भाग लेते हैं। एक ग्रहण में वे पृथ्वी की छाया का चन्द्र तक के अंतर का छेद चन्द्र व्यास से पाँच गुना अधिक मानते हैं। इन सभी गणनाओं में लक्षणीय निश्चितता और साथ ही अत्यंत सरलता भी है। सूर्य और चन्द्र के दृश्य व्यास उसके कोणीय वेग के साथ कम अधिक होते हैं। यह घट-बढ़ समान अनुपात में होती है। ऐसा मानना भले ही क्षतियुक्त हो सब भी यह चीज ऐसी है जिसे दूरबीन और सूक्ष्मापक के बिना मापना समझ नहीं है। साथ ही पृथ्वी की छाया का छेद यदि सूर्य का दृश्य व्यास दिया गया है तो चन्द्र का दृश्य व्यास जितना बढ़ता है उतना ही बढ़ता जाता है अथवा चन्द्र का पृथ्वी से अंतर घटने पर वह बढ़ता है और निरूपित नियम को यथार्थ सिद्ध करने वाला गुणोत्तर बनाये रखता है।

५० श्रीयुत् ले जेन्टिल की स्मरभिका^{१३} का वृष्ट देते हुए विज्ञान अकादमी के इतिहासविद् ने दर्ज किया है कि उसमें वर्णित सूर्यग्रहण के समय वास्तविक और दृश्य युति के बीच का अंतर खोजने के नियम में चन्द्र के लंबन को खोजने की गणना का भी समावेश होता है परंतु उसमें विषुवांश में लंबन के स्थान पर देशांतर का लंबन लिया है। यह एक ऐसी गलती है जिसे खगोलशास्त्रियों ने यदि टोलेमी के लेखों का अध्ययन किया होता तो दूर किया जा सकता था। इस अनुमानित देशांतर के लंबन^{१४} के द्वारा अक्षांश से लंबन प्राप्त करते हुए हमें समरूप त्रिकोणों का सिद्धान्त देखने को मिलता है। क्योंकि इसके प्रथम सिद्धान्त को वे अंतिम के साथ सुसंगत बताते हैं और वह भी २५२ के अचल गुणोत्तर में अथवा तो क्रातिवृत्त के समतल के साथ चन्द्र की

कक्षा के बलान के स्पर्शक और त्रिज्या के गुणोत्तर की तरह। अतः यहाँ हमारे पास दूसरे एक प्रमेय का उपयोग हुआ है और वह भी एक धारणा पर आधारित है। धारणा यह है कि ग्रहण के मध्य में सूर्य जिस बिन्दु पर है उसकी दोनों ओर गोलक का छोटा हिस्सा उस बिन्दु पर स्पर्श के समतल के साथ सुसंगत है ऐसा कहा जा सकता है।

५१ इस प्रकार ब्राह्मण जिन परिणामों को प्राप्त करते हैं उनमें अत्यंत सूक्ष्मता होती है। उस पर भी नियमों की सरलता देखते हुए यह सूक्ष्मता बहुत अधिक लक्षणीय लगेगी। फिर उनके कोष्ठकों में अवलोकनों के माध्यम से सुधार किये गये उसके बाद भी बहुत लम्बा समय बीत गया है। यह सब देखते हुए उनके द्वारा प्राप्त सूक्ष्मता अत्यन्त विशिष्ट उपलब्धि है। श्रीयुत् जेन्टिल ने भारत में अपने निवासकाल के दौरान दो ग्रहण देखे और उनकी गणना दोनों पद्धतियों से करके देखी। दोनों में से एक भी किस्से में ब्राह्मणों की पद्धति के समय में २३ से अधिक गलती नहीं थी। (चन्द्र के स्थान के विषय में एक अंश की १३ में एक) और ग्रहण की समयावधि तथा मान के विषय में उनकी गणना सत्य के बहुत ही निकट रही।^{१५}

५२ जब से सूर्य और चन्द्र की क्रांति में असमताएँ देखने में आई हैं तब से उनके लिए नियम निश्चित करना उनका माप खोजना और उनकी कक्षाओं के विभिन्न बिन्दुओं से उनका मूल्य कितना होता है यह खोजना एक महत्वपूर्ण प्रश्न बन गया है। इस प्रश्न का हल भारतीय खगोलशास्त्रियों ने किस प्रकार खोजा यह जानना बहुत ही पुरुहलप्रेरक है। इस उद्देश्य के लिए सूर्य और चन्द्र के केन्द्रों में सत्कार के कोष्ठकों यानी कि 'छाया' और ग्रहों के मदफल सत्कार कोष्ठकों का हमें अध्ययन करना पड़ेगा। पहले के सदर्थ में श्याम के कोष्ठकों का श्रीयुत् कोसिनी का निरीक्षण है कि यह सत्कार भूम्युध बिन्दु से मध्यम अंतर के साइन (ज्या) के गुणोत्तर का अनुसरण करता है। परंतु यह गणना केवल कुछ ही बिन्दुओं के लिए की गई होने से यह नहीं कहा जा सकता है कि इस नियम की सूक्ष्मता का स्तर कैसा है। तथापि यहाँ कृष्णापुरम् के कोष्ठक अनिश्चितता दूर करते हैं क्योंकि वे मध्यमगति के प्रत्येक अंश के लिए मदफल सत्कार या 'छाया' सत्कार देते हैं और वह लगभग भूम्युध बिन्दु से अंतर के साइन (ज्या) जितना ही है।

उन्होंने इस प्रकार की गणना की है परंतु केवल अनुमानित कोष्ठक की जाँच करने से ध्यान में आयेगा कि उसमें एक छोटा परंतु नियमित विचलन तो है ही। इस विचलन का महत्त्व मूल्य ३०१ से लगभग है। इसका कारण भी यह है कि जिस ने इसकी

है। सूर्य के मदफल सस्कार के इस कोष्ठक के अनुसार मूल्य २०-१० ३२ है जो १०° उपकरण के लिए मूल्य है। जब उपकरण ३०° होगा तब मिलनेवाला मूल्य इससे आधा^{१९} अर्थात् १०-५ -१६ होना चाहिए। परंतु १०-६ -३ जो समवित मूल्यों से ४७ अधिक है निस्सन्देह यह कोई गलती के कारण से हुआ लगता है। कह सकते हैं कि यह सस्कार निश्चित रूप से उपकरण की ज्या (साइन) के समानुपात में है ऐसा कहने का इरादा नहीं था। कोष्ठक में दिये गये और नियम के अनुसार गणना किये गये अंतर पूर्ण रूप से नियमित हैं जो ३०° के बिन्दु से दोनों ओर घटते जाते हैं और चरण के अंत और प्रारम्भ में शून्य हो जाते हैं।

ये निरीक्षण नरसापुर^{२०} सारिफियों को भी लागू हैं। इतना ही नहीं ये अवलोकन सूर्य और चन्द्र के सस्कारों पर भी चरितार्थ हैं। परंतु एक सयोग ऐसा निर्माण होता है जिसके कारण सरलता से नहीं दिये जा सकते हैं। उदाहरण के लिये कोसिनी के नियम के आधार से गिने गये मूल्यों और कोष्ठकों में मूल्यों के बीच के अंतर सूर्य के मदफल सस्कार का मूल्य चन्द्र के मदफल सस्कार के दुगुने से भी अधिक होने पर ऐसा होता है। ये लाक्षणिकताएँ ग्रहों के 'मद' सस्कार को भी लागू हैं जहाँ यह सस्कार उनके उपकरणों के ज्या (साइन) के गुणोत्तर की अपेक्षा बड़ा होता है और यह वृद्धि ३०° उपकरण के लिए सबसे अधिक है जो कि गुरु शनि और मंगल में ये सस्कार कुछ कलाओं तक पहुँचते हैं और मंगल में यह मात्रा सबसे अधिक है।

५३ इन सभी कारणों से कहा जा सकता है कि श्रीयुत् कोसिनी के नियम ब्राह्मणों के नियम के समान ही नहीं है। तब भी उसका अधिकांश हिस्सा उसमें समाहित हो जाता है। यदि ब्राह्मणों के नियम को आधुनिक पृथक्करण पद्धति के अनुसार श्रेणी के स्वरूप में व्यक्त किया जाए तो कोसिनी का नियम उस श्रेणी का प्रथम पद होगा। हम सयोगों के परीक्षण में बहुत आगे नहीं हैं क्योंकि सारी श्रेणियों के प्रथम पद किसी भी पूर्व धारणा के आधार पर ग्रह के मदफल सस्कार और मद केन्द्र के बीच के संबंधों का निरूपण करते हैं जो अभी तक समान हैं या कोणिकात्तर की ज्या (साइन) के समप्रमाण में हैं और इससे उन पूर्व मान्यताओं में संशोधन करना आवश्यक हो जाता है जिससे उपर्युक्त अनेक अंतरों की श्रेणी श्रेष्ठ रूप से प्रस्तुत की जा सकती है। यहाँ इस तर्क की गहराई में जाने की जरूरत नहीं है जिसके द्वारा यह हुआ है या जिसके द्वारा मैंने खोजा है उस प्रकार के कोष्ठकों के उपकरण से संबंधित आँकड़ों के साथ लगभग वैसे ही समान संबंध रखते हैं वैसे संबंध उत्केन्द्रक

कोणिकातर मदफल के साथ रखता है। यहाँ उत्केन्द्रक कोणिकातर का अर्थ केप्लर की समस्या में आने वाले उसी शब्द के अर्थ जैसा अभिप्रेत नहीं है परतु उससे समान उद्देश्य सिद्ध होता है ऐसी मिश्र वस्तु है। धारणा की एक वृत्ताकार कक्षा में एक पिंड एक निश्चित बिन्दु के सम्बन्ध में नियमित कोणीय गति करता है यह बिन्दु उस वृत्त का केन्द्र नहीं है परतु उस पिंड से जितनी दूरी पर पृथ्वी है उतनी ही दूरी पर दूसरी ओर यह बिन्दु स्थित है। इस कक्षा में ग्रह को केन्द्र के साथ जोड़नेवाली रेखा और केन्द्र से भूम्युच्च बिन्दु से जोड़नेवाली रेखा से बननेवाला कोण यहाँ अभिप्रेत है। भारतीय कोष्ठकों में साधन के रूप में इस कोण को लिया गया है।

इस प्रकार की दोहरी उत्केन्द्रता की अवधारणा इतनी सरल नहीं है कि किसी आकाशी पिंड की गति के सदर्भ में उसकी रचना की जा सके। यहाँ भी उसके सुसगत होने की अपेक्षा नहीं की जा सकती परतु इन कोष्ठकों के साथ यह इतनी तो सुसगत है और उपकरण से सस्कार-विशेषकर चन्द्र एव ग्रहों के- निश्चित और सत्य से इतने निकट रहते हैं कि यह पूर्व धारणा ही इन कोष्ठकों का आधार है इस तथ्य में कदाचित ही कोई सन्देह रहेगा।^{१८}

५४ इन पाँच में से किसी भी ग्रह के स्थान की गणना करने की पद्धति को समर्थन प्राप्त हो सकता है परतु उस पद्धति विषयक तर्क में वार्षिक लबन का उपयोग मदफल के लिए साधन है यह सिद्ध करनेवाले तथ्य को छोड़ना पड़ेगा। क्यों कि वह स्पष्ट रूप से गलत है। वास्तव में क्षतिमुक्त नियम प्राप्त करने के लिए नियम का उपयोग तब करना चाहिए जब लबन शून्य हो और मदफल वार्षिक सस्कार न हो। अर्थात् जब ग्रह सूर्य के साथ युति या प्रतियुति में होता हो। इस स्थिति में सर्वप्रथम कोष्ठक के सस्कार को आधा जोड़कर या आधा घटाकर मध्यम मद केन्द्र शुद्ध किया जाता है। उसके बाद उसी कोष्ठक से मदफल खोजने के लिए उपकरण के रूप में उसका (शुद्ध किये गये मध्यम मध्यकेन्द्र का) उपयोग होता है। इस तरह खोजा गया मदफल फिर मध्यम मध्यकेन्द्र को लागू किया जाता है जिसके परिणाम स्वरूप स्पष्ट मध्यकेन्द्र प्राप्त होता है। अब यह उपरोक्त निष्कर्ष के साथ सुसगत है। क्यों कि मध्यम मध्यकेन्द्र में उसके लिए निश्चित किया गया सस्कार कोष्ठक में देखकर उसका आधा सस्कार जोड़ने से या घटाने से यह मध्यकेन्द्र ठीक सूक्ष्मता के साथ उत्केन्द्रक कोणिकातर में रूपान्तरित हो जाता है। उससे वह मदफल सस्कार खोजने के लिए योग्य उपकरण बन जाता है जो फिर मध्यम मध्यकेन्द्र को स्पष्ट मध्यकेन्द्र में परिवर्तित करता है।^{१९} अब इस विषय में संयोग आधारित शका को भी स्थान नहीं है कि हमें प्राप्त हुआ

निष्कर्ष निश्चित रूप से ग्रहों को लागू किया जा सकता है। इस बात में भी सदेह नहीं है कि कक्षाएँ वृधाकार मानी गई हैं और उसका केन्द्र पृथ्वी नहीं अपितु पृथ्वी से जितने अंतर पर वह ग्रह है उतना ही अंतर पृथ्वी से ग्रह की विरुद्ध दिशा में जाने पर जो बिन्दु मिलेगा उस बिन्दु को केन्द्र माना जाता है। साथ ही ग्रह के कोणीय वेग को भी निरन्तर माना गया है।

५५ सूर्य और चन्द्र के सस्कारों के लिए बनाई गई सारिणियों और उनके लिए प्रयुक्त नियमों के बीच भी संपूर्ण सुसंगति नहीं है क्योंकि इन दोनों में जिसे हम उत्केन्द्रक कोणिकांतर के रूप में मानते हैं उसी को मध्यम मध्यकेन्द्र माना जाता है। अब जहाँ तक सूर्य का सम्बन्ध है हमारी धारणा के अनुसार ही होता है। क्योंकि सूर्य का सस्कार छोटा होने के कारण से अंतर अधिक महत्वपूर्ण नहीं रहता। अतः उस सस्कार का साधन उत्केन्द्रक कोणिकांतर हो या मध्यम मध्यकेन्द्र उससे कुछ विशेष अंतर नहीं पड़ता है।

परंतु चन्द्र के विषय में स्थिति में यह नहीं है। उपकरण को मध्यम मध्यकेन्द्र या उत्केन्द्रक कोणिकांतर मानने से उत्पन्न अंतर नगण्य नहीं है। यहाँ शास्त्र के सिद्धान्तों और कोष्ठकों का प्रामाण्य एक दूसरे के विरुद्ध है। हम कोष्ठकों के पक्ष में निर्णय दे सकते हैं। उसका कारण केवल यह है कि वे अधिक निश्चित रूप से चन्द्र का स्थान दर्शाते हैं। ब्राह्मण उनके खगोलशास्त्र के सिद्धान्तों और नियमों में सुधार कर अपनी गणना पद्धति में सुधार करते रहे हैं। इसके अनुसार उनके ग्रहों के मदफल खोजने के नियम का विस्तार कर उन्हें चन्द्र के लिए लागू करना संभव हो पाया है। इससे जब चन्द्र का मध्यम मध्यकेन्द्र ९०० होता है तब वे चन्द्र का मदफल सस्कार महत्त्व होना मानने की उनकी स्पष्ट गलती को दूर कर पायेंगे और चन्द्र का स्थान सुनिश्चित कर सकेंगे। संभव है कि यह वही पद्धति है जिसका वे मूल रूप से अनुसरण करते रहे हैं।

५६ इस प्रकार जो पूर्वधारणा भारतीय खगोलशास्त्र की नींव के रूप में थी उससे उत्स्वूर्त कुछ निष्कर्षों में एक निष्कर्ष यह है कि ब्राह्मणों के खगोलशास्त्र और टोलेमी की प्रणाली के बीच बहुत सी समानताएँ हैं। टोलेमी की प्रणाली में इसी तथ्य को पाँच ग्रहों को लागू किया गया था जिसे ब्राह्मणों ने व्यापक रूप में प्रस्थापित किया था जैसे कि ग्रहों की कक्षाएँ वृधाकार हैं पृथ्वी उस कक्षा के अंदर है परंतु केन्द्र से कुछ दूर है और प्रत्येक ग्रह अपनी कक्षा में नियमित रेखीय वेग से नहीं चलता है परंतु यह रेखीय वेग नियमित लगता है यदि उनका निरीक्षण इस बिन्दु से किया जाए जो कि कक्षा के केन्द्र से इतना ही दूर है जितना वह केन्द्र पृथ्वी से दूर है। इस बिन्दु

को टोलेमी की खगोलशास्त्रीय परिभाषा में 'समकेन्द्र' कहा गया है।

अब इस योगानुयोग के सद्वर्णन में निर्णय करना कठिन है क्योंकि एक ओर इस सयोज को आकस्मिक नहीं माना जा सकता और दूसरी ओर यह सन्नेहास्पद है कि यह साम्य इस विषय की प्रकृति के कारण है या फिर भारत और ग्रीस के खगोलशास्त्रियों के बीच किसी अज्ञात आदान प्रदान के कारण है।

मनुष्य की आकाशी ज्योतियों की गति को समझने की और उसका वर्णन करने की प्रक्रिया की सर्वप्रथम पूर्वधारणा यह थी कि यह गति वृत्ताकार थी नियमित थी और पृथ्वी उसके केन्द्र के रूप में थी। जब तक पर्याप्त सूक्ष्मतादर्शक यंत्र अन्वेषित नहीं किये गये थे तब तक यह अवधारणा बनी रही। उपकरणों के अन्वेषण के बाद तुरंत सत्य प्रकट हुआ कि पृथ्वी इन गतियों के केन्द्र में नहीं है। अतः अब इस अवधारणा में सुधार हुआ है और निश्चित किया गया है कि पृथ्वी इस केन्द्र से निश्चित दूरी पर है और ग्रह पूर्व की तरह ही उस कक्षा में पूर्व के समान ही वेग से घूम रहे हैं। इन दोनों धरणों को आवश्यक माना जाना चाहिए और पृथ्वी पर किसी भी स्थान से वह पारस्परिक आदान प्रदान से किन्तनी ही दूरी पर हो जहाँ भी खगोलशास्त्र विकसित हुआ होगा वहाँ ये दोनों अवधारणाओं ने ग्रीक खगोलशास्त्रियों ने जो घटा उसी तरह से एक दूसरे का अनुसरण किया होगा।

परंतु जब अधिक परिशुद्ध अवलोकनों ने इस दूसरी अवधारणा की क्षतियों को भी दर्शाया तब इस विषय में तीसरी अवधारणा क्या होनी चाहिए यह विचार बहुत स्वाभाविक रूप से नहीं आया होगा। यदि ग्रीकों ने ऊपर वर्णित अवधारणा पसंद की तो वह वृत्ताकार नियमित गति की संपूर्णता और सरलता के साथ जुड़े कुछ आधिभौतिक विचारों के कारण से हुआ होगा। इन विचारों ने ही उनके लिये प्रथम अवधारणा से दिखने वाले बाह्य स्वरूप को सर्वथा आवश्यक बना दिया और वे पीछे रह गये। इसी प्रकार का योगानुयोग आधिभौतिकता और खगोलशास्त्र के बीच अन्य राष्ट्रों में भी घटित हुआ होगा यह नहीं माना जा सकता। अतः जहाँ हमें तीसरी पूर्वधारणा व्याप्त हुई दिखाई देती है वहाँ यह ग्रीकों से आयी होगी उस निष्कर्ष पर पहुँचा जा सकता है।

५७ इस तर्क में तथ्य है इस बात से इन्कार नहीं किया जा सकता है तथापि इस मुद्दे की ओर ध्यान देना चाहिए कि यह तीसरी अवधारणा का उद्भव ग्रीकों के विषय में पूर्ण रूप से ऊपर वर्णित योगानुयोग पर आधारित नहीं है। इस तीसरी अवधारणा का स्वीकार गणितीय ज्ञान में उनकी प्रगति के साथ भी सुसंगत

था। प्रथम दो अवधारणाएँ धराशायी होने पर तीसरी एक मात्र व्यवस्था प्रस्तुत की गई। जिसने ग्रहगति को भौतिक तर्क का विषय बनाकर आसादन पद्धतियों से अनभिज्ञ लोगों को सौंप दिया। यह ऐसा सयोग था जिसने उन्हें अन्य किसी भी सयोग से अधिक इस अवधारणा को पसंद करने के लिए बाध्य किया था। यद्यपि हम उन्हें उनके अपने कार्यों में व्याख्यायित किये गये किसी तर्क के स्वरूप में नहीं लेते परंतु उनके द्वारा निर्मित प्रभाव का मूल्यांकन इस बात से कर सकते हैं कि युगों के बाद केप्लर की प्रणाली के साथ उनके प्रतिस्पर्धियों की चुनौती - जिसे केप्लर जैसे महान व्यक्ति ने आवश्यकता से अधिक महत्व दिया लगता है - का पुनरावर्तन करते रहे उसके मूल भी इस वृष्टाकार कक्षा की अवधारणा में निहित हैं।

अतः एक ऐसा भी अनुमान किया जा सकता है कि जिस देश में खगोल और भूमिति का विकास एक निश्चित बिन्दु से आगे नहीं हुआ होगा वहाँ 'समकेन्द्र' की अवधारणा उस सादी उत्केन्द्रता युक्त कक्षा का अनुसरण करेगी। अतः वे सभी प्रणालियाँ जिसमें 'समकेन्द्र' एक भाग है वह एक ही मूल स्रोत से विकसित हुई हैं यह नहीं कहा जा सकता है। इस अवधारणा से सबद्ध और भी कुछ सयोग तो काफी दूर तक जाते हैं वर्यो कि कुछ भास्तीय कोष्ठकों में पश्चिम के खगोलशास्त्रियों से ये सिद्धान्त प्राप्त किये थे ऐसी धारणा के साथ वे पूर्ण विरोधभास रखते हैं। कारण यह है कि पहले तो वे (भारतीय) इन नियमों को सभी आकाशी पिंडों सूर्य चन्द्र और ग्रहों को लागू करते हैं। टोलेमी और उसके अनुसरण करनेवाले इन नियमों को केवल ग्रहों को लागू करते हैं। यहाँ तक कि केप्लर प्रेरित खगोलशास्त्र के पुन निर्माण अर्थात् उपपलयाकार कक्षाओं की खोज का प्रारम्भ भी उसके द्वारा प्रस्तुत एक प्रमाण से होता है कि 'समकेन्द्र' की अवधारणा जितनी सूर्य की कक्षा के लिए आवश्यक थी उतनी ही ग्रहों की कक्षाओं के लिए भी थी। यद्यपि दोनों किस्सों में उत्केन्द्रता का द्विभाजन करना ही होता है। अतः सैद्धान्तिक रूप से सूर्य की गति के भारतीय कोष्ठक केप्लर के सिद्धान्त से मिलकुल भिन्न नहीं हैं। हाँ यहाँ यह भी स्वीकार करना ही होगा कि उनके प्रयोग की पद्धति उनकी रचना के सिद्धान्त के साथ पूर्णरूप से सुसंगत नहीं है।

दूसरा इन कोष्ठकों में मदफल सस्कार के साधन के रूप में उत्केन्द्र कोपिकतर का उपयोग यह पूर्णरूप से भारतीय खगोलशास्त्र का वैशिष्ट्य है। ग्रहों हेतु टोलेमी के इस प्रकार के कोष्ठक उसी अवधारणा पर आधारित होने पर भी साधन के रूप में मध्यम मदकेन्द्र का उपयोग करते हैं और रचना में भी वे सर्वथा भिन्न हैं। जिस

कोण को हम उत्केन्द्र कोणिकातर के रूप में जानते हैं और जिन का भारतीय कोष्ठकों में बहुत उपयोग किया गया है उसका टोलेमी ने बिलकुल भी उपयोग नहीं किया है। अथवा तो केप्लर तक के अन्य किसी खगोलशास्त्री ने भी नहीं किया है ऐसा मेरा मानना है। केप्लर ने भी उसका उपयोग मदफल के साधन के रूप में नहीं किया है। पूर्व में जिसका वर्णन किया है उस मध्यम मध्यकेन्द्र को उत्केन्द्र कोणिकातर में परिवर्तित करने की पद्धति और फलतः उसका मदफल सस्कार के साधन के रूप में उपयोग भारतीय खगोलशास्त्र की और एक विलक्षणता है जो अत्यंत सरल एवं युक्तिसंगत होने पर भी ग्रीक खगोलशास्त्र सर्वश्रेष्ठ आसादन को भी नहीं स्वीकार करता सन्तुष्य करने योग्य सूक्ष्म निश्चितता नहीं रखता है समग्ररूप से देखने पर इन दोनों प्रणालियों के बीच की समानता किसी आदान प्रदान के कारण ही होनी चाहिए। यह आदानप्रदान या सदेश व्यवहार के भारत से ग्रीस की ओर जाने की संभावना अधिक है उससे उल्टे की नहीं। इस अंतिम अभिप्राय के पक्ष में एक और बात भी सोची जा सकती है कि ग्रहों की कक्षाओं को दोहरी उत्केन्द्रता के साथ जोड़ने की आवश्यकता है ऐसा टोलेमी ने कहीं भी नहीं कहा है और इस सन्देह के लिए अवकाश रहने दिया है कि तर्क की अपेक्षा आधिकारिक सत्ता उसकी प्रणाली को अधिक प्रभावित करती है।

५८ ग्रहों के कोष्ठकों में हमने एक अन्य सस्कार 'शीघ्रम' को देखा है जो पृथ्वी की कक्षा के लबन को सन्तुष्ट करता है। यह लबन है ग्रह के सूर्यकेन्द्री और पृथ्वीकेन्द्री यामों के बीच का अंतर। हम एक ऐसे त्रिकोण का विचार करें जो सूर्य को पृथ्वी के साथ पृथ्वी को सम्बन्धित ग्रह के साथ और पुनः उस ग्रह को सूर्य के साथ जोड़नेवाली रेखाओं द्वारा रचित हुआ हो तो इस त्रिकोण का सूर्य को पृथ्वी के साथ जोड़नेवाली रेखा द्वारा रचित कोण ही लबन है। इसी कारण से इसे कोष्ठकों में समाविष्ट किया गया है। क्यों कि यदि हम इस त्रिकोण का हल निकाल पाते हैं तो सूर्य-पृथ्वी रेखा के द्वारा रचित कोण लगभग 'शीघ्रम' के बराबर होगा।

यह 'शीघ्रम' सस्कार का साधन सूर्य और ग्रह के मध्यम भोग का अंतर है। कक्षाएँ वृत्ताकार मानी गयी हैं परन्तु असमताएँ पृथ्वी की गति से उत्पन्न मानी जाती हैं। उसका केन्द्र भी एक अधिवृत्त में वृत्ताकार गति करता है। गति करनेवाले ग्रह की गति से उसका निराकरण नहीं हुआ है क्योंकि दोनों अवधारणाओं का परस्पर इस प्रकार से मेल बैठ सकता है जिससे वे इस असमता के सदर्थ में समान परिणाम दे सकें। पृथ्वी या सूर्य से ग्रहों की सुयोग्य दूरी इन संस्कारों के कोष्ठकों से प्राप्त की जा सकती

है। और वे सत्य से बहुत अलग नहीं हैं।

५९ आगे की गणनाओं में बहुत से गौण कोष्ठकों की भी आवश्यकता निर्माण होगी परंतु भारत में उसकी कोई टोह नहीं मिलती है। इन सभी कोष्ठकों में भूमिति के बहुत से सिद्धान्तों के अलावा कुछ कोष्ठकों में वृत्त के व्यास और परिघ के गुणोत्तर का भी समावेश होता है परंतु उसका निश्चित मूल्य उनसे प्राप्त करना असम्भव लगता है क्योंकि उसका मूल्य अत्यंत कम है और गणना में उसकी अपेक्षा होना अस्वाभाविक नहीं है। सौभाग्य से हम इस जानकारी तक पहुँच पा रहे हैं जो भूमिति की प्रगति का अंदाज किया जा रहा हो तब बहुत महत्वपूर्ण है। आइने अकबरी' के एक परिच्छेद में दर्ज किया गया है कि हिन्दू वृत्त के व्यास और परिघ के गुणोत्तर १२५० ३९२७ होना मानते हैं।^{१०१} जो कि आर्किमिडिज द्वारा दिये गये मूल्य (७ २२) से बहुत अधिक निश्चित है।^{१०२} आगे लेखक आश्चर्य व्यक्त करते हैं कि इतने अत्यंत साधारण लोगों में भी वह सत्य प्राप्त होता है जिसके लिए कदाचित् सबसे अधिक शिक्षित और विद्यासम्पन्न राष्ट्र भी असफल प्रयास करते हैं।

अनुपात १२५० ३९२७ वृत्त का क्षेत्रफल खोजने के लिए बहुत उपयोगी और निकटस्थ है। यह मेटियस के ११३ ३५५ से कुछ ही अलग है और प्रचलित १:३ १४१६ के बराबर है। सरल और प्राथमिक स्तर की पद्धति यह है। जिसमें एक वृत्त में ७६८ भुजाओंवाला नियमित बहुकोण बनाया जाता है। समग्र प्रक्रिया में उस वक्र के विशेष गुणधर्मों की जानकारी के साथ दशांश स्थान के बाद के दस स्थानों तक नौ वर्गमूल लेने का अकल्पित सामर्थ्य आवश्यक होता है। यह सभी भारत में सिद्ध हुआ होना चाहिए। यह उल्लेखनीय है कि यह कथित गुणोत्तर पश्चिम के गणितज्ञों से मिलना सम्भव नहीं है। ग्रीकों ने इस विषय में आर्किमिडिज के प्रमेय से अधिक तथ्यपूर्ण कुछ नहीं दिया है और अरब गणितशास्त्रियों ने निकट का कोई आसादन प्रयुक्त किया दिखता नहीं है। फिर आधुनिक यूरोप की भूमिति भी इस प्रकार के ज्ञान का स्रोत नहीं हो सकती। मेटियस और कियोटा ये दो ही वृत्त के क्षेत्रफल की निश्चितता के विषय में आर्किमिडिज से आगे गये। और उनका समय भी भारत में आइने अकबरी' के सृजनकाल के समांतर है।

६० अब तक जिस भूमिका को स्पष्ट किया गया है उसके आधार पर निम्नलिखित सामान्य निष्कर्ष स्थापित होते हैं।

प्रथम जिन अवलोकनों के आधार पर भारतीय खगोलशास्त्र की स्थापना हुई है वे अवलोकन ईसा से तीन हजार वर्ष पूर्व किये गये थे। इसकी विशिष्टता यह है कि

सूर्य और चन्द्र के स्थान कलियुग के प्रारम्भ के क्षण के वास्तविक अवलोकनों के द्वारा निश्चित किये गये थे।

त्रिवेलूर की सारिफियों में दिये गये मूल स्थानों और उसी ग्रहकाल के लिए द' ला केइली और मेयर के कोष्ठकों के आधार पर गणना किये गये स्थानों के बीच की पूर्ण एकरूपता से उपर्युक्त निष्कर्ष निष्पन्न हुए हैं। उनमें भी विशेष उल्लेख चन्द्र के प्रवेग का करना चाहिए जो दोनों के बीच की एकरूपता को ठीक प्रकार से प्रस्थापित करता है। साथ ही उपरोक्त निष्कर्ष तक पहुँचने में अन्य जो विवरण सहायक हुए हैं वे हैं (१) भारतीय राशिचन्द्र के अनुसार स्थिर ताराओं के सपात के स्थान 1 (२) सौरवर्ष की लंबाई (मान) और (३) गुरु और शनि की कक्षाएँ और मध्यम गतियाँ। इनसे सम्बन्धित ब्राह्मणों के कोष्ठकों की हमारे कोष्ठकों के साथ तुलना करने पर ये मूल्य में हुए परिवर्तनों का मान देते हैं। यह मान ग्रहों ने अठ्तालीस शताब्दियों की दीर्घ अवधि में एक दूसरे पर छोड़े हुए प्रभाव के बराबर है।

इस खगोलशास्त्र में दो अन्य तथ्य सूर्य का मद्फल सस्कार और क्रांतिवृत्त की तिर्यकता की जब वर्तमान मूल्यों के साथ तुलना की जाती है तब इस खगोलशास्त्र के प्रारम्भ बिन्दु के रूप में १००० से १२०० वर्ष अधिक दूर के बिन्दु की ओर इंगित करते हैं और यह प्रारम्भ ईसा से ४३०० वर्ष पूर्व हुआ बताते हैं और इतनी सूक्ष्मता से अवलोकन तथा गणना करने की कला विकसित होने में कलियुग के प्रारम्भ होने तक का समय लगा होगा यह तथ्य भी उपर्युक्त निष्कर्ष का समर्थन करता है।

अत्यंत प्राचीन इस खगोलप्रणाली का हमें स्वीकार करना ही होगा अन्यथा हमें मानना होगा कि उपर्युक्त जो भी संयोग उपस्थित हुए हैं वे केवल सभाव्यता का ही परिणाम है अथवा तो यह मानें कि युगों पूर्व ब्राह्मणों में कोई न्यूटन पैदा हुआ होगा जिसने यह सिद्धान्त खोजा होगा जो केवल अवकाश के दो दूर के बिन्दुओं को ही नहीं अपितु समय के दो अत्यंत दूर के बिन्दुओं को भी जोड़ता है और ऐसा कोई द' ला ग्रान्ज भी पैदा हुआ होगा जिसने अवकाश और समय दोनों की अमेयता के परे जाकर अत्यंत सूक्ष्म और सकुल प्रक्रियाओं को समझाने का प्रयास किया होगा।

द्वितीय अभी ब्राह्मणों का खगोलशास्त्र अत्यंत प्राचीन होने पर भी उसमें बहुत से ऐसे कोष्ठक और नियम हैं जिनकी रचना परवर्ती काल में हुई होगी।

त्रिवेलूर के कोष्ठकों से चन्द्र के स्थान की गणना करने के लिये प्रथम कलियुग के प्रारम्भ से जो समय बीता है उससे १६०० ९८४ दिन घटाने पड़ते हैं। इसके परिणाम स्वरूप हमारे युग का १२८२ वा वर्ष प्राप्त होता है। उस समय भी चन्द्र और

उसके भूम्युध बिन्दु का स्थान इतनी चौकसी और सूक्ष्मता के साथ निश्चित होता है मानो उसी समय या उसके कुछ ही दिन आगे पीछे के निरीक्षण से प्रत्यक्ष ही निश्चित किया जाता हो। इससे इतना तो सुनिश्चित है कि उस समय भारत में खगोलीय अयलोकन प्राप्त किये जाते थे और ब्राह्मण भी उनके कोष्ठक जिन सिद्धान्तों पर आधारित थे उन सिद्धान्तों का ज्ञान रखनेवाले थे। यह ज्ञान कम लुप्त हुआ वह शायद निश्चित नहीं हो सकता परन्तु मेरी धारणा है कि इन कोष्ठकों से ऐसा कुछ नहीं है जिसके आधार पर हम यह ज्ञान बाद में भी था इसका अनुमान कर सकें। इन कोष्ठकों में कुछ आधुनिक ग्रथकाल युक्त कोष्ठक भी हैं। परन्तु वे उसी प्रकार के हैं जैसे प्राचीन ग्रथकाल के मध्यम गति के कृष्णापुरम्^{१०३} कोष्ठकों का उपयोग करके बनाये गये हों जिनमें एकाद सामान्य गणना के अतिरिक्त कोई विशेष युक्ति या कौशल की आवश्यकता न हो। जिनका उल्लेख हम अभी तक विवरण में करते आये हैं उसके अलावा भी अन्य दो ग्रथकाल हैं। प्रथम है सन् १६५६ का जिसका नरसापुर के कोष्ठकों में समावेश हुआ है और दूसरा है सन् ७८ का जो महान राजा शालिवाहन की मृत्यु की घटना को चिह्नित करता है जिस के काल में खगोलशास्त्र की पद्धतियों में बहुत विधायक सुधार हुए थे। उस काल से लेकर कलियुग के प्रारम्भ तक के समय में कोई तिथि ग्रथकाल के रूप में नहीं मिलती है।

इस खगोलशास्त्र के सभी भाग एक समान प्राचीनता नहीं रखते हैं और हम बाद के कोष्ठक के ग्रथकाल से यह नहीं जान पाते हैं कि वास्तव में वे किस समय प्रयुक्त होते होंगे। हमने यह भी देखा है कि कृष्णापुरम् के कोष्ठक भले ही सन् १४९१ से प्राचीन न होने का दावा करते हों वे वास्तव में त्रिवेलूर कोष्ठकों-जिनका ग्रथकाल कलियुग के प्रारम्भ का है अथवा उससे भी प्राचीन है। अथवा तो वे कम से कम कुछ परिवर्तनों से गुजर चुके हैं। यह निष्कर्ष हमने उन कोष्ठकों में चन्द्र को दी गयी धीमी गति के आधार से निकाला है जो चन्द्र को मेयर द्वारा लागू किये गये दीर्घकालिक समीकरणों के परिणाम के साथ अत्यंत सूक्ष्म स्तर तक मिलता है। उसका स्पष्टीकरण श्रियुत् द' ला प्लासे ने किया है।

परन्तु ऐसा लगता है कि त्रिवेलूर या कृष्णापुरम् के कोष्ठक अथवा तो ऐसे अन्य जिनसे हमारा परिचय अभी अभी हुआ है - भी भारत में उपलब्ध सबसे प्राचीन कोष्ठक नहीं हैं। ब्राह्मण बनारस के खगोलशास्त्र के विषय में निरन्तर घर्षा करते रहते हैं और उसे ही आग्रहपूर्वक प्राचीन बताते हैं^{१४} और कहते हैं कि यह उन्हें आज समझ में नहीं आता है तब भी उन्हें विश्वास है कि इसके परिणाम उनकी गणना से

अधिक निश्चित और सूक्ष्म है। वह खगोलशास्त्र ब्राह्मणों के वर्तमान खगोलशास्त्र की अपेक्षा अधिक निश्चित होगा यह समभव नहीं है परन्तु वह इससे अधिक प्राचीन होगा इस बात को कोई भी व्यक्ति असमभव नहीं मानेगा जिसने अब तक के तर्क सुने हैं। ज्ञान के इस मूल्यवान अंश को अज्ञात अवस्था से बाहर निकालना यह ज्ञान जगत की सबसे बड़ी सेवा मानी जाएगी। प्रत्येक व्यक्ति अनन्य कृतज्ञता के साथ इस बात को स्वीकार करेगा ऐसा मैं मानता हूँ। जब ज्ञान की उत्सुकता के कारण बगाल ने हमारे देशवासियों के बीच एक साहित्य मंडल की रचना की है और सर विलियम जोन्स की क्षमताएँ और विद्वत्तापूर्ण मार्गदर्शन सुलभ हो रहा है तब ऐसी आशा करना अनुपयुक्त नहीं होगा। वास्तव में इस शास्त्र में होनेवाली भविष्य की खोज केवल खगोलशास्त्रियों या गणितज्ञों को ही नहीं परन्तु ऐसे हर व्यक्ति को पर्याप्त आनन्द प्रदान करेगी जो मानव मात्र की प्रगति से हर्ष का अनुभव करता है अथवा तो पृथ्वी के प्राचीन निवासियों के विषय में जानने के लिये उत्सुक है। दूरसुदूर के इन आकाशी पिंडों से आनेवाली किरणें आधुनिक निरीक्षक की दृष्टि तक पहुँचती हैं तब वे भले ही कितनी ही धुँधली क्यों न हों शुद्ध और अखण्ड तो होती ही हैं। यही नहीं अघश्रद्धा और मिथ्याभिमान के रणों से मुक्त भी होती हैं और ज्ञानरूपी प्रकाश उसके निरीक्षक तक पहुँचाती हैं। यह सब केवल खगोलशास्त्र द्वारा ही समभव होता है।

तृतीय जिन चार खगोल प्रणालियों के कोठकों का हमने परीक्षण किया उसका आधार स्पष्ट एक ही है।

ये कोठक एक विशाल देश में बिखरे होने पर भी वे सभी या तो एक ही याम्योत्तरवृत्त के हैं अथवा तो पास पास के याम्योत्तर के हैं जो भारत की उस भूमि के आरपार जाने के लिए निकाली पद्धति है जिन्हें हम 'भारत के सांस्कृतिक मैदान' कह सकते हैं जिसके प्रमुख सकेत हैं कनौज पाटलिपुत्र और बनारस। ये कोठक ऐसा नियम समाहित किये हुए हैं जो केवल वृत्तों के बीच ही समभव है। उनका ग्रथकाल कोई भी हो मध्यम गति के माध्यम से वे सभी 'कलियुग प्रारंभ' के साथ जुड़े हुए हैं। उन सभी में एक समान लक्षण है जिसका वर्णन करना कदाचित सरल नहीं है। उन नियमों को सरल बनाने के लिए अत्यंत युक्तिशाल प्रयुक्त हुआ है। तथापि उनके किसी भी दृष्टांत में वे कभी भी अत्यंत सरलता तक नहीं पहुँच पाये हैं। जब ऐसा कुछ हुआ है कि जिन प्रक्रियाओं की ओर वे जाते हैं वे अत्यंत स्वाभाविक होती हैं तब उन्हें कभी कृत्रिम अस्पष्टता में घसीट दिया जाता है। एक ब्राह्मण हमेशा आवश्यकता से बड़ी संख्या का ही गुणाकार करता है। जिसमें उसे और कुछ नहीं तो उतनी ही

बड़ी सख्या का भागाकर करने का कष्ट उठाना पड़ता है। वह शालीवाहन के जीवनकाल की भी उसी तरह गणना करता है जैसे कलियुग प्रारंभ से चन्द्र की गति की गणना करनी है। विशिष्ट रहने की यही मानसिकता अपने ज्ञान को अभिव्यक्त करने का यही भय उनके गणित के ज्ञान में भी दिखता है और उनके धर्म में भी। दोनों ही बातों में वे न तो सीखना चाहते हैं न सिखाना। और यह सब होते हुए भी खगोलशास्त्र की पद्धतियाँ इतनी अधिक वैविध्यपूर्ण हैं जिसकी कल्पना भी नहीं हो सकती है। कुशल और बुद्धिमान पूर्ण सूझबूझ रखनेवाले और उन्होंने स्वयं विकसित किये हुए विज्ञान की विविधता और व्याप्ति से सुपरिचित ऐसे लोगों के द्वारा पीढ़ी दर पीढ़ी हस्तांतरित एक संपूर्ण शास्त्र के रूप में आज उसकी स्थिति है। ज्ञान की यह प्रपाती लोगों की नैसर्गिक मनोवृत्ति के साथ इतनी एकाकार हो गई है और उनके अंदर इतनी गहरे तक प्रसारित हो गई है तथा इतनी वैविध्यपूर्ण हो गई है कि उसे उस देश की प्राचीन धरोहर के रूप में प्रस्तुत होने का अधिकार है।

चतुर्थ इन कोठकों की रचना में भूमिति अकण्ठित और सैद्धान्तिक खगोलशास्त्र का प्रथम ज्ञान दृष्टिगत होता है।

इसके दृष्टांत के रूप में पूर्व लिखित की पुनरुक्ति करना आवश्यक नहीं है। तथापि ग्रहण गणना पद्धति की बात को जोड़ना उचित रहेगा जिसमें कोठकों का एक साधन के रूप में उपयोग किया जाता है। यह ग्रहण गणना पद्धति केवल कितने समय में ग्रहण का पुनरावर्तन होता है एक समान क्रम में अब आगे का ग्रहण कम होगा यही जानने की अवलोकनों पर आधारित कोई प्रायोगिक पद्धति नहीं है। उल्लेखनीय है कि यहाँ हमें ६५८५ दिन और ८ घण्टे अथवा २२३ चान्द्र मास के खालिस्थियन खगोलशास्त्रियों के 'सरोस' चक्र की कोई टोह नहीं मिलती है। निस्सन्देह प्रारंभ के सभी खगोलशास्त्री जब तक ग्रहण का पृथक्करण नहीं कर सकते थे और उसके पृथक्करण में अवस्थित प्रत्येक कारण को नियमित करनेवाले नियम नहीं खोज पाये थे तब तक यह अथवा ऐसा ही कोई दूसरा चक्र ग्रहण के भविष्यकथन के लिए प्रयुक्त प्रायोगिक पद्धति होगी जो कभी शायद भारत में रही होगी तो भी अब विस्मृति में जा चुकी है। उसका स्थान पूर्ण रूप से वैज्ञानिक और निश्चित पद्धति ने ले लिया है जो संपूर्ण घटना का सूक्ष्म पृथक्करण करती है और क्रमशः सूर्य चन्द्र और राहुपात की गतियों की गणना करती है।

इस खगोलप्रणाली के सूक्ष्मतरंग विकास के सीमाचिह्न रूप तब हैं सूर्य चन्द्र और ग्रहों के मंदफल सत्कार गणना पद्धति की बुनियादी अवधारणा। यह अवधारणा

दुहरी उत्केन्द्रतायुक्त केन्द्रीय कक्षा की है अथवा तो ऐसी कक्षा की है जिसका केन्द्र पृथ्वी और वह बिन्दु, जिसके प्रति ग्रह की कोणीय गति समान होती है^{१०५} उससे ठीक मध्य में है। उनके खगोलशास्त्र के अन्य सिद्धान्त और उनसे न्यायिक निष्कर्ष निकालना त्रिकोणमिति जैसी विशिष्ट गणन पद्धति से युक्त होना और अत में प्राप्त वृत्त के क्षेत्रफल का आसादन प्राप्त करना यह सब देखकर हम उस समग्र विज्ञान रचना के प्रति आश्चर्यमुग्ध बन जाते हैं जिसने भारत के लोगों को किसी दूर के युग में ज्ञान का प्रकाश दिया है और जो कुछ भी सदेश व्यवहार पश्चिम के देशों के साथ हुआ हो और उसके द्वारा भारत ने उनके पास से कुछ प्राप्त किया हो ऐसा कुछ भी नहीं जान पड़ता।

ये वही निष्कर्ष हैं जो पहले प्रस्थापित तथ्यों से सर्वाधिक सभावनाओं के साथ निष्पन्न हुए हैं। ये सभी निस्सन्देह असामान्य हैं। मैं मानता हूँ कि उनका असत्य होना यह उनके सत्य होने की अपेक्षा बड़ा आश्चर्य है। कुछ बातें ऐसी होती हैं जिनका विरोध सम्भव नहीं होता है। यह भी याद रखना चाहिए कि इस समग्र विषय से सम्बद्ध संपूर्ण प्रमाण अभी तक लोगों के समक्ष नहीं रखे गये हैं। बनारस के संग्रहालय में इन अवलोकनों का समर्थन करनेवाली सामग्री समाहित होगी यह सम्भव है।

श्री ज्जोन प्लेफेयर (A.M.F.R.S) एडिन बरो (सन् १७९० में प्रकाशित)

संदर्भ

- २ विज्ञान अकादमी स्मरणिकर खण्ड ८ पृ २८१ और अगे Men. Acad. Scien tom 8 P 281 & C
- ३ *Traité de l'Astronomie indienne et orientée* Par M. Bailly पेरिस १७८७
- ४ *Astronomie Indienne* नामक फ्रेंच पुस्तक।
- ५ राशिचक्र
- ६ श्रीयुत् जेन्टिल *Astronomie des Indes Acad. Science 1772* पृ २०७ जिसे हम यहाँ *Constellation* रूप में भाषांतरित किया है वह मूल फ्रेंच शब्द समूह का अर्थ है - बारह राशियों में चन्द्र का स्थान।
- ७ वही पृ १८९
- ८ वही पृ २०९
- ९ *Mémoires de l'Académie des Sciences* १७७२ ११ पृ २०० के राशिचक्र को 'सोसिम्ब्रसम्' अर्थात् 'ताराओं का गोला' कहते हैं।

- १० अयनगरी
- ११ वही १९४ Ast. Ind पृ ४३
- १२ घटी
- १३ फल
- १४ विपल निमित्त आदि।
- १५ Mem. Acad. Scien. tom ८ ३१२ Ast. Ind पृ ११ एवं १४
- १६ Ast. Ind पृ ७६
- १७ Mem Acad. Scien. tom. ८ पृ ३२८
- १८ सायन वर्ष (सापारिक)
- १९ Ast. Ind पृ २४
- २० कक्षा की
- २१ Ast. Ind पृ ९
- २२ भूम्युच्च बिन्दु के सापेक्ष में यह बति दिखाई देती है उससे छोटी है क्योंकि भारतीय राशिचक्र तारामण्डल की अपेक्षा ४ (मिनट) त्वराम्युक्त और भूम्युच्च बिन्दु की बति से ६ (सेकण्ड) भीमा है। इस प्रकार भारतीय राशिचक्र की बति न तारामण्डल जितनी है और न सूर्य के भूम्युच्च बिन्दु के बति जितनी। बल्कि समभय इन दोनों की औसत के बराबर है।
- २३ भारतीय समयव्यधि हमारे सुवर्ण अंक की अपेक्षा ३५ जितना सत्य के अधिक निकट है। Ast. Ind पृ ५ भारतीय इस समयव्यधि के आधार पर उनके त्रयोहारों का नियमन करते हैं। वही Disc. Prahanum पृ ७
- २४ Ast. Ind. पृ ११ और २०
- २५ Ast. Ind पृ १३ Cassini Mem Acad Scien. tom ८ पृ ३०४
- २६ Mem. Acad Scien tom. ८ पृ ३०३ और ३०९
- २७ Ast. Ind. पृ १२
- २८ ये कोष्ठक श्रीयुक्त बेङ्गली ने प्रकाशित किये हैं। Ast. Ind. पृ ३३५ और See also पृ ३१
- २९ Ast. पृ ४९
- ३० वही
- ३१ उसका वर्जन श्रीयुक्त जेन्टिल ने 'Memories of Academy of Sciences' के सम् १७८४ के इंच में दिया है। यह विवरण न तो उसे भेजनेवाली मिशनरी को समझ में आया था और न तो ब्राह्मणों को जिसे उसने पहले मिशनरी को सिखाया था। श्रीयुक्त जेन्टिल का अनुमान है कि ये विवरण किसी शिक्षालेख से लिखे गये हों ऐसा लगता है। फिर, कसा और विकसा पंक्तिबद्ध एक दूसरे के नीचे लिखे हैं न कि स्तंभ स्वरूप में। और उन पर कोई शीर्षक या उसका कार्य समझ में आ सके ऐसा कोई विवरण भी नहीं है। ये कोष्ठक 'Memoires of Acad. Scie १७८४' पृष्ठ ४९२ पर प्रकाशित किया गया है तथा पृष्ठ ४९४ में भी है।
- ३२ डिसेम्बर क्वेरी मंडल के तट पर नाम पट्टनम से बारह मील दूरी पर स्थित छोटा सा नगर है

जिसके अक्षांश $90^{\circ} 48'$ रेखांश $89^{\circ} 42'$ पूर्व - रेनेल के मन्थे के अनुसार
 ब्राह्मणों के अत्यलोकनों के आधार जेन्टिल निष्कर्ष देते हैं कि उसके अक्षांश
 $42^{\circ} 13'$ (Mem Acad Sc. 99 96V) होना चाहिए।

33 भारतीय घण्टे मिनिट अर्थात् घटी पल

34 घटी

35 Mec Acad. Scien. 99 पृ 96b Ast. Ind पृ 6

36 भारतीय कालगणना को यहाँ यूरोपीय कालगणना में रूपांतरित है।

37 Mem. Acad. des scien. Ibid पृ 229 Ast. Ind. पृ 6V

38 श्रीयुत् जेन्टिल ने यह ब्योहक दिया है। Mem. Acad. Sc. Ibid. पृ 26

39 भारतीयों का ध्योस उनके खगोल की तुलना में कहीं कम परिशुद्ध है। इसे
 याम्योत्तर की पक्की पहचान हो यह संभव नहीं है। अभी निश्चित रूप से इतना ही कह
 है कि त्रिवेन्द्र और श्याम के कोठक के बीच का अंतर लगभग नगण्य है और
 दूर्य युति है जो दोनों के रेखांश ($89^{\circ} 42'$) और ($42^{\circ} 38'$) के बीच
 के कारण उमस्थित होता है। यह अंतर $20^{\circ} 42'$ है जो मात्र भौगोलिक है
 होगा उससे अधिक नहीं है।

कृष्णापुरम् के कोठक एक समानमान सत्स्वर (घटका) रखते हैं
 पर सम्झ में आता है कि अभी जिन स्थानों के लिए इन कोठकों का उपयोग
 स्थान जिन स्थानों के लिए मूलतः उनकी रचना की गई है उससे 44° पूर्व में
 आधार पर मूल स्थान के याम्योत्तर कन्याकुमारी ($88^{\circ} 32' 30''$) के साथ
 संपत होता है और कन्याकुमारी कृष्णापुरम् से आधा अंश जितना पश्चिम में है।
 निष्कर्ष भी अनिश्चित है क्योंकि श्रीयुत् बेङ्गली के अनुसार कृष्णापुरम् के कोठक
 अन्य केम्प भी वहाँ का मानते हैं। ये मूल स्थान के अक्षांश के साथ सुसंगत नहीं हैं
 उनसे पर्याप्त ऊँचे अक्षांश के लिए हैं जो उनके दिन की लंबाई बढ़ाने के नियम से
 चलता है। (Ast. Ind पृ 33)

ब्राह्मण जिन सातमिथ्याओं के द्वारा अपने मूलभूत याम्योत्तर की पहचान
 है यह भी एक दूतरे के साथ पूर्णरूप से सुसंगत नहीं है। कभी उसे श्रीलंका का दिमाज
 कर्नेयात्स बतलते हैं तो कभी श्रीलंका के पश्चिम तट को स्पष्ट करनेवाला तो कभी अंतिम
 छोर पर पश्चिम कन्याकुमारी से लेकर जो उसका एक हिन्दु है उसे फापर झू केम्प
 श्रीलंका समझते हैं। जबकि श्रीयुत् बेङ्गली मानते हैं कि यह संका नामक सरोवर है जो कोडा
 का मूल है। जिसे श्रीयुत् रेनेल द्वारा श्रीलंका के ठीक मध्य में $40^{\circ} 42'$ पर माना जाता है।
 परंतु आईने अकबरी में दिये एक हिन्दु नरने पर से लेकर एक टापू के रूप में है जो ब्राह्मणों
 के मूलभूत याम्योत्तर (जो लगभग कन्याकुमारी से जुड़ा है) और विपश्यत के छेद पर
 विद्यमान है। इससे यह संभवतः भारतीय टापू में से ब्येई है। (देखिए लेख आईने अकबरी
 ग्रंथ 3 पृ 36)

40 ईसा से 3902 वर्ष पूर्व

41 Mem. Acad. Scien 1082 99 पृ 298 Ast. Ind पृ 129

- १० अयनगति
- ११ वही १९४ Ast. Ind पृ ४३
- १२ घटी
- १३ पल
- १४ विपल निमिष आदि।
- १५ Mem Acad. Scien. tom ८ ३१२ Ast. Ind. पृ ११ एवं १४
- १६ Ast. Ind पृ 78
- १७ Mem Acad Scien tom. ८ पृ ३२८
- १८ सायन वर्ष (सांपातिक)
- १९ Ast. Ind. पृ २४
- २० कक्षा की
- २१ Ast. Ind. पृ ९
- २२ भूम्युग बिन्दु के सापेक्ष में यह बति दिखाई देती है उससे छोटी है क्यों कि भारतीय चरित्रक तारमंडल की अपेक्षा ४ (मिनिट) त्वरमुक्त और भूम्युग बिन्दु की गति से ६ (सेकण्ड) भीमा है। इस प्रकार भारतीय चरित्रक की गति न ताराओं जितनी है और न बिन्दु के बति जितनी। बल्कि लगभग इन दोनों की औसत के बराबर है।
- २३ भारतीय समयवधि हमारे 'सुवर्ण अंक' की अपेक्षा ३५ जितना सरल के Ast. Ind. पृ ५ भारतीय इस समयवधि के आधार पर उनके त्योहारों हैं। वही Disc. Prelim पृ ७
- २४ Ast. Ind पृ ११ और २०
- २५ Ast. Ind. पृ १३ Cassini Mem Acad. Scien. tom ८ पृ
- २६ Mem. Acad Scien tom. ८ पृ ३०३ और ३०९
- २७ Ast. Ind. पृ १२
- २८ ये कोटक श्रीयुत् वेइली ने प्रकाशित किये हैं। Ast. Ind पृ ३३५ और ३१
- २९ Ast. पृ ४९
- ३० वही
- ३१ उसका वर्णन श्रीयुत् जेन्टिल ने 'Memories of Academy of १७८४ के ग्रंथ में किया है। यह विकल्प न तो उसे फेजनेवाली निहारी न था और न तो ब्राह्मणों को जिसे उसने पहले निहारी को सिखाया था। अनुमान है कि ये विकल्प किसी शिलालेख से लिखे गये हों ऐसा लगता है।। विकला पकिन्दा एक दुरारे के भीचे लिखे हैं न कि स्वयं स्वल्प में। शीर्षक या उसका कार्य समझ में आ सके ऐसा कोई विवरण भी नहीं 'Memoires of Acad. Scie १७८४' पृष्ठ ४९२ पर प्रकाशित ४९४ में भी है।
- २ त्रिपेलूर कोरो मंडल के तट पर माग पहलम से बारह मील दूरी पर स्थित ०

उत्तम पुस्तकों का पठन एवं उनका संग्रह ही यथार्थ में श्रेष्ठ विद्यालय है।

जिसके अक्षांश १० ४४ और रेखांश ७९° ४२ पूर्व - सेनेल के नक्शे के अनुसार हैं। ब्राह्मणों के अदलोकनों के आधार पर श्रीयुत् जेन्टिल निष्कर्ष देते हैं कि उसके अक्षांश १ ४२ १३ (Mem. Acad. Sc. ११ पृ १८४) होना चाहिए।

३३ भारतीय घण्टे मिनट अर्थात् घटी पल

३४ वही

३५ Mec. Acad. Scien. ११ पृ १८७ A.S. Ind पृ ७६

३६ भारतीय कालगणना को यहाँ यूरोपीय कालगणना में रूपान्तरित किया गया है।

३७ Mem. Acad. des scien. Ibid पृ २२९ A.S. Ind. पृ ८४

३८ श्रीयुत् जेन्टिल ने यह कोष्ठक दिया है। Mem. Acad. Sc. Ibid पृ २६१

३९ भारतीयों का भूगोल उनके खगोल की तुलना में कहीं कम परिशुद्ध है। इसे कोष्ठकों के याम्योत्तर की पक्की पहचान हो यह समय नहीं है। अभी निश्चित रूप से इतना ही कह सकते हैं कि त्रिवेन्द्र और श्याम के कोष्ठकों के बीच का अंतर लगभग नगण्य है और वह भी मात्र दृश्य भ्रुति है जो दोनों के रेखांश (७९ ४२) और (८२ ३४) के बीच का अंतर गिनने के कारण उपस्थित होता है। यह अंतर २० ५२ है जो मात्र भौगोलिक क्षति के कारण होगा उससे अधिक नहीं है।

कृष्णापुरम् के कोष्ठक एक समानयन सस्कार (घटक) रखते हैं जिसके आधार पर स्मझ में आता है कि अभी जिन स्थानों के लिए इन कोष्ठकों का उपयोग होता है वे स्थान जिन स्थानों के लिए मूलतः उनकी रचना की गई है उससे ४५ पूर्व में हैं। इसके आधार पर मूल स्थान के याम्योत्तर कन्याकुमारी (७७ ३२ ३०) के साथ अर्धवृत्त तरह संपत होता है और कन्याकुमारी कृष्णापुरम् से आधा अंश जितना पश्चिम में है। परंतु यह निष्कर्ष भी अनिश्चित है क्योंकि श्रीयुत् बेङ्गली के अनुसार कृष्णापुरम् के कोष्ठक जिन्हें फरघर ड्यू केम्प भी वहाँ का मानते हैं। वे मूल स्थान के अक्षांश के साथ सुसंगत नहीं हैं परंतु उससे पर्याप्त ऊँचे अक्षांश के लिए हैं जो उनके दिन की लंबाई ढूँढने के नियम से पता चलता है। (A.S. Ind पृ ३३)

ब्राह्मण जिन तादृशिकताओं के द्वारा अपने मूलभूत याम्योत्तर की पहचान करते हैं वह भी एक दूसरे के साथ पूर्णरूप से सुसंगत नहीं हैं। कभी उसे श्रीलंका का दिमाजन कन्नेवाला बताते हैं तो कभी श्रीलंका के पश्चिम तट को स्पष्ट कन्नेवाला तो कभी अरबिण छोर पर पश्चिम कन्याकुमारी से लंका जो उसका एक बिन्दु है उसे फाघर ड्यू केम्प श्रीलंका समझते हैं। जबकि श्रीयुत् बेङ्गली मानते हैं कि यह लक्ष नामक सरोवर है जो योद्धा का मूल है। जिसके श्रीयुत् सेनेल द्वारा श्रीलंका के ठीक मध्य में ८० ४२ पर माना जाता है। परंतु आग्नि अकबरी में दिये एक हिन्दु नक्शे पर से लक्ष एक टापू के रूप में है जो ब्राह्मणों के मूलभूत याम्योत्तर (जो लगभग कन्याकुमारी से गुजरती है) और विषवृष के छेद पर विद्यमान है। इससे वह संपक्त मालदीव टापू में से कोई है। (देखिए लेख आग्नि अकबरी ग्रंथ ३ पृ ३६)

४० ईसा से ३१०२ वर्ष पूर्व

४१ Mem. Acad. Scien १७७२ ११ पृ २१४ A.S. Ind पृ १२९

- ४२ Mem Acad Berlin १७८२ पृ ३८७ Ast Ind पृ १४४
 ४३ Ast Ind पृ १३०
 ४४ ब्रह्मण्य यद्यपि ग्रहकाल ६ घण्टे पीछे अर्थात् सूर्योदय के समय उसी दिन का गिनते हैं उनकी यह भूल अन्यान्य कोठकों की तुलना करने पर पकड़ी जा सकती है। Ast. Ind. पृ ११०
 ४५ Ast. Ind. पृ ८३
 ४६ ईस्वी सन् की अठारहवीं शताब्दी
 ४७ Ast Ind. पृ १४२ प्रथम रेखांश बनारस से गुजरने का अनुमान है उससे ३० पश्चिम में माना जाय तब भी अंतर ३२ जितना आता है जो यहाँ ३७ जितना आया है।
 ४८ Ast. Ind. पृ ११४
 ४९ वही पृ ११५
 ५० वही पृ ११७
 ५१ वही पृ ११८
 ५२ Mem. Ascd. Scien tom ८ पृ २९६
 ५३ Ast. Ind १४५
 ५४ वही पृ १२६
 ५५ यहाँ ठीक कुछ इस प्रकार है चांगल में मध्यम गतियों विशाल समयवधि के आधार पर लिये गए अवलोकनों के आधार पर होती हैं। यदि X वह अधिक पुरातन अवलोकनों से लेकर वर्तमान तक की शताब्दी हो और यदि y किसी आधुनिक समय से लेकर वर्तमान तक का समय हो तो X Y (ब्रह्मकाल) समयवधि अंतरांतर चन्द्र की गति जितनी मात्रा में मेघ की गणना से दूर जायेगी उसी अनुपात में (X² - Y²) होना चाहिए। इससे यदि M यह अंतिम कोठक में कही गई शताब्दी के लिए चन्द्र की गति हो तो X Y समय के लिए मध्यम गति m (X - Y) 9 (X² - Y²) होगा। (कृष्णापुरम् सारिक्यों में) अब यदि a यह कोई अन्य समय दूरी हो जैसे कि ४३ ८३ शताब्दियों उसके लिए मध्यम गति अंतिम कोठक के अनुसार अनुपात के नियम अनुसार

$$\frac{ma(x - y) \ 9a(x^2 - y^2)}{x - y} = ma \ 9a(x + y) \text{ हो}$$

मानो कि यह गति सचमुच कोठक अनुसार na जितनी होगी।

$$ma \ na = 9a (X + Y) \text{ अथवा } (x + y) = \frac{m \ n}{9} = 62.19 \text{ वर्तमान}$$

उदाहरण में। इससे इतना तो निश्चित है कि x और y के बीच के समय के लिए जितना भी माना जाय उसका जोड़ हमेशा समान होगा और उसका मूल्य ५२.१९ वर्ष होगा। परंतु मध्यम गतियों की निश्चिन्ता बनाये रखने के लिए यह समयवधि २००० वर्ष से कम होना वर्णित ही मान सकते हैं। इस स्थिति में x ३६०९ वर्ष जो उसका स्पष्टतम मूल्य है। परंतु ३६०९ को सन् १७०० से उल्टा गिन्ने पर ईसा पूर्व १९०९ में पहुँचते हैं जो पहले के अनुमान के साथ सुरांतर है। यहाँ यह भी याद रखना पड़ेगा कि यहाँ जो छम्बरीन की गयी

है वह एक सीमा है अथवा सबसे आधुनिक तारीख जो इन अवलोकनों को दे सकते हैं वह है $X \cdot Y = a$ यह धारणा सबसे अधिक समय है और उसके अनुसार x का मूल्य $x = 4209$ होता है। जो कलियुग का प्रारम्भ सूचित करता है।

- ५६ Mem Acad. Scien. १७८६ पृ २१५
 ५७ Mem Acad. Scien. १७८६ पृ २६०
 ५८ Mem Acad. Berlin. १७८२ पृ १७०
 ५९ Ast. Ind. पृ १६०
 ६० Memoirs of Academy of Berlin १८७२ पृ २८९
 ६१ Ast. Ind पृ १६०
 ६२ Ast. Ind पृ १६१
 ६३ जो झकाएँ हैं उनका निवारण ब्रजना के परिणाम से नहीं होता है।
 ६४ ख्रिस्तीयुग
 ६५ Ast. Ind पृ १६३
 ६६ Mem Acad. Berlin १७८२ पृ २८७
 ६७ Ast. Ind. पृ १६५
 ६८ Ast. Ind पृ १७३
 ६९ आंतरिक और बाह्य दोनों। Ast. Ind. पृ १७७
 ७० Ast. Ind पृ १९४
 ७१ सूर्य से अंतर
 ७२ Ast. Ind पृ १६९
 ७३ Ast. Ind. पृ १८१
 ७४ Ast. Ind पृ १८४ Sec. १३ ६२ Mem Acad Berlin पृ १७८२ पृ २४६
 Ast. Ind. पृ १८६
 ७५ Mem. Acad Berlin १७८२ पृ २४६ Ast. Ind. १८६
 ७६ अनुवादक के मत से ९ - २०
 ७७ Ast. Ind. पृ १८८
 ७८ Esprit des journeaux Nov १७८७ पृ ८०
 ७९ ये नौ तथ्य इस प्रकार हैं (१) अयनगति की असमता (२) चन्द्र का प्रवेग (३) सौरवर्ष की लम्बाई (४) सूर्य का मंदफल संस्कार (५) क्रान्तियुग की नियतता (६) गुरु के सूर्योद्य बिन्दु का स्थान (७) शनि का मन्दफल (८) और (९) गुरु और शनि की मध्यम गति असमता।
 ८० पुरुस्वाकर्षण और चुंबकत्व के सिद्धान्त (अनुवादक)
 ८१ Memoirs of Academy of science
 ८२ Ast. Ind. पृ ३३५
 ८३ सूर्योद्य से सूर्यास्त की अवधि अथवा यों कहे कि सूर्य की उस स्थिति का समय।
 ८४ छाया का $\frac{1}{11}$ हिस्सा और $\frac{1}{9}$ हिस्सा छम से।
 ८५ वही ८४ के अनुसार

८६ Mem Acad Sc. ११ पृ १७५

८७ कर्कशृष और मकरशृष

८८ इस आसादन की निश्चितता का निर्णय करने के लिए, मानो कि O यह क्रांतिपृष की तिर्यकता का कोण है और x यह अर्ध दैनिक घाप का वृद्धि समय १० कोण पर लम्बे से लम्बे दिन का है तो फिर

$$\sin x = \tan O \times \tan (r^o)$$

यदि शंकु की ऊँचाई G और छाया की लंबाई (कोई सापसदिन) S हो तो

$$\frac{S}{G} = \tan^o \quad \sin x = \tan O \times \frac{S}{G}$$

$$x = \tan O \times \frac{S}{G} + \frac{\tan^3 O^3 \times S^3}{6G^3} + \frac{\tan^5 O \times S^5}{24G^5} +$$

और ...

$$x = 572.957 \left(\tan O \times \frac{S}{G} + \tan^3 O \times \frac{S^3}{6G^3} + \right)$$

यदि $O = 24$ हो तो फिर $\tan O = 0.4452$ और सूत्र का प्रथम पद

$$x = 572.957 \times \frac{0.4452 S}{G} = \frac{255 S}{G}$$

जो ब्राह्मणों के नियमों के साथ पूर्ण साम्य रखता है। ब्राह्मणों के नियम को सूत्र में परिवर्तित करने पर

$$2x = \frac{720 S}{G} \left(\frac{1}{3} + \frac{4}{15} + \frac{1}{8} \right) = \frac{512 S}{G}$$

$$x = \frac{256 S}{G}$$

८९ Ascensional Differences

९० Mem. Acad Sc. ११ १७७२ पृ २०५

९१ Mem. Acad. Sc. ११ १७७२ पृ २५७

९२ वही पृ २४१

९३ शर विधेय

९४ Hist. Acad. Sc. ११ पृ १०० Mem. Acad. Sc. पृ २५३ ५६

९५ ऐसा होने पर भी उनके नियमों में जिस भाषा का प्रयोग हुआ है उसमें हमें शिखरन्तरिक और अज्ञानयुक्त युग के चिह्न दृष्टिगत होते हैं जिससे यूरोप का खगोलशास्त्री भी पूर्णतः मुक्त नहीं है। चन्द्र के आरोहणत को वे दैत्य अथवा सर्प मानते हैं। चन्द्र के इस पक्ष से अंतर जिससे शीघ्र वेन्टिल सम्बन्ध la line offensive du dragon अर्थात् दैत्य केन्द्र पर

अवलम्ब करता है। कदाचित् ऐसा भी हो कि हम भारत से ज्योतिषशास्त्र के साथ साथ ऐसी अर्धहीन बातें भी साथ लाये हों अथवा ऐसा भी हो कि ग्रहणों के विषय की शुरुआत की मान्यताएँ लगभग सारे ससार में समान देखने को मिलती हैं। यहाँ भी चन्द्र का आरोहण 'राहस' के रूप में पहचाना जाता है। तब भी सामान्य रूप से नियमों में उपयोगी शब्दों के अनुपात में तार्किक है। जैसे कि 'अयनांश' अर्थात् सूर्य के भोग में सपातों के घटने के लिए की गयी कमी। यह शब्द दो शब्दों से बना है 'अयन' अर्थात् मार्ग और 'अंश' अर्थात् भाग। 'सपात' यह ऐसा बिन्दु है जो किसी दृश्य वस्तु की तरह अलग नहीं पड़ता। तब भी उसकी गति की गणना इस खगोलशास्त्र में की जाती है।

९६ Euc. Lib IV Prop १५

९७ देखिए यह कोष्ठक Ast. Ind पृ १४४

९८ इस अद्यारणा के आधार पर उत्केन्द्र के कोण के अंतर से मंदफल संस्कार गणना का सूत्र निम्नानुसार प्राप्त होता है। मानो कि मंदफल संस्कार x है और यह उत्केन्द्र कोण का अंतर है θ यह कक्षा की उत्केन्द्रता अथवा महत्तम संस्कार की स्पर्शज्या है तो फिर

$$x = 2e \sin \phi + \frac{2e^3 \sin 3\phi}{3} + \frac{2e^5 \sin 5\phi}{5} +$$

९९ गणना की यह पद्धति सत्य से इतनी अधिक निकट है कि मंगल की कक्षा में भी उसकी कोणीय गति निरन्तर है ऐसी दृढ़ धारणा पर मध्यम मंदकेन्द्र से मंदफल ऊपर बताये अनुसार केन्द्र से दूर के एक बिन्दु के आगे बिना जाए तो वह इस नियम से बनाये भारतीय कोष्ठकों से क्वचित् ही एकाग्र कला जितना अलग पड़ता है। (८३३७) यह भी लिखा गया है कि ग्रहों के मंदफल संस्कार खोजने के लिए जल्पी उपकरण खोजने के नियमों को सम्झाना कोई सरल बात नहीं है। यहाँ जो कहा गया है वह इस नियम के एक भाग जैसा कि 'अर्धमं' संस्कार द्वारा किये सुधार' पूरी तरह वर्णित है। दूसरा भाग जिस पर आधारित है वह सिद्धान्त अर्थात् 'अर्धशीघ्रम संस्कार द्वारा सुधार' अभी अनिश्चित है।

१०० Almagest lib xl cap ९ और १०

१०१ आईने अकबरी ग्रंथ ३ पृष्ठ ३२

१०२ यह गुणोत्तर जिसे π कहते हैं उसका ज्ञात दशांश स्थल एक मूल्य ३ १४१५९२७ है। मेटियस का मूल्य ३५५ ११३ दशांश स्वरूप में ३ १४१५९२९ है और ३९२७ १२५० दशांश स्वरूप में २ १४१६ है।

१०३ Ast. Ind. पृ ३०७

१०४ Ast. Ind पृ ३०९ M. Le Gentil, Mem. Acad. Scien. १७७२ Vol ११ पृ २२९

१०५ इससे पहले लिखा जा चुका है कि ख्रिस्तु बेइली ने भारतीय पद्धति के अनुसार ग्रहों के स्थान गणना की पद्धति और टोलेमी की समकेन्द्र की अद्यारणा के बीच की समरूपता निरूपित की है जो कि उनकी पद्धति यहाँ जिसका अनुसरण करती है उससे अलग सिद्धान्तों पर चलती है और इस निर्णय की ओर इतिहास भी नहीं करती। प्रश्न का हल निकालने हेतु या पृथ्वी से किसी एक इस खगोलशास्त्र के अधिकारीजनों द्वारा ग्रहीय गति के केन्द्र रूप

में स्वीकृत किये गए हैं। श्रीयुक्त बेइली कहते हैं 'ऐसा लगता है कि दोनों असमतारों (मंदफल और वार्षिक कक्षा का लंबन) दो अलग अलग केन्द्रों से उद्भवित हुई थीं और उनके लिए इन दो केन्द्रों के बीच का अंतर तथा दोनों का स्थान निश्चित करना असम्भव है। ऐसा पता चला कि इससे उन्हें इन दोनों असमतारों को एक ही बिन्दु पर लाने की कल्पना की अर्थात् ऐसा बिन्दु जो सूर्य और पृथ्वी के ठीक मध्य में अर्थात् दोनों समान अंतर में हो। यह नया केन्द्र टोलेमी के समकेन्द्र जैसा लगता है। कास्पनिक केन्द्र जिस की बेइली टोलेमी के समकेन्द्र के साथ तुलना करते हैं वह यह बिन्दु है जो सूर्य - पृथ्वी अंतर का द्विभाजन करना है और जो कुछ ही अंशों में इस समकेन्द्र से एकदम अलग है। पहले के निरूपण में जिस कास्पनिक केन्द्र की टोलेमी के समकेन्द्र के साथ तुलना की है वह बिन्दु यह है जिसका पृथ्वी से अंतर कक्षा के केन्द्र द्वारा द्विभाजित हो जाता है ठीक समकेन्द्र की तरह ही। मंदफल संस्कार का साधन खोजने के लिए आधा शीघ्रम' संस्कार और आधा 'मंद' संस्कार उपयोग करने की पद्धति पर से श्रीयुक्त बेइली अपना निष्कर्ष देते हैं। प्रथम शीघ्रम' संस्कार में से घटकर और युति प्रतियुति के प्रसंगों को सोचकर जब बैबल बन्द कर 'मंद' संस्कार ही अस्तित्व में हो तो यह निष्कर्ष प्रस्थापित किया जाता है। अब भी यदि समकेन्द्र की अवधारणा भारतीय खगोलशास्त्र को समझने के लिए महत्वपूर्ण लगती है तो यह स्वीकार करना ही पड़ेगा कि यह सुझाव सर्वप्रथम श्रीयुक्त बेइली में दिया था। जब कि उनका दृष्टिकोण यहाँ के दृष्टिकोण से बिल्कुल भिन्न था जो आगे चल कर टोलेमी के भी समझ में आ गया था।

खान्डिया और ग्रीस के खगोलशास्त्र के कतिपय भाग - जिन्हें संभवतः भारत से आयात किया जाना जा सकता है की बात में मुझे *Astronomic Indiarum* के दसवें प्रकरण का संदर्भ लेना ही पड़ेगा जहाँ इस विषय को अत्यंत विद्वत्पूर्ण और समुचित ढंग से रखा गया है। अंत में भारतीय खगोलशास्त्र के विषय में प्राचीनों के भीम का काल सारलता से नहीं मिलता। उसका सर्वप्रथम उल्लेख अरब लेखकों में किया है। श्रीयुक्त बेइली एक विलक्षण परिच्छेद उद्धृत करते हैं जिसमें मसीदी नाम का बारहवीं शताब्दी का अरब लेखक लिखता है कि 'ब्रह्मा' में सिन्द हिन्द' नामक पुस्तक लिखी थी जिसके आधार पर 'माहिस्ती' नामक पुस्तक लिखी गई और अंत में उसके आधार पर टोलेमी का *अल्माजेस्ट*।

(*Asi. Ind. Disc. Prel.* पृ १७५)

इस परिच्छेद का कल्पना के निकटतम ऐसा तथ्य जो कि कुछ अंत में उज्ज्वली अबुल फत्तयस के एक परिच्छेद के साथ तुलना करने पर दूर होता है। अबुल फत्तयस कहते हैं कि बैबिलोन के सप्तवें खलीफा अल मैनन (लगभग सन् ८१३ में) के शासन में हबाल नाम के खगोलशास्त्री ने कोडकों के तीन समूह तैयार किये। जिनमें से यह एक था 'abd regutassind Hind' अर्थात् जिस प्रकार श्रीयुक्त कोटवाल वर्णित करते हैं वैसे 'भारत के खगोलशास्त्रीय प्रबंध के अनुसार' ऐसा अर्थ होता है। (*Asiatic Miscel. Vol. 1* पृ. ३५) इसरो 'सिन्द हिन्द' इस खगोलशास्त्र के पुस्तक का नाम है जो हबाल के समय में (सन् ८१३) भारत में अस्तित्व रखती थी और वह नि शक रूप से वही पुस्तक है जिसकी रचना का यश मसीदी ने 'ब्रह्मा' को दिया है।

३ बनारस की वेधशाला से सम्यक् सकेत

प्राचीन स्मारकों के निरीक्षण का कला एव इतिहास से वैसा ही सम्बन्ध है जैसा कि प्रयोगों का प्राकृतिक तत्त्वज्ञान से। प्रयोगों के बिना प्राकृतिक तत्त्वज्ञान स्वप्नवत् लगता है। इसी प्रकार प्राचीन स्मारकों के निरीक्षण के बिना तत्सम्बन्धी कोई भी अनुमान अस्पष्ट और अनिर्णित रहता है।

लन्दन और पेरिस की रॉयल सोसायटी की स्थापना के प्राथमिक उद्देश्य थे - मिन्न मिन्न देशों के विद्वानों के साथ सवाद स्थापित करना कलाक्षेत्र की कठिनाइयों दूर करना उनकी सामूहिक शक्ति का संगठन और ज्ञान की सीमाओं का विस्तार करना। वे जानते थे कि विज्ञान को सामान्य बनाएँ तो वह सहज और सरल बनेगा। इतना ही नहीं वे सत्य की खोज में प्राचीनता के उपकारक आधार के या उससे होनेवाले लाभों के विषय में सजग थे। इस सिद्धांत की सत्यता का प्रमाण जिन्हें मिला था ऐसे यूरोपीय पुरातत्त्वविद अति परिश्रम कर पदक एकत्रित करने तथा ग्रीक रोमन पामीरियन और इजिप्शियन प्राचीन सस्कृति की जानकारी एकत्रित करने लग गये थे। यद्यपि उनका सही लाभ तो अभी बाद से मिलनेवाला था तथापि उनसे प्राप्त सुधारों द्वारा स्थापत्य के केवल एक ही नमूने में उसमें हुई व्ययराशि से काफी अधिक प्राप्त हो जाता था। अतएव इस घटना को समग्र राष्ट्र के लिए लाभदायी मानना चाहिए। बाद में भले ही हम उसकी उपयोगिता स्थिरता या सुविधा को महत्त्व दें अथवा उसके आभिजात्य को।

यूरोपीयों को स्वयं की शक्ति के प्रति पूर्वाग्रह होते हुए भी रॉयल सोसायटी के कतिपय प्रारम्भिक सदस्य भारत और चीन को विज्ञान के क्षेत्र में अभी तक जहाँ खोज करनी शेष है ऐसे प्रदेश के रूप में पहचानने में पर्याप्त जागृत थे। उन्होंने प्रश्नावलियाँ तैयार कीं निरीक्षण के नये नये विषय चूड़े। वे उन खोज रहित क्षेत्रों के ज्ञान के खजानों को अपना बना लेने हेतु इतने अधिक उत्सुक दिखाई दे रहे थे कि वे बहुत सी आशा अपेक्षाएँ रख बैठे थे। सचमुच तो अयोग्य साधनों का उपयोग करने के कारण वे इन प्रयासों में असफल हुए थे। परन्तु ये प्रयास करनेवालों के परिश्रम

और बुद्धिमत्ता के कारण हमेशा स्मरण में रखे जायें। यदि उन्होंने अज्ञान और जड़ता प्रेरित पूर्वाग्रहों से धिक्कर इस ज्ञानराशि को 'खो गई' मान लेने की जल्दी नहीं की होती और प्राप्त सामग्री को आरक्षित कर लिया होता तो अभी हम एशिया और यूरोप दोनों के सर्वांगपूर्ण सर्जन के स्वामी होते विद्वानों को जो अभी हमारे साथ हैं उन्हें उससे अधिक पूर्णता की कक्षा में ले गये होते एशिया की इन अनुकरणीय प्रतिस्त्रितियों ने हमारे यहाँ हुई भूमिति की घोर अवगणना और पतन को रोका होता और बीजगणित को जलसमाधि लेने से बचाया होता साथ ही यूरोप के अधिकांश तात्विक मडलों के प्रकाशनों के बिगड़े स्वाद तथा बेहद बड़ी नीरसता को दूर किया होता।

परन्तु ग्रीस और रोम के समग्र खण्डहरों और ज्ञान भण्डारों को रौंद डालने के बाद भी प्रत्येक कोने को खोज डालने के बाद भी पूर्व में कहे गये पक्षपाती आग्रह बने रहे हैं और समग्र भारत की लगभग पूर्णतः अवगणना होती रही है। यह समग्र देश हर प्रकार से जिज्ञासाप्रेरक तत्वों से पूर्ण होते हुए भी 'लोक कानून कायदा सग्रह' के सभी प्रकार के अनुवादों को छोड़कर वहाँ की कोई भी जानकारी यूरोप प्राप्त नहीं कर पाया। मानो कि यूरोप ने इस देश में अपनी सतानों के स्थान पर हूण और जगलियों को न भेजा हो। ऐसा होने पर भी मिश्र (इजिप्त) को 'विज्ञान के जन्मदाता' की प्रतिष्ठा प्राप्त हुई है। एक ओर चीन दूसरी ओर बेबिलोन दोनों ने खगोलीय अवलोकनों को लिखा है। जब कि मिश्र (इजिप्त) की प्राचीनता की बहुत प्रशंसा की जाने पर भी उसके नाम पर एक भी अवलोकन नहीं लिखा गया है।

ग्रीक रोमन और मिश्र देशीय (इजिप्शियन) अवशेषों में कहीं भी वेधशाला विद्यमान थी इसका उल्लेख तक नहीं है। पिरामिड अवश्य किसी विशेष खगोलीय उद्देश्य से उत्तर दक्षिण दिशा में स्थापित किये गये हैं। यों भी कहा जाता है कि क्लेहैड्रेलस ने एक शताब्दी पूर्व सबसे बड़े पिरामिड की खोज की थी और खगोलीय तथ्य ढूँढ़ निकाले थे परन्तु इस विषय में मुझे बड़ा सन्देह है। यदि उसने निरीक्षण किया होगा तो यह वस्तुतः जिज्ञासा रहित खोज होगी। खोज करने में सक्षम होता (जो शंकास्पद है) तो फ्रांस या इटली ने उसे खोज करने हेतु पर्याप्त साधन प्रदान किये होते। साथ ही यह भी निश्चित नहीं है कि पिरामिड निर्माताओं ने निर्माण में याम्योत्तर समतल में रखने के लिए विशेष कष्ट उठाया होगा। ऐसा प्रतीत होता है कि उसका निर्माण केवल स्मारक के रूप में हुआ है और तब भी यह एकमात्र और शंकास्पद अवलोकन से तत्त्ववेत्ता ऐसे निर्णय पर किन्तु प्रकार पहुँचे कि पृथ्वी ने अपना अक्ष बदला नहीं है? यह भी काफी समय तक निश्चित नहीं हुआ था कि इस खोज

का कोई प्रायोगिक मार्ग भी था या नहीं परन्तु सौभाग्य से खगोलशास्त्र के लिए बनारस में एक विशाल वृत्ताश विद्यमान है जो उसके स्थापनाकाल से ही वेधशाला निर्माण हुई तब से ही याम्योत्तर समतल में स्थापित किया गया है। इतना ही नहीं यह वृत्ताश पत्थर द्वारा निर्मित स्थावर चिनाई है जिससे उसके दिग्श बदले नहीं जा सकते या यूरोपीय वृत्ताशों की तरह मुरु भी नहीं सकते हैं। अतएव उसके द्वारा ताराओं के याम्योत्तर और उन्नताश मापे जा सकें ऐसे हैं। आवश्यकता है थोड़ी सी युक्ति की जिससे मात्र याम्योत्तर और विषुववृत्त के सापेक्ष में उस साधन के स्थान के आधार पर उपर्युक्त गणना विशेष रूप से ठोस परिणामलक्षी हो सकती है जिसके आधार पर बहुत से उपयोगी निष्कर्ष प्राप्त हो सकते हैं तथा इस अत्यन्त कुसूहलपूर्ण और कठिन मुद्दे का निराकरण हो सकता है।

सर्वविदित है कि सपातों का भ्रमण (अयनगति) और पृथ्वी की गति का घूमन (कपन) ढूँढने की समस्या कुछ प्रसिद्ध गणितज्ञों ने अपने हाथ में ली है तथापि वे इस विषय में एक मत नहीं हैं। जैसे कि न्यूटन सिम्पसन वान्सले और सिल्वेइन बेइली की धारणा है कि सूर्य एव धन्द्र की गुरुत्वाकर्षी असरों के कारण विषुववृत्त अपने स्थान पर नहीं है फलतः वह पुराने अक्ष के आसपास की नई स्थिति में प्रदक्षिणा करती है। जब कि दूसरी ओर इलाम्वर्ट ओइलर ला'ग्रान्ज और टीशीयस का मानना है कि इस असर का परिणाम नया विषुववृत्त है जो नये अक्ष के आसपास भ्रमण करता है। यह दूसरा विकल्प अशत सत्य लगता है अन्यथा हम रशिया और साइबेरिया में मिलनेवाली विषुववृत्तीय उपजों का और ऊष्णकटिबंधीय हिमाच्छादित क्षेत्रों का स्पष्टीकरण किस प्रकार कर पाते ?

निसदेह बात अभी भी सन्देहास्पद है और अवलोकन की सहायता आवश्यक है। क्यों कि मेरे अभिप्राय में जिन्होंने इस विषय को सबसे अच्छा न्याय दिया है उन्होंने भी अत्यन्त आवश्यक कतिपय भागों को छोड़ दिया है क्यों कि उनमें से कुछ ने सूर्य के बल की मात्रा का गलत अनुमान ग्रहण किया है और इन सभी ने पृथ्वी के विषुववृत्त के उभरे हुए भाग की जड़ता का समावेश अपनी गणना में किया है जो स्पष्टतः वास्तविकता के विरुद्ध है। हम जानते हैं कि पृथ्वी के विषुववृत्त का ५/६ भाग पानी से घिरा हुआ है और उस पर कहीं भी समुद्र छिछला भी नहीं है। केवल माछागास्कर से लेकर सुमात्रा तक के थोड़े से भाग में कहीं कहीं छिछला समुद्र है। इससे परिणाम में विशेष अंतर पड़ना ही चाहिए इसलिए क्वचित ही केवल सिद्धांतों से प्रश्न का हल प्राप्त होना सम्भव है।

हा इतना निश्चित है कि महान गणितज्ञ भी निर्णय विषयक महान मतभेद रखते हैं तथापि यदि पृथ्वी नई धुरा प्राप्त कर ले तो उसके सदर्थ में याम्योत्तर भी बदल जाएगा और यदि बनारस की वेधशाला का पृथपाद वेधशाला बनी तब याम्योत्तर से उसके विचलन का प्रमाण सावधानीपूर्वक और सतर्कता से माप लिया जाए तो वह खगोल के अनेक प्रश्नों के उत्तर दे सकता है और जब यह सिद्धांत संपूर्णता को प्राप्त करेगा तब सधमुध वेधशाला का निर्माण कब हुआ था इस प्रश्न का उत्तर भी प्राप्त किया जा सकता है। इसी से विषुवायन और धूमन निश्चित करने में सहायता भी मिलेगी।

यह भी संभव है कि क्रातिवृत्त की तिर्यकता से सम्बद्ध कुछ जानकारी भी बनारस की वेधशाला से प्राप्त होगी क्योंकि प्राचीन अवलोकन सतोषजनक ढंग से कभी कभी सूचित करनेवाले होते हुए भी इनमें से कुछ अवलोकन सुसंगत नहीं हैं और खगोलशास्त्रियों के साथ इस वार्षिक कमी के १/४ भाग जितना मात्रा भेद भी है। यह मेरी धारणा है कि साधनों में से एक की उम्र के दर्शक जो किसी निश्चित तारे की दिशा में है अथवा तो आकाश में किसी निश्चित महत्त्वपूर्ण वृत्त बताता है इसके आधार पर निश्चित किया जा सकता है।

इसी प्रकार मुझे बताता गया कि यंत्रों (साधनों) पर माप हेतु विभाग बनाये गये हैं परन्तु उन पर माप अंकित नहीं है। यदि उन पर उपविभाग और अंक होते तो उनके द्वारा हमें प्राचीन अक्षरों या अंक विषयक जानकारी प्राप्त होती। संभव है उनके माप हमें हिन्दुओं के प्राचीन माप विषयक जानकारी देते हैं। वास्तव में किसी भी अवलोकन या माप लेने में अत्यन्त धौकसी रखनी चाहिए। क्योंकि प्रायोगिक अवलोकन लेने में भूमिति जैसी स्थिति है जहाँ कुछ बिन्दुओं का स्थान अनेक रेखाएँ निश्चित करने हेतु पर्याप्त है। इसी प्रकार कुछ निश्चित अवलोकन और सुनिश्चित तथ्यों की सहायता से बहुत सारे निष्कर्ष निकाले जा सकते हैं। इससे ऐसे प्रत्येक अवसर का लाभ उठाना चाहिए जो अन्य किसी दिशा में न होकर भविष्य के अवलोकनों को फलदायी बनाने की दिशा में होगा। हमें इस पर ध्यान देना चाहिए कि ज्ञान प्रयोगों की संख्या के अनुपात में नहीं परन्तु उसकी अपेक्षा बहुत बड़े अनुपात में बढ़ता है और एक अकेला अवलोकन कदाचित नगण्य अथवा निरर्थक लगने पर भी अन्य अवलोकनों के साथ मिलाकर बहुत बड़ा असर पैदा कर सकता है। यों तो जिस प्रकार भूमिति में एक बिन्दु द्वारा कुछ भी निश्चित नहीं हो पाता जब कि दो बिन्दु

मिलकर एक रेखा बन जाती है यदि उनमें अन्य दो बिन्दु जोड़े जाएँ तो छ रेखाएँ प्राप्त होती हैं। इतना ही नहीं परन्तु छ वृत्त और एक परवलय के माप और स्थान भी मिलते हैं। यदि हम अन्य दो बिन्दुओं को जोड़ें (जो अकेले होते तो मात्र एक ही रेखा दे पाते) तो उनके द्वारा पन्द्रह रेखाएँ बीस वृत्त पन्द्रह परवलय और छ अतिवलय या उपवलय निश्चित हो सकते हैं। जिसके आधार पर अन्य असंख्य विविध प्रकार के निष्कर्ष प्राप्त किये जा सकते हैं। प्रथम दृष्टि से केवल पन्द्रह रेखाएँ ही दिखाई देंगी तथापि इसी प्रकार से अन्य आकृतियाँ द्रमश रची जा सकती हैं। इसी प्रकार कतिपय विशिष्ट स्थितियों में अन्य निष्कर्ष निकाले जा सकते हैं। इसी तर्क के आधार पर बनारस की वेधशाला में केवल खगोलीय दृष्टिकोण से लिये गये अवलोकन घ्यापार इतिहास कालगणना तथा अन्य अनेक क्षेत्रों में उपयोगी हो सकते हैं।

अतः हम इस निष्कर्ष पर पहुँचते हैं कि सभी विज्ञान भारत में उदित हुए इसी भूमि पर उच्च कक्षा तक विकसित होने के बाद अन्य देशों तक पहुँचे। जो विद्यार्थी भारत में विज्ञान के अध्ययनार्थ आये उनके निजी शक्ति एव झुकाव के अन्तर के कारण से यह अन्य देशों में पहुँचना कम अधिक मात्रा में प्रभावित हुआ होगा। इसका मुख्य कारण प्राप्त किये ज्ञान के साथ अपनी निजी अलग अलग मान्यताओं के प्रभाव से सत्य और कल्पना का मिश्रण भी है जिसे हम तत्त्ववेत्ताओं के 'निष्कर्ष' कहते हैं। यदि भारतीय धूमकेतु विषयक सिद्धांतों के जानकार होते और उन्हें गणितबद्ध किया जाता तो खाल्डियन उनसे इतना तो सहज ही सीखे हुए होने चाहिए कि धूमकेतु भी एक प्रकार का ग्रह ही है जो अत्यन्त दीर्घवृत्तीय कक्षा में चक्कर लगाता है इसके लिए उन्हें धूमकेतुओं के स्थान या अंतर की शोध की क्षमता की आवश्यकता नहीं है। हमने यों कहना कि पाइथागोरस को भी ऐसा ही विचार आया था यह कथन एक अतिरिक्त समर्थन मात्र है। हमें ज्ञात है कि वह अध्ययनार्थ भारत आये थे परन्तु हमेशा शिष्य की क्षमता ही उसका प्राथम्य निश्चित करती है। इस न्याय के आधार पर यदि पायथागोरस युक्लिड की भूमिति के सैतालीसवें भाग को भी महान खोज मानता है तो कहना चाहिये कि यह भारतीय गणना पद्धति को सीखने में एकदम असमर्थ था। इसका कारण था 'उसमें पूर्वज्ञान का अभाव' था। फलतः जिसे समझने की वह क्षमता रखता था उन सामान्य विचारों को ही वह ग्रहण कर पाया था जैसे कि ब्रह्माण्ड का स्वरूप धूमकेतु विषयक विचार 'लोक' की अनेकता और परकाया

- प्रवेश सिद्धान्त आदि। इस आधार पर प्राचीन लेखकों की वैज्ञानिक खोज विषयक विरोधाभासी अभिप्रायों का भी निराकरण हो जाता है और खाल्डियन घूमकेतुओं के पुनरागमन अथवा ग्रहणों विषयक भविष्यवाणी करने में सक्षम थे या नहीं इस विषय में लेखकों के तत्सम्बन्धी अभिप्राय परस्पर भिन्न हो जाते हैं क्योंकि प्रत्येक शिक्षक या पथ का गुरु जो कुछ भी ज्ञान भारतीय स्रोत से प्राप्त करता था हमेशा स्रोत की प्रसिद्धि नहीं करता था और भारत को श्रेय देना नहीं चाहता था। इस प्रकार विट्रुवियस खाल्डियन के बैरोसस को अन्तर्गोल सौर घड़ी का आविष्कारक मानता है जब कि यह ज्ञान उसे ब्राह्मणों से प्राप्त हुआ है यह स्पष्ट प्रतीत होता है क्योंकि बनारस में ऐसी ही सौर घड़ी विद्यमान है।

भारत में विज्ञान के विकास का दूसरा कारण यह है कि भारतीय सस्कृति विश्व के अन्य राष्ट्रों से अधिक पुरातन है। यह भी हम जानते हैं कि जो लोग सुसस्कृत होते हैं उनका झुकाव कलाओं की साधना की ओर स्वतः होता है। उनकी आज की स्थिति से ही ज्ञात होता है कि ये लोग अति प्राचीनकाल से सुसस्कृत हैं। यद्यपि यह घटकीय प्रक्रिया अत्यन्त मंद होती हुए भी वे स्पष्ट विधिकीय अवपतन का समग्र राजकीय चक्र पूर्ण कर चुके हैं और नगण्यता की तिरस्कृत कक्षा तक पहुँच चुके हैं जो प्राकृतिक राज्य की प्रकृतता को सामाजिक राज्य से अलग करती है परन्तु उसमें उन दोनों के सभी अनिष्ट लक्षणों की हानि उठानी पड़ती है और प्राकृतिक राज्य का लाभ दृष्टिगत नहीं होता।

भारतीय खगोलशास्त्रियों के द्वारा किये गये अवलोकन मुख्यतः उनकी पाण्डुलिपियों में प्राप्त होते हैं फलतः उनकी जानकारी स्थानीय लोगों के साथ व्यापक सवाद आयोजन कर के ही प्राप्त की जा सकती है। इसीलिए बनारस के यंत्रों का सावधानी पूर्वक परीक्षण करना आवश्यक है। ऐसे अवलोकन प्राप्त होने पर भविष्य में उनका उपयोग करने में हम सक्षम बन सकते हैं। चीन के लोग हमसे भिन्न अश माप के रूप में प्रयुक्त करते हैं और हमारे माप के अनुसार २३° ३९' १८" जबकि चीन द्वारा प्रयुक्त माप के अनुसार २५° है। ऐसी स्थिति में आवश्यक एवं अनिवार्य हो जाता है कि इस तथ्य पर हम विचार करें। अभी इन अवलोकनों का उपयोग करना हमारे लिए असम्भव बन जाने से चीनी यंत्रों और हमारे यंत्रों की तुलना भी नहीं की जा सकती। ऐसी स्थिति में फादर गोविल दो मापों के बीच का गुणोत्तर मापने में सफल हुए हैं। सम्भवतः भारत में बनारस की वेधशाला अस्तित्व में रही हुई

एकमात्र वेधशाला उपलब्ध होने से अवलोकन प्राप्ति हेतु एक भी अवसर हाथ से नहीं जाने देना चाहिए। क्योंकि सम्व है कि कदाचित वेधशाला के साधन आकस्मिक अथवा लोगों के जगलीपन के कारण नष्ट हो जाएँ और यदि ऐसा होता है तो उनके वर्षों से नहीं युगों से संचित दुर्लभ अवलोकन भी लुप्त हो सकते हैं। इससे हमें इतना लाभ अवश्य होगा कि ये लोग किन्स प्रकार के कोणीय मापों को प्रयुक्त करते थे और उनमें उपविभागों का विभाजन किन्स प्रकार किया गया था। इस जानकारी से हम निश्चित करने में सक्षम हो जाएँ कि भारतीय खगोलशास्त्रियों का चीनी खगोलशास्त्रियों के साथ किन्सी प्रकार का सपर्क था या नहीं।

न्यूटोनियन कालगणना में ऐसी धारणा है कि शिरोन ने एक गोलक बनाया और उस पर राशि चित्र अंकित किये। सम्प्रति हमारे पास भी बिलकुल ऐसा ही राशिचक्र विद्यमान है। उदाहरणार्थ मेघ - स्वर्णिम ऊनवाली मेढ वृषभ - उन्नत पैरवाला सौँड मिथुन - दो ख - चौका प्रवासी - प्रकृति और पुरुष। न्यूटन की कालगणना इस मान्यता पर आधारित है कि शिरोन का गोलक प्रमुख रूप से आकाशदर्शन के अध्ययनकर्ताओं हेतु बनाया गया था। तब ध्रुव सपातवृत्त मेघ राशि के मध्य से गुजरता था। प्रस्तुत अवधारणा को अतिशय विरोध का सामना करना पड़ा था क्योंकि इसे सभी मानते हैं कि हिन्दुओं की भी ऐसी ही नक्षत्र आकृतियाँ हैं और क्रम भी यही है। निष्कर्ष यों निकला शिरोनने इस रचना को भारतीयों से प्राप्त किया था और उन्मडल की स्थिति की असमाध्यता उसने जहाँ से प्राप्त की उस यथार्थ Argonautic Expedition समय के विषय में शका उत्पन्न करता है अथवा यों भी हो सकता है कि भारतीयों ने खगोलशास्त्र ग्रीकों से प्राप्त किया हो और साथ ही ग्रीकों के कुछ अन्य विषय भी अपनाये हों। इन बातों से कम से कम इस आदान प्रदान से यह सिद्ध तो होता है कि समवत विश्व की मात्र तथ्यगत प्रणाली ही नहीं परन्तु ग्रीक साहित्य का काफी अंश ब्राह्मणों के पास से प्राप्त हुआ होगा। इस तथ्य को स्वीकार करने के अनेक कारण हैं सूर्य मडल की सत्य रचना ग्रीस में पहुँची उससे पूर्व अन्य राष्ट्रों में उसका ज्ञान था। क्योंकि असत्य अवधारणा पर आधारित गुणक अवलोकन लेना व्यर्थ है और यह भी जानते हैं कि बेबिलोन के खगोलशास्त्रियों के पास महान सिकन्दर के समय तक अनुमानतः दो हजार वर्षों के अवलोकन थे। इसी प्रकार टोलेमी का सूर्य मडल प्राचीन पायथागोरियन प्रणाली की अपेक्षा अति प्राचीन माना जाता है और उसके बाद ग्रीकों एवं रोमनों का अज्ञान तो कितने ही प्राचीन स्मारकों में उनके द्वारा

किये गये हास्यास्पद स्पष्टीकरणों से स्पष्ट हो जाता है। पौराणिक विषयों के अध्ययन कर्ताओं द्वारा दिये गये इस प्रकार के उदाहरण हमें पुलेन्जन्, कोस्टार्ड आदि के लेखों से प्राप्त होते हैं। अभी मेरी जानकारी में ऐसा ही एक उदाहरण वी. केटोरी के इमेज डीओरम 'Imag Deorum' में दिया गया है जो प्राचीन पर्शिया के स्मारक के विषय में है जिसमें एपोलो (सूर्य देवता) को एक बैल के सींग पकड़ कर घसीटते हुए बताया गया है। इसका आकर्षण के सिद्धांत के साथ सीधा सम्बन्ध है। इतना ही नहीं उसमें सूर्य की आकृति शकु को छेदते हुए एक समतल वृत्त पर बताया गया है - जो कि शवित का केन्द्र और पृथ्वी की कक्षा का स्वरूप - दोनों को इंगित करता है। इसी प्रकार मुलीएल्डस ने भी अपने तास्विक खगोलशास्त्र के ग्रन्थ में निर्दिष्ट किया है।

इस स्पष्टीकरण से ज्ञात होता है कि पर्शिया में बैल को चन्द्र का प्रतीक बताया गया है। कदाचित्त भारत में भी ऐसा ही है क्योंकि हमें पता है कि वहाँ गाय और चन्द्र दोनों अघश्रद्धा प्रेरित पूज्य भाव के केन्द्र हैं। इस दृष्टि से भारतीयों और यहूदियों में समानता दृष्टिगत होती है। यहूदी अमावस्या के दिन बछड़े की पूजा करते नक्षत्रों की रानी के लिए 'केक' बनाते और तुरही बजाते थे। उनकी मूर्ति पूजा से सम्बन्धित एक प्रथा का उल्लेख 'एक्ट्स' के सातवें प्रकरण में और 'अमोस' के पाँचवें प्रकरण में है जिसका हिन्दुओं के लकड़ी का खींचने की प्रथा के साथ स्पष्ट सन्दर्भगत सम्बन्ध है और यहूदियों को उसे बेबिलोन से दूर ले जाने पर प्रतिबन्ध है। मेरी धारणा है कि वह यहूदियों को जहाँ से उन्हें प्राप्त हुई वहाँ प्रयुक्त करने हेतु चेतावनी दी गई है क्योंकि भारत के बहुत समीप आये बिना उसे बेबिलोन से बहुत दूर ले जाना संभव नहीं है। तथापि हिन्दू स्मारकों की छानबीन करने पर कदाचित्त अस्पष्ट जैसे इन पुरातन शास्त्रों के वर्णन पर कुछ प्रकाश पढ़ने की समाधान है। श्रद्धा के सम्बन्ध में मानव ने बहुत पीड़ा सही और परिश्रम किया है तो फिर इतिहास की ढगर पर थोड़ा बहुत सहन करना अनुचित नहीं माना जाएगा।

एक सामान्य मान्यता बन गई है कि भारतीय खगोलशास्त्रियों की अगणना की जाए और कहा जाए कि उनका सर्व ज्ञान केवल ग्रहणों के भविष्य कथन में केन्द्रित है। वास्तव में हमारे खगोलशास्त्र में ग्रहणगणना करना कोई साधारण बात नहीं है। यदि ब्राह्मण गणना की सक्षिप्त पद्धति से सुपरिचित हैं अथवा जिससे यह प्रक्रिया एकदम सरल बन जाती है ऐसी कोई पद्धति उन्हें अवगत है तो उनकी इन पद्धतियों के विषय में छानबीन करना आवश्यक हो जाता है। यह सब इसलिए आवश्यक है कि इराके

सम्बन्ध में हमारी पद्धतियों अत्यन्त अटपटी और उबाऊ हैं। यह भी ज्ञात हुआ कि ब्राह्मण घूमकेतुओं के पुन वापिस आने के स्थानों की गणना के भी जानकार थे। यह सब (यत्रशास्त्र और तत्त्वज्ञान के समग्र सिद्धान्तों सहित) अत्यन्त कठिन और अटपटा कार्य है। यदि वे इस कार्य को करने में समर्थ रहे हैं तो (मेरे अभिप्राय में) उन्हें खगोलशास्त्र को उसके घर्म विकास तक पहुँचाने विषयक किन्ती विशेष प्रमाण की आवश्यकता नहीं रहती।

सामान्य रूप से ऐसी जानकारी प्राप्त हुई है कि ब्राह्मण उनकी ग्रहण गणना हमारी तरह खगोलीय कोष्ठकों द्वारा न कर नियमों की सहायता से करते हैं। अब ये नियम हमारे कोष्ठकों जितने ही सही हैं अथवा नहीं हैं यदि वे सही नहीं हैं तो वे कदाचित् खाल्डियनों के 'सरोस' चक्र अर्थात् २२३ चान्द्र मास अथवा 'निरोस चक्र' अर्थात् ६०० वर्षों के चक्र के अनुसार - क्रियान्विति की पद्धति होनी चाहिए जो ग्रहण के सन्निकटस्थ समय के अनुमान में उपयोगी रही होगी। यदि वे हमारे जितने ही सही रहे हों अथवा लगभग सही हों तो यह मानना पड़ेगा कि वे अत्यन्त विशिष्ट प्रकार की बीजगणितीय गणनाओं के जानकार होने चाहिए। इतना ही नहीं उनकी पारम्परिक अपूर्णाक के सिद्धान्त की समझ अच्छी होनी चाहिए। क्यों कि उस आवर्तीय आसादन हेतु उसकी आवश्यकता पड़ती है। इस विषय में मैं अधिक दृढ़ हूँ, क्यों कि मैंने सुना है कि ब्राह्मणों के पास ग्रहणों की गणना करने के अलग अलग नियम हैं और इन नियमों में अपेक्षाकृत जितनी शुद्धता की आवश्यकता है उसकी तुलना में वे कम अटपटे हैं। यह तथ्य बीजगणितीय सूत्रों द्वारा निष्कर्षित आसादन के साथ पूर्णत सुसंगत है इससे भी अधिक न्यूटन के श्रेणी सिद्धान्त के साथ घनिष्ठ परिधय व्यक्त करता है। यह यथार्थ प्रथम दृष्टि से असंभव दिखाई देता है परन्तु जब हम इस तथ्य को पुन याद करें या ब्राह्मणों के पास कतिपय अरबी ग्रन्थ भी हैं और अरबियों ने बीजगणित में बहुत अच्छी प्रगति की है तो यह यथार्थ हमें पूर्णत सुसंगत लगेगा। हमें यह भी कहा गया था कि उनके पास घनात्मक समीकरण हल करने की संपूर्ण पद्धति भी थी। इस प्रकार उनके पास ऋयोफन्टस की तरह पुस्तकें थीं। जिनमें से प्रथम सात दिनह हो चुकी थीं और शेष छ में विषय का विश्लेषण किया गया है जिससे हम सुपरिचित हैं। अतएव यह असंभव नहीं है कि ब्राह्मण भी बीजगणित के विषय में हमारी तुलना में अधिक अच्छी समझ रखते थे।

अभी तक मैं यही मान्यता रखता था कि वेधशाला प्राचीन है परन्तु वह

अकबर के समय जितनी आर्वाचीन होगी तो भी पूर्व कथित सभी लाभ उसके लिये सुलभ होंगे ही। इसी प्रकार यदि अवलोकन परिशुद्ध एवं अधिक सजग होंगे तो उन्हें प्राप्त करने की पद्धतियाँ सुलभ होने की प्रधुर समावना बदेगी। वर्तमान आधुनिक ब्राह्मण जिस पद्धति को अपनाते हैं उसे अथवा तो पालन करते हैं उस पद्धति के अवलोकनों पर कोई प्रभाव पड़नेवाला नहीं है क्योंकि अवलोकन किसी सम्प्रदाय या पथ के नहीं होते हैं तथ्यगत होते हैं वेधशाला चाहे टोलेमी पद्धति की हो या कोपरनिकन पद्धति की यदि वह सख्या बहुत बड़ी हो और बहुत सावधानीपूर्वक तैयार की गई हो तो वह आधुनिक खगोलशास्त्र की अति महत्वपूर्ण सेवा मानी जाएगी भले ही पृथ्वी को स्थिर माना जा रहा हो या गतिशील।

ब्राह्मणों की प्रवर्तमान जाति में और उसमें भी विशेषकर कोलकता और उसके समीपस्थ क्षेत्र के ब्राह्मणों में किन्हीं उच्च गुणों का निरूपण करने से मैं दूर हो रहा हूँ। परन्तु मेरा अभिप्राय है कि उनके ग्रन्थों में ज्ञान का विशाल भण्डार दूँटा जा सकता है और उनसे कुछ जिज्ञासा प्रेरक और उपयोगी ज्ञान भी प्राप्त हो सकता है। प्राचीन ब्राह्मणों के कौशल एवं क्षमता के विषय में मुझे किंचित् भी सन्देह नहीं है। तथापि उनके वंशजों ने उनका ज्ञान किन्तनी मात्रा में समाल कर सुरक्षित रखा होगा यह कहना कठिन है। मेरा यह भी मानना है कि प्रथम भारतीय व्यवस्थापक सभा की अभिलाषा जेस्युइटों के आधुनिक समाज जैसी ही थी। ऐसा लगता है खाल्डियन खगोलशास्त्रियों परिशियन मागी बेविलोन के मविष्यवेत्ता पूर्व के ज्ञानी प्यवित ज्योतिषी आकाशदर्शकों और जह्दूगर आदि से बाइबल के पैगम्बर भी उरते थे तथापि उपहास करने का नाटक करते थे ये सभी ब्राह्मणों अथवा उनके अनुयायियों के समान ही थे। वे मात्र आदेश या उपदेश देने की एवम्पा से ग्रसित थे। और राजाओं की सभा में जेस्युइटों की तरह भटकते थे जो ज्ञानविज्ञान की जानकारी का अन्य अधिक महत्व की बातों (राजकाज) में उपयोग करने का प्रयास करते थे... आदि इस अभिप्राय हेतु कारण इतिहास से दूँटकर यहाँ क्रमबद्ध करना काफी लम्बा हो जाएगा। अतएव मैं केवल इंगित ही करूँगा कि एहाज की सौरघड़ी जिसका उल्लेख पुरातन ग्रन्थों में है लगता है हिन्दुस्तान के ब्राह्मणों ने बनाई है। कारण यह है कि जेरुसलम के अक्षांश हेतु बनाई गई सौरघड़ी के शंकु की परछाई पीछे नहीं पड़ेगी जैसा कि एहाज की घड़ी में होता है। इससे यह घड़ी दोनों अयनवृत्तों के बीच के अधारावाले किसी स्थान के लिए बनाई गई है और फिर उसमें शंकु का उपयोग किया गया है। परन्तु हम

जानते हैं कि किसी निश्चित अक्षांश के लिए बनाई गई सौरघड़ी अन्य अक्षांश हेतु भी उपदेय होती है यदि उसका ठीक प्रकार से अध्ययन कर उचित ढंग से व्यवस्थित कर रखा जाय। यहूदियों का इस विषय में घोर अज्ञान था। अतएव यह कार्य किसी ब्राह्मण द्वारा सम्पन्न हुआ होना चाहिए। (कारण कि हम जानते हैं कि एहाज जेन्दू पूजा पद्धति के सभी पहलुओं का अनुसरण करता था तथा उनके सभी रीति रिवाजों एवं कला को प्रोत्साहन देता था।) ईसाह भी उसके स्वाभाविक गुणधर्म का प्रचार चमत्कार के रूप में करने का एक भी अवसर जाने नहीं देता था। जब स्थान के अक्षांश और सूर्य की क्रान्ति एक ही दिशा में हो और क्रान्ति की अपेक्षा अक्षांश कम हो जब सौरघड़ी के शकु का आधार अतिवलयकार छाया के बहिर्गोल घाप से बाहर ही रहे परिणामस्वरूप वक्र पर इस बिन्दु पर स्पर्शक रेखा खींची जा सकती है जो दर्शाती है कि छाया पीछे की ओर कब जाएगी शेष सभी घटनाओं में शकु हमेशा पूर्ण रूप से शाक्य के अंदर ही रहेगा। इस सिद्धान्त के आधार पर इतना तो स्पष्ट है कि जेरूसलेम के अक्षांश के लिए तैयार की गई सौरघड़ी के शकु की परछाई कम से कम जेरूसलेम में तो पीछे नहीं पड़ेगी? और इस सिद्धान्त के आधार पर ही भारत जाते समय मैंने समुद्रतल पर दिगंश ढूँढने की पद्धति खोजी जो प्रचलित पद्धति के बीसवें भाग जितनी भी कठिन नहीं है और जो कपास का विचलन अधिक निश्चित रूप से देती है।

बाइबल में दिये गये एहाज और अन्य इजरायली राजाओं के मूर्तिपूजा के वृत्तान्त से ज्ञात होता है कि समस्त जेन्दू उपासना पद्धति भारत से लेकर पश्चिम भूमध्य समुद्र तक व्याप्त थी और यहूदी उसे द्रुतगति से अपना रहे थे। वे ढाली गई और नक्काशी युक्त मूर्तियाँ बनाते थे उपवनों में वृक्ष की छाया में पूजा करते थे और अपनी सतानों को वर्तमान के ब्राह्मणों एवं साधुओं की तरह आग पर से चलाते थे। संक्षेप में अग्निपूजा यहूदियों की मूर्तिपूजा का एक मुख्य अंग बन चुका है क्योंकि यह पद्धति उस युग में समग्र भारत में व्याप्त थी और अभी भी मलबार समुद्र तटीय क्षेत्र में है। परन्तु अपनी सतानों को आग पर चलाना इसका अर्थ 'उनका बलिदान देना' ऐसा किया जा सकता है या नहीं इस विषय में मैं निश्चित नहीं हूँ, यह केवल अनुमान है कि ऐसा होगा। तथापि इस सन्दर्भ में मलबार समुद्र तटीय अग्नि उपासकों के रिवाज क्या हैं और ये रिवाज कहाँ तक आगे बढ़े तथा सम्प्रति बनारस के ब्राह्मणों में उसका अस्तित्व है कि नहीं यह शोध का विषय है। मुझे लगता है कि

अवश्य होने चाहिए।

भारत विषयक हमारा ज्ञान इतना सीमित है कि यह अनुमान करना भी असम्भव है कि साहित्य में ब्राह्मणों ने अपनी श्रेष्ठता कैसे बनाये रखी थी। यों कहा जाता है कि जगत जिसे 'टोलेमी प्रणाली' के रूप में जानता है उसे हिन्दुओं के एक विजेता विक्रमजीत ने पूर्व में प्रचलित किया था और उस परम्परा में विश्व की सभी सही प्रणालियाँ विस्तृत हो गई थीं। यह बात कुछ अंश में सत्य की अपेक्षा सत्य का आभास देनेवाली अधिक लग रही है। क्यों कि यह सम्भव नहीं लगता कि जिस प्रणाली को लोग लम्बे समय तक सत्य मानकर चल रहे हों उसके स्थान पर एक नासमझ राजाज्ञा मात्र से नई प्रणाली को अपना लें। स्वाभाविक तो यह है कि पुरानी प्रणाली ने लम्बे समय तक निजी रूप में अपना स्थान बनाये रखा होगा भले ही सार्वजनिक रूप में ब्राह्मण भी शासक के मतानुसार आचरण कर रहे हों। यह वही किस्सा है जो यूरोप में कैथोलिक क्षेत्रों में घटित हुआ है क्यों कि पोप की आज्ञा के अनुसार कोपरनिकस की प्रणाली का स्वीकार नास्तिकता है और उसका सार्वजनिक रूप से प्रचार करना अघोगति की परिसीमा है। तथापि प्रत्येक समझदार व्यक्ति कोपरनिकस के सिद्धांत का सार्वजनिक रूप से अस्वीकार और निजी रूप में स्वीकार करता है। भारत में कब तक टोलेमी प्रणाली के अज्ञान से प्रेरित समर्थन बना रहा होगा यह तो ब्राह्मणों के लेखों का सूक्ष्म अध्ययन करने के बाद ही ज्ञात होगा। तथापि प्रणालियों के स्वीकार में आया हुआ यह परिवर्तन बहुत लम्बे समय तक न टिकने के कारण तथ्यगत ज्ञान में आई कमी निस्सन्देह मद ही थी। तथापि उनके सर्वश्रेष्ठ सर्जनों में से कुछ तो कालकवलित हो जाने से बच गये होंगे तथा अधिक हानिग्रस्त अथवा दूषित हुए बिना ही हम तक पहुँचे होंगे।

खगोलशास्त्र एक ऐसा विषय है जिसमें सामान्यतः विपुल मात्रा में गणित के ज्ञान की आवश्यकता रहती है अतएव यदि बनारस की वेधशाला को आधुनिक मान लिया जाए तो भी उसके निर्माण से पूर्व उसके निर्माता विज्ञान में बहुत प्रवीण होने चाहिए। यह प्राचीन्य या तो प्राचीन ब्राह्मणों के ग्रन्थों से प्राप्त हुआ होना अथवा किसी अन्य देश से आया हुआ होना चाहिए। यदि वह ब्राह्मणों से ही प्राप्त हुआ होना तो उनके ग्रन्थ अभी अस्तित्व में होने चाहिए और सहज प्रयास से सुलभ हो जाने चाहिए यदि किसी अन्य देश से यह ज्ञान प्राप्त हुआ मान लें तो उसकी स्थिति सावधानीपूर्वक जान ली जाए, यद्यपि यह सयोगाधीन रहेगा क्योंकि सावधानीपूर्वक

हमें हमारी छानबीन को दिशा देनी चाहिए। विशेषरूप से जिस देश ने अड़ोस-पड़ोस के देशों के ज्ञान का सग्रह किया और उसे सुरक्षित रखा होगा। वे अन्य कोई नहीं परन्तु अरब के गणितशास्त्री हैं। हम जानते हैं कि अरब गणितशास्त्री मुख्यतः ग्रीकों के गणित का उपयोग करते थे। नष्ट भ्रष्ट किये गये अरबों के गणित ग्रन्थों में से किसी को भी लें तो हमें ग्रीकों के ही सिद्धान्त देखने को मिलेंगे फलतः उसके मूल स्रोत की खोज करना आर्किमीडीज युक्लिड डायोफेन्टस एपोलोनियस आदि के अद्भुत आविष्कार की खोज करना है ऐसे आविष्कार जो बहुत पहले खोजे चुके हैं और जिन्हें खोजने पर यूरोप के गणितज्ञों को पछतावा था।

यदि ऐसा मान लिया जाय कि यह वेधशाला (सभाव्यता के प्रत्येक नियम के विरुद्ध) केवल प्रदर्शन हेतु निर्मित की गई थी अथवा उसके निर्माण में महत्वपूर्ण कुछ नहीं है अथवा किसी प्रकार के अवलोकन नहीं लिखे गये थे अथवा उसके स्वरूप स्थिति या साधनों की रचना से भी उसकी किसी प्रकार की उपयोगिता नहीं दिखाई देती है - तब भी इस विषय का परिश्रम व्यर्थ नहीं होगा क्योंकि इससे भारत के भूगोल खगोल जलवायु आदि से सम्बन्धित असंख्य अवलोकन प्राप्त हो सकते हैं। यह जानकारी केवल समस्या हल करने से भी अधिक सृजनात्मक सिद्ध होगी। भारत के सर्वेक्षण कुछ क्षतिग्रस्त हैं और इसका मुख्य कारण यह है कि भारत के किसी भी स्थान के- पॉलिमैरी को छोड़कर - रेखाश योम्य ढग से निश्चित नहीं किये गये हैं। अक्षांशों के विषय में भी लगभग ऐसा ही है। और वास्तव में अधिकतर ब्रिटिश नक्शे अक्षांश - रेखाश को निश्चित किये बिना केवल पर्वतों की आदर्श शृंखला और काल्पनिक जगलों को भर कर दभी सर्वेक्षकों के द्वारा खड्डा बनाये गये थे और ऐसे ही लोगों के द्वारा एकत्रित किये गये थे। वे चित्रकला तो अच्छी जानते थे परन्तु परिशुद्धता अथवा उसकी उपयोगिता के विषय में अज्ञानी थे। अतएव ऐसे साधनों के कारण देश अपने वास्तविक स्थान से भयंकर रूप से दूर हट गये हैं। इसी प्रकार भूगोल को भी उससे यत्किंचित भी लाभ नहीं हुआ। ऐसे नक्शे आशीर्वाद रूप नहीं बल्कि अनिष्टरूप हैं ऐसे नक्शे और सर्वेक्षणों को सुधारने की एकमात्र पद्धति है कुछ महत्वपूर्ण बिन्दुओं के स्थान खगोलशास्त्रीय पद्धति से निश्चित करना। इससे भिन्न भिन्न सर्वेक्षणों को उचित ढग से साथ में रखने में भी सहायता मिलेगी और बनारस तथा अन्य ऐसे स्थानों के रेखाश भी उससे प्राप्त हो सकेंगे। इस हेतु की सिद्धि में उसका प्रदान रहेगा तो यह यात्रा निस्संदेह अति उपयोगी सिद्ध होगी।

धुम्बकीय सुइ (दिशादर्शक यंत्र) के विचलन के गहन अवलोकन लेने का अवसर केवल सर्वेक्षण में सुधार करने हेतु ही नहीं तो धुम्बकत्व का सिद्धांत ढूँढने में भी उपयोगी रहेगा। मेरे अभिप्राय में अवलोकन के अभाव के कारण ही उसे नहीं ढूँढा जा सका है। आवश्यक तथ्यों के अभाव में केवल अनुमान के आधार पर किसी निष्कर्ष पर नहीं पहुँचा जा सकता है तथापि मेरी जानकारी में नहीं है कि भारत से लेकर हिमसागर तक और पर्सिया से लेकर कम्प्यूथिया तक एकाध अवलोकन अपवाद रूप में भी तोबोल्स्की में द'ला चपे द्वारा लिये गये अवलोकन के अलावा - लिया म्या हो अतः बनारस का प्रवास इस दृष्टि से भी उपयोगी सिद्ध हो सकता है।

वक्रीभवन के गुणधर्म एव उष्मा नमी और वायु की घनता के कारण उसमें आनेवाला परिवर्तन - बनारस में अध्ययन का यह भी एक मुद्दा बन सकता है। कैसिनी न्यूटन अथवा द'ला कैस्ली द्वारा बनाये गये कोष्ठक एक दूसरे से बिलकुल भिन्न हैं और बनारस की तुलना में अत्यन्त ऊँचे अक्षांश के लिए हैं। यदि मान लें कि बनारस के परिणाम इन सभी से एकदम भिन्न हो सकते हैं तो उससे केवल वक्रीभवन के सिद्धान्त ही सरल नहीं बनेंगे अपितु उससे नौकानयन में विशेषकर अयन वृत्तों के अदर बहुत सहायता मिलेगी। फिर अन्य कोई पुरातन अवलोकन ढूँढने हों तब भी उसका उपयोग हो सकता है भारत और इंग्लैण्ड की जलवायु भिन्न होने से समानता के स्थान पर तर्क का आधार लिया जा सकेगा विशेषकर फर्क के लिये जब बहुत से कारण हों और उनमें से बहुत कम निश्चित हो पा रहे हों तब।

यदि अवलोकनकार को उपयुक्त यंत्र उपलब्ध करवाया जाए तो चन्द्र का ऐतिहासिक लंबन खोजना भी सही रहेगा जिस प्रकार सर्वप्रथम डिगस ने सूचित किया था और मेक्सलीन ने सेन्ट हेलेना में उसकी क्रियान्विति की थी। यह अमुक अंश में याम्योत्तर अंश मापन हेतु पूर्ण करेगा। इससे अवलोकन के पुनरावर्तन में होनेवाली गलतियों को कुछ हद तक सीमित रखा जा सकता है। इस पद्धति का पूर्व अंश मापन पद्धति की तुलना में अधिक लाभ है क्योंकि यह पद्धति पर्वतों के अनिश्चित आकर्षण से प्रभावित होनेवाली नहीं है।

इतना ही नहीं मौसम विज्ञान (Meteorology) वायुदवायु शास्त्र खगोलशास्त्र विद्युतशास्त्र आदि अनेक विज्ञानों से सम्बद्ध अवलोकन बनारस की यात्रा से सम्भव हो सकते हैं यद्यपि इस प्रकार के विशिष्ट मुद्दों की सूची अनंत है। केवल इतना ही कहना करना पर्याप्त है कि ज्ञान वृद्धि हेतु वे सभी उपयोगी होंगे इतना ही

नहीं उसे क्रियान्वित करने में समय की भी बचत होगी। यदि खगोल के किसी मर्मज्ञ को कम्पनी द्वारा अपने तथा अधीनस्थ क्षेत्र के प्रमुख नगरों एवं स्थलों के अक्षांश - रेखांश मापन हेतु कुछ अच्छे साधनों के साथ भेजा जाता है तो वह व्यक्ति केवल निर्धारित क्षेत्र का सही सर्वेक्षण तथा देश की वर्तमान और पुरातन स्थिति से सम्बद्ध जानकारी ही नहीं प्राप्त करेगा अपितु सार्वजनिक रूप से मापन किया जा सकनेवाला खगोलीय तथा भौतिक अवलोकनों का भंडार एकत्रित करने का अवसर प्राप्त करेगा। यदि यों माना जाय कि इस प्रकार की प्रक्रिया स्थानिक लोगों में नाराजगी उत्पन्न करेगी तो इस नाराजगी को दूर करने के लिए इस प्रक्रिया को याम्योत्तर या रेखांश मापन में सहज रूप से परिवर्तित किया जा सकता है।

रामेन बरो (सन् १७८३)

संदर्भ

- १ मूल संस्करण में जो शब्द एवं नाम फर्नीय नहीं हैं उन्हें * द्वारा चिह्नित किया गया है और उनका अधिकतम सही रूप से देने का प्रयास किया गया है। (स)
- २ जेरुसलेम के अक्षांश ३१ ४८ उत्तर हैं। सूर्य की उत्तर क्रान्ति सर्वाधिक २३ ३० हो सकती है। अतः किसी भी स्थिति में स्थान के अक्षांश सूर्यक्रान्ति से अधिक ही होंगे। अतः शङ्क की छाया का पीछे होना संभव नहीं है।

४ शनि के छठे उपग्रह के विषय में

इस पत्र के साथ परिशियन भाषा में लिखित एक छोटीसी पुस्तक है जो वास्तव में इसी भाषा में लिखे गये एक बड़े ग्रन्थ के एक भाग की प्रतिलिपि है। मूल पुस्तक का नाम है - 'सृष्टि के आश्चर्य' (द वन्डर्स ऑफ द क्रिएशन The wonders of the creation) वस्तुतः यह पुस्तक एक प्रकार से प्रचलित प्राकृतिक इतिहास विषयक है जिसे सपादक ने विज्ञान से सम्बद्ध पुस्तकों तथा अरबों के यात्रा वर्णनों एवं अनुभवों के आधार पर लिखा है। हम जानते हैं कि अरब बहुत बड़ा विदेश व्यापार करते थे। यही नहीं भारत भूमि तथा टापुओं पर निवास भी करते थे आज भी कर रहे हैं जहाँ उनके आधार एवं पथ अभी भी प्रचलित हैं। मैं आपकी अनुमति से सोसायटी के समक्ष इसे प्रस्तुत करना चाहता हूँ। जिसके लिए यह पत्र लिखा जा रहा है वह है शनि की आकृति। इस क्षेत्र के विद्वानों को पूछने पर जानकारी प्राप्त हुई कि मंगल का व्यक्तित्व एक योद्धा जैसा है और गुरु की आकृति एक बैठे हुए वृद्ध व्यक्ति की है जिसके आसपास चार कन्यारै नृत्य कर रही हैं। पुस्तक इससे उल्टा भी कुछ कह रही है। मैंने कभी भी आकृति नहीं देखी है अतएव जो सुना वही लिख रहा हूँ।

पुस्तक का प्रारम्भ आकाशीय पदार्थ एवं ख गोलकीय आशयों के निरूपण से होता है। उसकी प्रणाली टोलेमी प्रणाली ही है। मंगल और बृहस्पति को छोड़ शेष सभी ग्रहों के लिये अंक दिये गये हैं। इन दो ग्रहों के स्थान रिक्त छोड़े गये हैं। सूर्य और चन्द्र के चित्र हमारे यहाँ होते हैं वैसे ही हैं। बुध की मुद्रा इस प्रकार की है जैसे कुछ लिख रहा है। उसके हाथ में कागज और कलम है सम्मुख स्याही की दवात है शुक एक स्त्री के रूप में है जो आयरिश दीपा के प्रकार का कोई सन्तुषाद्य बजा रही है।

यह पुस्तक हिजरी सन् की पाँचवीं अथवा छठी शताब्दी में लिखी गई है। मूल प्रति श्री पार्लक के पास है। मैं उनसे भागकर लाया था। मेरी प्रति उसी से ली गई है। उसमें सभी आकृतियाँ चित्र रूप में हैं। परंतु इस पुस्तक की इस प्रति की आयु मैं नहीं कह सकता क्योंकि मैं बहुत दूर हूँ।

अब इस पुस्तक के विषय में आपको क्यों कष्ट दे रहा हूँ? इसकी भी जानकारी दे रहा हूँ। सचमुच तो मैंने इस पुस्तक की प्रतिलिपि केवल शनि की आकृतियों के लिये ही की थी। उसका जो हिस्सा आकाशी पिण्डों से सम्बद्ध था उसका अनुवाद करने का प्रारम्भ मैंने लगभग चार वर्ष पूर्व किया था। इस पुस्तक का अनुवाद मैं लम्बप्रतिष्ठ सोसाइटी के समक्ष रखना चाहता था परन्तु आकृतियों चित्रित करने की कठिनाई ने मेरी योजना की क्रियान्विति को बाधित किया। सन् १७८० में मुझे जो सामग्री चाहिए थी वह उपलब्ध होने पर मैं अपना कार्य पूर्ण करने बैठा परन्तु हैदरअली के साथ युद्ध शुरू होते ही मुझे मेरे घर से दूर कर्नाटक प्रान्त में जाना पड़ा। जहाँ मैं रोयल सोसायटी के समक्ष प्रस्तुत किये जानेवाले भाग को साथ ले गया था परन्तु समयाभाव के कारण उसका अनुवाद न कर पाया। केवल वह थोड़ा सा हिस्सा जो पुस्तक की आयु निश्चित करता है और शनि विषयक कुछ वृत्तान्त प्रस्तुत करता है उसी को लिखवाया। परन्तु उसमें उसके उपग्रहों विषयक अथवा वलय विषयक कुछ भी जानकारी नहीं है। इतना ही नहीं उसकी प्रदक्षिणा का समय भी त्रुटियुक्त दिया गया है और उसे सातवें ग्रह से सम्बन्धित रखा गया है। उसकी अवधि लगभग साठ वर्ष बताई गई है। यह कल्पित ही दिखाई देता है और जब भी दिखाई देता है तब एक विद्वान ब्राह्मण के अनुसार समग्र ससार के लिए अशुभ माना जाता है। जिस क्षण मैंने आकृति देखी तुरत मुझे वह शनि का प्रतीक लगा और उसमें उन वस्तुओं को देखा जिनके विषय में हम अभी तक अपरिचित थे। मेरा तात्पर्य है उसके उपग्रह और वलय से। अभी तक यूरोपीयों के द्वारा केवल पाँच उपग्रह देखे गये थे परन्तु इसमें तो शनि छ उपग्रहों से युक्त चित्रित किया गया है। और उनके नामों को उसके में रखी गई वस्तुओं के द्वारा अभिव्यक्त किया गया है। हाथ से तात्पर्य यह है कि ये पिण्ड गति कर सकते हैं परन्तु ग्रह से अलग नहीं हो सकते हैं परन्तु कुछ दूरी में विभिन्न प्रकार की गतिमें हो सकते हैं। सातवें हाथ में मुकुट है जो चार भागों में विभाजित है। मेरी धारणा है कि ये चार समकेन्द्री वलय हैं। हाथ के नीचे जो अघकार है वह दर्शाता है कि वलय कहीं भी शनि की सतह का स्पर्श नहीं करता है वरन् उनके बीच में निश्चित अंतर है। मैं कल्पना करता हूँ कि मुझे हुए पैर भी वलयों को प्रदर्शित करते हैं और ज्ञात होता है कि ये वलय ग्रह के पिण्ड को आधार दे रहे हैं अथवा कम से कम ग्रह उसके अंदर है। मैं कल्पना करता हूँ कि लम्बी दाढ़ी और कृश शरीर उसकी आयु और गति के प्रवाह को बता रहे हैं।

यदि ऐसा आग्रह किया जाए कि इस प्रकार से वर्णन नहीं करना चाहिए

क्योंकि प्राचीन सम्य समाज के पास इन सबको प्रदर्शित करनेवाले यंत्रों की सुविधा उपलब्ध नहीं थी तो मेरा उत्तर है कि हम जितना सिद्ध कर सकते हैं उससे भी अधिक उनके पास था। यदि छठे उपग्रह का आविष्कार हो जाए तो भी उसका सराक तर्क विरोधी अभिप्राय के समर्थन में होगा। मेरी दृढ़ मान्यता है कि उनके पास हमारी अपेक्षा अधिक श्रेष्ठ उपकरण थे। मुझे इस पत्र में संक्षेप का भी ध्यान रखना है। अतएव इतना ही कहूँगा कि अल्हाजन ने एग विषयक (प्रकाश के परावर्तन के सम्बन्ध में) लिखा है और महिर्गोल दर्पण के द्वारा प्राप्त होनेवाले प्रतिबिम्बों की समस्या आज भी अल्हाजन के नाम से जानी जाती है। मैंने अल्हाजन को देखा ही नहीं यदि मैं देख पाया होता तो उस देश के सहयोग से उसकी विषयवस्तु से सम्बन्धित ज्ञान मुझे प्राप्त हो गया होता और कदाचित् दूरदर्शक यंत्र की खोज भी कर पाया होता। परंतु यदि नहीं कर पाया तो इससे अतीत में ऐसे साधन नहीं थे यह सिद्ध नहीं होता है। हम जानते हैं कि पुरातन पाण्डुलिपियाँ किस प्रकार लुप्त हो गई हैं और इनमें से जो कुछ पुस्तकें इन विषयों का प्रतिपादन करती हैं उनमें केवल उससे सम्बन्धित विज्ञान के विद्वान ही रुचि रखते हैं अतः उनकी प्रतियाँ कम ही होंगी। अभी भी हम देखते ही हैं कि इस प्रकार की जितनी पुस्तकें प्रकाशित होती हैं उनमें से बहुत सी या तो लुप्त हो जाती हैं अथवा विशाल ग्रंथालयों में दिखाई देती हैं। जब केवल पाण्डुलिपियाँ ही प्रयुक्त होती थीं तब तो वे और सहज रूप से लुप्त हो जाएँगी। और जब हम विचार करते हैं कि किसी भी देश में कितने कम व्यक्ति दूरदर्शक तथा वृत्त घटुर्थपाद का या ऐसे ही अन्य उपकरणों का उपयोग करते हैं तब हम सहज रूप से कल्पना कर सकते हैं कि ज्योतिष में उपयोगी होने के कारण से जिनका व्यापक उपयोग होता है ऐसे खगोलीय कोटकों की तुलना में इस विषय की पुस्तकें कम ही होंगी। और युरोपीयों को उन्हें प्राप्त करने में कठिनाई होगी।

अब मैं पहले दूरदर्शक यंत्र विद्यमान थे इस से सम्बन्धित प्रमाण के विषय में बताना चाहूँगा। यद्यपि वे निश्चित रूप से हमारे जैसे नहीं थे। सर्वप्रथम जिनके साथ मेरी यदा-कदा बातचीत होती रहती थी ऐसे एक विद्वान मुसलमान को मैंने पूछा कि ऐसे यंत्रों का उल्लेख जिनका हम उपयोग कर रहे हैं उनके साहित्य में कहीं है। उन्होंने कहा कि ऐसा कुछ है यह तो मुझे याद नहीं है तथापि अरबों में अल्हाजन है जिसने इन विषयों पर लिखा था। फिर उसने आगे कहा मैं नहीं जानता कि अल्हाजन ने कहीं भी ऐसे साधनों का उल्लेख किया होगा परंतु उसने सिद्धांतों के विषय में लिखा है और साधन सदा सिद्धांतों पर आधारित होते हैं।

यहाँ मुझे निर्दिष्ट करना चाहिए कि अल्हाजन ने रगों एष परावर्तन प्रक्रिया के सम्बन्ध में लिखा है यदि उसने दृगकाच और त्रिपार्श्वकाच द्वारा होनेवाले यक्रीमवन के सम्बन्ध में नहीं लिखा जिसमें दर्पण प्रयुक्त होते हैं ऐसे किन्ती भी उपयोग के सम्बन्ध में नहीं लिखा तो इतने मात्र से प्रमाणित नहीं होता कि तब दूरदर्शक यत्र नहीं थे।

हम एक ऐसी पुस्तक की कल्पना करें जिसमें यक्रीमवन और परावर्तन की घटनाओं तथा प्रत्येक में पढ़नेवाले प्रतिबिम्ब के स्थान के सम्बन्ध में पूर्ण वैज्ञानिक चर्चा की गई हो परन्तु दूरदर्शक यत्र विषयक अथवा इन सिद्धान्तों के उपयोग के सम्बन्ध में कुछ कहा न गया हो। मान लें कि कदाचित् (समवत समय के प्रभाव के कारण) ऐसा होता है कि जिसमें दूरदर्शक यत्र का उल्लेख है ऐसी सभी पुस्तकें और सभी दूरदर्शक भी नष्ट हो गये हैं और जैसे पूर्व में कहा गया वैसी पुस्तक सुलभ हो जाए और वह भी अत्यंत लम्बे अन्तराल के बाद तो उसके बाधक दूरदर्शक के सम्बन्ध में उस पुस्तक में लिखित सिद्धांतों के उपयोग के विषय में कुछ भी जान नहीं पायेंगे। उन सिद्धान्तों का उपयोग करके बनाये गये उपकरणों के विषय में भी नहीं जान पायेंगे। अल्हाजन ने केवल सिद्धांत निरूपित किये हैं। कारीगर उनका उपयोग जान सकते हैं जानकार होने पर भी वे लिखेंगे नहीं क्यों कि सम्प्रति व्यवसाय केवल कार्य और अभ्यास से ही सीखे जा सकते हैं।

एक ब्राह्मण थे जिनसे यदा कदा वार्तालाप होता रहता था। मैंने उन्हें पूछा आपने इन कोष्ठकों को कैसे बनाया ? उन्होंने बताया 'बहुत लम्बे समय पहले भूमि में गहरे छेद कर दिये जाते थे जिनमें से आकाशी पदार्थ दिखाई देते थे। परन्तु उन्हें देखने हेतु वे कैसे साधनों का उपयोग करते थे उसका उन्हें ध्यान नहीं था। उन्होंने कहा कि वे इन कोष्ठकों का उपयोग कर सकते हैं। उन्हें बना नहीं सकते। पुरातन काल में सूर्य ने इन कोष्ठकों को एक ब्राह्मण को दिया था जिसने साठ वर्ष तक सतत सूर्य की उपासना की थी। इस उपासना के फलस्वरूप सूर्य ने उन्हें इन कोष्ठकों को दिया था। ब्राह्मण इस बात में सम्मत था कि उसने जो कुछ भी कहा वह सब प्रतीकात्मक था और उसका तात्पर्य यह था कि उनके वर्षों के अवलोकन के परिणाम स्वरूप ये कोष्ठक तैयार हुए थे। इस वार्तालाप से मुझे इतना ही आत्मज्ञान हुआ कि मैं ज्ञान का प्रकाश प्राप्त करने के स्थान पर उसे नष्ट कर रहा हूँ। निःसंदेह वह मुसलमान भी मेरी ही तरह अल्हाजन के विषय में विचार कर रहा था (और इसके अलावा उसने मुझे कहा कि शुक के अधिक्रमण का निरीक्षण जो हमारी गणना के अनुसार था उसे मैंने हिजरी सन् के अनुसार करके बताने पर उसने कहा कि इस

प्रकार की यह पहली घटना नहीं है। ऐसी अनेक घटनाओं का उल्लेख किसी अरबी पुस्तक में भी है। उसने पुस्तक के नाम का भी उल्लेख किया था जिसे मैं भूल गया हूँ। हॉं मेरे पास वह बगाल में है।) तथापि दूरदर्शक के उपयोग के ज्ञान के अभाव ने सब कुछ सन्देहास्पद बना दिया है। एक दिन मैं अरेबियन नाइट्स' का अंग्रेजी अनुवाद पढ़ रहा था उसमें दूरदर्शक यंत्र का उल्लेख सेव अथवा घटाई जैसी एक अति सामान्य वस्तु के रूप में किया गया था। मानो कि तीन राजकुमार अद्भुत वस्तु की खोज में निकले। वहाँ एक परी ने प्रत्येक को वह जो चाह रहा था वह दिया। प्रथम राजकुमार को उसने बहुत सा धन लेकर जादुई घटाई दी जो उस पर बैठनेवाले को जहाँ चाहे वहाँ ले जाती थी। दूसरे को उसने एक सेव दिया जिसे रूप्य व्यक्ति पर रखते ही वह स्वस्थ हो जाता। तीसरे को उसने दूरदर्शक दिया जिसके एक छोर से देखने पर उसका स्वामी इच्छानुसार देख सकता था। दूसरे छोर से देखने पर वस्तुएँ जैसी हों वैसी ही देख पाता था और इस दूरदर्शक का वर्णन एक हाथीदाँत की नली की तरह था जिसके दोनों छोरों पर कौँच लगे हुए थे।

यदि यह पुस्तक यूरोप में दूरदर्शक प्रयोग में आने से पूर्व लिखी गई थी और यह भी निश्चित है कि यहाँ दूरदर्शक एक सामान्य उपयोग की वस्तु मानी जाती थी जबकि उसका हमें विचार तक नहीं आया था। यद्यपि वे डोलोन्ड द्वारा निर्मित दूरदर्शक जैसा वर्णन नहीं करते हैं तथापि वह दूरदर्शक ही था। वे आज भी दूरदर्शक का उल्लेख क्वचित ही करते हैं तो फिर केवल खगोल हेतु प्रयुक्त दूरदर्शकों का उल्लेख तो उसकी तुलना में कम ही होगा ! क्या हमारे पास ऐसे पर्याप्त उदाहरण नहीं हैं कि महत्त्वपूर्ण आविष्कार काल के प्रवाह में नष्ट हो जाते हैं। ममी का उदाहरण पर्याप्त है। हमने अपने समय में भी डोलोन्ड के दूरदर्शक को संपूर्ण बनाने हेतु तीन वस्तुकोंघों को जोड़कर भी देखा फिर भी क्या पुनः उनके लुप्त होने का भय नहीं है ? क्योंकि सम्प्रति उनके द्वारा प्रयुक्त कौँघों में से एक तरह के कौँघ को बनानेवाले द्रव्यों का अभाव बना हुआ है। बटुक में प्रयुक्त होनेवाले विस्फोटक अतीत की तुलना में नया आविष्कार माना जाएगा परंतु ग्रे के बटुकशास्त्र (गनेरी) पुस्तक में उल्लेख है कि वह सिकन्दर के समय में भी बटुकों में प्रयुक्त होता था।

इस विषय में मैं अभी और भी अधिक जोड़ सकता हूँ, और बगाल में इस प्रकार लिखा है परंतु मेरी अभी की स्थिति में मैं मात्र इतना ही कहूँगा कि किसी भी विज्ञान का हास इस बात का प्रमाण नहीं है कि उसका कभी अस्तित्व ही नहीं था। शनि का चित्र जैसा भिखा वैसा प्रस्तुत करने का मेरा प्रयास है। फिर इस प्रतीक का

वर्णन करने का कारण देने का मेरा प्रयास है जिसमें अभी पर्याप्त अनुसन्धान की समावनाएँ हैं। एक तो शनि के छठे उपग्रह का अनुसन्धान किया जा सकता है जिसका अस्तित्व पूर्णतः काल्पनिक नहीं माना जा सकता।

ऐसी कई वस्तुएँ हैं जो मेरी जानकारी में अद्भुत हैं। उनकी जानकारी आपको देने में मुझे झिझकना नहीं चाहिए। मेरे पास तीन धूमकेतुओं और भूकम्प का भविष्य कथन है जो घटना घटित होने से बहुत पहले मुझे प्राप्त हुआ था। भूकम्प वास्तव में हुआ था और लाहौर तथा आसपास के क्षेत्र को उसने बहुत हानि पहुँचाई थी। दुर्भाग्य से यह पत्र बंगाली में है। श्री हेस्टिम्स के पास उसकी एक प्रति है जिस पर मैंने हस्ताक्षर किये हैं और वह मुझे कब मिला उसकी तिथि उसमें अंकित है जो लगभग जून है और मेरी धारणा है कि भूकम्प अगस्त अत में अथवा सितंबर १७७९ अथवा १७८० में आया था। मैं आपको ऐसे दो भविष्य कथनों की प्रतियाँ भेज रहा हूँ। उनमें से एक का परीक्षण बाथ नामक स्थान में हो चुका है। मैं सेना की कूच में सम्मिलित था इसलिये मुझे देखने का अवसर नहीं मिला। यदि मैं कहीं ठहरा होता तो मैंने अवश्य उसका अध्ययन किया होता।

ब्राह्मण ने मुझे एक सौ आठ धूमकेतुओं के कोहकों की प्रतियाँ देने का वचन दिया है और जब मैं बंगाल वापिस लौटूँगा तब वह यदि जीवित होगा तो मैं उससे प्राप्त करने का प्रयास करूँगा। वह कहता है कि धूमकेतु विविध प्रकार के होते हैं कुछ की पूछ सीधी होती है कुछ की टेढ़ी। कुछ की परखे जैसे आकार की होती है कुछ की चक्राकार और तेज मडलाकार होती है तो कुछ की गति होती ही नहीं है। फिर कुछ की गति बढ़ती है तो कुछ मार्गी (सीधा) होते हैं तो कुछ अतरिख के आरपार घले जाते हैं। मैं कदाचित् ही यह कहने का साहस करूँगा कि यह पुस्तक पिछले युग में लिखी गई थी जिसका श्रीगणेश जिसे हम 'सर्जन' कहते हैं उसीके साथ हुआ था।

जब हम सस्यूत का कुछ ज्ञान प्राप्त करेंगे तब हम बहुत से महत्वपूर्ण शोध कर पाएँगे तथा उपर्युक्त कथन का समर्थन अथवा खण्डन कर पायेंगे। मुझे जो कहा गया था उसे मैं आगे कह चुका हूँ, मैं किसी बात की गारण्टी नहीं दे सकता। केवल इतना कहूँगा कि उस ब्राह्मण को मुझे प्रमित करने में कोई रुचि नहीं थी। मैंने एक शिष्य की भाँति ज्ञान प्राप्त करने हेतु प्रश्न पूछे थे और उन्होंने जो कुछ भी कहा उसका हमारी प्रणाली के साथ तुलना करने हेतु मैंने आगे की जानकारी प्राप्त की। उन्होंने (ब्राह्मणने) कहा 'तुम और मुसलमान एक दूसरे से तथा हमसे भिन्न हो। मुसलमान मानते हैं कि सूर्य पृथ्वी के आसपास दैनिक एवं वार्षिक गति करता है परंतु पृथ्वी अपनी धुरी पर

दैनिक गति करती है। ऐसी हमारी (हिन्दुओं की) और तुम्हारी (अग्रेजों की) मान्यता है। मुसलमान टोलेमी के सिद्धांतों का अनुसरण करते हैं। हम हमारे शास्त्रों का और आप अपनी प्रणाली का यदि वह हमारे शास्त्रों से निष्पन्न न हुई हो तो।

मुझे अब पत्र पूर्ण करना चाहिए। मुझे भय है कि यह ऊबारू सिद्ध होगा। विशेषकर इसलिए कि वह ऐसे विषय से सम्बन्धित है जो स्थापित प्रणालियों का विरोध कर रहा है उन्हें ललकारता है और लोग ऐसी बातें बोलना नहीं चाहते हैं। हिन्दुओं के कुछ वैज्ञानिकों की मान्यताओं के विषय में कुछ बताना चाहता हूँ इसलिये मैं यह निरूपण कर रहा हूँ, क्योंकि कि हिन्दू बहुत मुखर नहीं होते हैं।

कर्नल टी.बी. फियर्स द्वारा मंत्री रोयल सोसायटी लंदन को मद्रास से दिनांक २२ सितम्बर १७८३ में लिखा गया पत्र।

५ हिन्दू द्विपदी के प्रमेय जानते थे इसका प्रमाण

बगाल के उपसागर में स्थित टापुओं में असाधारण ऊँचाई तक सीप एव अन्य समुद्री उत्पाद फैले हुए दृष्टिगत होते हैं और सैकड़ों फुट की ऊँचाई पर स्थित हरिद्वार के समीप गगातट चिकने गोल पत्थरों से भरा पड़ा है। इससे यों कहा जाता है कि समुद्रे धीरे धीरे पीछे हटता जा रहा है। परिणामस्वरूप कहा जाता है कि विषुववृत्त अभी पृथ्वी के जिस भाग में है उसकी तुलना में भूतकाल में अधिक उत्तर की ओर अवस्थित होगा। यदि अन्य देशों में भी ऐसे अवलोकन किये जाएँ तो स्पष्ट रूप से ध्रुवों की प्राचीन स्थिति कुछ सतोषजनक ढंग से निश्चित की जा सकती है। इसीसे अत्यंत प्राचीनकाल की भौगोलिक समस्याओं एव विरोधोभासों का निराकरण किया जा सकता है। इस उद्देश्य की पूर्ति हेतु भी उत्तर के उच्च अक्षांशों में स्थायी याम्योत्तर रेखाओं का अंकन करना समुचित है जिससे अनुवर्ती युगों में उसके साथ तुलना की जाती है। यही नहीं समुद्र में भी घट्टानों में खुदे हुए रेखाकनों की सहायता से उपयुक्त समुद्री सतह भी जानी जा सकती है बाद में तुलना भी की जा सकती है।

विषुववृत्त की ऊपरि कथित स्थिति में मध्य एशिया का तातार प्रदेश का मध्यस्थल क्षेत्र बसने योग्य तथा सम्प्रति साइबेरिया का जो अति शीत प्रदेश है वह भी ऊष्मापूर्ण था। बुखारा के नीचे के रेतीले मैदान भी तब 'मोझीन के स्वर्ग' की तलहटी के एक भाग थे। स्वर्ग की चार पवित्र नदियाँ भारत चीन साइबेरिया तथा कास्पियन सागर की ओर बहती थीं। यह विवरण भारत के उत्तरी भाग से प्राप्त मानचित्र में प्रदर्शित है जो मुझे दो वर्ष पूर्व उपलब्ध हुआ था। ब्राह्मणों का यह मानचित्र संस्कृत भाषा में है और उसके साथ बौद्ध तत्वज्ञान पर आधारित भूगोल से सम्बन्धित एक ग्रन्थ भी है। मैंने इन दोनों वस्तुओं को भेज दिया है और अब उनके पास से हिन्दुओं का शास्त्रोक्त भूगोल विषयक संपूर्ण प्रस्तुतीकरण संसार के समक्ष कुछ ही समय में आने की आशा है।

ऊपर स्थित देश से हिन्दु धर्म समस्त संपूर्ण पृथ्वी पर फैला उत्तर के सभी

देशों में उसके चिह्न प्राप्त होते हैं। इतना ही नहीं लगभग सभी पूजा पद्धतियों में भी उसका प्रभाव दृष्टिगत होता है। इंग्लैण्ड में भी इसके चिह्न अत्यंत स्पष्ट हैं। स्टोनहेन्ज तो स्पष्ट रूप से बुद्ध का एक मंदिर है और अकल्पित खगोलगणित ज्योतिषशास्त्र उत्सव-त्योहार दिन खेल ताराओं के नाम और नक्षत्रों की आकृतियाँ प्राचीन स्मारक विधिसिद्धांत और विविध देशों की विविध भाषाएँ - प्रत्येक में उन्हीं मूलतत्त्वों के चिह्न दिखाई देते हैं। सूर्य और अग्नि की पूजा यज्ञ में मनुष्य और पशुओं के बलिदान आदि एक काल में सार्वत्रिक थे। रोमन कैथलिक अनुयायियों के धार्मिक उत्सव अधिकांशतः गोसाइयों एवं फकीरों के उत्सवों का अनुकरण मात्र है। ईसाई साधु भी उत्तरी देशों का 'नरक' भी उनके ग्रन्थों में वर्णित 'नरक' जैसा नहीं है परंतु हिन्दुओं के 'नरक' के साथ बहुत साम्य रखता है। मैथ्यू पारिस^३ द्वारा रचित इतिहास में वर्णित सप्त पैट्रिक^४ के नरक में जिस सैनिक की कहानी है वह समग्र कहानी केवल कुछ नामों के परिवर्तन के साथ सीधे सस्कृत से अनूदित है इसमें कोई आश्चर्य नहीं है।

पौपवाद और देवतावाद के विभिन्न सिद्धान्त 'ब्रह्मा' और 'बुद्ध' के साथ पर्याप्त साम्य रखते हैं और जिस प्रकार टोलेमी की खगोल प्रणाली के लेखक ब्राह्मण थे ठीक उसी प्रकार प्रतीत होता है कि कोपर्निकस की प्रणाली एवं आकर्षण सिद्धान्त का शोध करनेवाले बौद्ध थे। इतना ही नहीं यह भी संभव है कि ग्रीकों द्वारा स्थापित धर्म तथा इल्यूमिनिज्म रहस्यवाद भी दो विभिन्न सम्प्रदाय^५ मात्र हों। इंग्लैण्ड के ड्यूइड^६ वस्तुतः ब्राह्मण थे इसमें लेशमात्र भी सन्देह नहीं है। परंतु 'यों कहना कि उन सभी की छत्या की गई और उनके शास्त्र लुप्त हो गये यह समाव्ययता की सभी सीमाओं के परे है। अधिक संभवित तो यह है कि वे पाठशालाओं में शिक्षक बन गये गुप्त धार्मिक क्रियाकलाप करने लगे अथवा ज्योतिषी बन गये और इस प्रकार उनके ज्ञान का अंश उनके वंशजों में उत्तरता गया। लॉक^७ द्वारा खोजे गये एक पुराने लेख में इस विचार एवं उसकी प्राचीनता के सम्बन्ध में आन्तरिक प्रमाण प्राप्त होते हैं। और इसी अवधारणा के आधार पर अनेक जटिल विषयों विशेषकर हिन्दुओं और हमारे विज्ञानों के बीच में समानता के कारणों को स्पष्ट करना संभव हो पाएगा अन्यथा यह संभव नहीं हो पाता है। हिन्दुओं तथा हमारे सबसे प्राचीन विज्ञान लेखकों का तुलनात्मक अध्ययन समग्र विचारणीय विषयों को विवाद से परे बनाएगा। सौभाग्य से बड़े के लेख हमें बारह सौ वर्ष पहले की भूमिका में ले जाते हैं जो ड्यूइड लोगों के समय से बहुत सन्निकट है और ड्यूइड लोगों के सम्बन्ध में उनके अवशेषों के सम्बन्ध में जानकारी

प्राप्त करने की आशा को जीवित रखते हैं। मैंने कदाचित्त इसकी तुलना स्वयं ही की होती परन्तु 'बेड़े' ऐसा लेखक न था जो इस देश में मिल सके। तब भी जयनगर से डॉ॰ मेकीनन द्वारा लाई गई नागरी लिपि में लिखी गई 'ख' प्रयोगशाला की चौसर ८ के वर्णन के साथ मैंने तुलना की और उन दोनों में अत्यंत सूक्ष्मताम समानताएँ देखीं वह भी इतनी अधिक कि केन्द्रीय कील चौसर १ जिसे 'घोड़ा' कहता है उस पर मूल साधन में सचमुच घोड़े का सिर (खुदा हुआ) है इससे यदि चौसर का वर्णन बेड़े का अनुवाद होना सिद्ध होगा तो वह इस अवधारणा के समर्थन में एक शक्तिशाली तर्क होगा। क्यों कि बाद में हम अरबों के पास से कुछ भी प्राप्त नहीं कर पायेंगे। फिर पुस्तकें जहाँ सरलता से सुलभ होंगी वहीं उनका परीक्षण होगा और तुलना भी त्वरित होगी यहाँ मेरे कहने का तात्पर्य यह है कि 'लीलावती' १० और 'बीजगणित' नामक हिन्दुओं के दो ग्रन्थ-जो क्रमशः अकगणित और बीजगणित से सम्बन्धित हैं-का अनुवाद तुरत प्रकाशित करना चाहिए।

निस्सन्देह हिन्दुओं के प्रबन्ध ग्रन्थों में से अधिकतर नष्ट हो गये और शेष जो बचे हैं भय है कि लगभग अधूरे हैं। जब छ वर्ष पूर्व एक पंडित की सहायता से मैंने 'बीजगणित' के कुछ अंश का अनुवाद किया तब मेरी धारणा है कि मेरे सिवाय किसी यूरोपीय को कल्पना भी नहीं हुई होगी कि हिन्दुओं के पास बीजगणित का ज्ञान भी था। परन्तु इस ग्रन्थ की मेरे पास जो प्रति है वह अधूरी है इस तथ्य को जानते हुए भी शेष भाग भी सुलभ होगा ऐसी आशा से मैंने अनुवाद का कार्य पूरा नहीं कर दिया। मुझे दूसरा एक भाग भी उसके बाद मिल गया है और इसके अतिरिक्त भी मैंने बहुत सी प्रतियाँ देखी हैं परन्तु ग्रन्थकार की कार्य योजना पर विचार करते हुए (जो मेरे अभिप्रायानुसार निर्णय लेने का सर्वश्रेष्ठ मार्ग है।) ये सभी प्रतियाँ अधूरी लगती हैं। यद्यपि प्रतिलिपिकार ने इन सभी प्रतियों के अंत में वह पूर्ण है ऐसी टिप्पणी लिखने में सावधानी अवश्य रखी है। लीलावती के सम्बन्ध में भी इन्हीं कारणों से मेरा अभिप्राय ऐसा ही है। वास्तव में यह भी स्वाभाविक है कि बीजगणित के अधिक गहन ग्रन्थ का अस्तित्व भी कभी रहा ही होगा क्यों कि उनके द्वारा खगोल में प्रयुक्त किये गये बहुत से नियम वास्तव में किसी अनन्त श्रेणी का आसादन ही लगता है। उदाहरणार्थ चाप से कोण की ज्या कूँटना अथवा उससे उल्टा ज्या के आधार पर चाप कूँटना और समकोण त्रिकोण में कोण और भुजाओं से ज्या कोष्ठक से स्वतंत्र ढग से कोणों के माप निकालना और ऐसे ही कुछ अन्य जो प्रकृति में समान होते हुए भी बहुत ही अटपटे हैं। उनके पंडित ने मुझे ऐसी जानकारी दी है कि ऊपर जिसका

उल्लेख हुआ है उसके अतिरिक्त भी बीजगणित पर अधिक गहन ग्रंथ थे यद्यपि उसने उन ग्रंथों को देखा नहीं था तथापि वे अभी भी कहीं हो सकते हैं तथा उनके नष्ट होने के भय के कारण वाछनीय है कि लोग ऐसे श्रेष्ठ ग्रंथों को यथासंभव एकत्रित करें तथा उन्हें बचायें। (उनके काव्य विशेषकर बौद्ध सिद्धांत को भय नहीं है क्योंकि उनकी प्रायः तिथ्यत में मिलने की सम्भावना है।) उनके बहुत से ग्रंथ नष्ट हो गये हैं अथवा लुप्त हो गये हैं यह स्पष्ट है। क्योंकि उनका भूमिति विषयक एक भी ग्रंथ उपलब्ध नहीं हो पाया है तथापि भूमिति के तत्व भले ही बहुत पहले के नहीं उनके पास होने के अनेक प्रमाण हैं। ये तत्व युक्लिड की तुलना में बहुत ही पारदर्शी तथा विस्तृत थे। इस प्रकार उनकी अति प्राचीन नहीं ऐसी बाद की कृतियों से स्पष्ट दिखाई देता है। इस प्रकार का निरूपण हिन्दुओं के सृष्टि-रचनाशास्त्र के सबंध में भी किया जा सकता है जिनके उपलब्ध ग्रंथों में 'सूर्यसिद्धांत' और उसके जैसे अन्य लोकप्रिय ग्रंथों से भी श्रेष्ठ खगोलीय सिद्धांतों का उल्लेख सुलभ होता है।

अतएव हम उनकी श्रेष्ठतर कृतियों में से कुछ चुँड़ लें तब तक उनके खगोलीय कोष्ठकों की रचना में से और समस्याओं के सांयोगिक सशोधित समाधानों में प्रयुक्त सिद्धांतों से उनके इस विषय के ज्ञान का भी निर्णय कर सकेंगे जो अन्यथा सम्भव नहीं हो पाएगा। इतना ही नहीं वे न्यूटन की जैसी ही विकलन पद्धति से अच्छी तरह परिचित थे इसकी पुष्टि में मैं बहुत से प्रमाण प्रस्तुत कर सकता हूँ। हिन्दु खगोलशास्त्र पर आधारित ग्रंथ तीन वर्ष से भी अधिक पहले मैंने प्रारंभ किया था परन्तु सायोगवश वह पूर्ण नहीं हो पाया। कष्टदायी तथा परिश्रम पूर्ण व्यस्तता के कारण दो वर्ष तक मुझे विश्राम का जरा भी समय नहीं मिला और जो कार्य (यद्यपि समय कम था इसलिये न्यूटन के काम पर विवेचन लिखने में व्यस्त था और उसे एक प्रतिभाशाली देशवासी को समझाने का कार्य भी था जिसे वह अरबी भाषा में अनुवादित कर रहा था।) मैं करना चाहता था वह कर नहीं सका परन्तु अब मैं आशा करता हूँ सम्पन्न कर पाऊँगा। सम्प्रति मैं केवल एक शोधपत्र के निष्कर्ष को प्रस्तुत करूँगा जिसमें कुछ कोष्ठकों की रचना पर प्रकाश डाला गया है और जिसके कारण वे विकलन पद्धति जानते थे इस विषय का विचार मुझे स्फुरित हुआ था। सन् १७८३ के अंत और १७८४ के प्रारंभ की अवधि में लिखे गये कुछ शोधपत्रों में से एक पर आधारित यह मुद्रा है जिसकी कुछ प्रतिलिपियाँ भिन्न-भिन्न लोगों ने की हैं और उनमें से कुछ इस्लैम पेजी गई हैं जिनमें श्री जेन्टिल की यात्रा टिप्पणियों के पृष्ठ क्रमांक २५३ २५४ तथा २५५ पर दिये गये नियमों की धनवीन का निष्कर्ष प्रदर्शित

किया गया है जिसके विषय में श्री जेन्टिल कहते हैं कि मैं यह जानने में समर्थ नहीं था कि किस सिद्धांत के आधार पर इस कोष्ठक की रचना की गई है। वह यथा प्रस्तुत है -

अब ऊपरि कथित शोधपत्र में वर्णित पद्धति के अनुसार विषुवाश और विषुवाश के अंतर त्रिवलूर के लिए गिनकर और फिर अतरों को बीजगणित के अनुसार लेकर उन्हें कोष्ठक में दिया गया है उस प्रकार से घटी और पल में परिवर्तित कर इस पद्धति के सिद्धांत स्पष्ट रूप से समझ में आ पाएँगे।

राशि	तिर्यक भूकेन्द्रीय भोग घरान्तर	तिर्यक भूकेन्द्रीय भोग और घटी	रूपान्तरित पल	आगे अधिक रूपान्तरित
०	० ० ० ०			
१	२७° ५४ - २° १९	२७° ५४ - २° १९	२७९ - २३	२५६
२	५७° ४९ - ४° १३	२९° ५५ - १° ५४	२९९ - १९	२८०
३	९०° ० - ४° ५९	३२° ११ - ०° ४६	३२२ - ८	३१४
४	१२२° ११ - ४° १३	३२° ११ + ०° ४६	३२२ + ८	३३०
५	१५२° ६ - २° १९	२९° ५५ + १° ५४	२९९ + १९	३१८
६	१८०° ० + ०° ०	२७° ५४ + २° १९	२७९ + २३	३०२
७	२००° ५४ + २° १९	२७° ५४ + २° १९	२७९ + २३	३०२
८	२३७° ४९ + ४° १३	२९° ५७ + १° ५४	२९९ + १९	३१८
९	२७०° ०° + ४° ५९	३२° ११ + ०° ४६	३२२ + ८	३२०
१०	३०२° ११ + ४° १३	३२° ११ - ०° ४६	३२२ - ८	३१४
११	३३२° ६ + २° १९	२९° ५५ - १° ५४	२९९ - १९	२८०
१२	३६० ० + ००	२७° ५४ - २ - १९	२७९ - २३	२५६

श्री जेन्टिल के ग्रथ के पृष्ठ २५३ तथा २५४ पर दिये हुए कोष्ठकों के पाँचवें और छठे स्तम्भ इस कोष्ठक को सुंदर ढंग से स्पष्ट करते हैं परंतु 'भोग' अर्थात् घरान्तर के प्रथम अतरों को दुगुना गिनें। प्रथम अतर के लिए छाया की लंबाई २०/६० अर्थात् १/३ दूसरे अतर के लिए प्रथम पद के ४/५ और तृतीय अतर के लिए प्रथम पद के १/३ क्यों लिये जाते हैं इसे समझना इस पद्धति का सबसे कठिन भाग

है।

यहाँ अतरो को लेने के पीछे प्राथमिक कारण यह दिखाई दे रहा है कि त्रिज्याएँ घाप के निकटस्थ मूल्य को देती हैं और अतरों को जोड़कर घाप का भी निकटस्थ मूल्य प्राप्त किया जा सकता है। नीचे दी गई 'बिगल' में माप N है तो शकु की लंबाई के ७२० गुण अथवा १२ अगुल और N का गुणोत्तर यह त्रिज्या और अक्षांश की स्पर्श ज्या के गुणोत्तर जितना है अथवा तो ७२० N = स्पर्श ज्या (क्रान्ति) ज्या (घरान्तर)। अब यदि प्रथम द्वितीय और तृतीय राशियों के लिए क्रान्ति का मूल्य अंतिम गुणोत्तर में एवज कर दिया जाए तो हमें तीन राशियों के घरान्तर की ज्या का मूल्य N के पद में और अन्य ज्ञात पदों में मिल जाएगा तथा यदि ये मूल्य ज्या पर से घाप खूँठने के न्यूटोनीय सूत्र में एवज कर दिया जाए तो हमें घाप का मूल्य त्रिज्या के भाग के स्वरूप में मिलता है। यदि इनमें से प्रत्येक को ३६०० से गुणा कर दिया जाए और ६ २८ ३१८ द्वारा भागाकार कर दिया जाए और यदि N बिगुल में होगा तो वही घड़ी एव पल में प्राप्त होगा। यदि N अगुल हो तो यह मूल्य घटी के भाग में प्राप्त होगा और उसका दुगुना कर देने पर हमें ये मूल्य नीचे दी गयी सारिणी के अनुसार प्राप्त होंगे।

मूल्य	अन्तर
० ०००००N	
० ३३०५६N	→ ० ३३०५६ N = $\frac{1}{3}$ N लगभग
० ५९९२८N	→ ० २६८७२ N = $\frac{4}{5} \times \frac{1}{3}$ लगभग
० ७०८६०N	→ ० १०९३२ N = $\frac{1}{3} \times \frac{1}{3}$ N लगभग

अब प्रथम स्तम्भ के मूल्य प्रथम द्वितीय और तृतीय राशि के लिए घरान्तर का दुगुना है जिससे उसका आधा करने से यह घरान्तर घटी में प्राप्त होगा। (यदि N का मूल्य अगुल में हो तो) प्रत्येक अर्ध मूल्य को ६० द्वारा गुणा करने पर ये मूल्य क्रमशः ९९ १६८N १ ७९ ७८४ N और २ १२ ५८० N पल प्राप्त होंगे। जिसे ३ से गुणा कर १ ००० से भागाकार करने पर क्रमशः २९ ७५N ५३ ९४N तथा ६३ ७७N प्राप्त होगा जिसे समीपस्थ पूर्णक संख्या में परिवर्तित कर ३०N ५४N और ६४N प्राप्त होगा। इससे ब्राह्मणों के नियमों की नीव स्पष्ट समझ में आ जाती है जिससे यह फलित होता है कि विषुववृत्तीय छाया को क्रमशः ३० ५४ तथा ६४ द्वारा गुणा कर गुणनफल को ३ द्वारा भागाकार करने पर घाप का माप पल में प्राप्त होता है। इस माप को यथार्थ सपत्त से गिनने पर प्रथम द्वितीय और तृतीय राशि के उत्तर प्राप्त

होते हैं और इसके प्रमाण के आधार पर आंतरालीय बिन्दु ढूँढने हेतु अयनाश जोड़ने की आवश्यकता होती है।

नि सदेह इस रीति का ब्राह्मणों के नियम के साथ साम्य होने से हिन्दुओं के पास कोई विकलन पद्धति अथवा बीजगणित या ऐसा कुछ भी था यह सिद्ध नहीं हो जाता। अतएव ऐसी स्थिति में मेरे मन में दोनों ओर की आशकाएँ उत्पन्न हुईं और Algebra (बीजगणित) के लिए निश्चित संस्कृत शब्द की जानकारी के अभाव में अतत आज से दो वर्ष पहले ही मुझे इस विषय का एक ग्रंथ उपलब्ध हुआ और उसके बाद भी मुझे ज्ञान न हुआ होता कि छानबीन किसकी करनी है यदि वे अपने नियमों का परीक्षण किस प्रकार करते थे यह पूछना मेरे मन में नहीं आया होता। विकलन पद्धति पर मुझे कोई ग्रंथ प्राप्त नहीं हो पाया है पर ऐसा ग्रंथ अवश्य होना चाहिए इसमें कोई सन्देह नहीं है और मैं आशा करता हूँ कि पूर्व उचित विषय में अन्य कोई मेरी अपेक्षा अधिक भाग्यशाली निकलेंगे।

द्विपदी प्रमेय के सदर्भ में अपूर्णाक घातांकों के लिए उसका उपयोग कदाचित हमेशा के लिए न्यूटन की विशिष्टता बनी रहेगी परंतु नीचे दिया गया प्रश्न और उसका हल स्पष्ट रूप से बताता है कि पूर्णांकों के लिए उसका ब्रिज्ज के बिज्ज जैसा ही उपयोग हिन्दु पूर्णतः जानते थे और पास्कल की अपेक्षा अधिक अच्छे ढंग से जानते थे। शेरविन के कोष्ठकों के एक मूल्यवान् संस्करण में डॉ. हुरोन ने अतत ब्रिज्ज को न्याय किया है। परंतु श्री विदेशल जिन्होंने ब्रिज्ज का उल्लेख कुछ वर्ष पूर्व ही विकलन पद्धति के शोध करनेवाले के रूप में किया था कहते हैं कि उन्हें द्विपदी प्रमेय के चिह्न बहुत पुराने लेखकों के लेखों में भी प्राप्त हुए हैं। निःसंदेह जिस पद्धति से उस महान व्यक्ति (ब्रिज्ज) ने एक दूसरे से स्वतंत्र रहते हुए घातों का परीक्षण किया जोकि ठीक नीचे बताये अनुसार संस्कृत भाषा से अनुवादित पद्धति के समान ही है।

एक राजा के महल के आठ दरवाजे हैं। अब इन दरवाजों को या तो एक साथ एक ही दरवाजा अथवा एक साथ दो ही दरवाजे अथवा एक साथ तीन ही दरवाजे अथवा एक साथ सभी ही (आठ के आठ) दरवाजे इस ढंग से खोल दिया जाता है तो ये कितने प्रकार से हो सकता है ?

दरवाजों की संख्या लिखें और बाद में घटते क्रम में एक एक घटाते जाएँ। इस प्रकार एक तक जाएँ और उसके बाद उल्टे क्रम में पीछे लौटें

8	7	6	5	4	3	2	1
1	2	3	4	5	6	7	8

प्रथम अंक 8 को उसके नीचे लिखी संख्या 1 द्वारा भागाकार करें। जो उक्त आए उतनी बार (आठ बार) एक साथ एक दरवाजा खोला जा सकता है। अब प्राप्त उत्तर 8 को बाद के अंक 7 द्वारा गुणाकार (8×7) कर 7 के नीचे की संख्या 2 द्वारा भागाकार करें। $(56 / 2 = 28)$ तो दरवाजों को एक साथ खोलने की रीति 28 होगी। इसी प्रकार आगे बढ़ते हुए इस 28 को बाद के अंक 8 द्वारा गुणा करें उसके नीचे के अंक 3 द्वारा भागाकार करने पर 56 प्राप्त होगा। अर्थात् एक साथ 3 दरवाजे खुलवाने की संख्या 56 का द्वारा गुणाकार कर उसके नीचे का अंक 4 द्वारा भागाकार करने पर 70 आएगा। इस प्रकार एक साथ चार दरवाजे खोलने के कुल प्रकार 70 होंगे। 5 दरवाजे एक साथ खोलने की पद्धति $70 \times 4 / 5 = 56$ होगी। 6 दरवाजे एक साथ खोलने की पद्धति $= 56 \times 3 / 6 = 28$ होगी। 7 दरवाजे खोलने की रीति के प्रकार $28 \times 2 / 7 = 8$ होगी और 8 दरवाजे खोलने की रीति के प्रकार $8 \times 1 / 8 = 1$ होगा और इन सभी रीति का कुल जोड़ 255 (दो सौ पचपन) होगा।

गणितशास्त्रियों के लिये उपर्युक्त वर्णन स्पष्ट है। क्यों कि एक सामान्य समीकरण में दूसरे पद का सहगुणक वर्गमूल का जोड़ दर्शाता है। अतएव $1 + 1$ की N घात में प्रत्येक पद का सहगुणक स्वयं ही N वस्तुओं में से अलग अलग एक एक मिलाकर उतनी वस्तुएँ पसंद करने के प्रकारों की संख्या दर्शाता है। इसी प्रकार तीसरे पद का सहगुणक सभी दो के गुणाकारों के जोड़ है। इसलिए जब प्रत्येक मूल 1 है तब किसी भी दो मूलों का गुणाकार भी 1 होगा। इसीसे सहगुणकों की संख्या ही दी गई (N = 8) में से दो संख्याएँ पसंद करने के प्रकारों की संख्या देता है जो कि 28 है। पुन चौथा पद जो कि अलग अलग तीन के गुणाकार का जोड़ है और प्रत्येक मूल एकम् है। जिससे प्रत्येक तीन गुणाकार 1 होगा। अतएव चौथे पद का प्रत्येक एकम् अलग अलग तीन मूल का गुणाकार होगा और परिणामस्वरूप सहगुणक स्वयं ही दी गई वस्तुओं में से तीन वस्तुएँ पसंद करने के प्रकार की संख्या दर्शित करेगा जो 56 होगा और इसी प्रकार आगे भी। मैंने कदाचित्त इसे यहाँ जोड़ा न होता परंतु मैं इसे अच्छे ढंग से जानता न था कि तो फिर इसे कहाँ रखें।

घुवों को परिवर्तित करने के सदम में कदाचित्त लिखने योग्य एक अवलोकन है जिसे छोटे घट्टानीय झींगे कहते हैं जो सामान्यतः पानी के सर्वोच्च स्तर के लगभग एक फुट तक की ऊँचाई में मर जाते हैं। अब संभवतः प्रकृतिविद इस सीप के आकार के आधार पर उसकी आयु कल पाएँगी और यदि ऐसा संभव हो पाएगा तो इस क्षेत्र में समुद्र स्तर में होनेवाले उतार चढ़ाव का अनुमान अच्छे ढंग से किया जा सकेगा।

क्योंकि मैंने कुछ खगोलशास्त्रीय अवलोकन तैयार किए हैं जैसे कि आराकान्त^१ किनारे पर स्थित टापू से सात मील दूर दक्षिण में स्थित टापू की घट्टान पर जिसका शिखर सर्वाधिक ज्वार के चिह्न से अठारह फुट ऊँचा था यह सारी घट्टान झींगाओं की सीपों से भरा पड़ा था। परंतु वे सभी मृत थे। केवल उस दिन के सर्वाधिक ऊँचे ज्वार के चिह्न से एक फुट अंदर के जीव जीवित थे और दिन था २ फरवरी १७८८। सीपों की संख्या में समुद्र सतह से ऊँचाई के अनुपात में उनमें वृद्धि होती जाती थी परंतु यह वृद्धि इतनी अधिक नहीं थी जो हमें यह मानने के लिए प्रेरित करे कि घट्टान बहुत वर्षों से समुद्र के बाहर रही होगी। समीपस्थ सभी टापुओं और तटों की स्थिति हलचल का परिणाम नहीं था। यह तथ्य चेडुवा टापू द्वारा स्पष्ट हो जाता है जहाँ बहुत ऊँचाई तक किनारे के चिह्न और सड़ी हुई सीपें मिलती हैं। इस प्रकार वृक्ष तट और सीप आदि द्वारा (निःसंदेह उस पर जरा भी आधारित रहे बिना) मेरा अनुभव है कि समुद्र प्रति वर्ष तीन इंच पीछे हटता जा रहा है।

एबेन बरो द्वारा लिखित १७९० में प्रकाशित

संदर्भ

- २ इंग्लैण्ड के विस्टरशायर परगने में सेलीसबरी से १३ कि मी उत्तरपश्चिम में प्राप्त पत्थर के विशाल निर्माण जिनका निर्माण ईसा पूर्व ३१०० में हुआ होगा ऐसा माना जाता है।
- ३ अंग्रेज पत्थरी और इतिहासकार समय ईसा की तेरहवीं शताब्दी
- ४ आयरिश पत्थरी ईसा की चौथी शताब्दी
- ५ हिन्दू धर्म के (?)
- ६ इंग्लैण्ड जर्मनी के सेल्टिक लोगों के धर्मगुरु।
- ७ इतिहासकार जेहन लोक।
- ८ चौसर अंग्रेज कवि।
- ९ बंगाल के उपसागर में ब्रह्मदेश (म्यानमार) का दक्षिण-पूर्व किनारा।

६ हिन्दू बीजगणित

विज्ञान के इतिहास में राजकीय इतिहास जैसे आकर्षक बिन्दुओं तथा घटनाओं के वर्णन न होते हुए भी वह सपूर्णतः रसहीन या विद्याहीन नहीं होता है। प्रथम तो उत्सुकतापूर्वक जिज्ञासु ज्ञान के स्रोत विषयक सूचना प्राप्त करने का प्रयास करता ही है और उसकी प्रगति का पुनरावलोकन ज्ञानप्राप्ति की प्रक्रिया को अपने सूत्रों के द्वारा प्रोत्साहित करता है। हमें विवक्षनीय खोजबीन करनेवाले लोगों को पहचानना चाहिए और कम से कम जिन व्यक्तियों ने निश्चित रूप से शोध किया हो या ज्ञान की प्रगति में अगला कदम रखा हो उनके नामों की भी जानकारी करनी चाहिए।

यदि खोजबीन करने पर कुछ भी प्राप्त न हो तो भी यह श्रम निरर्थक नहीं जाता। वह अतन्त मानवमात्र हेतु उपकारक ही सिद्ध होता है।

गणितशास्त्र के इतिहास में बहुत समय से एक पक्ष पूछा जाता रहा है कि बीजगणितीय पृथक्करण की खोज का श्रेय किसे दिया जाना चाहिए। किन्तु लोगों में किन्तु प्रदेश में यह प्रयोजित हुआ था किन्तुके द्वारा उसका संवर्धन एवं प्रचार प्रसार हुआ और किन्तुकी साधना ने उसे एक व्यवस्थित शास्त्र का स्वरूप प्रदान किया अथवा उसे तत्रवद्ध किया ? अतन्त कौनसी दिशा से इस ज्ञान के प्रचार का श्रीगणेश हुआ ? आधुनिक यूरोप ने जहाँ से स्पष्ट ज्ञान प्राप्त किया उस स्रोत के विषय में जरा भी शक नहीं है परन्तु उसके मार्ग के विषय में सदा प्रश्न खड़े होते रहे हैं। हम इस विषय में तो निश्चय ही हैं कि यह ज्ञान हमें प्रत्यक्ष या परोक्ष रूप से अरबों से प्राप्त हुआ है परन्तु अरबों ने स्वयं बीजगणित की खोज का दावा नहीं किया है। सामान्यतः वे विद्वान् थे शोधक नहीं। उनके इतिहास की सक्षिप्त अवधि में जब सांस्कृतिक सफलता का समय था तब उन्होंने ज्ञान विज्ञान के क्षेत्र में प्रगति की थी। बीजगणितीय पृथक्करण के बीज कम से कम ग्रीस में दिखाई देते हैं जिसकी समय अवधि पूर्णतः निश्चित नहीं है। पर सभ्यत यह समय अवधि अरबों के सांस्कृतिक प्रभाव से बहुत पहले की है। उसकी विकसित अवस्था हिन्दुओं के पास थी।

प्रस्तुत प्रकाशन का हेतु है बीजगणित हिन्दुओं के पास साधिकार जिस स्थिति

में था उसी स्थिति में उसे प्रदर्शित करना। अत एव भारत की प्राचीन भाषा (संस्कृत) में लिखी गई और अत्यंत आधारभूत (मानी जाने वाली) पुस्तक के अत्यंत विश्वसनीय अनुवाद के साथ यह ग्रंथ जिसके आधार पर तैयार किया गया है वह एक अधिक प्राचीन (और एक मात्र विद्यमान) ग्रंथ है। जबकि इस प्राथमिक प्रबंध का प्रयोजन इन ग्रंथों द्वारा तथा यहाँ प्रस्तुत होनेवाले अन्य प्रमाणों द्वारा भूतकाल के प्राचीन युग में भी बीजगणितीय पृथक्करण के इस शास्त्र ने किस प्रकार प्रगति की थी उसे प्रदर्शित करता है। भारतीय बीजगणित के साथ अरब एव ग्रीक तथा आधुनिक बीजगणित की तुलना हो सके इसके लिए अवलोकन प्रस्तुत किये जाएँगे और अतस्त समग्र विषय को विद्वानों के समक्ष विचारणार्थ रखा जाएगा जिसके द्वारा वे प्रस्तुत पत्र के बाह्य प्रमाणों से जरा भी कम नहीं ऐसे आंतरिक प्रमाणों की सहायता से सही निर्णय पर पहुँच पाएँगे। इतना ही नहीं परंतु गणित के दो भाग—एक सरल और दूसरा गूढ—अर्थात् अकगणित और बीजगणित की आधारभूत गिनती और पृथक्करण की पद्धतियों की खोज एव विकास का श्रेय प्राप्त करने का दावा निस्संदेह जहाँ तक प्राचीन खोजबीन का संबंध है वहाँ तक तथा अमुक निश्चित विषयगत बिन्दुओं के लिए आधुनिक खोजबीन के सदर्म में औचित्य का भी सही ढंग से परीक्षण हो पाएगा।

पृथक्करण कला की प्रवर्तमान प्रगत स्थिति में यह आशा बिल्कुल भी नहीं है कि बीजगणित अकगणित और मापन संबंधी प्राचीन संस्कृत ग्रंथों के प्रस्तुत संस्करण इस कला में कुछ रिक्त अन्य सदर्म में नया प्रकाश डाल पावे। यद्यपि ऐसी टीका भी अरुचिपूर्ण नहीं लगेगी कि यदि इन ग्रंथों का प्रकाशन शीघ्र व्यवस्थित किया गया होता और उनका अनुवाद कर लोगों के हाथों में रखा गया होता तो गणितशास्त्रियों का ध्यान हिन्दुओं द्वारा खगोलशास्त्र में प्राप्त सिद्धियों तथा उसके आनुषंगिक शास्त्रों की ओर प्रथम बार आकर्षित हुआ होता। फलतः बीजगणित के साधनों अथवा प्रयुक्तियों में वृद्धि हो पाई होती।

जिसके विषय में विचार मथन चल रहा है और जो प्रस्तुत ग्रंथ का मुख्य भाग है वे ग्रंथ अर्थात् भास्कराचार्य के 'लीलावती' एव 'बीजगणित' तथा ब्रह्मगुप्त के 'गणिताध्याय' एव 'कूटकाध्याय' हैं। प्रथम दो ग्रंथ भास्कराचार्य के खगोलग्रंथ सिद्धांतशिरोमणि का प्रारम्भिक भाग हैं जबकि अंतिम दो में से प्रत्येक ब्रह्मगुप्त के 'ब्रह्मसिद्धांत' नामक खगोलग्रंथ का क्रमशः पदद्वयों और अठाहरवों प्रकरण है।

इन कृतियों के सदर्म में विचारणीय प्रश्न उनकी विश्वसनीयता और उनके समय से सम्बंधित है। इन दोनों पर विचार करने की दिशा में अब हम आगे बढ़ रहे हैं।

यहाँ उल्लिखित दोनों लेखकों में अंतिम अर्थात् भास्कराचार्य के जीवन एवं कृतित्व का समय असाधारण सावधानी से निश्चित किया गया है। उन्होंने अपना महान ग्रंथ सिद्धांत-शिरोमणि शक सवत् १०७२ में पूर्ण किया ऐसी सूचना उन्होंने ग्रंथ के एक परिच्छेद^२ में ही दी है। इस तथ्य को यदि समर्थन की आवश्यकता होगी तो ऐसा समर्थन भास्कराचार्य के दूसरे ग्रंथ 'करण कुतूहल' जो कि खगोलशास्त्र का प्रायोगिक ग्रंथ है उसके ग्रंथकाल द्वारा प्राप्त हो जाता है। इस ग्रंथ का काल शक सवत् ११०५^३ है अर्थात् सिद्धांत ग्रंथ के ३३ वर्ष बाद प्रयोग ग्रंथ आता है। इस प्रकार 'लीलावती और 'बीजगणित' जिसके दो भाग हैं ऐसे ग्रंथ सिद्धांतशिरोमणी' की रचना का समय अत्यंत सावधानीपूर्वक सतोषजनक ढंग से द्विस्ती कालगणनानुसार बारहवीं शताब्दी का मध्यभाग अर्थात् सन् ११५०^४ है।

ग्रंथ की प्रामाणिकता उस पर उपलब्ध असंख्य संस्कृत टीकाओं तथा विशेष रूप से उस ग्रंथ के फारसी संस्करण से पूर्ण सावधानी से प्रस्थापित होती है। ये टीकाग्रंथ भी शाब्द व्याख्या की आभा से युक्त हैं। उन सभी में मूल विषयवस्तु का विवरण और अभिव्यक्ति है। प्रत्येक शब्द का पुनरावर्तन होता है और उसे विस्तारपूर्वक विवेचित किया गया है। ये टीकाग्रंथ जिस बिन्दु पर सम्मत होते हैं उसके आधार पर मूल ग्रंथ की प्रामाणिकता स्थापित होती है और जिन विषय बिन्दुओं पर वे असम्मत हैं उसके आधार पर मूलग्रंथ में जो भी परिवर्तन हुए होंगे या विचलन आये होंगे विशेषकर इन टीकाग्रंथ की रचना के बाद-उस पर सोच बनने लगती है। इन टीकाओं में कुछ^५ के साथ मूलग्रंथ की तीन प्रतियाँ रखी हुई हैं और उन्हें सावधानीपूर्वक देखने से पता चलता है कि उनके बीच अंतर एकदम नगण्य है।

टीकाग्रंथों तथा मूलग्रंथों की तुलना और मिलान करने पर ज्ञात होता है कि सरल प्रवाहपूर्ण लेखन-जैसा कि उनकी प्रतिलिपियों में है - युवत भास्कराचार्य की कृतियों ढाई से तीन शताब्दी पूर्व हिन्दू और मुसलमान दोनों के पास थी।

और इस समय से भी पूर्व इन प्रतिष्ठाप्राप्त ग्रंथों की प्रतिलिपियाँ समग्र भारत में प्रसारित हो चुकी थीं। यह पुस्तक समग्र भारत में अध्ययन का विषय थी तथा नियमानुसार सदर्म ग्रंथ मानी जाती थी। चारों दिशाओं में एक दूसरे से पर्याप्त दूरी पर स्थित स्थानों में भी उसका उपयोग किया जाता था। बहुत ही निश्चित रूप से कहे तो पश्चिम में जम्भूसर उ्चर में आगरा तथा पार्थपुर और दक्षिण के गोलाग्राम अमरावती एवं नदीग्राम नगरों में उसका उपयोग किया जाता था।

यह एक दूसरा बिन्दु है जो कि अत्यंत प्राचीनता विषयक अथवा उसके

लेखक विषयक न होते हुए भी महत्त्वपूर्ण माना जाएगा। अब बाद के घटनाक्रम में बताया जाएगा कि पृथक्करण की पद्धति और विशेष रूप से प्रथम और द्वितीय कक्षा के अनिश्चित प्रश्नों के हल हेतु प्रयुक्त पद्धति 'बीजगणित' में सिखाई गयी है जिनमें से प्रथम कक्षा के प्रश्नों को हल करने की पद्धतियों का 'लीलावती' में पुनरावर्तन होता है। ये पद्धतियाँ आज से दो शताब्दी पूर्व फ्रान्स और इंग्लैण्ड के बीजगणितज्ञों ने नये सिरे से खोजी तब तक पश्चिम के गणितज्ञ उससे अनभिज्ञ थे। यही नहीं तो यह भी बताया जाएगा कि भास्कराचार्य जो आज से लगभग छ सौ पचास वर्ष से भी अधिक पहले हो गये वे भी इस अर्थ में 'सपादक' थे और उन्होंने अपने से प्राचीन लेखकों की कृतियों से ये पद्धतियाँ ग्रहण की थीं।

भास्कराचार्य का इन उदाहरणों के साथ पद्यात्मक लेखन बीच बीच में आनेवाली विवरणात्मक टिप्पणियों को कम करने पर भी अभी तक प्रचलित टीका के ग्रथकाल तक जरा भी परिवर्तित नहीं हुआ है। यह बात उन्होंने (टीकाकारों ने) जिस सावधानी से उसके अवलोकन लिखे हैं और विघलनों को जिस प्रकार जरा भी महत्त्व नहीं दिया है इससे स्पष्ट रूप से ज्ञात होती है। इसके साथ साथ जिसमें लेखक की अपनी विवरणात्मक टिप्पणियों का समावेश भी होता जाता है ऐसी टिप्पणियाँ भी अस्तित्व में थीं और ग्रथकारों की टिप्पणियों के साथ इनका उल्लेख किया जाता है। विशेषकर 'गणित कौमुदी' का उल्लेख एक से अधिक टीकाकारों ने किया है।^६

अतएव हमारे पास भास्कराचार्य के अकण्ठित एव बीजगणित हैं ठीक वैसे ही जैसे कि उन्होंने ख्रिस्ती सवत् बारहवीं शताब्दी के मध्य में रचनाएँ की थीं और प्रकाशित की थीं - इस विषय में किसी भी प्रकार की तर्कयुक्त शका को कोई स्थान नहीं है। यद्यपि भास्कर से पूर्व के विद्वानों का काल इतनी ही सावधानीपूर्वक निश्चित नहीं हो पाता है। बलिये हम उनकी प्राचीनता को प्रमाणित करनेवाले प्रमाणों का परीक्षण करें।

बीजगणित पर अपने शास्त्रीय ग्रथ* के अंत में भास्कराचार्य बताते हैं कि इसी विषय की विस्तृत कृतियों जो 'ब्रह्म' (नि शंक रूप से ब्रह्मगुप्त) श्रीधर और पद्मनाभ के नाम से विद्यमान हैं उन्हीं का सम्पादित एव सक्षिप्त रूप यह ग्रथ है और ग्रथ के कलेवर में भी उन्होंने श्रीधर के बीजगणित^८ से एक परिच्छेद तथा पद्मनाभ^९ का भी एक परिच्छेद उद्धृत किया है। भास्कर बार बार पूर्व के लेखकों का उल्लेख करता है तथा उनका सदर्भ व्यापक रूप से देता है जिसका तात्पर्य भास्कर के टीकाकारों के मतानुसार आर्यभट्ट ब्रह्मगुप्त ब्रह्मगुप्त के भाष्यकार घतुर्वेद पृथुदक स्वामी^{१०} और पूर्व

उल्लिखित अन्य लेखकों का उल्लेख किया गया है।

भास्कर ने जिसका उल्लेख किया है वे सभी तो नहीं परंतु अधिकांश ग्रंथ विद्यमान होने ही चाहिए इतना ही नहीं तो भास्कर के टीकाकारों को भी ये ग्रंथ हस्तगत रहे ही होंगे यह उनके द्वारा उल्लिखित अवतरणों के आधार पर स्पष्ट होता है। ये अवतरण उन्होंने विशेषकर ब्रह्मगुप्त तथा आर्यभट्ट के दिये हैं। उनमें भी ब्रह्मगुप्त के अवतरण अनेक स्थलों^{११} पर दृष्टिगत होते हैं। यद्यपि भारतभर में किया गया विस्तृत एवं सजगतापूर्ण शोध भी पद्मनाभ बीज' (पद्मनाभ का बीजगणित) या आर्यभट्ट^{१२} की बीजगणित विषयक अथवा अन्य कृतियों अथवा उसका भाग उपलब्ध करने में असफल रहे हैं परंतु श्रीधर और ब्रह्मगुप्त की कृतियों के विषय में यह अनुवाद अधिक भाष्यवान् सिद्ध हुआ है। उनके संग्रह में श्रीधर के अकण्ठित का सार तथा ब्रह्मगुप्त का ग्रंथ 'ब्रह्मसिद्धांत' तथा उसका भाष्य निस्संदेह कुछ अपूर्ण प्राप्त हुए हैं। इनसे ही अन्य रुचिप्रद विषय में दोनों अकण्ठित और मापन पर एक प्रकरण तथा बीजगणित पर एक प्रकरण सौभाग्य से साथ ही पूर्ण समाविष्ट हैं।^{१३}

भाष्य का यह निस्तर ग्रन्थ है मूल ग्रंथ का प्रत्येक पद एक के बाद एक देख उसके बाद उसका शब्दशः अर्थ स्पष्टीकरण विवेचन और टिप्पणों का पुनर्गठन किया जाता है। प्रकरण के अंत में पुस्तक का शीर्षक और कर्ता का नाम^{१४} दिये गये हैं। अब यहाँ लेखक के गणमान्य भाष्यकार हैं जिनके नाम का उल्लेख भास्कर के भाष्यकारों एवं अन्य खगोल विषयक लेखकों ने किया है। ग्रंथ का शीर्षक है 'ब्रह्मसिद्धांत' अथवा क्वचित् 'ब्रह्मस्फुटसिद्धांत' - जिसका सक्षिप्त रूप 'ब्रह्मसिद्धांत' है और इसी नाम का उल्लेख भास्कर के भाष्यकारों ने किया है।^{१५} तथा लम्बे स्वरूप में भी दो चरण के एक परिचयात्मक पद्य में उसका उल्लेख है। ब्रह्मगुप्त के इस पद्य को भास्कर के भाष्यकार लक्ष्मीदास ने भी उद्धृत किया है।^{१६}

इस योगानुयोजक का उल्लेख करते हुए अनुवादक ने मूलग्रंथ भाष्य असंख्य उद्धरण-जो उन्हें भास्कर के लेखों में अथवा तो उसके भाष्यकारों के लेखों में प्राप्त हुए हैं आदि को व्यवस्थित करने का प्रारंभ किया। परिणामों के कारणरूप पूर्व कथित सिद्धांतों का समर्थन किया और ग्रंथ तथा भाष्य दोनों का परिचय ग्रन्थ ब्रह्मगुप्त के ग्रंथ और पृथुदक स्वामी के भाष्य के रूप में प्रस्थापित किया। ब्रह्मसिद्धांत के ये प्रमाण वराहमिहिर की 'सहिता' पर किये गये मट्रोपल के भाष्य में उनके द्वारा उद्धृत किये गये अनेक उद्धरणों से भी निश्चित होता है कारण कि 'ब्रह्मसिद्धांत' से इस भाष्य में उद्धृत अवतरण (जिसके लेखक साढ़े आठ सौ वर्ष पूर्व के थे) इस अनुवादक के

पास विचाराधीन प्रति द्वारा छानबीन होती है। दोनों के कुछ उदाहरण पर्याप्त होंगे और श्रद्धा उत्पन्न करने में असफल नहीं होंगे।^{१७}

इतना ही नहीं यह विश्वासपूर्ण ढंग से सिद्ध हुआ कि ब्रह्मगुप्त की गणमान्य कृति की प्रतिकृति में भले ही उसके बहुत से भाग खण्डित हुए हों अकण्ठित और बीजगणित विषयक प्रकरण प्राप्त हुए हैं जो पूर्णतः प्रमाणित हैं। अब केवल लेखक के समय की पकड़ताल करनी होगी।

श्री डेविस हिन्दुओं^{१८} की खगोलशास्त्रीय गणनाओं को सर्वप्रथम सार्वजनिक रूप से लोगों के समक्ष रखनेवाले व्यक्ति हैं। उनका अभिप्राय है कि ब्रह्मगुप्त सन् सातवीं शताब्दी में हुए।^{१९} डॉ विलियम हन्टर जो भारतीय खगोलविद्या की प्राचीन स्थली उच्चयिनी स्थित ब्रिटिश राजदूतावास में कुछ समय रुके थे और इस अल्प समय में उन्होंने भारतीय विज्ञान के अवशेषों का सावधानीपूर्वक अनुसन्धान किया। उन्हें वहाँ के विद्वान खगोलवेत्ताओं ने भारतीय प्राचीन विद्वानों के समय के विषय में जानकारी दी। उन्होंने ब्रह्मगुप्त का समय ५५० शक सवत् निश्चित किया जो ख्रिस्ती काल गणनानुसार सन् ६२८ होता है उन्होंने किस आधार पर विचार किया था उसे दुर्भाग्यवश स्पष्ट नहीं किया है परन्तु उन्होंने भास्कर का समय सही बताया है। यही नहीं अन्य भी बहुत से दिनांक सही बताये। परीक्षण करने पर वे सही सिद्ध हुए हैं। ऐसा मान लेना चाहिये कि वे जो भी बता रहे थे उसके लिये उनके पास आधार था भले ही वे उसका खुलासा नहीं कर सकते थे।

श्री बेन्टली जो कि भारतीय खगोलशास्त्रियों को अति प्राचीन मानने के पक्ष में बहुत कम होते हैं उन्होंने ब्रह्मगुप्त द्वारा सिखाई गई खगोल प्रणाली लगभग बारह सौ से तेरह सौ वर्ष जितनी प्राचीन होने के कारण दिये हैं। (वास्तव में १२६३ २/३ वर्ष पुरानी सन् १७९९ में)^{२१} अब लेखक स्वयं ही बताते हैं कि उनकी उस प्रणाली को वे जब लिख रहे थे^{२२} तब की ग्रहों की स्थिति के अनुसृत बनाने के लिए कहीं कहीं पर परिवर्तन किया है और उसे सुसंगत बनाया है। जब ग्रह स्थिति तथा उसकी गणना दोनों सुसंगत होंगे वही लेखक का सही समय माना जाएगा। श्री बेन्टली की गणना को सत्य के निकट माना जाएगा तब ब्रह्मगुप्त का कार्य अत्यंत सावधानीपूर्वक यथार्थता के आधार पर निश्चित हो पायेगा। निसंदेह उसमें हिन्दू अवलोकनों की अनिश्चितता के कारण उत्पन्न कुछ क्षतियाँ रहने का अवकाश है।

अब ये अनुवादक ब्रह्मगुप्त का समय - जब वसन्त सप्तात विन्दु और हिन्दुओं के राशि चक्र का प्रारम्भ विन्दु अर्थात् अश्विनी नक्षत्र का प्रारम्भ विन्दु-एक ही थे इस

उल्लिखित अन्य लेखकों का उल्लेख किया गया है।

भास्कर ने जिसका उल्लेख किया है वे सभी तो नहीं परन्तु अधिकांश ग्रन्थ विद्यमान होने ही चाहिए इतना ही नहीं तो भास्कर के टीकाकारों को भी ये ग्रन्थ हस्तगत रहे ही होंगे यह उनके द्वारा उल्लिखित अवतरणों के आधार पर स्पष्ट होता है। ये अवतरण उन्होंने विशेषकर ब्रह्मगुप्त तथा आर्यभट्ट के दिये हैं। उनमें भी ब्रह्मगुप्त के अवतरण अनेक स्थलों^{११} पर दृष्टिगत होते हैं। यद्यपि भारतभर में किया गया विस्तृत एवं सजगतापूर्ण शोध भी 'पद्मनाभ बीज' (पद्मनाभ का बीजगणित) या आर्यभट्ट^{१२} की बीजगणित विषयक अथवा अन्य कृतियों अथवा उसका भाग उपलब्ध करने में असफल रहे हैं परन्तु श्रीधर और ब्रह्मगुप्त की कृतियों के विषय में यह अनुवाद अधिक भाग्यवान् सिद्ध हुआ है। उनके संग्रह में श्रीधर के अकण्ठित का सार तथा ब्रह्मगुप्त का ग्रन्थ 'ब्रह्मसिद्धांत' तथा उसका भाष्य निस्संदेह कुछ अपूर्ण प्राप्त हुए हैं। इनसे ही अन्य रूचिप्रद विषय में दोनों अकण्ठित और मापन पर एक प्रकरण तथा बीजगणित पर एक प्रकरण सौभाग्य से साथ ही पूर्ण समाविष्ट हैं।^{१३}

भाष्य का यह निरन्तर क्रम है मूल ग्रन्थ का प्रत्येक पद एक के बाद एक देखकर उसके बाद उसका शब्दशः अर्थ स्पष्टीकरण विवेचन और टिप्पणों का पुनर्गठन किया जाता है। प्रकरण के अंत में पुस्तक का शीर्षक और कर्ता का नाम^{१४} दिये गये हैं। अब यहाँ लेखक के गणमान्य भाष्यकार हैं जिनके नाम का उल्लेख भास्कर के भाष्यकारों एवं अन्य खगोल विषयक लेखकों ने किया है। ग्रन्थ का शीर्षक है 'ब्रह्मसिद्धांत' अथवा क्वचित् 'ब्रह्मस्फुटसिद्धांत' - जिसका संक्षिप्त रूप 'ब्रह्मसिद्धांत' है और इसी नाम का उल्लेख भास्कर के भाष्यकारों ने किया है।^{१५} तथा लम्बे स्वरूप में भी दो धरण के एक परिचयात्मक पद्य में उसका उल्लेख है। ब्रह्मगुप्त के इस पद्य को भास्कर के भाष्यकार लक्ष्मीदास ने भी उद्धृत किया है।^{१६}

इस योगानुयोग का उल्लेख करते हुए अनुवादक ने मूलग्रन्थ भाष्य अरांख्य उद्धरण-जो उन्हें भास्कर के लेखों में अथवा तो उसके भाष्यकारों के लेखों में प्राप्त हुए हैं आदि को व्यवस्थित करने का प्रारम्भ किया। परिणामों के कारणरूप पूर्व कथित चिह्नों का समर्थन किया और ग्रन्थ तथा भाष्य दोनों का परिचय क्रमशः ब्रह्मगुप्त के ग्रन्थ और पृथुदक स्वामी के भाष्य के रूप में प्रस्थापित किया। ब्रह्मसिद्धांत के ये प्रमाण यराहनिहिर की 'संहिता' पर किये गये भट्टोत्पल के भाष्य में उनके द्वारा उद्धृत किये गये अनेक उद्धरणों से भी निश्चित होता है कारण कि 'ब्रह्मसिद्धांत' से इस भाष्य में उद्धृत अवतरण (जिसके लेखक साढ़े आठ सौ वर्ष पूर्व के थे) इस अनुवादक के

पास विचाराधीन प्रति द्वारा छानबीन होती है। दोनों के कुछ उदाहरण पर्याप्त होंगे और श्रद्धा उत्पन्न करने में असफल नहीं होंगे।^{१७}

इतना ही नहीं यह विश्वासपूर्ण ढंग से सिद्ध हुआ कि ब्रह्मगुप्त की गणमान्य कृति की प्रतिकृति में भले ही उसके बहुत से भाग खण्डित हुए हों अकम्पित और बीजगणित विषयक प्रकरण प्राप्त हुए हैं जो पूर्णतः प्रामाणिक हैं। अब केवल लेखक के समय की पहचान करनी होगी।

श्री डेविस हिन्दुओं^{१८} की खगोलशास्त्रीय गणनाओं को सर्वप्रथम सार्वजनिक रूप से लोगों के समक्ष रखनेवाले व्यक्ति हैं। उनका अभिप्राय है कि ब्रह्मगुप्त सन् सातवीं शताब्दी में हुए।^{१९} डॉ विलियम हन्टर जो भारतीय खगोलविद्या की प्राचीन स्थली उज्जयिनी स्थित ब्रिटिश राजदूतावास में कुछ समय रहे थे और इस अल्प समय में उन्होंने भारतीय विज्ञान के अवशेषों का सावधानीपूर्वक अनुसंधान किया। उन्हें वहाँ के विद्वान खगोलवेत्ताओं ने भारतीय प्राचीन विद्वानों के समय के विषय में जानकारी दी। उन्होंने ब्रह्मगुप्त का समय ५५० शक सवत् निश्चित किया जो ख्रिस्ती काल गणनानुसार सन् ६२८ होता है उन्होंने किस आधार पर विचार किया था उसे दुर्भाग्यवश स्पष्ट नहीं किया है परन्तु उन्होंने भास्कर का समय सही बताया है। यही नहीं अन्य भी बहुत से दिनांक सही बताये। परीक्षण करने पर वे सही सिद्ध हुए हैं। ऐसा मान लेना चाहिये कि वे जो भी बता रहे थे उसके लिये उनके पास आधार था भले ही वे उसका खुलासा नहीं कर सकते थे।

श्री बेन्टली जो कि भारतीय खगोलशास्त्रियों को अति प्राचीन मानने के पक्ष में बहुत कम होते हैं उन्होंने ब्रह्मगुप्त द्वारा सिखाई गई खगोल प्रणाली लगभग बारह सौ से तेरह सौ वर्ष जितनी प्राचीन होने के कारण दिये हैं। (वास्तव में १२६३ २/३ वर्ष पुरानी सन् १७९९ में)^{२१} अब लेखक स्वयं ही बताते हैं कि उनकी उस प्रणाली को वे जब लिख रहे थे^{२२} तब की ग्रहों की स्थिति के अनुरूप बनाने के लिए कहीं कहीं पर परिवर्तन किया है और उसे सुसंगत बनाया है। जब ग्रह स्थिति तथा उसकी गणना दोनों सुसंगत होंगे वही लेखक का सही समय माना जाएगा। श्री बेन्टली की गणना को सत्य के निकट माना जाएगा तब ब्रह्मगुप्त का कार्य अत्यन्त सावधानीपूर्वक यथार्थता के आधार पर निश्चित हो पायेगा। निसन्देह उसमें हिन्दू अवलोकनों की अनिश्चितता के कारण उत्पन्न कुछ क्षतियाँ रहने का अवकाश है।

अब ये अनुवादक ब्रह्मगुप्त का समय - जब वसन्त सप्तात बिन्दु और हिन्दुओं के राशि चक्र का प्रारम्भ बिन्दु अर्थात् अश्विनी नक्षत्र का प्रारम्भ बिन्दु-एक ही थे इस

अवधि के तुरत बाद का मानते हैं।^{२३} उनकी इस मान्यता को भास्कर तथा बाद के अन्य खगोल शास्त्रियों का समर्थन प्राप्त है जो ब्रह्मगुप्त के इस सिद्धांत से अनुमन करते हैं जिसमें उसने सपात बिन्दुओं को आवर्ती गति करते हुए नहीं माना है। क्यों कि उन्होंने अपने जीवनकाल में सपातों को अधिनी के प्रारम्भ बिन्दु और चित्रा के मध्य बिन्दु^{२४} से आगे-पीछे नहीं हुए हैं। इस आधार पर ब्रह्मगुप्त का समय ईसा की छठी शताब्दी अथवा सातवीं का प्रारम्भ निश्चित रूप से होगा जो कि अन्य आनुषंगिक गणना से अधिक निश्चित रूप से प्राप्त होगा।^{२५} इस प्रकार इन सब तर्कों के निष्कर्षों से पूर्ण सतोषजनक रूप से ब्रह्मगुप्त का समय अरबों के सांस्कृतिक प्रभाव के बहुत पहले गिना जाएगा परिणामस्वरूप यह सत्य प्रस्थापित होता है कि अरबों ने बीजगणित की जानकारी दी उससे बहुत पहले हिन्दुओं को उसका ज्ञान था।

यद्यपि ब्रह्मगुप्त का ग्रन्थ इस विषय में हिन्दू खगोलशास्त्रियों द्वारा लिखे ग्रन्थों में कोई सर्व प्रथम नहीं है। भास्कर के सर्वाधिक तेजस्वी भाष्यकार^{२६} ने आर्यभट्ट के एक परिच्छेद को उद्धृत किया है। जिसमें 'बीज' नाम से बीजगणित या 'कुट्टक' नाम से ऐसे प्रश्न का उल्लेख है जो प्रथम कक्षा के अनिश्चयात्मक प्रश्नों को हल करने की सामान्य पद्धति के अधीन होता है। भास्कर के एक दूसरे टीकाकार^{२७} आर्यभट्ट को पूर्व के विद्वानों में मूर्खन्य मानते हैं और उस समय विचाराधीन पुस्तक की टीका में त्रिघात समीकरण को हल करने हेतु पूर्ण वर्ग की पद्धति को आर्यभट्ट के द्वारा 'मध्यम हरण' नाम दिया जाने का उल्लेख किया गया है। इससे यों माना जा सकता है कि आर्यभट्ट का ग्रन्थ जिस समय अस्तित्व में था उसमें निश्चयक पृथक्करण में त्रिघात समीकरण का भी समावेश होता था और उसका विस्तार प्रथम कक्षा के अनिश्चयक कूट प्रश्नों तक हुआ था। जो संकेतत दूसरे कक्षा के कूट प्रश्नों तक नहीं पहुँचा था।

यह प्राचीन खगोलशास्त्री और बीजगणितज्ञ वराहमिहिर तथा ब्रह्मगुप्त से पूर्व हो चुके थे और ब्रह्मगुप्त ने भी यदाकदा उनका सदर्भ दिया है। इस प्रकार आर्यभट्ट का जीवनकाल निश्चित करना अधिक रुचिप्रद है क्योंकि उनकी खगोल प्रणाली का अन्य लेखकों ने भी अनुसरण किया है और हिन्दू खगोलशास्त्री अब भी कर रहे हैं।^{२८} उनसे वे कुछ विषयों में सम्मत हैं जबकि अधिकांश विषयों में असम्मत हैं।

सूर्य सिद्धांत और शिरोमणी के टीकाकार^{२९} आर्यभट्ट को खगोलशास्त्र के अन्तर्ज्ञानरहित और मानवीय लेखकों में प्रथम मानते हैं उन्होंने पराशर से ही ग्रहों की मध्यम गतियों के आँकड़े ग्रहण किये और फिर प्रणाली में आवश्यक सुधार किये थे। क्षिति सुधार के इस मार्ग पर उनका अनुसरण एक निश्चित और आवश्यक समय अवधि

के बाद दुर्गासिंह तथा मिहिर ने किया था और उनका अनुसरण एक निश्चित अवधि के बाद जिष्णु के पुत्र ब्रह्मगुप्त ने किया था।^{३०}

सक्षेप में आर्यभट्ट भी पुलिसा की तरह भारतीय खगोलशास्त्रियों के एक पथ के स्थापक थे। वराहमिहिर तथा ब्रह्मगुप्त दोनों से पूर्वकाल के तथा अन्य और भी लेखक थे जिनकी ग्रहीय गतियों की गणना का प्रारम्भ कब से किया जाए उसके सिद्धांत के विषय में वह अलग पढ़ता है। प्रथम (अर्थात् आर्यभट्ट) मानता है कि सूर्योदय से गणना करनी चाहिए जबकि बाद के (अर्थात् पुलिसा) मानते हैं कि मध्य रात्रि से करनी चाहिए।^{३१} निस्सन्देह याम्योत्तर तो वही लका का है और घटना है महान खगोलीय चक्र के प्रारम्भ की। एक तीसरा सम्प्रदाय भी है जो कि इसका प्रारम्भ मध्याह्न से मानता है।

खलीफा अब्बासादी के शासनकाल में अरब खगोलशास्त्रियों को भारतीय खगोलशास्त्र विषयक जो जानकारी मिली उसके अनुसार वे जानते थे कि उन दिनों हिन्दुओं में तीन अलग-अलग खगोल प्रणालियाँ प्रचलित थीं और उनमें से एक के साथ आर्यभट्ट का नाम सहज परिवर्तित रूप में भी सर्वथा अपरिचित नहीं था। जो अरबी अभिव्यक्ति के अनुसार वह अर्जबाहर अथवा आर्जभर^{३२} भी कहा जा सकता है। दूसरी दो प्रणालियों में से प्रथम तो ब्रह्मगुप्त की 'सिद्धान्त' है जिससे अरब सुपरिचित थे और जिससे उन्होंने 'सिन्धहिन्द' लिखी और दूसरी थी अर्क' अर्थात् सूर्य जिसे वे आर्कन्ड' लिखते हैं जो आज भी लौकिक हिन्दी में प्रयुक्त होता है।^{३३}

ऐसा लगता है कि आर्यभट्ट ब्रह्मगुप्त की अपेक्षा आकाशी घटनाओं के विषय में तथा उनके विवरण के विषय में अधिक स्पष्ट एवं यथार्थ विचार रखते थे। कुछेक दृष्टान्तों में ब्रह्मगुप्त अपने पूर्वजों की भूलों को सुधारते हुए लगते हैं जबकि अधिकांशतः वे अपने पूर्वजों के सत्य विचारों से दूर जा रहे लगते हैं। इसी ब्रह्मगुप्त और उनसे पूर्व के लेखक से समय के बाद विकृत होती हुई खगोल प्रणाली के बाद के अनेक आधुनिक भारतीय खगोलशास्त्रियों ने अनुसरण किया है।

खगोलशास्त्र में आर्यभट्ट का प्रावीण्य था बीजगणित में उन्होंने जो भी लिखा है इस तथ्य का स्वीकार करते हुए अनेक लेखकों ने उनका स्वतंत्र खगोल प्रणाली के स्थापक के रूप में उल्लेख किया है। कुछेक ने प्राचीन और मौलिक आधारभूत सामग्री उद्धृत करने की आवश्यकता पढ़ने पर बीजगणितज्ञों में मूर्धन्य के रूप में उनको माना है - इन सभी तथ्यों पर मनन करते हुए उन्हें छोड़कर पृथक्करण की कला के महान शोधकर्ता के रूप में तथा उसे आज की स्थिति तक पहुँचानेवाले व्यक्ति

के रूप में किसी अन्य गणितशास्त्री की खोज करने की आवश्यकता नहीं है। पृथक्करण की यह कला आज भी अनेक युग बीतने पर भी जैसे कि अपने स्थान पर दृढ़ है और ब्रह्मगुप्त भास्कराचार्य अथवा ज्ञानराज के लेखों में उनके बीच शताब्दियोंका अंतर होते हुए भी बाद में जोड़े गये अश अत्यंत अल्प तथा महत्व की दृष्टि से अनावश्यक लगते हैं।

यों तो हिन्दुओं में आर्यभट्ट ही ऐसे प्रथम सुविख्यात शास्त्रज्ञ हुए हैं जिन्होंने 'बीजगणित' विषयक कुछ लिखा है और भले ही वे कदाचित शोधकर्ता न हों तो भी खोजी व्यक्तित्व के रूप में उन्होंने इस पृथक्करण शास्त्र को जिस कक्षा तक पहुँचाया है उसे देखते हुए उनके जीवन एव कर्तृत्व के समय का पता लगाना या बाद में ब्रह्मगुप्त (या जिसका समय ठीक रूप से निश्चित हो चुका है) और आर्यभट्ट के बीच कितना समय बीत गया उसे निश्चित करने हेतु किसी सीधे प्रमाण के अभाव में किसी भी अनुसरणीय मार्ग की छानबीन करना एक विशेष अर्थ में रुचिप्रद बना रहेगा।^{३५}

आर्यभट्ट को वराहमिहिर तथा ब्रह्मगुप्त के पूर्वज स्वीकार कर लेने पर^{३६} तथा ब्रह्मगुप्त को आज से लगभग बारह सौ वर्ष पूर्व^{३७} हुए मान लेने पर और वराहमिहिर जिनके जीवन और कार्य के समय विषयक अधिक जानकारी अनुबंधित लेखक^{३८} में प्राप्त होगी- को ईसा की छठी शताब्दी^{३९} में हुए मान लेने पर यह सभव लगता है कि हिन्दु बीजगणितज्ञों में इस सर्वप्रथम गणितज्ञ ने अपना सर्जन ईसा की पाँचवीं शताब्दी तक किया हुआ होना चाहिए। इससे निष्कर्ष यह निकलता है कि अबुल फरीज^{४०} के प्रमाण के आधार पर आर्यभट्ट ग्रीक बीजगणितज्ञ डायोफेन्टस जितने ही प्राचीन होने चाहिए जो सम्राट जूलियन के समय में अर्थात् सन् ३६० में हुए थे।

हिन्दू और ग्रीक दोनों लेखकों को लगभग समान प्राचीन मानने पर यह स्वीकार करना ही पड़ेगा कि भारतीय बीजगणितज्ञ उनके समकालीन इस ग्रीक बीजगणितज्ञ की अपेक्षा अपने शास्त्र में अधिक आगे थे। क्यों कि आर्यभट्ट के पास अधिक अज्ञातों के समीकरणों को हल करने का कौशल था। वह डायोफेन्टस के पास था या नहीं ज्ञात नहीं है। इतना ही नहीं प्रथम कक्षा के अनिश्चयात्मक प्रश्नों के हल हेतु सामान्य पद्धति आर्यभट्ट ने विकसित की थी जब कि ग्रीक गणितज्ञ के विषय में ऐसी जानकारी प्राप्त नहीं होती है तथापि डायोफेन्टस में निश्चित समाधानों के विषय में अत्यन्त व्यावहारिक बुद्धिमत्ता और युक्तिप्राप्त्युय दिखाई देता है और दोनों के बीच में कतिपय समानताएँ दृष्टिगोचर होती हैं।

ग्रीक भारतीय और अरबी बीजगणित की तुलना अधिक स्पष्ट रूप से बतायेगी

कि इनमें से सर्वाधिक प्रगति उनकी सबसे कम आयु में किसकी हुई थी। इसकी जानकारी प्राप्त करने का अब प्रयास किया जाएगा।

गणना (सक्केत) तथा तर्कबद्धता ये दोनों पृथक्करण कला में इतने अधिक महत्वपूर्ण हैं कि पृथक्करण की भारतीय पद्धति का पुनरावलोकन करना हो अथवा ग्रीक और अरबी बीजगणित से उसकी तुलना करनी हो सबसे अधिक ध्यान उसी पर जाता है। हिन्दू बीजगणितज्ञ सधिसाधरी या एकाक्षरी का उपयोग सक्केतों के लिए करते हैं। वे ऋण सख्याओं को बिन्दु द्वारा पृथक् करते हैं।^{५१} धन सख्याओं के लिये ऋणसूचक बिन्दुओं के अभाव के अलावा अन्य किसी चिह्न का उपयोग नहीं करते हैं। फिर भी गणितीय प्रक्रियाएँ जैसी कि घनाकार ऋणाकार आदि के लिए किसी प्रकार के चिह्नों अथवा प्रतीकों का उपयोग नहीं किया जाता था। समदर्शक^{५२} या असमतादर्शक^{५३} प्रतीकों का उपयोग वे नहीं करते थे परन्तु किसी वास्तविक चलन को प्रदर्शित करने के लिए वह जिस शब्द के लिए प्रयुक्त हुआ है उसका प्रथमाक्षर प्रयुक्त होता है जिनके साथ उसकी जिसमें से रचना हुई है उन पदों के प्रथमाक्षर^{५४} भी जुड़ते हैं और उनके बीच कभी उन्हें अलग करने हेतु बिन्दु किया जाता है। एक अपूर्णाक को दर्शाने के लिए भाज्य को भाजक^{५५} के ऊपर लिखा जाता है। यद्यपि बीच में आड़ी रेखा नहीं की जाती है। समीकरण के दोनों पक्ष एक दूसरे के नीचे समान क्रम में लिखे जाते हैं।^{५६} इस पद्धति का उपयोग अन्य प्रसंगों में भी किया जाता है।^{५७} जैसे कि पदों के लिए या प्रक्रिया हेतु विस्तृत शाब्दिक वर्णन में से प्राप्त हो जाता है। इस प्रकार यह बीजगणितिय प्रक्रिया के साथ ही होता है। इस प्रकार शाब्दिक वर्णन समगुणोच्च श्रेणी के पदों के बीच खींची गई खड़ी रेखाएँ निश्चित हेतु समझने के लिए भी आवश्यक हैं क्योंकि यही रेखाएँ अन्य प्रसंगों में राशियों को अलग बताने और पहचानने के लिए भी प्रयुक्त होती हैं। अज्ञात राशियों के लिए अमुक सक्केत ही निश्चित नहीं है परन्तु उसकी रुचि का क्षेत्र अत्यन्त विशाल है और उपयोग में लिये जानेवाले अक्षर रंगों के नाम के प्रथमाक्षर हैं ^{५८} बिना प्रथम अक्षर जो यावत्-तावत् प्रथम अक्षर अर्थात् 'या' होता है जिसका अर्थ बोम्बीली के 'तान्तो'^{५९} जैसा होता है जिस शब्द को बोम्बीली ने भी इसी हेतु से प्रयुक्त किया है। अतएव रंग का अर्थ होता है अज्ञात राशि अथवा उसका सक्केत। सस्कृत में वर्ण शब्द का दूसरा अर्थ 'अक्षर' भी होता है। इसी प्रकार अक्षर भी सक्केतों के स्थान में प्रयुक्त होने लगे हैं। अक्षर या तो समग्र वर्णमाला^{६०} से कोई-सा भी लिया जाता है अथवा प्रश्न के सदृश में जो नाम है उसका प्रथम अक्षर प्रयुक्त होता है जो प्रश्नों के विषयों को दर्शाते हैं। प्रश्न कोई सामान्य

प्रकार^{११} का भी हो सकता है अथवा वे सकेतात्मक नाम^{१२} भौमितिक सिद्धांत के बीजगणितीय निदर्शन में अथवा भौमितिक प्रश्न के समाधान में भौमितिक रेखाओं के नाम भी हो सकते हैं। मात्र जिसका मूल्य ढूँढना है ऐसी अज्ञात राशियों के लिए प्रतीक प्रयुक्त न होकर ऐसी घल राशि के लिए भी प्रयुक्त होता है जिसका यथेच्छ मूल्य रखा जा सकता है और विशेषकर उदाहरणों में दी गई और ढूँढने की दोनों राशियों के लिए सकेत प्रयुक्त होते हैं। (बीजगणित प्रकरण-६ विभाग-१५३-१५६ के प्रारंभ का विवरण) 'वर्ग' और 'घन' के प्रथमाक्षर अपनी-अपनी घात दर्शाते हैं और जब साथ आते हैं तब इन दोनों में से बड़ा घात दर्शाता है। यद्यपि उसकी गिनती घातांकों के जोड़ द्वारा नहीं होती है परंतु उसके गुणाकार के स्वरूप में होती है।^{१३} इसी प्रकार प्रथमाक्षर का उपयोग करणमूल^{१४} दर्शाने के लिए भी होता है। सयुक्त राशि के पदों को उसके घातांक के घटते क्रम में दर्शाया जाता है और अचल सख्या अनिवार्य रूप से सबसे अंत में आएगी वह भी ज्ञात सख्या के लिए चिह्न के रूप में शब्द के प्रथमाक्षर द्वारा अलग पढ़ती है।^{१५} एक (१) सहित के सख्यात्मक सहगुणक प्रयुक्त होते हैं और अपूर्णको का समावेश भी उसमें किया जाता है।^{१६} क्यों कि सख्यात्मक भाजक की अज्ञात सख्या के नीचे लिखे जाने के स्थान पर सख्यात्मक सहगुणकों के नीचे लिखा जाता है। इसी पद्धति से ऋणात्मक बिन्दु भी सख्यात्मक सहगुणक पर रखा जाता है न कि अज्ञात दर्शानेवाले अक्षर पर। ये सहगुणक अज्ञात सख्या दर्शानेवाले सकेत के पीछे रखे जाते हैं।^{१७} समीकरणों को इस प्रकार नहीं रखा जाता है कि जिससे सभी राशियाँ घनात्मक रहें अथवा सयुक्त राशियों में घनात्मक पद को आगे का स्थान दिया जाता है क्यों कि ऋणात्मक पदों को सुरक्षित रखा जाता है इतना ही नहीं प्रथम स्थान पर रखा जाता है। समीकरण के दोनों पक्षों को व्यक्त करने के लिए सामान्य प्रथा यह है कि कम से कम पहली बार एक पक्ष के सभी पद पर दूसरा पक्ष भी फिर से लिखे और यदि कोई निश्चित सकेतवाला पद अनुपस्थित हो तो उसके सहगुणक के रूप में शून्य रखें।

अब यदि डायोफेन्टस और अरबी बीजगणितज्ञों या उनके प्रारंभ के यूरोपीय शिष्यों का सदर्भ लिया जाए तो ध्यान में आ जाएगा कि यहाँ जिन संकेतों का वर्णन किया गया है उनसे उनके सकेत सर्वथा भिन्न हैं। डायोफेन्टस ऋणात्मक मूल्य दर्शाने के लिए *ellipsis*^{१८} शब्द प्रस्तुत करता है जिसका अर्थ 'हानि' अथवा 'कमी' होता है। (अर्थात् 'पदार्थ' और 'सुलभता के विरोधी के रूप में) जो मूल्य शोधन करता है अथवा तो समस्या जिससे संबंधित है उस मूल्य के नाम के आगे वे ५ रखते हैं।

फिर वे अज्ञात को $arithoms$ ^{६०} कहते हैं और उसके प्रतीक के रूप में अंतिम अक्षर 8 प्रयुक्त करते हैं और बहुवचन के लिए उसे दुहराते हैं । अरबी बीजगणितज्ञ अचलाक अथवा ज्ञात सख्या के लिए उस सख्या हेतु प्रयुक्त होनेवाला शब्द प्रयुक्त करते हैं जबकि हिन्दू शब्द के स्थान पर सहगुणक के रूप में अक प्रयुक्त करते हैं । झायोफेन्टस निरपक्ष एकम सख्या के रूप में M का उपयोग करते हैं और सुरेख राशि का वे $arithoms$ के रूप में परिचय देते हैं और उसे अज्ञात की तरह ही अंतिम सिम्मा' नाम के अक्षर (8 जैसे उच्चारणवाले) से दर्शाते हैं । वे आगे की घात दर्शाने के लिए उस घात के लिए प्रयुक्त होनेवाले शब्द के प्रथमाक्षर को प्रयुक्त करते हैं du xu dde dru xxu इत्यादि । अर्थात् dynamics अर्थात् वर्ग cubos अर्थात् घन dynamo dynamics अर्थात् घतुर्घात् इत्यादि परतु वे बड़ी घात प्राप्त करने के लिए जोड़ करते हैं । जैसे षष्ठघात के लिए cubo cubos है जबकि हिन्दू उसे 'वर्ग का घन' अथवा 'घन का वर्ग' रूप में दर्शाते हैं ।

फिर आरब बीजगणितज्ञ तो सकेतों से बहुत दूर हैं वरन् यों कहें कि वे सर्वथा सकेत रहित हैं।^{६१} इस प्रकार उनके पास यथेच्छ या सक्षिप्ताक्षरी ज्ञात या अज्ञात मूल्य के लिए या फिर पदों (steps) के लिए या प्रक्रियाओं के लिए कोई भी सकेत नहीं है परतु वे इन सबके लिए शब्द और शब्द समूहों का पूर्ण विस्तारपूर्वक उपयोग करते हैं । उनके यूरोपीय विद्वानों ने कम और बहुत कम सकेतों अथवा सक्षिप्ताक्षरी नामों का प्रारम्भ किया है c^0 c^1 c^2 प्रथम तीन घातों के लिए ∞ 9^2 प्रथम तथा द्वितीय अज्ञात सख्याओं के लिए जोड़ के लिए P और घटाने के लिए M और घातमूल के लिए R ऐसे सकेतों Paciolo^{६२} नामक इतालवी लेखक सर्वप्रथम मुद्रित पुस्तक में दृष्टिगत होता है । Tavglioni Tozzetti के मतानुसार पीजा के Leonardo Bonacci नामक आरबों^{६३} के सर्वप्रथम विद्वान ने वर्णमाला के छोटे अक्षर मूल्य दर्शाने हेतु प्रयुक्त किये।^{६४} परतु लियोनार्डो ने ऐसा इसलिए किया कि वास्तव में तो वे मूल्यों को दर्शाने के लिए सीधी रेखाओं का उपयोग करते हैं और वे सीधी रेखाओं के नाम के रूप में अक्षरों को विशेषकर उनके प्रश्नों के बीजगणितीय हल^{६५} का स्पष्टीकरण करते हुए प्रयुक्त करते हैं ।

अरबों ने अज्ञात सख्याओं को दर्शाने के लिए 'शाइ' प्रयुक्त किया है । 'शाइ' अर्थात् वस्तु । पीजा के लियोनार्डो और उनके शिष्यों ने इसका लेटिन भाषा में माथान्तर किया 'रेस' और इतालवी में किया 'कोसा' । जिनके आधार पर रिगोला द ला कोसा' अर्थात् 'कोस के नियम' तथा 'कोसिके प्रेडिक्टस' एव कोसिके नवर' ऐसे

शब्द प्रयोग हमारे पुराने लेखकों^{११} ने 'बीजगणित' हेतु अथवा तो पेसिओलो^{१२} ने इस पृथक्करण की कला को दिये गये नाम 'अनुमान का अभ्यास' (Speculative Practice) के लिए किया है तथा बाद के समय के लेखकों के द्वारा 'कोसिक नबर' जैसे शब्दप्रयोग समीकरण के मूल हेतु, अर्थात् बीजगणित के लिये किये गये हैं।

अरबों ने अज्ञात सख्या के वर्ग हेतु 'माल' शब्द प्रस्तुत किया जिसका अर्थ होता है 'सम्पत्ति'। जिसका लेटिन में अर्थ होता है 'सेन्सस' और इतालवी में 'सेन्सो' जिसका अर्थ मूल शब्द के जैसा ही होता है। अचल सम्पत्ति (Estate) अथवा सम्पत्ति (Property) का स्वीकार - इस अर्थ में लियोनार्डो ने 'सेन्स'^{१३} शब्द प्रयुक्त किया है।

घन के लिए अरबों द्वारा प्रयुक्त शब्द है 'घब' अर्थात् 'पासो' अथवा 'घन'। ये अधिक बड़ी घात दर्शाने हेतु 'माल' और 'घब' का साथ में उपयोग करते थे तथा डायोफेन्टस की तरह घातांक का जोड़ करते थे हिन्दुओं की तरह गुणाकार नहीं करते थे। सद्यमुक्त आधुनिक मूलभूत कार्य में उनकी पद्धति इसी प्रकार की थी परंतु यह स्पष्ट नहीं है कि उनसे पहले के लेखकों ने चतुर्घात तथा अधिक उच्च घातांकों के लिए 'रिलेटो प्राइमो' 'सेकन्डो' 'टैरिथियो' आदि शब्दप्रयोग किये हैं।

घनात्मक राशि दर्शाने हेतु अरबों ने 'जैप' अर्थात् अधिक अथवा 'विशेष' शब्द का प्रयोग किया है। ऋणात्मक राशि के लिए 'नकीस' अर्थात् ऋणपूर्ण ऋणियुक्त और पहले किये गये निरीक्षण के अनुसार इन दोनों प्रकारों के लिए उनके पास कोई भेददर्शक चिह्न नहीं है।

ऋणात्मक राशियों को घनात्मक राशियों में परिवर्तित करने की प्रक्रिया को अरबों ने नाम दिया है 'जब्र' अथवा तो उपपद के साथ - 'अलजब्र' जिसका अर्थ होता है 'सुधारना' (Restoration) अथवा पुनः स्थापना'। इसके बाद 'तुलना करना' (पदों की) तथा 'समान पद लेना' यह हस्त करने की दिशा में बाद का महत्त्वपूर्ण सोपान है। जिसे अरबों ने 'अल मुकाबला' नाम दिया है। इसीलिए पृथक्करण कला की इस शाखा को अरबों ने नाम दिया है - 'तारीक अल जब्र वा अल मुकाबला'^{१४} अर्थात् पुनः स्थापना एवं तुलना की पद्धति' तथा इसी कारण से अरबों के द्वारा दिया गया संपूर्ण शीर्षक है 'फिरिस्त खराजूल मद्नाहूलत वा तारिक अलजब्र वा अल मुकाबला' जिसका लेटिन में शुद्ध भाषांतर पीजा के लियोनार्डो ने किया 'द सोल्यूशन क्वास्न्दम क्वायेबानम सेकन्डम मोडम एलजिब्राये एट एल मुकाबलाये'^{१५} जिसके आधार पर वर्तमान नाम 'एलजिब्रा' प्रचलित हुआ।

जिन दो प्रक्रियाओं ने या सोपानों ने हमारे इस पृथक्करण शास्त्र का 'एलजिब्रा' नामाभिधान किया है इन्हीं दो सोपानों का उनके भेददर्शक नामों के अतिरिक्त डायोफेन्टस के अकगणित परिचय में भी व्यक्त होता है जबकि डायोफेन्टस कहते हैं कि यदि दोनों ओर के पद घनात्मक हों तो जब तक दोनों ओर एक एक पद नहीं बढ़ता तब तक दोनों ओर से समान पद लें परतु यदि किसी भी एक ओर अथवा दोनों ओर ऋणात्मक पद आते हैं तो दोनों ओर ऋणात्मक पद जोड़ने पढ़ेंगे जिससे दोनों ओर के पद घनात्मक बनेंगे। उसके बाद पुन दोनों ओर से समान पदों को तब तक दूर करते जाएँ जब तक दोनों ओर एक एक पद न बचे।^{११}

हिन्दू बीजगणित में समीकरण की दोनों ओर के सभी पद घनात्मक ही हों यह आवश्यक नहीं है। अतएव ऋणात्मक पदों को घनात्मक बनाने की प्रक्रिया की भी आवश्यकता नहीं है। इसलिए सीधे ही दोनों ओर से अंतर प्राप्त करने हेतु समान पदों को घटाने (Subtraction) (समसोधन) का प्रारम्भ किया जाता है। इसी प्रक्रिया को अरब बीजगणितज्ञोंने 'मुकाबला' नाम दिया है। अतएव इस मुद्दे पर अरब बीजगणित का रचना साम्य भारतीय की अपेक्षा ग्रीक बीजगणित के साथ अधिक है।

हिन्दुओं द्वारा पृथक्करणशास्त्र में की गई प्रगति का विचार करें तो वह स्पष्ट रूप से दृष्टिगत होगा कि वे करणमूल^{१२} के अकगणित का ज्ञान रखते थे। उन्हें इसकी जानकारी थी कि किसी भी सान्त सख्या को शून्य द्वारा विभाजित करने पर भागफल अनन्त प्राप्त होता है।^{१३} वे दूसरी कक्षा के समीकरणों का हल प्राप्त करना जानते थे इतना ही नहीं उन्होंने अधिक उच्च कक्षा के समीकरणों के हल हेतु प्रयास किये थे और ऐसे समीकरणों को एकदम सादे समीकरण में परिवर्तित करके अथवा जिनके हल प्राप्त करना व्यावहारिक हो और द्विघात समीकरणों^{१४} को हल करने की पद्धति प्राप्त की जा सकती है। इतना ही नहीं उन्होंने प्रथम कक्षा की अनिश्चयात्मक समस्याओं^{१५} को हल करने हेतु सामान्य पद्धति की भी आजमाईश की थी। वे दूसरी कक्षा की समस्या हेतु प्राप्त किये गये एक अस्थायी हल के आधार पर असख्य हल प्राप्त करने की पद्धति को पा चुके थे ^{१६} जो ऐसे प्रश्नों के सामान्य हल प्राप्त करने की पद्धति के बहुत निकट थे। ला ग्रान्ट के समय से पूर्व इसी प्रकार के हल खूँद लिये गये थे परतु उन्होंने सर्वप्रथम बताया कि इस प्रकार के समग्र प्रश्नों के हल जिस पर आधारित हैं वह समस्या सदा पूर्णांकों में हल की जा सकती है।^{१७} इसी प्रकार हिन्दुओं के भी उच्च कक्षा के समीकरणों के हल का प्रयास प्रथम कक्षा^{१८} के समीकरणों को हल करने की पद्धति से ही किया था जिसे अपेक्षानुसार बहुत अल्प सफलता प्राप्त हुई थी।

उन्होंने (हिन्दुओं के) बीजगणित का उपयोग केवल खगोल^{११} और भूमिति^{१०} में ही नहीं किया वरन् उससे उल्टा बीजगणित के नियमों^{१२} का निदर्शन करने हेतु भी भूमिति का उपयोग किया। संक्षेप में उन्होंने भूमिति की अपेक्षा बीजगणित का विकास बहुत बड़ी मात्रा में किया और सफलतापूर्वक किया जो एक में उनके ज्ञान की निम्न कक्षा^{१३} और दूसरे में उनके द्वारा सिद्ध की गई उच्च सिद्धियों के आधार पर स्पष्ट दिखाई देता है। बहुमुखी विकास सिद्ध करने का मूल हेतु खगोलशास्त्र तथा ज्योतिषशास्त्र में उनका उपयोग करना था। इसी से बीजगणित के सर्वप्रथम (ब्रह्मसूत्र के) ग्रन्थ में भी अपेक्षाकृत अधिक उदाहरण खगोलिक हैं और यहीं अनिश्चयात्मक प्रश्नों का हल वास्तविक एवं व्यावहारिक बन जाता है। भास्कराचार्य के बीजगणित के ग्रन्थ में वैविध्यपूर्ण उदाहरण दृष्टिगत होते हैं। उनमें से अधिकतर भौमितिक हैं एक ही खगोलिक हैं और शेष सख्यात्मक (सांख्यिक) हैं इनमें से बहुत से प्रश्न अनिर्णयक प्रकार के हैं और उनमें से भी अमुक भले ही मात्रा में अधिक नहीं है तो भी पद्धति के समान नहीं हैं और डायोफेन्टाईन प्रकार की किन्तनी ही समस्याओं को भास्कराचार्य ने अपने बीजगणित ग्रन्थ के बदले अकण्ठित ग्रन्थ में दिया है।^{१४}

इस संक्षिप्त तुलनात्मक अध्ययन में आपे बढ़ते हैं तो डायोफेन्टस कृत्रिम द्विघात समीकरण स्पष्ट पृथक्करण करवाने की गति से सुपरिचित था परंतु उसके व्यवस्थापन से कम परिचित रहा होगा ऐसा प्रतीत होता है। प्रमुखतः प्रथम कक्षा की अनिर्णयक समस्याओं में व्यस्त होते हुए भी उनके हल विषयक उनके पास कोई सामान्य नियम हों ऐसा नहीं लगता है। समीकरण तैयार करने की उनकी प्राथमिक सूचनाएँ संक्षिप्त और निर्धारित विषयानुसार^{१५} हैं। उसके सकेत पूर्व निरीक्षणानुसार अत्यंत अल्प और असुविधापूर्ण हैं। अनंत युक्तिप्राप्त्युत्पत्ति जिसके कारण उसे नियम की कमी न खलते हुए भी इस समग्र शास्त्र में वे हिन्दू लेखकों की तुलना में बहुत पीछे लगते हैं। डायोफेन्टस ने अपनी प्रस्तावना में वर्णित तेरह पुस्तकों में से छ अथवा अधिक से अधिक सात पुस्तकें हमारे समक्ष आई हैं।^{१६} उनमें जो कुछ भी बचा है उससे एक विचार करने पर स्पष्ट रूप से ध्यान में आता ही है कि तुल्य भाग में क्या इस शास्त्र में प्राप्त की गई बड़ी सिद्धियाँ नहीं रही होंगी। इसे सत्य माना जा सकता है कि उनका जो कुछ भी कर्ष्य हमारे पास है वह डायोफेन्टस तथा उससे पूर्व के ग्रीकों ने इस शास्त्र में की हुई प्रगति का प्रतीक है। (कारण कि उसे कदाचित ही शोधकर्ता माना जा सकता है क्यों कि वे इस कला को इस ढंग से अपनाते लयते हैं जैसे बहुत पहले से ही इससे सुपरिचित हों।)

जिन विषयों पर हिन्दू बीजगणित ग्रीकों की बीजगणित की तुलना में भिन्न है उसके कारणों में बहुत अच्छी और सर्वग्राही गणन पद्धति के अतिरिक्त नीचे निर्दिष्ट कतिपय बिन्दु भी हैं -

१ एक से अधिक अज्ञातवाले समीकरणों को व्यवस्थापन (इसके आधार पर अरबों द्वारा लिखे गये दो प्रकार जैसे कि सदा और सकुल। दो या कदाचित तीन अन्य प्रकार भी हैं।)

२ उच्च प्रकार के समीकरणों को हल करने में भले ही उन्हें सफलता नहीं मिली तब भी सतत प्रयत्नशील रहने का यश अवश्य मिला और चतुर्घात समीकरणों को हल करने में अनायास एक आधुनिक खोज की अटकल को दिशा मिली।

३ प्रथम और द्वितीय कक्षा के अनिश्चयात्मक प्रश्नों के हल में सामान्य पद्धति की खोज करने में वे बहुत आगे बढ़ गये। वस्तुतः डायोफेन्टस से भी आगे जिन पद्धतियों में अति आधुनिक बीजगणितज्ञों के अनुसन्धान के सकेत अतर्निहित हैं।

४ खगोलीय छानबीन तथा भौमितिक निदर्शनों में बीजगणित का उपयोग जिसमें उन्होंने ऐसी वस्तुएँ खोजी थीं जिनकी बाद में पुन खोज हुई।

इनके आधार पर हम कुछ आधुनिक शोधों की इनके द्वारा की गई धारणा की छानबीन करेंगे। पाठकों का ध्यान विशेषकर तीन घटनाओं की ओर आकर्षित किया जा सकता है।

इनमें प्रथम है पायथागोरस के प्रख्यात सिद्धांत का निदर्शन जिसमें समकोणीय त्रिकोण में कर्ण की लंबाई का वर्ग समकोण बनाने वाली दो भुजाओं की लंबाई के वर्गों के जोड़ जितना होता है। भास्कराचार्य के 'बीजगणित' में इस सिद्धांत का निदर्शन दो प्रकार से किया गया है। इनमें प्रथम तो बॉलिस ने अपने कोणीयच्छेद विषयक ग्रंथ (प्रकरण-६) में दिया है। यह वही है और समझ में भी आता है कि तब तक यह पहली बार दिया गया था।

इस पर विशेष ध्यान देना चाहिए कि निदर्शनों के विषय में हिन्दू गणितशास्त्रियों ने इन सिद्धांतों को बीजगणितीय तथा भौमितिक दोनों पद्धतियों से सिद्ध किया है। इस प्रकार भास्कराचार्य ने इसी विषय को अपने 'बीजगणित' ग्रंथ के अंतिम चरण में आगे बढ़ते हुए विवरण के साथ लिखा है जिसमें वे स्वयं अनिश्चयात्मक प्रश्नों जिनमें दो अज्ञात के अवयवियों का समावेश किया गया है उनके हल के लिए विशेष पद्धति का प्रमाण इस पद्धति से दिया है। जिस नियम का ये निदर्शन करते हैं वह नियम भारतीय बीजगणित में अत्यंत प्राचीन माना जाता है वही

भास्कर के पूर्वगामी ब्रह्मगुप्त के ग्रंथों में उपलब्ध है और वहाँ भी एक प्राचीन ग्रंथ के उदाहरण के रूप में उद्धिखित है परन्तु अविचारी वंग से उसे प्रतिबधित कर उसके स्थान पर कम सतोषकारक अबाधित यद्येच्छ धारणाओं की पद्धति को प्रस्तुत किया गया है। भास्कराचार्य ने दोनों का समावेश किया है।

बाद का उदाहरण जो यहाँ प्रस्तुत किया जा रहा है वह प्रथम कक्षा के अनिर्णायक प्रश्नों के सामान्य हल विषयक है। आधुनिकों में यह प्रथम बारो द मोझिरियक द्वारा सन् १६२४ में प्रस्तुत किया गया था।^{८७} $ax + by = c$ प्रकार के समीकरणों का हल किस तरह $ax + by = \pm 1$ के हल में रूपान्तरित होता है यह दर्शाने के बाद वे इस समीकरण का रूपान्तर करने की ओर आगे बढ़ते हैं और a तथा b के लिए भी इसी प्रकार की प्रक्रिया सूचित करते हैं जिसे कि इन दोनों के गुरुत्तम सामान्य अवयव खोजते समय करनी होती है। वे शेष को c, d e f आदि नाम देते हैं और अंतिम शेष 1 है c/a तथा b परस्पर अविभाज्य होने के कारण $e \pm 1$ अथवा $f \pm 1$ c उसके अनुसार शेष सख्या के आधार पर इस सोपान का प्रति अनुसरण करते हुए)

$$e \mp 1 = \varepsilon \frac{ed \pm 1}{e} = \delta \frac{\delta c \mp 1}{d} = \gamma \frac{\gamma b \pm 1}{c} = \beta \frac{\beta a \mp 1}{b} = \alpha$$

या

$$f \pm 1 = \xi \frac{\xi e \pm 1}{f} = \varepsilon \frac{ed \mp 1}{e} \text{ वगैरे}$$

अंतिम अंक B तथा βx और x और y का सबसे अल्प मूल्य होगा। निरीक्षण इस प्रकार है कि यदि a तथा b परस्पर अविभाज्य न हो तो समीकरण पूर्णांकों में अस्तित्व नहीं रख सकते हैं यदि c तथा a और b का गुरुत्तम सामान्य अवयव द्वारा विभाज्य न हों तो।

यहाँ हमारे समय हिन्दू बीजगणितज्ञों की पद्धति आती है। वे भी ऊपर कथित अंतिम अवलोकन तक पहुँचने में सफल हुए हैं देखिए ब्रह्मगुप्त का बीजगणित भाग 1 तथा भास्कराचार्य रचित 'लीलावती' प्रकरण १२ एवं 'बीजगणित' प्रकरण २ यह बात भारतीय बीजगणित में इतनी अधिक ख्यात है कि उसके आधार पर सम्प्रति उपलब्ध प्रस्तुत विषय के ग्रंथ को उसका नाम दिया जा सकता है और उसके नाम के माध्यम से गणितशास्त्र की एक नवीनतम शाखा का प्रारंभ किया जा सकता है। इस प्रकार एक

प्राचीन लेख के ग्रथ में उल्लिखित परिच्छेद में बताया गया है। देखिए लीलावती वि २४८।

हिन्दू तथा आधुनिक बीजगणित की तुलना को मात्र अमुक ध्यानाकर्षक उदाहरणों तक सीमित रखते हुए अब विशेष ध्यानाकर्षक बिन्दु है दूसरी कक्षा के अनिर्णयात्मक प्रश्नों का हल करना जिनके लिए एक सामान्य पद्धति ब्रह्मगुप्त ने दी है। इतना ही नहीं गौण प्रश्नों के विषय में भी नियम दिये गये हैं और दो सामान्य पद्धतियों (इनमें एक ब्रह्मगुप्त की पद्धति जैसी ही है।) और विशेष प्रसंगों में भी प्रयुक्त की जा सके और जो इस प्रकार के प्रश्नों के सार्वत्रिक हल के लिए उपयोगी हों दिये गये हैं और हल सदा पूर्णांकों में ही प्राप्त करने हेतु, प्रथम कक्षा के प्रश्नों में अपनाई गई पद्धति तथा द्वितीय कक्षा के प्रश्नों में अपनाई गई पद्धति—दोनों का मिश्रण बारी बारी से प्रत्येक पद्धति का प्रयोग करना चाहिए अथवा हिन्दू बीजगणितज्ञ की वह पद्धति जिसे 'वर्तुल में आगे बढना' कहते हैं।

दूसरी कक्षा की अनिर्णयात्मक समस्या के हल करने की भास्कराचार्य की पद्धति यथातथ लोर्ड ब्रॉकर के द्वारा फर्मेट के एक चुनौती रूप प्रश्न का उत्तर देने के लिए सन् १६५७ में प्रयुक्त की गई पद्धति जैसी ही है। इसका हेतु था ऐसी असख्य पूर्णवर्ग सख्याओं को प्राप्त करने के नियम बनाने का जिसे दी गई कोई एक (पूर्ववर्ग नहीं) सख्या द्वारा गुणाकार करें और बाद में उसे इकाई मानकर उसका आधार लेते हुए पूर्णवर्ग सख्या मिलेगी। लोर्ड ब्रॉकर के नियमानुसार n कोई एक सख्या है और n^2 कोई एक सख्या r का वर्ग है। d अन्तर है तो

$$n^2(r^2 - n) \text{ के } \frac{4r^2}{d^2} \text{ सही है और } \frac{4r^2}{d^2} = \left(\frac{2r}{d} \times \frac{2r}{d} \right) \text{ यह अपेक्षित}$$

वर्ग है।

इस प्रकार हिन्दुओं के नियम में समान संकेत प्रयुक्त करने पर इच्छित वर्गमूल प्राप्त हो जाता है " परंतु न तो ब्रॉकर अथवा न तो वॉलिस—जिन्होंने स्वयं भी इस प्रकार की पद्धति प्रदान की है - अथवा न फर्मेट स्वयं जिन्होंने यह प्रश्न उठाया था" और न तो फ्रेनिकल इस विषय एव उसके सार्वत्रिक उपयोग का महत्त्व समझ पाये।^{१०} इसलिए यह शोध-आधुनिकों में ओइसर के लिए आरक्षित थी जिसका समय गत शताब्दी का मध्यभाग था। आधुनिकों में एक उनके लिए ही निरूपण कर रहे हैं जिसे हिन्दू हजार^{११} से भी अधिक वर्ष पूर्व कर चुके थे। इस प्रकार के समीकरणों के

समवित सभी हलों को ढूँढ़ने के लिए समस्या आवश्यक थी। ला ग्रान्ज को भी इस अनिश्चयात्मक पृथक्करण की शाखा की विशेष प्रणाली का यश प्राप्त होता है परंतु वे भी सन् १७६७^{१२} तक और उनके दूसरी कक्षा के समीकरणों का संपूर्ण समाधान तो सन् १७६९^{१३} से पूर्व नहीं दे पाये।

ऐसा भी पाखण्ड होता रहा है कि इस पृथक्करण की कला के स्रोत ग्रीक भूमितिशास्त्रियों के लेखों में ढूँढ़ने चाहिए। विशेषकर यूक्लिड के तेरहवें ग्रंथ के प्रथम पाँच सिद्धांतों में कदाचित्त जिस प्रकार वालिस^{१४} अनुमान करते हैं सम्प्रति हमारे पास जो कृति है वह संभव है यूक्लिड की अपेक्षा थियोन अथवा अन्य किसी प्राचीन भाष्यकार की होगी। इतना ही नहीं पथ्यूस^{१५} की कृतियों में पृथक्करण विषयक छानबीन और बीजगणित जैसी ही प्रकृति युक्त पद्धति अथवा उसका कुछ प्रभाव आर्किमिडिज और ऐपोलोनियस में दृष्टिगत होता है।^{१६}

यह बात इसी प्रकार की भूमिका पर आगे बढ़ती है जहाँ 'पृथक्करण' और 'बीजगणित' दोनों शब्द ऐसी स्थिति में आ जाते हैं कि परस्पर प्रयुक्त किये जा सकते हैं और 'बीजगणित' को यूक्लिड अथवा थियोन द्वारा दी गई पृथक्करण की व्याख्या धरितार्थ करते हुए जिसकी खोज करनी है उसे स्वीकार करते हुए तथा उसके बाद अनुमानों द्वारा निर्विवाद सत्य तक पहुँचा जा सकता है।^{१७}

वे निर्विवाद रूप से भौमितिक पृथक्करण उपलब्ध कर चुके थे। विशेषकर आर्किमिडिज तथा अन्य भी कुछ ग्रीक लेखकों के लेखों में संकेतित होते हैं परंतु ये बीजगणितीय कलनशास्त्र से बहुत ही भिन्न हैं। (दोनों के बीच की) समानता केवल व्यस्त प्राप्त करने की पद्धति तक ही सीमित है जिसे हिन्दू तथा अरब दोनों अपने बीजगणित से पूर्णतः भिन्न मानते हैं और जिसे हिन्दू अकणित के साथ अथवा मापकरण के साथ जोड़ते हैं।^{१८}

अत्यंत सामान्य अर्थ में पृथक्करण की कला जिस प्रकार हिन्दू लेखक निरीक्षण करते हैं मात्र व्यावहारिक सूक्ष्म बुद्धि का अभ्यास है और वह प्रतीकों से युक्त है वे प्रतीक कहीं भी कला के नहीं हैं। यदि कुछ सकीर्ण व्याख्या करें तो उनके मतानुसार यह अपने सिद्धांतों को प्रगट करने की एक योजना है। अधिक स्पष्टता करते हुए वे कहते हैं कि यह युक्तियों से युक्त एक पद्धति है।^{१९} एक आधुनिक प्रतिभा सम्पन्न गणित शास्त्री^{२०} ने पृथक्करण की व्याख्या करते हुए कहा है कि 'यह गणितीय प्रश्नों को समीकरणों में परिवर्तित कर उनके हल ढूँढ़ने की पद्धति है। इनमें से एक भी व्याख्या डायोफेन्टस और अन्य किसी भी ग्रीक लेखक के लेखों में प्राप्त नहीं हो सकती।

उसके (डायोफेन्टस के) ग्रथ में बीजगणित का मूलभूत तत्त्व स्पष्ट रूप से सग्रहीत है। वे घनात्मक और ऋणात्मक मूल्यों के क्रमबद्ध सोपानों को बहुत ही अचूक ढंग से प्रस्तुत करते हैं। वे समीकरण बनाते हुए ऋणात्मक पदों के स्थानों को अदला-बदली करते हुए तथा अंतिम समीकरण जिसमें दोनों ओर एक एक एक ज्ञात दूसरा अज्ञात प्राप्त करना सिखाते हैं।

डायोफेन्टस जैसे सुप्रसिद्ध गणितशास्त्री के नामोल्लेख की भूमिका तथा लेखों की समालोचना हिपोशिया द्वारा लगभग पाँचवीं शताब्दी के प्रारम्भ^{१०१} में की गई है। उस समालोचना और आर्मोनियन ईसाई^{१०२} के अरबी इतिहास के आधार पर उन्हें जूलियन के समकालीन माना जा सकता है और इसलिए वे ईसा की चौथी शताब्दी के मध्य में हुए थे ऐसा माना जाएगा। अधिक अचूक ढंग से कहें तो सन् ३६०^{१०३} में अर्थात् चौथी शताब्दी में ग्रीकों के पास बीजगणित का अच्छा ज्ञान था क्योंकि प्रथम कक्षा के समीकरणों के हल में युक्तिमत्ता तथा दूसरी कक्षा के एव अनिश्चयात्मक प्रकार के समीकरणों में कुछ सीमित मात्रा में उनकी गति थी। निःसंदेह उनके सामान्य समाधान प्राप्त करने की पद्धति के अतिरिक्त किन्हे गये प्रयास उसके लिये कारणभूत माने जाएँगे।

अरबों के पास भी बीजगणित का ज्ञान था जो सादे और सयुक्त (अर्थात् द्विघात) समीकरणों के हल की स्थिति तक विकसित था। परन्तु ऐसा लगता है कि उससे सम्बन्धित कक्षा के सीमित प्रश्नों तक सीमित था। उनके पास यह जानकारी बहुत पहले होगी तो वह आठवीं शताब्दी के अंत भाग में या नौवीं शताब्दी के प्रारम्भ में थी। बीजगणितीय पृथक्करण के ग्रथ उस काल में अरबी भाषा में लिखे जाते थे। ऐसे दो विशिष्ट गणितशास्त्री अब्दसौदि अलमुम और खारिज्मी थे। उनमें भी खारिज्मी को आरब गणित का प्रथम परिचय करानेवाले के रूप में पहचानते हैं। ये वही व्यक्ति हैं जिन्होंने अलमामून को प्रसन्न करने हेतु अलमनसूर के समय में भारत से प्राप्त खगोलीय लेखों को सक्षिप्त रूप दिया है। उन्होंने हिन्दुओं के जैसे ही कोष्ठक भी बनाये हैं और स्वयं ही घोषणा कर दी है कि उसने भारत की सक्षिप्त और सुनिश्चित गणना की पद्धतियाँ स्वयं सीखीं और उन्हें अपने देश बाघवों को सिखाया। एक अनुमान के अनुसार उन्होंने पृथक्करणीय कलनशास्त्र भी सीखा था।^{१४}

हिन्दुओं के पास बीजगणित का ज्ञान पाँचवीं शताब्दी से कदाचित्त उससे भी पहले^{१०५} से था और उसका विकास प्रथम और द्वितीय कक्षा के निश्चयात्मक और अनिश्चयात्मक दोनों प्रकार के प्रश्नों के सामान्य हल तक तथा परिणामस्वरूप जिसमें

दूसरा पद नहीं है ऐसे घतुघात समीकरणों के और अत्यंत सीमित तथा सरल स्थिति में त्रिघात समीकरणों के हल तक हो चुका था।

अरबों के पक्ष में आग्रह रखते हुए प्राथमिकता भारतीयों तथा ग्रीकों दोनों के पक्ष में निर्णयात्मक है। यद्यपि अरब भारतीय तथा ग्रीक दोनों में से किसी को भी बीजगणित के अन्वेषक मानने को सम्मत नहीं हैं। प्रत्यक्षतः वे इस शास्त्र को उधार में लेनेवाले थे और उनकी दृढ़ स्वीकृति है कि हिन्दुओं से वे सख्याओं का शास्त्र अर्थात् अंक गणित सीखे थे और जो अरब गणितशास्त्री भारतीय अंकगणित सीखे थे और जिन्होंने अपने देशवासियों को इसे सिखाया भारतीय शास्त्र की सहायता एवं किसी भी सूचना को लिये बिना ही स्वयं बीजगणित अन्वेषित करने की जितनी सभावना है इससे भी अधिक तो यह सम्भवित है कि उन्होंने भारत से बीजगणित प्राप्त किया होगा।

अरब ग्रीक खगोलशास्त्रियों या अंकगणित के लेखों से परिचित होने से पहले ही भारतीय खगोलशास्त्र तथा अंकगणित से परिचित हो चुके थे और डायोफेन्टस के लेखों के अनुवाद या भावानुवाद से तो वे शताब्दी से भी अधिक अथवा लगभग दो शताब्दी बाद परिचित हुए। जबकि मुहम्मद अबुलफा अल बुझानी ने डायोफेन्टस के ग्रंथ के रूपान्तर के साथ में मिस्र स्वरूप में डायोफेन्टस के सिद्धांतों के उदाहरणों को दिया इसी व्यक्ति ने खारिझामिटे मुहम्मद बिन मूसा के बीजगणित विषयक ग्रंथ की टीका लिखी और दूसरे एक अल्प प्रसिद्ध और बाद में हुए अबी याह्या नामक बीजगणतज्ञ-जिनके भाषणों में बुझानी स्वयं उपस्थिति थे १०१ उनके लेखों की टीका भी लिखी। इस प्रकार डायोफेन्टस के अंकगणित का उनका अध्ययन तथा ज्ञान एवं उनकी समीकरण तैयार करने की पद्धति का अपने बीजगणित में प्रत्यक्षतः स्वीकार अथवा अस्थान साम्य के आधार पर हम जिस अनुमान पर आ पा रहे हैं उनके द्वारा स्वयं ही प्रस्तुत किये गये इस शास्त्र के पहले से ही जानकार होने तथा भारतीय गणितशास्त्रज्ञ व्यक्ति द्वारा इस शास्त्र का ग्रंथ प्राप्त कर चुके थे-प्रमाण के विरुद्ध वे किसी भी प्रकार नहीं जा सकते।

परंतु बीजगणित विषयक सर्वप्रथम हिन्दू लेखक का समय भी डायोफेन्टस के समय से बहुत दूर के भूतकाल का तो क्या परंतु डायोफेन्टस के समय का होने की भी संभावना नहीं है तथा प्राथमिकता का तर्क कम से कम छानबीन की इस स्थिति में ग्रीक शोध के पक्ष में है। निःसंदेह हिन्दुओं ने निश्चित रूप से इस शास्त्र में विशिष्ट योग से और इतनी त्वरा से प्रगति की। ग्रीक तो अभी इस शास्त्र के मूल सिद्धांतों को

ही सिखा रहे थे जबकि हिन्दू इसमें बहुत आगे बढ़ चुके थे। हिन्दुओं को सभी अकनगितीय सकेतों का लाभ मिल चुका था जबकि ग्रीकों को अटपटे सकेत बाधारूप बनते थे। बीजगणितीय कलनगणित खोज और विकास स्वतः सरल और सहज बन जायगी जिससे अकनगणित रूपी नींव को योग्य पोषण प्राप्त होगा। दोनों (भारतीयों और ग्रीकों) प्रणालियों में किसी प्रकार का साम्य दृष्टिगत नहीं होता है जो जिससे उनके बीच में किसी प्रकार का संपर्क होने का प्रमाण हो सके। दोनों की खोज एक दूसरे से स्वतंत्र ढंग से हुई है यह सिद्ध करने हेतु उनके बीच में पर्याप्त भेद है।

इतना होते हुए भी यदि ऐसा आग्रह रखा जाए कि एलेक्जान्द्रिया के ग्रीकवासियों से भारतीय गणितज्ञों तक एकाघ सूचना छोटा सा भी सकेत या अन्ततः उनके ज्ञान का सूक्ष्म बीज भी बिलकुल सीधे अथवा बेकट्रिया से होते हुए पहुँचा हुआ होना चाहिए तो फिर यह भी स्वीकार करना ही पड़ेगा कि मात्र भारत भूमि पर यह सूक्ष्म बीज उगा बढ़ा और फूला फला और परिपक्व स्थिति तक पहुँचा।

अब इस विषय में वाद विवाद के लिए अधिक अवकाश नहीं है क्योंकि एक देश के शास्त्र का कोई सकेत अन्य देश के शास्त्रज्ञों तक पहुँचे यह असम्भव नहीं है इसी प्रकार ज्योतिषशास्त्र विषयक समवित आदान प्रदान को भी अस्वीकार नहीं किया जा सकता है। इस गणित को खगोलशास्त्र के माध्यम से शुद्ध गणित के साथ जोड़ते हुए अत्यंत गहरे एवं आंतरिक सबधों का उद्घेख करते हुए भी यह सम्भव लगता है।

हिन्दुओं ने बहुत पहले से विशेष कर समय के परम शुद्ध मापन एवं नियमन के हेतु खलोगशास्त्र में अच्छी प्रगति की थी। उनकी दोनों दिनदर्शिकाएँ, धार्मिक एवं सामाजिक सूर्य-चन्द्र की गति से नियंत्रित हैं और इन दोनों ज्योतियों की गति का उन्होंने सावधानीपूर्वक अध्ययन किया है और इतनी अधिक सफलतापूर्वक किया है कि चन्द्र का (सूर्य के उपलक्ष्य में) भ्रमण जिसके साथ उन्हें विशेष सिद्धांतगत सबध है जितना ग्रीक प्राप्त कर पाते थे उससे भी बहुत अधिक शुद्ध है।^{१००} उन्होंने क्रान्तिवृत्त का सत्ताईस और अष्टाईस भागों में विभाजन किया है। जो स्पष्टतः चन्द्र की दैनिक गति से परलक्षित हो रहा है। यह उनका मौलिक विचार है और निश्चित रूप से अरबों ने इनसे लिया है। जिस अवलोकन की ओर ध्यान आकर्षित करने से उन्होंने सभी महत्वपूर्ण ताराओं के स्थान विषयक ज्ञान प्राप्त किया और धार्मिक कारणों तथा अधभ्रष्टायुक्त मानसिकता से प्रेरित होकर उन्होंने सूर्य सहोदय और उसके जैसी अन्य अनेक खगोलीय घटनाओं का निरूपण किया। पद्यमहामृत के साथ साथ सूर्य चन्द्र

ताराओं और ग्रहों की पूजा को भी उनकी पूजा पद्धति में विशेष स्थान है और इसमें देवों का भी समर्थन है।^{१०९} इसीलिए भक्तिभाव से प्रेरित होकर वे आकाशी ज्योतिषियों का निरीक्षण करने लग। वे विशेषकर बाह्य ग्रहों में सर्वाधिक आकर्षक गुरु ग्रह से अधिक परिचित थे। सौर मास तथा चान्द्र मास की तरह वे गुरु ग्रह की समय अवधि की भी गणना करते थे। धार्मिक एवं सामाजिक दोनों प्रकार के पंचांगों में साठ वर्ष के प्रतिष्ठित समय अवधि के रूप में उसका उल्लेख किया जाता है। खाल्डियन भी साठ वर्ष की अवधि मानते थे। आज भी उनमें इसका प्रचलन है। इसके बाद वे उत्तरोत्तर प्रगति की कक्षा में आगे बढ़ते हुए अधिक समय अवधि की ओर आगे बढ़ते गये प्रारम्भ में उसे किसी न किसी प्रकार की ग्रहीय स्थिति के साथ जोड़कर और उसके बाद केवल बड़ी अवधि के लिए सख्याओं के स्थानों को बढ़ाते हुए। (इसकी अपेक्षा अधिक रुचिप्रद पद्धति में ग्रहों की गतियों की समय अवधियों को एक बीजगणितीय प्रक्रिया के साथ जोड़कर)^{११०} अन्ततः वे 'महायुग' एवं 'कल्प' नाम से सुपरिचित जटिल चक्रों तक पहुँचे। परन्तु ऐसा प्रतीत होता है कि उन्होंने खलोगशास्त्र में इतना अधिक विकास केवल अपने ज्योतिषशास्त्र के ज्ञान में वृद्धि करने हेतु ही किया है। अब ग्रहों की साम्य स्थिति के आधार पर भविष्य कथन की प्रक्रिया कुछ मात्रा में बाहर से आई थी। ताराओं के मानव जीवन पर होनेवाले प्रभाव के विषय में प्राचीनकाल से ही वे श्रद्धा रखते हैं और यह सब उनकी पूजा पद्धति के कारण सहज भी था क्योंकि पूजा पद्धति में ही सूर्य को दिव्य अस्तित्व तथा ग्रहों को देवों के रूप में स्थान दिया गया है। परन्तु यह विचार कि ये प्रभाव कैसा होगा किन्तु कब से तथा कब होगा यह व्यक्ति देख सके और इसके परिपाक रूप में जीवन में कैसी घटनाएँ घटेंगी इसे भी निश्चित रूप से ग्रह स्थिति जानकर कहा जा सकता है - यह सब हिन्दू पूजा पद्धति का भाग हो यह आवश्यक नहीं है। क्योंकि उसमें जिन सत्त्वों को वे देवी मानते हैं वे दूसरे अर्थ में मुक्त क्रियाएँ हैं जैसा कि उनकी दृश्यमान गति के विषय में।

ग्रहों और ताराओं के निरीक्षण के आधार पर तथा खगोलीय गणनाओं को करने पर पृथ्वी पर घटनेवाली घटनाओं को पहले से ही कहा जा सकता है। यह विचार सर्वप्रथम चाहे जय भी आया हो या चाहे जब इस सनक का उदय हुआ हो एक बात तो निश्चित है कि हिन्दुओं में ज्योतिषशास्त्र के विषयों के सम्बन्ध में अन्य देशों से बहुत कुछ प्राप्त किया है और स्वीकार किया है। यद्यपि उनके पास उनका अपना कहा जा सकनेवाला भविष्यकथन शास्त्र तो ईसा से शताब्दी पूर्व सीधे पराशर एवं गर्ग के समय से ही है। तथापि ऐसा मानने के लिए पर्याप्त अवकाश रहता ही है कि इस

विषय में उन्होंने सपर्क के माध्यम से बहुत कुछ प्राप्त किया है - ग्रीकों अथवा खालिड्यनों से। जबकि ग्रीकों ने तो स्थूल अघश्रद्धा प्राप्त की जिसे उन्होंने अपने ज्योतिषशास्त्र पर-जो बहुत कुछ अश में हवामान जैसा था-आरोपित कर दिया था।

यह अभिप्राय कोई प्रथम बार नहीं दिया जा रहा है। इस विषय में पहले भी ऐसे ही विचार व्यक्त किये जा चुके हैं।^{१११} इन विषयों पर अधिक गहन अनुसंधान करने पर इस अभिप्राय की पुष्टि की गई है। यह प्रश्न इस लघु प्रबंध के विषय के साथ गहन रूप में जुड़ा हुआ होने से इस अभिप्राय हेतु कारणों को स्पष्ट करते हुए सलप्र लेख में बताया जाएगा।^{११२}

इन लक्षणों के अनुसार राशिचक्र को बारह भागों में विभाजित करने की उन्हें ग्रीकों के समान चित्रों के द्वारा पहचानने की और अर्थ की दृष्टि से भी ग्रीकों के समान लगनेवाले नाम देने की घटना के साथ जोड़ने पर तथा टोलेमी की अथवा तो यो कर्हें कि हिप्पार्कस की खगोल प्रणाली की भारतीय खगोल प्रणाली के साथ तुलना करने पर उनके बीच एकरूपता नहीं परंतु साम्य है। समानता के आधार पर कहा जा सकता है कि हिन्दुओं ने अपनी खगोल प्रणाली के विषय में ग्रीकों से सकेतों को अवश्य प्राप्त किया होना चाहिए।

प्रत्यक्ष प्रमाण तथा हकारात्मक सत्यता के अभाव में इतना तो स्वीकार करना ही पड़ेगा कि ग्रीकों का अघूरा बीजगणित जो उनके हाथ में डायोफेन्टस द्वारा सिखाये अनुसार एक अज्ञात के समीकरण के हल से आगे न बढ़ पाया वह हिन्दुओं तक उनके खगोल का मार्गदर्शन देनेवाले ग्रीक शिक्षकों द्वारा पहुँचा होगा ऐसा होना समभवित नहीं लगता। परंतु हिन्दु विद्वानों की निपुणता के कारण एक सकेत बहुत फलदायी सिद्ध हुआ और बीजगणित की पद्धति रूपी इस सूक्ष्म अवस्था से परिपक्व हो कर उसने एक व्यवस्थित विज्ञान का स्वरूप धारण किया जिस प्रकार प्रारम्भ में आर्यभट्ट ने सिखाया और जिस प्रकार ब्रह्मगुप्त एव भास्कराचार्य के सग्रहीत ग्रंथों में सुरक्षित था ये दोनों ही ग्रंथ विद्वानों के अध्ययनार्थ प्रस्तुत हैं।

श्री एम टी क्लेल्डक द्वारा लिखित Algebra and Arithmetic and Mensuration from Sanscrit of Brahme Gupta and Bhascara पुस्तक की प्रस्तावना १८१७

संदर्भ

- २ 'गोताध्याय' प्रकरण २ श्लोक ५६ पुस्तक १२ पृ २१४
- ३ वही

- ४ विषयवस्तु प्राथमिक होते हुए भी अकल्पित और बीजगणित विषयक अध्याय इन ग्रंथों में पीछे से जोड़ दिये गये होंगे। ऐसा संकेत सिद्धांत शिरोमणि के खगोलीय पत्र के एक कार्यक्रम में दिया है। यहाँ दिये गये क्रमानुसार चरों ग्रह गणित के पीछे परंतु मोलाध्याय से पहले रख गया है। तिथि का उल्लेख मोलाध्याय में है।
- ५ देखिए टिप्पण (A से O तक के टिप्पण विवरण यहाँ मुद्रित नहीं किये गये हैं। सम्पत्क)
- ६ उदाहरणार्थ सूर्यदास द्वारा 'लीलावती' में (७४) अधिक बार रंगनाथ द्वारा
- ७ बीजगणित पृ २१८
- ८ वही पृ १३१
- ९ वही पृ १४२
- १० 'बीजगणित' प्रकरण ५ सूर्यदास का लेख तथा वही पृ १७४ एवं 'बीजगणित' में पृ २४६ के अन्त तक
- ११ उदाहरण के लिये 'लीलावती' प्रकरण ११
- १२ लेख ९
- १३ लेख २९
- १४ मधुसूदन के पुत्र चतुर्वेद पृथ्वी स्वामी का 'ब्रह्मसिद्धान्त' का 'वासना भाष्य'
- १५ उन्होंने प्रथम ब्रह्मगुप्त का सदर्भ देने के बाद कभी कभी 'ब्रह्मसिद्धान्त' करके उद्धृत किया है।
- १६ लेख ५
- १७ लेख ४
- १८ खण्ड ११ पृ २२५
- १९ वही पृ २४२
- २० लेख छ
- २१ खण्ड ६ पृ ५८६
- २२ Supra
- २३ खण्ड ९ पृ ३२९
- २४ वही खण्ड १२ पृ २१५
- २५ लेख छ
- २६ गणेश प्रसिद्ध खगोल शास्त्री तथा गणितज्ञ
- २७ 'बीजगणित' पृ १२८ सूर्यदास का लेख
- २८ लेख 'ज'
- २९ सूर्यदास पर नृसिंह का टिप्पण। गणेश 'ब्रह्मसाधन' को प्राथमिकता देता है।
- ३० खण्ड २ पृ २३५ २४४ तथा लेख झ
- ३१ ब्रह्मगुप्त प्रकरण ११ इस तीन संप्रदायों के नाम इस प्रकार हैं। उदय अर्थात् सूर्योदय से गणना में माननेवाले औद्यतय। अर्धरात्रि में माध्य से गणना में माननेवाले अर्ध रात्रिक' और तीसरा संप्रदाय बराह्मिष्ठिर के भाष्यकार मरुत्पल ने लिखा है और यह है 'माध्याह्न' से गणना में माननेवाले अर्थात् माध्यदिन।
- ३२ संस्कृत 'त' विशिष्ट उच्चारणवाला व्यंजन है जिसे स्थिती ही बात 'र' सामग्र लेने की पद्धती होती है जिसे लपटा है अरबों ने किया है। हिन्दी का व आंख भाषियों द्वारा 'र' के रूप में

- लिखा जाता है। उदाहरणार्थ Ber (Vata) बेर अर्थात् बेर बड़े अर्थात् बट संस्कृत में (वट)
- ३३ देखिए टिप्पणी 1 K, N
- ३४ सूर्यदास 'बीजगणित' प्रकरण ५२
- ३५ टिप्पणी 1
- ३६ (मूल संस्करण में नहीं लिखा गया है समवत ३५ की तरह संपादक)
- ३७ टिप्पणी F (तथा आगे देखिए)
- ३८ टिप्पणी K
- ३९ टिप्पणी E
- ४० पोककक का संस्करण और अनुवाद पृ ८९
- ४१ 'बीजगणित' पृ ४
- ४२ समानता के विह्व के रूप में दो समान्तर सीधी रेखाओं का उपयोग सर्वप्रथम रोबर्ट रेकोर्ड ने किया था क्यो कि उनके मतानुसार कोई भी दो वस्तुएँ एक समान्तर युग्म अधिक नहीं दे सकती हव्टन।
- ४३ सामेख माप का विह्व (अथवा असमानता का विह्व अनुवादक) यूरोपीय बीजगणित में सर्व प्रथम हेरिअट ने प्रयुक्त किया था।
- ४४ 'बीजगणित' पृ २१
- ४५ 'लीलावती' पृ ३३
- ४६ 'बीजगणित' और 'ब्रह्म सिद्धान्त' पृ १८
- ४७ 'बीजगणित' पृ ५५
- ४८ 'बीजगणित' पृ १७ 'ब्रह्मसिद्धान्त' पृ १८
- ४९ भोम्बिली एक विद्वान
- ५० 'बीजगणित' पृ ६
- ५१ 'बीजगणित' पृ १११
- ५२ 'बीजगणित' पृ १४६
- ५३ 'लीलावती' पृ २६
- ५४ 'बीजगणित' पृ २९
- ५५ 'बीजगणित' पृ १७
- ५६ स्टेविनस ने भी इस प्रकार अपूर्णकों को सछमजुकों में समाविष्ट कर दिया था।
- ५७ वियेरा ने भी इस प्रकार किया था
- ५८ मूल ग्रीक शब्दों का अंग्रेजी लेखान्तरण
- ५९ संस्कृत में प्रयुक्त धन' शब्द भी इस अर्थ का वाक्य है।
- ६० मूल ग्रीक शब्दों का अंग्रेजी लिप्यन्तरण।
- ६१ खण्ड १२ पृ १८३
- ६२ अथवा Pacht अथवा Pachtuolo आदि क्यों कि हतात्मवी लेखक अपना नाम विविध ढंग से लिखते हैं

- ६३ टिप्पणी L
 ६४ Maggi दूसरा संस्करण खण्ड २ पृ ६२
 ६५ फेसासली ओरिजिनल द अलजीब्रा १
 ६६ रोबर्ट ऐकोर्ड केस्टोम ऑफ् व्हाइट
 ६७ सेकण्डो नोईटेड्य प्रेटिकल स्पेक्युलेटिया सारांश ८१
 ६८ सेन्सस विचकिड परैरघ्युनेरम विसे हम्बेट
 ६९ खुलासासुल ठिसाब प्रकरम ८ कौलकता
 ७० लिबेर अघ्यासी ९ १५ ३ मेस्तीसेल ब्रयालय की पाप्पुलिपि
 ७१ व्याख्या ११
 ७२ 'ब्रह्मसिद्धान्त' १६ पृ २७ २९ 'बीजगणित' पृ २९ ५२
 ७३ 'लीलावती' पृ ४५ 'बीजगणित' पृ १५ १६ १३५
 ७४ 'बीजगणित' पृ १२९ पृ १३८
 ७५ 'ब्रह्मसिद्धान्त' १८ पृ ३ १८ 'बीजगणित' पृ ५७ ७३
 'लीलावती' पृ २४८ २६५
 ७६ 'ब्रह्मसिद्धान्त' १८ पृ २९ ४९
 ७७ मेमोरेन्डम ओफ् ऐकेडमी ऑफ् तुरिन और मेमोरेन्डम ओफ् ऐकेडमी ओफ् बर्लिन
 ७८ 'बीजगणित' पृ २०६ २०७
 ७९ 'ब्रह्मसिद्धान्त' १८ पासिम 'बीजगणित'
 ८० 'बीजगणित' पृ ११७ १२७ पृ १४६ १५२
 ८१ 'बीजगणित' पृ २१२ २१४
 ८२ 'ब्रह्मसिद्धान्त' १२ पृ २१ अलबण 'लीलावती' पृ १६९ १७० में सुयारी गई
 ८३ 'लीलावती' पृ ५४ ६१ यहां लगता है कि पहले के लेखकों के इस प्रश्न को बीजगणित
 पद्धति से लिया था। देखिए इसी पद्धति से पृ १३९ १४६
 ८४ व्याख्या ११
 ८५ टिप्पणी M
 ८६



समकೋण बनानेवाली भुजाएँ

C और D हैं। कोण B है। कोण के रेखाखंड x और z हैं।

$$B C \propto C x \quad C^2 = Bx$$

$$B D \propto D z \quad \text{इसलिए, } D^2 = Bz$$

$$\text{इसलिए, } C^2 + D^2 = B \times Bz = B(x + z) = B B = B^2$$

इन्हीं संकेतों के अनुसार भारतीय विद्वान निम्न प्रकार हो गये।

$$B \quad C \quad C \quad X$$

$$B \quad D \quad D \quad \partial \quad \text{अतः} \quad x = \frac{C^2}{B} \quad d = D^2/B \quad \partial = \frac{D^2}{B}$$

$$B = X + \partial = \frac{C^2}{B} + \frac{D^2}{B} = \frac{C^2 + D^2}{B}$$

$$B^2 = C^2 + D^2$$

- ८७ प्रोप्लेम्स प्लेइसान्त एट डिलिकटेबल्स वयू ए फ्रेन्ट पारलेस मोम्बेस द्वितीय संस्करण (१६२४) तथा ऑइलर के बीजगणित में ला ग्रेन्ज द्वारा जोड़ा गया पृ ३८२ (संस्करण १८०७)
- ८८ 'बीजगणित' पृ ८० ८१
- ८९ वॉलिस एलजिब्रा प्रकरण १८
- ९० वही
- ९१ भास्कराचार्य 'बीजगणित' पृ १७३ तथा पृ २०७ आगे देखें ब्रह्मगुप्त का बीजगणित पाग ७
- ९२ मेमोरेन्डम एकेडेमी बर्लिन ग्रंथ २४
- ९३ देखिए ऑइलर के बीजगणित का प्रेष अनुवाद । जोड़ा गया पृ २८६
- ९४ बालिस एलजिब्रा प्रकरण २
- ९५ वही प्रस्तावना
- ९६ वही और नुमेस का एलजिब्रा पृ ११४
- ९७ बालिस कियेरा के अनुसरण में एलजिब्रा पृ ७
- ९८ 'लैलावती' ३१ पृ ४७ 'सुलासात हिसाब' प्रकरण ५
- ९९ 'बीजगणित' पृ १०१ १७४ २१५ २२५
- १०० द लाम्बर
- १०१ सूर्यदास
- १०२ ग्रेगरी अबुल
- १०३ जूलियन राज्यकाल सन् ३६० ३६३ टिप्पणी M
- १०४ टिप्पणी N
- १०५ टिप्पणी I
- १०६ टिप्पणी N
- १०७ ग्रंथ २ तथा १२
- १०८ ग्रंथ १ निबन्ध ६
- १०९ ग्रंथ ८
- ११० ब्रह्मगुप्त बीजगणित
- १११ खण्ड १२
- ११२ टिप्पणी O

पारिभाषिक शब्द सूची

Altitude = उन्नतांश
 Annual Equation = वार्षिक संस्कार
 Anomal = कोणिकान्तर (मंदकेन्द्र)
 Mean = मध्यम मंद केन्द्र
 Eccentric = उत्केन्द्रक कोणिकान्तर
 True = स्पष्ट मध्यकेन्द्र
 Aphelion = सूर्योच्च
 Apogee = चन्द्रोच्च भूम्युच्च
 Armillary sphere = बलयाम गोलाक
 Armillary node = आरोहीपाल (राहु)
 Ascehion, Right = विषुवांश
 Aglith = दिग्श
 Circle Transit = याम्योपर वृत्त
 Cone = शंकु
 Shadow of a cone = छाया शंकु
 Conjunction = युति
 Correction = संस्कार शुद्धि
 Declination = क्रान्ति
 Diameter = व्यास
 apperant = दृश्य व्यास
 Diurnal Parallax = दैनिक लम्बन
 Eccentric = केन्द्रध्रुव उत्केन्द्रित
 Orbital Eccentricity = कक्षीय उत्केन्द्रता
 Ediptic = रश्मिमार्ग क्रान्तिवृत्त
 Obliquity of Ediptic =
 क्रान्तिवृत्त की तीव्रकता
 Epicycle = अधिवृत्त
 Epoch = ग्रंथकाल निर्देशकाल
 Equation = संस्कार, समीकरण
 Annual equation = वार्षिक संस्कार
 Of centre = मंदकल
 Of equinoxes = संपात संस्कार
 Of time = कैलान्तर समय संस्कार

Secular = दीर्घकालिक संस्कार
 Equinoctial Cohure = सपातीय उन्नयन
 Equinox = सपात
 Precession of Equinox = ज्यन की
 Evection (Moons) = चान्द्र बोम
 Gnomon = शंकु
 Heliocentric = सूर्यकेन्द्री
 Hypothesis = वाद अन्वयान्ता
 Inclination = नमन
 Orbit Inclination = परतार
 Inequality = असमता
 Latitude = अक्षांश शर
 Longitude = रेखांश मोम
 Lunation = चान्द्रमास
 Meridian = याम्योपर
 Metonic Cycle = मेटनचक्र
 Motion = गति
 Mean Motion = मध्यम पति
 Nutation = ध्रुवन
 Parallaxic inequalities of moon
 चन्द्रलम्बन संस्कार
 parallax = लम्बन
 perihelion = सूर्यनीच
 Retrograde Motion = कक्षगति
 Sidereal = मासत्रिक
 Sidereal year = पक्षत्र वर्ष
 Sundial = छायाचक्र सौरघड़ी
 Transit = अधिवृत्तगण
 Tropical year = ऋतुवर्ष
 Vernal Equinox = वसंत संपात
 Zenith = समोच्च खसवस्तिक
 Zodiac = राशिचक्र

विभाग २
प्रौद्योगिकी

- ७ बगाल में सम्पन्न चेचक का टीकाकरण
- ८ भारत में चेचक की टीकाकरण पद्धति का विवरण
- ९ पूर्वी भारत में मद्रास में उत्कृष्ट गारा बनाने की पद्धति
- १० पूर्वी भारत में बर्फ बनाने की प्रक्रिया
- ११ सन के उपयोग एव भारत के कागज का निर्माण
- १२ भारतीय कृषि
- १३ दक्षिण भारत की बुवाई कृषि
- १४ रामनक्षत्र में लोहे के कारखाने
- १५ मध्य भारत में लोहा निर्माण की पद्धति
- १६ दक्षिण भारत में लोहे की सलाखों का निर्माण
- १७ पश्चिमी भारत में तकनीकी

७ बगाल में सम्पन्न घेचक का टीकाकरण

भारत के इस भाग के कई ब्राह्मणों एवं चिकित्सकों के सहयोग से बगाल में सम्पन्न घेचक की टीकाकरण कार्यवाही का लेखाजोखा यहाँ दिया जा रहा है।

बगाल में टीकाकरण कार्यक्रम को यहाँ के स्थानीय लोगों में 'टीका' नाम से जाना जाता है। जहाँ तक मुझे ज्ञात हुआ है यहाँ यह प्रथा करीब १५० वर्षों से बदस्तुर जारी है। ब्राह्मणों के अभिलेखों के अनुसार कासिम बाजार के रास्ते के लगभग मध्य में गंगा के तट पर अवस्थित एक छोटे से कस्बे घम्पानगर के एक वैद्य धन्वतरि द्वारा सबसे पहला टीका दिया गया। उनके इस कार्य की दास्तान लोगों के स्मृति पटल पर एक महान कार्य के रूप में अंकित है। इसे एक रहस्यपूर्ण कार्य मानते हुए वे कहते हैं कि ईश्वर ने उन्हें स्वप्न में ऐसा कार्य करने के लिए प्रेरित किया था।

यह शल्यक्रिया करने कि उनकी पद्धति यह है कि वे इसमें से थोड़ासा मवाद (जब घेचक की फुंसियाँ पकने लगती हैं तथा भर जाती हैं) निकालते हैं तथा इन्हें बड़ी नुकीली पेंनी सुई से छेदते हैं। इस तरह से वे इनमें सुई चुभो-चुभोकर असच्छन्द पेशी में या कई बार मस्तक के भाग की फुंसियों से मवाद निकालते हैं और उसके बाद उस भाग पर उबले हुए चावल से तैयार किया गया कुछ लेप लगाकर उसे ढक देते हैं।

जब वे इस शल्यक्रिया द्वारा टीकाकरण किए गए व्यक्ति पर त्वरित परिणाम लाना चाहते हैं तो उस मरीज को उस मवाद के थोड़े से अंश को मिलाकर बनी हुई गोली तथा उबला हुआ चावल शल्यक्रिया के तुरत बाद देते हैं। आगे दो दिन तक दोपहर को उसे देना चालू रखते हैं।

जिन स्थानों पर सुई चुभोकर छेदन-क्रिया की गई होती है वे स्थान सामान्यतः मवाद से भर जाते हैं। मवाद रिस जाता है और यदि शल्यक्रिया का मरीज पर कोई असर नहीं होता है तथा मरीज घेचक से पीड़ित रहता है या इसके विपरीत उन रघों से मवाद रिसता है तथा बुखार भी नहीं आता है या फुंसियाँ बढ़ती नहीं हैं तो इससे आगे सक्रमण का खतरा नहीं रहता है।

सुई चुभोकर किए गए ये छेद काले पड़ने लगते हैं तथा सूख जाते हैं और अन्य

नई फुसियों नहीं निकलती हैं।

टीका दिए गए व्यक्ति की आयु एवं शक्ति के अनुसार धीरे धीरे बुखार उतर जाता है लेकिन सामान्य रूप से ऐसा तीन या चार दिन के बाद होता है। वे मरीज के शरीर पर ठंडे पानी की भीगी हुई कपड़े की पट्टियाँ रखकर उसके शरीर के तापमान को नियंत्रित रखने का प्रयास करते हैं। बुखार आने तक इस क्रिया को यथावश्यक रूप में करते हैं। प्रायः ठंडे पानी से मरीज को स्नान भी कराते हैं।

यदि फुसियों का निकलना बंद हो जाता है तो वे प्रायः मरीज को ठंडे पानी से स्नान कराते हैं साथ ही वे मरीज को गरम दवाएँ भी देते हैं। यदि वे उसे संप्रभाही प्रकार का पाते हैं तो वे ऐसे मरीज को ठंडे पानी से स्नान नहीं कराते परन्तु उसे अत्यंत ठंडा रखते हैं और ठंडी दवाएँ देते हैं।

मैं उनकी इस शल्यक्रिया की कार्यवाही की सफलता या इस रोग के उपचार की उनकी इस पद्धति के बारे में कुछ भी नहीं कह सकता लेकिन मैंने इससे एक बात स्वयं अच्छी तरह जान ली है कि यह बीमारी अप्रैल एवं मई में अपना प्रकोप फैलाती है।

८ भारत में घेचक की टीकाकरण पद्धति का विवरण

टीकाकरण विषयक हाल ही में कुछ पुस्तिकाओं से जानकारी हासिल करते समय मैंने हिंदुस्तान के ब्राह्मणों द्वारा समय समय पर टीकाकरण हेतु अपनाई गई पद्धतियों पर कुछ नोट तैयार करके उनका समुचित अध्ययन करने का पक्का निश्चय किया मैं यह कार्य करने के लिए मुख्य रूप से इसलिए प्रेरित हुआ कि इस प्राचीन पद्धति वाले विदेशी ज्ञान से मानवजाति का कुछ भला हो सके और इस समय इस दिशा में अपनाई गई सामान्य पद्धति में सहायता से और अधिक अद्भुत सफलता प्राप्त हो सके।

टीकाकरण के विषय में डॉ. शुल्ज़ के विवरण से लगता है कि (पृ. ६५ टिप्पणी ९) मैंने अभी जिस कार्य को हाथ पर लिया है उसे श्री चाई के एक मित्र डच लेखक द्वारा भी किया गया है। लेकिन मैं चूँकि उस कार्य के बारे में इतना ही जानता हूँ इसलिये मेरी अपनी कार्यवाही में मुझे हतोत्साहित नहीं होना चाहिए। विशेष रूप से इसका कारण यह भी है कि वह विवरण एक विदेशी भाषा में है अतः वह मेरे देश के लिये कुछ बहुत उपयोगी नहीं हो सकता।

बहुत वर्षों से मैंने इस विषय पर चिंतन मनन किया है। अब मैं उस विद्वान और आदरणीय सस्था के स्पष्ट अभिमत के लिये उसके निर्णय के लिये अपना विवरण और अवलोकन प्रस्तुत करूँगा।

विक्रिस्तक महाविद्यालय के एक बुद्धिमान एव प्रज्ञा विशेषज्ञ ने हाल ही में टिप्पणी की है कि चिकित्साशास्त्र कई बार सयोगों पर निर्भर होता है तथा इसके कुछ अत्यंत महत्वपूर्ण सुधार अनभिज्ञता एव अशुद्ध प्रयोग के परिणाम स्वरूप हुए हैं यह स्थिति घेचक के टीकाकरण की प्रथा में विशेष रूप में देखी जा सकती है। इस प्रज्ञा विशेषज्ञ की टिप्पणी को विशिष्ट सदर्थ में देखकर हैरानी होगी की लगभग इसी हितकर पद्धति का उपयोग अब इर्लैंड में भी सयोगवश उचित रूप से किया जाता है। (यद्यपि उस के सम्बन्ध में काफी भ्रान्तियाँ भी हैं।) वहाँ भी यह प्राचीन समय से समर्थन प्राप्त है लेकिन वास्तव में कुछ परिवर्तनों के साथ स्वीकार्य है। इसीसे उस वर्तमान प्रथा

की उपयुक्तता सिद्ध होती है। उस रुचि सञ्जन ने इस रुचिप्रद विषय पर जो निबंध लिखा है उसका समर्थन होता है।

बंगाल प्रदेश में इस व्याधि की सामान्य स्थिति (जहा के लिए ये पर्यक्ष सीमित हैं) ऐसी थी कि पाँच या छह वर्ष तक इस की ओर किसी का भी ध्यान नहीं गया। इस व्याधि के शिकार आरम्भ में बहुत कम लोग हुए। अतः इन आरम्भिक वर्षों में सामान्यतः किसी का ध्यान इस ओर नहीं गया होगा क्योंकि अधिक चिंता की बात नहीं रही होगी। तथापि इसके रूग्णों की संख्या में वृद्धि होने पर प्रतिवर्ष इसकी सामान्य प्रभावित ऋतु में टीकाकरण किया गया। इससे उस तरह की न तो बीमारी की विषाक्तता फैली और न उस तरह का संक्रमण हुआ जिस तरह की यूरोप में कल्पना की गई थी। प्रत्येक सातवें वर्ष (शायद ही कोई अपवाद हो) मार्च से जून तक इसका प्रकोप होता था। इस बीमारी के इस आवधिक प्रकोपों (जिनमें से चार आवधिक प्रकोपों का मैं प्रत्यक्ष साक्षी हूँ) के वैश्विक स्तर पर अत्यधिक सघातक सगामी प्रभाव हुआ जिसकी छपेट से कुछ स्थानीय तथा यूरोपीय बघ भी गए लेकिन जो इस बीमारी की छपेट में आ गए वे सामान्य रूप से इस बीमारी की छपेट में आने के पहले दूसरे या तीसरे दिन काल के ग्रास बन गए। फिर भी पूर्व के देशों में तथा पश्चिम में भी टीकाकरण के सबंध में भय की स्थिति बनी रही। इसमें अधविश्वासपूर्ण पूर्वाग्रहों का बड़ा कारण था। यूरोपीयों में यह आम बात हो गई थी कि ऐसी बस्तियों से चले जाना तथा घेचक के मौसम प्रकोप के बाद महीनों तक देश से दूर रहना।

सेंट हेलेना द्वीप इस सबंध में एक मात्र उदाहरण देने योग्य द्वीप है जहाँ कभी कोई भी पुरुष या महिला नहीं है जो प्राकृतिक रूप से इस बीमारी (जब बंगाल का अधिवासी हो) की छपेट में आया हो या उसे जीवन से हाथ धोना पड़ा हो। यद्यपि यह तथ्य भी सर्वज्ञात है कि इस बीमारी ने कभी भी उस द्वीप पर अपने पैर उस समय तक नहीं पतारे थे। इस विषय की धर्मा करना इस लेख का आशय नहीं है। तथापि मैं इसके लिए कुछ अनुमान देने के प्रयत्न करूँगा। वर्षों तक इस द्वीप पर रहने तथा परिवर्तता की स्थिति तक पहुँचने तक यहाँ के लोग द्वीप से बाहर प्रेषित ही जाते हैं यहाँ के लोग बचपन से ही रतालू खाते हैं जिसकी प्रकृति दूषित गुण वाली होती है जिसके सेवन से भयकर दस्त लग जाते हैं तथा कभी-कभी सूजा हुआ दुर्गन्धयुक्त पला हो जाता है। इससे रक्त प्रवाहक बीमारी से प्रतिरोध करने की शरीर को अत्यंत दुर्भावपूर्ण आदत पड़ जाती है तथापि इस तरह की बीमारी इन लोगों के लिए (प्रायः सड़न की अत्यधिक मात्रा होने पर) घातक सिद्ध होती है तथा उस मौसम में भी यह

खतरा बना रहता है जब यह बीमारी भयावह नहीं होती तथा दूसरों के लिए अनुकूल होती है। लेकिन यह देखा गया है कि चेचक का असर विश्व के लोगों पर किन्ती भी प्रकार का क्यों न रहा हो लेकिन सेंट हेलेना के निवासी चेचक की घपेट में आकर मुश्किल से ही बच पाते हैं। (जब वे अपने द्वीप को छोड़कर अन्य कहीं निवास करते हैं तब) बिल्कुल इसी तरह की स्थिति अफ्रिका के कॉफ़ी लोगों में देखी गई है लेकिन इसका ज्ञात कोई कारण मैं नहीं जानता। तथा जब तक हम उपरि उल्लिखित कारण जैसे किन्ती कारण की कल्पना नहीं कर पाते उन के मुख्य भोजन में निहित आधारभूत गभीर कारक सिद्धांतों को नहीं ज्ञात कर पाते तब तक कुछ भी कह पाना कठिन है। खैर कारण चाहे जो भी हो लेकिन मानव की प्रजातियों के इन दो भागों में इस बीमारी से ग्रस्त स्त्रणों में कुछ विशिष्ट लक्षण दिखाई देते हैं।

इस तरह बंगाल के सूबों में इस बीमारी की सामान्य स्थिति पर इन दूर दराज के इलाकों की बात करते हुए (जिसे मैं साम्राज्य के प्रत्येक दूसरे भाग पर लगभग समान रूप लागू पाता हूँ) मैं हिन्दुस्तान में इस बीमारी के प्रकोप के सबध में कुछ बातें कहना चाहूँगा तथा स्तपश्चात् इस लघु निबध के मुख्य केंद्र बिंदु पर सीधे आऊंगा।

एक विद्वान डॉक्टर मित्र ने अपने 'मैलन के समय से औषध के इतिहास' में यह विशिष्ट बात लिखी है 'आरभ में हमारा चेचक से वास्ता पड़ा यह बीमारी हमें मुहम्मद के उत्तराधिकारी ओमर के काल में मिस्र में सर्वप्रथम दिखाई दी यद्यपि निस्सदेह रूप से हम कह सकते हैं कि ग्रीक्वासी इस बीमारी के सबध में कुछ भी नहीं जानते थे। अरबवासी इस बीमारी को अपने देश से अपने साथ लाए थे और शायद यह बीमारी उन्हें मूल रूप से किन्ती दूर दराज के पूर्वी क्षेत्र से प्राप्त हुई हो। इस निष्कर्ष की विचक्षणता हमें परवर्ती काल में प्राप्त होती है जिसे अनुसंधानों ने पूर्णत सत्य सिद्ध किया है। इस अवधि में जेन्टु के अघतौरा धर्मग्रंथों को प्राख्यापित किया गया (ब्राह्मणों के अनुसार तीन हजार तीन सौ छियासठ वर्ष पूर्व)। उस समय इस बीमारी का किन्ती न किन्ती रूप में अस्तित्व रहा होगा क्योंकि इन धर्मग्रंथों में शीतला माता की पूजा का उल्लेख है जिसे आम लोग 'गूरी का तगूरा' कहते हैं। चेचक के प्रकोप वाले समय में जिनकी पूजा या आराधना करने की बात की गई है। खसरा के लिए भी यह अराध्य देवी हैं। किन्ती भी त्वधीय फोड़ों फुसियों के लिए भी यही विधान है। इस स्थिति पर यथावश्यक रूप में उल्लेख करते हुए कहा जा सकता है कि यह बीमारी हिन्दुस्तान में लम्बी अवधि तक फैली होगी तथा उपरिउल्लिखित विचक्षण अनुमान को समाहित करते हुए कह सकते हैं कि अरबवासियों में ही नहीं अपितु मिस्रवासियों में

भी उनके भारत के साथ लाल सागर एवं मोच की खाड़ी के माध्यम से होने वाले आरम्भिक व्यापार के माध्यम से मूलतः भारत से निर्यात रूप से घेचक के रूप में उनके साथ गई होगी (अथवा खसरा जैसी) क्योंकि यह बीमारी उस समय इस देश में थी।

भारत में टीकाकरण का कार्य विशेष रूप से ब्राह्मण जाति के लोगों द्वारा किया जाता है। ये ब्राह्मण पिंड इलाहाबाद बनारस आदि तथा दूरवर्ती विभिन्न घरानों से संबन्धित हैं। ये प्रतिवर्ष जाकर टीकाकरण करते हैं। ये तीन चार के छोटे छोटे समूहों में विभाजित होकर इस तरह का आयोजन करके टीकाकरण करने के लिए यात्रा करते हैं कि बीमारी के सामान्य प्रकोप से पूर्व दूर स्थित स्थान पर पहुँच जाते हैं। ये सामान्य रूप से बंगाल में फरवरी के आरम्भ में पहुँच जाते हैं। यद्यपि कुछ वर्षों में मार्च से पहले टीकाकरण करना आरम्भ नहीं करते। इनकी यह टीकाकरण की पद्धति मौसम के अनुसार तथा रोग के प्रकोप के अनुसार अलग अलग समय में निर्यात की जाती है।

बंगाल में वर्ष को प्रमुखतः चार-चार महीनों की तीन ऋतुओं में विभाजित किया जाता है जून के मध्य से अक्टूबर के मध्य तक वर्षाऋतु होती है अक्टूबर के मध्य से फरवरी के मध्य तक शीत ऋतु होती है जिसमें कभी भी तापमान शून्य तक नहीं पहुँचता इन चार महिनों में दुनिया में बंगाल से अधिक सुष्मना एवं आर्द्रक मौसम कहीं नहीं होता लेकिन यूरोपीय लोगों में इन महीनों में यहाँ रहने की स्वतन्त्रता इसलिए छिन जाती है क्योंकि इन्हीं महीनों में इस बीमारी के बीजों का वपन हो जाता है जो कि वर्ष के आगामी महीनों में फूलते-फूलते हैं तथा घेचक का रूप ले लेते हैं। फरवरी के मध्य से जून के मध्यतक ग्रीष्म ऋतु हो जाती है मौसम शुष्क होता है गरम हवा चलती है इस बीच वर्षा भी नहीं होती लेकिन आँधी और तूफान आते रहते हैं बादल गरजते हैं तथा बिजली भी कड़कती है। इसे वे उत्तर पश्चिमी पवन भी कहते हैं। विशेष रूप से बंगाल में ये आँधी तूफान लोगों को गरमी से थोड़ी राहत पहुँचाते हैं अतः कमोबेश स्वास्थ्यकर होते हैं अब आँधी तूफान के साथ बरसात भी होती है जो कि इन उत्तर पश्चिमी लोगों में ताजगी भर देती है (क्योंकि वहाँ प्रायः शुष्कता बहुत होती है) तथा वहाँ के निवासी मार्च-अप्रैल एवं मई की सूरज की तेज धूप और प्रचण्ड गरम लू से अपने आपको बचाते हैं। सामान्य रूप से यह वर्ष का सर्वाधिक स्वास्थ्यकर समय होता है। अन्यथा (जैसा कि १७४४ के वर्ष में जब बीस अक्टूबर से बीस जून तक बरसात नहीं हुई थी) इस ऋतु में यकृत छाती पार्श्विक अंतर के अत्यधिक प्रदाहक असतुलन के साथ दस्त लग जाते हैं तथा घेचक की शोचनीय बीमारी शुरू हो जाती है।

जुलाई के मध्य में (वर्षाऋतु का दूसरा महीना) हवा थम जाती है या बहुत कम चलती है। हवा को गतिहीनता प्राप्त हो जाती है तथा इस महीने के शेष भाग में एव अगस्त और सितंबर में वातावरण में उमस एव आर्द्रता भर जाती है जो कि सड़न की जनक है। स्नायु सबधी सड़न से बुखार आता है (कभी-कभी यह घातक स्थिति तक पहुँचता है) तथा खतरनाक मौसम का संकेत देता है। इस तरह के बुखार से स्थानीय लोग सामान्यतः स्वास्थ्यलाभ कर लेते हैं लेकिन यूरोपीय प्रायः नहीं कर पाते। विशेष रूप से यदि वे इसके पूर्ववर्ती मई और जून के महीनों में आम और मछली जैसे दो स्वादिष्ट व्यंजनों के सम्मोहन में पड़कर मुक्त रूप से स्वाद का मजा लूटते हैं अतिशय मौस और मदिरा का सेवन करते हैं क्योंकि ये आदतें (एक साथ) शरीर में अशुद्धियों की भरमार कर देती हैं। ऐसी आदतों से ग्रस्त लोगों को ये सड़नयुक्त तीन महीने मौत के मुँह में पहुँचाने के लिए पर्याप्त होते हैं। यदि इन महीनों में कोई व्यक्ति घेष्क की घपेट में आ गया तो चाहे वह बीमारी किसी प्रकार की क्यों न हो उसके लिए घातक ही होती है। मुझे उम्मीद है कि यदि मैं इस बगाली बुखार की प्रकृति पर कुछ टिप्पणी करूँ तो कुछ गलत नहीं होगा।

इस बीमारी से ग्रस्त होने से एक या दो दिन पूर्व मरीज की भूख मरने लगती है उसे अलग तरह की शिथिलता महसूस होती है तथा मुँह सूखने लगता है। बिना किसी प्रत्यक्ष कारण के फुर्ती भी कम हो जाती है तथा मरीज पहले की भाँति नींद भी नहीं ले पाता। इतना होते हुए भी उसे कोई किसी बड़ी परेशानी नहीं होती या फिर अतिप्राकृत गरमी भी नहीं लगती। इससे बुखार संकेतित होना चाहिए लेकिन वह इसे गर्मी की ऋतु की प्राकृत गरमी मान लेता है तथा भूख न होने की वजह से कुछ भी खाता नहीं है और धरेलू नुस्खे आजमाकर सतुष्ट होने की कोशिश करता है। इसे भूलने के लिए वह अपने मित्रों के साथ घूमताफिरता है लेकिन तीसरे दिन वह स्वयं पर इस बीमारी के प्रत्येक प्रविधित लक्षण को देखकर सोचने लगता है कि उसके साथ कुछ न कुछ अवश्य घटित हो रहा है। और धिकित्सक की शरण ली जाती है। इस तरह से वह समय बीत जाता है जब कुछ न कुछ किया जा सकता था क्योंकि मैंने अपनी अठारह वर्ष की धिकित्सकीय सेवा में किसी भी ऐसे व्यक्ति को इस विशिष्ट बुखार से निजात पाते हुए नहीं देखा है जबकि जिसका पहले तीन दिन बिना किसी धिकित्सकीय उपचार के बीते हों ऐसे मामलों में मरीज की मृत्यु पाँचवे या सातवे दिन हो जाती है। कुछ मामलों में यह बुखार बराबर चढ़ा रहता है। नाड़ी बराबर चलती है लेकिन रोगी को स्पष्ट रूप से अत्यधिक कष्ट होता है। कुछ की स्थिति कम गम्भीर

होती है कुछ की अत्यधिक गम्भीर फिर भी दोनों मामलों में समान उपचार दिया जाता है। इस व्यवसाय में आने वाले नए लोग कई बार नब्ब से अत्यधिक गुमराह हो जाते हैं। इस स्थिति को कई बार वे खून की कमी का संकेत मान बैठते हैं। वे इस संकेत के अनुसार चलते हैं और नब्ब अचानक कम हो जाती है और मरीज फिर ठीक नहीं हो पाता मरीज की पाँचवे या सातवे दिन मृत्यु हो जाती है परिणाम भी निश्चित स्वाभाविक ही है क्योंकि यदि प्राकृतिक रूप से अधिक भार लादा जाएगा तो इस अधिक भार से मुक्ति पाने के प्रयत्न स्वरूप प्राकृतिक रूप से रक्तस्राव हो जाएगा या आँतों पर असर पड़ेगा तथा दूसरे या तीसरे दिन (जैसा कि मैंने प्रायः देखा है) वह नश्वर की तरह घातक सिद्ध होगा। छठे दिन की समाप्ति तक त्वचा एवं मूत्र प्राकृतिक स्थिति में रहेंगे लेकिन इस अवधि में बुखार से त्वचा अचानक अत्यंत गरम तथा मूत्र गाढ़ा एवं स्वच्छ हो जाएगा। इससे मरीज की सातवे दिन निश्चित मृत्यु होने का एहसास साफ हो जाता है। आरंभ में इस रोग में इस बुखार की सहज विषम स्थिति तथा उसका उचित रूप से उपचार किया जाता है। नियमित रूप से उपचार करने पर म्यारहवे दिन शरीर पर छोटी छोटी फुंसियाँ दिखने लगती हैं। ये फुंसियाँ मुख्य रूप से सिर पर या त्वचा के ऊपरी हिस्सों पर निकलती हैं। उनमें पानी भर जाता है। छत्ती गर्दन गले एवं माथे पर ये अत्यधिक बहुसायत में निकलती हैं। ये लगातार विषम रूप से बढ़ती जाती हैं। दसवे दिन विपुल मात्रा में तलछट होता है तथा मूत्र में इसका नियोजन होता है। यदि ठंडी हवा से अनभिज्ञ अवस्थिति से इन विषम फुंसियों को प्रभावित किया गया तो इसका प्रत्यक्ष रूप से विषैला प्रभाव दिमाग पर पड़ता है और ऐंठन आरंभ हो जाती है तथा कुछ ही घंटों में मरीज की मृत्यु हो जाती है। छोटे बंफनी रंग के धब्बे फुंसियों की जगह हो जाते हैं। ऐसा ही बगाल का सङ्गनयुक्त तंत्रिका बुखार है जो कि किसी भी उपचार से कभी भी ठीक नहीं होता। इसमें शरीर पर फफोले पड़ जाते हैं जिनके लिए वैदिक स्तर पर अत्यंत प्रभावशाली दवा अलैक्सोफार्मिक्स दी जाती है। कभी कभी मैंने संकटपूर्ण क्षण (अकुशल व्यवस्था के कारण) इक्कीसवे दिन पैदा होते हुए देखे हैं लेकिन ऐसी स्थितियाँ अपूर्ण ही रही हैं। ऐसी स्थिति में मरीज आवर्तक रूप से परेशान रहा है या उसे दस्त लग गए हैं तथा शीत ऋतु के आरंभ होते होते सामान्यतः मर जाता है। लेकिन यदि वह मजबूत शरीरवाला है तो वह ऐसी स्थिति में कुछ दिन और खींच लेता है तथा मौत से जूझते हुए वह फरवरी माह तक खींच जाता है जो उसके लिए अत्यंत अनुकूल मौसम होता है। लेकिन मौसम के हितकारी आम के उगने के पहले उसका स्वास्थ्य बढ़ी मुश्किल से ही पहले जैसा हो

पाता है। इस आम के मौसम में आम को दूध के साथ खाने से उसके स्वास्थ्य पर अत्यंत प्रभावकारी असर पड़ता है। कभी भी पौष्टिक भोजन लेना वह नहीं छोड़ता। लेकिन हम अपने विषय पर वापस लौटें।

बगाल के निवासी टीकाकरण करनेवाले ब्राह्मणों की वापसी के समय के बारे में भलीभाँति अवगत होते हैं। चाहे वे टीका लें या न लें लेकिन पथ्यापथ्य के नियमों का कड़ाई से पालन करते हैं। यह तैयारी उन्हें एक महीने तक मछली दूध और घी के परित्याग के साथ करनी होती है। मछली का निषेध स्थानीय पुर्तगालियों तथा मुसलमानों में होता है जो साम्राज्य के प्रत्येक प्रदेश में रहते हैं। जब ब्राह्मण टीकाकरण करना आरंभ करते हैं वे एक घर से दूसरे घर जाते हैं तथा दरवाजे के पास टीकाकरण करते हैं। बड़ी ही सख्ती से छानबीन करते हैं तथा जिन्होंने पूर्व के समय में पथ्य का पालन नहीं किया होता है उसका टीकाकरण नहीं करते हैं। उनके लिए यह कोई असामान्य बात नहीं है कि वे बच्चों के माता-पिता से यह सवाल पूछें कि उनके बच्चों के कितनी फुसियॉ निकलने देना वे पसंद करेंगे। हमें लगा कि उनके इस प्रश्न में कितना दम है क्योंकि यह सब अनिश्चित स्थिति होती है लेकिन सत्य बात यह है कि वे वांछित सख्या से न बढ़कर कहते और न कम करके कहते बल्कि वांछित सख्या में ही टीकाकरण करते हैं।

वे किसी भी भाग पर किसी प्रकार से टीकाकरण करते हैं लेकिन यदि उनकी पसंद बाया भाग हो तो पुरुषों के लिए बाँह के बाहरी भाग पर कलाई और कुहनी के मध्यभाग को पसंद करते हैं तथा महिलाओं के लिए कुहनी एवं कंधो के मध्यभाग को पसंद करते हैं। टीका दिए जाने से पहले टीका देने वाला व्यक्ति अपने हाथ में कपड़े का एक टुकड़ा लेता है (यदि परिवार समृद्ध है तो उसीसे उसकी परिलक्षि होती है)। इस कपड़े के टुकड़े से टीका दिए जाने वाले भाग को आठ या दस मिनट तक रगड़कर शुष्क बनाता है। फिर वह चाँदी के छोटे से औजार से हल्के हाथ से चुभोकर घाव करके खून झलकने की स्थिति तक यह कार्य करता है। उसके बाद वह धारीदार दुहरे कपड़े (जिसे वह अपनी कमर पर बाँधे कपड़े में लगाए रहता है) को घेवक की दवा में डुबोकर उस पर गगाजल की दो या तीन बूँदें डालकर गीला करता है तथा उसे उस किए गए घाव पर लगाता है। बाद में उस पर हल्की पट्टी बाँध देता है तथा आदेश देता है कि उस पट्टी को छह घंटों तक बिना हिलाए रखें और उसके बाद पट्टी खोल दें तथा चिंदी को हटाएँ नहीं उसे तब तक लगे रहने दें जब तक वह अपने आप सूटकर गिर न जाए। कभी-कभी (लेकिन बहुत कम) यह किए गए घाव पर चिंदी

होती है कुछ की अत्यधिक गम्भीर फिर भी दोनों मामलों में समान उपचार दिया जाता है। इस व्यवसाय में आने वाले नए लोग कई बार नब्ज से अत्यधिक पुन्हा हो जाते हैं। इस स्थिति को कई बार वे खून की कमी का संकेत मान बैठते हैं। वे इस संकेत के अनुसार चलते हैं और नब्ज अचानक कम हो जाती है और मरीज फिर ठीक नहीं हो पाता मरीज की पाँचवे या सातवे दिन मृत्यु हो जाती है परिणाम भी बिल्कुल स्वाभाविक ही है क्योंकि यदि प्राकृतिक रूप से अधिक भार लाया जाएगा तो इस अधिक भार से मुक्ति पाने के प्रयत्न स्वरूप प्राकृतिक रूप से रक्तस्राव हो जाएगा या आँतों पर असर पड़ेगा तथा दूसरे या तीसरे दिन (जैसा कि मैंने प्रायः देखा है) वह नश्वर की तरह घातक सिद्ध होगा। छठे दिन की समाप्ति तक त्वचा एव मूत्र प्राकृतिक स्थिति में रहेंगे लेकिन इस अवधि में बुखार से त्वचा अचानक अत्यंत गरम तथा मूत्र गाढ़ा एव स्वच्छ हो जाएगा। इससे मरीज की सातवे दिन निश्चित मृत्यु होने का रास्ता साफ हो जाता है। आरम्भ में इस रोग में इस बुखार की सहज विषम स्थिति तथा उसका उचित रूप से उपचार किया जाता है। नियमित रूप से उपचार करने पर प्यारहवे दिन शरीर पर छोटी छोटी फुंसियाँ दिखने लगती हैं। ये फुंसियाँ मुख्य रूप से सिर पर या त्वचा के ऊपरी हिस्सों पर निकलती हैं। उनमें पानी भर जाता है। छाती गर्दन गले एव माथे पर ये अत्यधिक बहुतायत में निकलती हैं। ये लगातार विषम रूप से बढ़ती जाती हैं। दसवे दिन विपुल मात्रा में तलछट होता है तथा मूत्र में इसका नियोजन होता है। यदि ठंडी हवा से अनभिज्ञत अवस्थिति से इन विषम फुंसियों को प्रभावित किया गया तो इसका प्रत्यक्ष रूप से विपैला प्रभाव दिमाग पर पड़ता है और ऐंठन आरम्भ हो जाती है तथा कुछ ही घंटों में मरीज की मृत्यु हो जाती है। छोटे बँपनी रंग के घबरे फुंसियों की जगह हो जाते हैं। ऐसा ही बगल का सङ्गनयुक्त तंत्रिका पुच्छार है जो कि किसी भी उपचार से कभी भी ठीक नहीं होता। इसमें शरीर पर फफोले पड़ जाते हैं जिनके लिए वैदिक स्तर पर अत्यंत प्रभावशाली दवा अलैक्सिफार्मिक्स दी जाती है। कभी कभी मैंने सकटपूर्ण क्षण (अकुशल व्यवस्था के कारण) इक्कीसवे दिन पैदा होते हुए देखे हैं लेकिन ऐसी स्थितियाँ अपूर्ण ही रही हैं। ऐसी स्थिति में मरीज आवर्तक रूप से परेशान रहा है या उसे दस्त लग गए हैं तथा शीत ऋतु के आरंभ होते होते सामान्यतः मर जाता है। लेकिन यदि वह मजबूत शरीरवाला है तो वह ऐसी स्थिति में कुछ दिन और खींच लेता है तथा मौत से जूझते हुए वह फरवरी माह तक खींच जाता है जो उसके लिए अत्यंत अनुकूल मौसम होता है। लेकिन मौसम के हितकारी आम के उगने के पहले उसका स्वास्थ्य बड़ी मुश्किल से ही पहले जैसा हो

पाता है। इस आम के मौसम में आम को दूध के साथ खाने से उसके स्वास्थ्य पर अत्यंत प्रभावकारी असर पड़ता है। कभी भी पौष्टिक भोजन लेना वह नहीं छोड़ता। लेकिन हम अपने विषय पर वापस लौटें।

बगाल के निवासी टीकाकरण करनेवाले ब्राह्मणों की वापसी के समय के बारे में भलीभाँति अवगत होते हैं। चाहे वे टीका लें या न लें लेकिन पथ्यापथ्य के नियमों का कड़ाई से पालन करते हैं। यह तैयारी उन्हें एक महीने तक मछली दूध और घी के परित्याग के साथ करनी होती है मछली का निषेध स्थानीय पुर्तगालियों तथा मुसलमानों में होता है जो साम्राज्य के प्रत्येक प्रदेश में रहते हैं। जब ब्राह्मण टीकाकरण करना आरम्भ करते हैं वे एक घर से दूसरे घर जाते हैं तथा दरवाजे के पास टीकाकरण करते हैं। बड़ी ही सख्ती से छानबीन करते हैं तथा जिन्होंने पूर्व के समय में पथ्य का पालन नहीं किया होता है उसका टीकाकरण नहीं करते हैं। उनके लिए यह कोई असमान्य बात नहीं है कि वे बच्चों के माता-पिता से यह सवाल पूछें कि उनके बच्चों के कितनी फुसियाँ निकलने देना वे पसंद करेंगे। हमें लगा कि उनके इस प्रश्न में कितना दम है क्योंकि यह सब अनिश्चित स्थिति होती है लेकिन सत्य बात यह है कि वे वांछित सख्या से न बढ़कर कहते और न कम करके कहते बल्कि वांछित सख्या में ही टीकाकरण करते हैं।

वे किसी भी भाग पर किसी प्रकार से टीकाकरण करते हैं लेकिन यदि उनकी पसंद बाया भाग हो तो पुरुषों के लिए बाँह के बाहरी भाग पर कलाई और कुहनी के मध्यभाग को पसंद करते हैं तथा महिलाओं के लिए कुहनी एव कंधों के मध्यभाग को पसंद करते हैं। टीका दिए जाने से पहले टीका देने वाला व्यक्ति अपने हाथ में कपड़े का एक टुकड़ा लेता है (यदि परिवार समृद्ध है तो उसीसे उसकी परिलब्धि होती है)। इस कपड़े के टुकड़े से टीका दिए जाने वाले भाग को आठ या दस मिनट तक रगड़कर शुष्क बनाता है। फिर वह चाँदी के छोटे से औजार से हल्के हाथ से घुभोकर घाव करके खून झलकने की स्थिति तक यह कार्य करता है। उसके बाद वह घारीदार दुहरे कपड़े (जिसे वह अपनी कमर पर बाँधे कपड़े में लगाए रहता है) को घेचक की दवा में डुबोकर उस पर गगाजल की दो या तीन बूँदें डालकर गीला करता है तथा उसे उस किए गए घाव पर लगाता है। बाद में उस पर हल्की पट्टी बाँध देता है तथा आदेश देता है कि उस पट्टी को छह घण्टों तक बिना हिलाए रखें और उसके बाद पट्टी खोल दें तथा चिँदी को हटाएँ नहीं उसे तब तक लगे रहने दें जब तक वह अपने आप घुटकर गिर न जाए। कभी-कभी (लेकिन बहुत कम) वह किए गए घाव पर चिँदी

लगाने से पहले उस पर दवा की मूद ढालता है। जब वह इस कार्य में रत है तब उस मन्त्रोच्चार करता रहता है। उसके पास जो चिंटी होती है उसमें गत वर्ष के चक्क के सत्व पहले से मिले होते हैं। वे ताजा सत्व से कभी भी टीकाकारण नहीं करते तथा प्राकृतिक रूप से फैली इस बीमारी के सत्व का भी वे इस हेतु उपयोग नहीं करते तथापि विशिष्ट एव मध्यम मार्ग अपनाए जाते हैं। तत्पश्चात् वह मरीज के उपचार हेतु की जानेवाली प्रक्रिया के सबंध में निर्देश देते हैं जो अत्यंत धार्मिक पर्यवेक्षणयुक्त होती है। यह निम्नानुसार है -

वह टीकाकरण के दिन से एक महीने के समय तक मछली दूध और घी के उपयोग करने पर पथ्य हेतु पूर्ण निषेध लगा देता है। टीकाकरण किए जाने के पूर्व टीकाकरण करनेवाला व्यक्ति इस औजार को ठीक उसी तरह हाथ से पकड़ता है जिस तरह से हम कलम पकड़ते हैं। वह अपने दस हाथों से पंद्रह-सोलह मिनट तक हल्के हाथ से इस औजार की सहायता से घाव बनाता है। इस हेतु वह औजार के तीसरे कोने का उपयोग करता है। इन टीकाकरण पद्धतियों की अच्छाइयों एव मुयुयों के बारे में काफी कुछ कहा गया है लेकिन इनसे हमें इस बीमारी के बारे में सोचने में कोई सफलता प्राप्त नहीं होती। घाव किए गए स्थान से रक्त रिसने पर वहाँ घेचक के सत्व से ससर्ग हो जाता है जिसकी वजह से यह टीकाकारण प्रभावी होता है। यदि कोई पूर्वाधिकार की बात तरुजीह के रूप में करना चाहे तो मैं इसे निष्कर्षत समाप्त करते हुए कहूंगा कि यह एक पद्धति थी जिसके व्यापक उपयोग के कारण फुंसियों से निज्जल पाने में काफी बड़े पैमाने पर उपयोग में लाई गई। प्रातःकाल में मिट्टी के चार घट्टों में भरे हुए ठंडे पानी को मरीज के ऊपर ढालने के लिए कहा जाता है। यह पानी ढालने की क्रिया सिर से मीथे की ओर होती है तथा बुखार आने तक इस क्रिया को प्रत्येक सुबह और शाम जारी रखा जाता है (जो कि टीकाकरण के दिन से छठे दिन की समाप्ति तक तकन्हीन किया जाता है) तथा फुंसियों के निकलने के समय तक बंद कर दिया जाता है (जो कि सामान्यतः बुखार आने से तीसरे दिन के पूर्ण होने तक होता है)। तत्पश्चात् ठंडे पानी का स्नान पहले की तरह जारी रखा जाता है। इस बीमारी के उपचार की अवधि में फुंसिया के फूटकर घाव भरने तक ठंडे पानी से स्नान की क्रिया जारी रखी जाती है। जैसे जैसे फुंसिया रंग बदलने लगती हैं उनमें भरे मवाद को रिसने देने के लिए कहा जाता है। मरीज को घर से बाहर निकलने की पूर्ण मनाही होती है। टीकाकरण किए गए व्यक्ति को हवा से बचने के लिए कहा जाता है। इससे थोड़ी सी राहत देने के लिए मरीज को बुखार आने पर उसकी घटाई दरवाजे के पास

बिछायी जाती है। लेकिन घेचक का बुखार इतना कम एव चंचल होता है कि इस तरह की राहत लेने की बहुत कम ही आवश्यकता होती है। उन्हें पथ्यापथ्य के बारे में बताया जाता है। मौसम में पैदा होने वाली मौसमी वस्तु तथा मौसमी फल जैसे केला गन्ना तरबूज चावल सफेद खसखस का बना हुआ पतला दलिया उन्हें सामान्य भोजन के रूप में खाने को कहा जाता है। इन निर्देशों के साथ साथ शीघ्र स्वास्थ्य लाभ करने के लिए शीतला माता की पूजा करके उनका अनुग्रह प्राप्त करने के लिए भी आदेश दिया जाता है। टीका देनेवाला व्यक्ति अपना शुल्क वसूल करते हैं जो गरीब से गरीब व्यक्ति से कुछ कौड़ी के रूप में लेता है। तदुपरांत वह दूसरे दरवाजे पर जाता है तथा इसी तरह दूसरी गलियों में सभी घरों के दरवाजों पर क्रमशः जाकर प्रातः काल से रात तक अपने कार्य में प्रवृत्त रहता है। कभी कभी वह एक दिन में आठ से दस घरों में टीकाकरण कार्य पूर्ण कर लेता है। वे पथ्यापथ्य के जो भी नियम बताते हैं उनका पालन करना होता है। बीमारी से ग्रस्त व्यक्ति का उपचार वे एक ही तरह से सहज ढंग से करते हैं। फुसियों निकलने के सामान्यतः एक दिन पूर्व से उनका उपचार आरम्भ होता है जो बीमारी के चलते जारी रहता है। कभी कभी तो फफोले फूट जाने के बाद भी घावों के आसपास कुछ नई फुसियाँ निकलती हैं। जब ऐसी स्थिति पैदा नहीं होती है तथा मरीज के शरीर के किसी भी भाग पर एक भी फुसी पुनः नहीं निकलती तो मान लिया जाता है कि मरीज को भविष्य में फिर कभी घेचक की बीमारी नहीं लगेगी क्योंकि उसे फुसियाँ सामान्य रूप में उठी थीं।

जब टीकाकरण के उपचार हेतु बताये गये परहेज का पूरी तरह से पालन किया जाता है तो इसके जादुई प्रभाव के बारे में सुनने में आता है कि दस लाख में एक ही सक्रमण का शिकार होता है या केवल वही इसका शिकार होता है जो परहेज नहीं करता। मैंने इस देश में टीकाकरण किए गए व्यक्तियों की सख्या में वृद्धि होते हुए स्वयं देखा है। उन पर इस बीमारी में उठी हुई फुसियों की सख्या प्रायः पचास से कम होती है तथा सर्वाधिक यह दो सौ की सख्या को भी पार कर जाती है। लेकिन ऐसा कम ही होता है। अतः चूँकि यह प्रथा पूर्व में बिना किसी परिवर्तन के निरंतर प्रवर्तमान है तथा बहुत पहले से इसके प्रचलन में होने से इससे सफलता भी समान स्थिति में प्राप्त हुई है। निष्कर्षतः कहा जा सकता है कि प्रथा मूलरूप में बुद्धिसंगत सिद्धांतों एव अनुभव के आधार पर प्रस्थापित हुई है।

आरम्भ में मैं इसी बीमारी के उपचार के लिए परहेज रूप में ठंडे भोजन एव वायु के मुक्त प्रदेश के संबन्ध में बंगाल में आगमन के समय तक अत्यधिक पूर्वग्रहों से ग्रस्त

था लेकिन बंगाल में मेरे आयमन के पश्चात् मैंने सोचा कि ब्राह्मणों द्वारा प्रवर्तित इस प्रथा में ये दोनो ही घट अथवा एक ही एव खतरनाक हृद तक शामिल होगी लेकिन कुछ वर्षों के यहाँ के मेरे अपने अनुभव से मैंने पाया कि उनकी पद्धति में औचित्य की पूर्ण दृष्टि धारणा समाहित है। इसने मेरी चिकित्सा सेवा पर असर डाला। इससे सफ़रत सुनिश्चित थी। मैं यह कहने का साहस करूँगा कि इस पेशे में कार्यरत प्रत्येक राजन ने यदि इस पद्धति का उपयोग नहीं किया (स्थानीय ब्राह्मणों एवं यूरोपीयों द्वारा प्रवर्तित पद्धतियों के बीच आवश्यक वैशिष्ट्य एवं अनुमत स्थिति को समझते हुए) तो वह कई मरीजों को खो बैठेगा जिन्हें इस पद्धति का उपयोग करके बचाया जा सकता था। मैं अपनी इस बात को कई दृष्टांत देकर सिद्ध कर सका था जहाँ मैं अन्य किसी उपचार के द्वारा मरीज को स्वास्थ्य लाभ कराने में काफी समय बरबाद कर चुका था। पूर्व की इस प्रथा के औचित्य के संबंध में और अधिक सुस्पष्ट रूप से किसी निर्णय पर पहुँचने के लिए इस का विश्लेषण करना उचित होगा। इसकी तैयारी के समय से लेकर उपचार की पूर्णाहुति तक की पूरी प्रक्रिया को विस्तारपूर्वक करना होगा क्योंकि ऐसा करने से ब्राह्मणों द्वारा प्रवर्तित सिद्धांतों का स्पष्टीकरण सही रूप में हो सकेगा तथा उनकी इस उपचार पद्धति की प्रथा के सबंध में न्याय किया जा सकेगा।

जैसा कि पहले कहा गया है इनमें से पहले को देखें तो यह रसीला तथा प्रदाहक भोजन है जो कि त्वधीय ग्रन्थियों एवं उत्सर्जनवाहिनियों में अवरोध पैदा करके उनमें गंदगी पैदा करती है तथा पेट में एव प्रथम आगे के भाग को सख्त तथा श्लेष्मीय बनाती है और व्यक्ति की पाचन शक्ति को काफी नुकसान पहुँचाती है। इस भोजन की ये सर्वसाधारण ज्ञात विशेषताएँ हैं अतः इनका परित्याग अत्यंत उचित आधार पर किया जाता है।

यदि दूध की बात की जाए तो यह समस्त स्थानीय भोजन का आधार है (चावल के पश्चात्)। जब तक मैंने दूध के सबंध में तर्कपूर्ण ढंग से नहीं सोचा था तब तक मैं इसके परित्याग की बात सुनकर आश्चर्य व्यक्त करता था। उनका मानना है कि दूध अत्यंत पौष्टिक आहार केवल इसके प्राकृतिक गुणों की वजह से ही नहीं होता अपितु सैद्धांतिक रूप से यह रक्त में प्रविष्ट होकर इसमें अत्यंत त्वरित गति से आत्मसात् हो जाता है। परिणामतः यह गरम उत्प्रेक्ष्य भोजन है और इसी लिये इसकी प्रकृति अत्यंत प्रदाहक प्रकार की होती है। जब भी रक्त किसी अतिप्राकृत संघान में पहुँचता है प्रदाहकता पैदा करता है। अतः ऐसे मौसम में जब थोड़ा हल्के का खतरा होता है तथा अतिप्राकृत संघान में प्रदाहकता बढ़ती है तब ऐसे रोगी के

लिए दूध अनुचित आहार है। ऐसे व्यक्ति को जिसे इस बिमारी के ग्रस्त होने का अदेशा होता है या जिसे यह बिमारी हुई होती है उसे दूध के सेवन की मनाही इसीलिए की जाती है। इसी सिद्धांत तथा तार्किकता की दृष्टि से महिलाओं को उनके मासिक धर्म के दौरान दूध के सेवन की सख्ती से मनाही की जाती है। धार्मिक दृष्टि से भी उन्हें दूध नहीं दिया जाता चाहे उन्हें दूध का सेवन कराना कितना ही आवश्यक क्यों न हो क्योंकि इस दौरान दूध का सेवन करने से उन्हें आकस्मिक रूप से शीघ्र सर्दी लग जाती है तथा उनके गर्भाशय पर सूजन एव व्रणोत्पत्ति हो जाती है तथा इसी वजह से सूति-स्त्राव के दौरान दूध सेवन करने की सख्ती से मनाही की जाती है क्योंकि इस समय में दूध का सेवन जहर के समान होता है। भारत में अधिवासी हमारी यूरोपीय महिलाओं ने उनके यहाँ कार्यरत स्थानीय नौकरानियों के अनुभव से यह सब सीख लिया है तथा उनसे प्रभावित होकर ऋतुस्त्राव की अवधि में वे चाय में बिल्कुल दूध नहीं डालती। स्थानीय लोगों को ब्राह्मणों ने तथा वैधों ने सामान्य रूप से निर्देश दिए हैं कि ऐसे समय में दूध का सेवन नुकसानदेह होता है।

तीसरी वस्तु घी के सबध में है। उनका मानना है कि ऐसे समय में रोगी को समस्त वसायुक्त एव तैलीय चीजों के सेवन की मनाही की जाती है। घी में वसा की मात्रा मछली के समान रूप में होती है। इसके सेवन से मछली के सेवन जैसा ही दुष्प्रभाव प्रदाहक रूप में मरीज के अंदर होता है पाचन तंत्र में त्वरित गति से रुखाई होती है रक्त एव पाचनतंत्र पर समान प्रभाव पड़ता है। इन पूर्वाग्रहों का कोई भी यथार्थ रूप में इकार नहीं कर सकता। अतः इन लोगों में इस बीमारी में घी के सेवन पर प्रतिबन्ध लगाया जाता है जो उचित ही है विशेष रूप से इसलिए भी क्योंकि इनके शाकाहारी भोजन को पकाने के लिए आवश्यक घटक के रूप में घी का उपयोग किया जाता है।

मेरा मानना है कि इस तरह से ब्राह्मणों द्वारा प्रवर्तित यह प्रथा अत्यंत तार्किक स्वरूप की है तथा सुस्थापित रूप में प्रचलित है लेकिन इन तीन वस्तुओं के निषेध के लिए वे कुछ अन्य कारण देते हैं। ये सैद्धांतिक रूप में बताते हैं कि घेचक का आसन्न (या तास्कालिक) कारण प्रत्येक मानव एव पशु में सघातिक रूप में विद्यमान होता है।

मध्यवर्ती (या दूसरा) कारक घटक जो कि प्रथम को उषेजित करता है तथा उसे खमीरीकरण की स्थिति में पहुँचाता है। यह अतिसूक्ष्म जंतुक बहुल स्थिति होती है। ये जंतु वायुमण्डल में विद्यमान होते हैं। यही समस्त महामारी वाली बिमारियों का

कारक होता है लेकिन विशेष रूप से घेघक की बीमारी का यह और अधिक कारक तत्व होता है क्योंकि ये विशिष्ट मौसम में अधिक या कम सख्या में आते हैं। ये जंतु मानव शरीर के विभिन्न अंगों में घिपक जाते हैं क्योंकि ये मानव दृष्टि अनुभूति शून्य होते हैं तथा विषालु रूप में अपना प्रभाव छोड़ते हैं। ये जंतु प्रत्येक वस्तु तक पहुँच जाते हैं तथा उससे कम्बोवेश रूप में घिपक जाते हैं। पदार्थ की ऊपरी परत के अनुसार ये उससे सपर्क स्थापित करने पर घिपक जाते हैं। इस तरह से वे एक पशु के श्वास-प्रश्वास प्रक्रिया के माध्यम से एक दूसरे पर आगे और आगे बिना क्षति के जाते रहते हैं। जो जंतु भोजन के साथ पेट में जाते हैं उनकी स्थिति ऐसी नहीं होती क्योंकि घर्षण के माध्यम से तथा पेट एवं आँतों की पाचन प्रक्रिया के माध्यम से वे कुचल जाते हैं वसा लसिका में परिपाचित हो जाते हैं तथा रक्त में पहुँच जाते हैं जहाँ जाकर एक निश्चित समय में उनका मलिन रस एक माध्यम (या त्वरित) घटक के रूप में किष्पन की क्रिया उत्तेजित कर देता है जो कि त्वचा पर फुंसियाँ उठाने के रूप में पूरी होती है। वे बहुत बड़ी सख्या में अत्यधिक आसन्न रूप में लसदार वसा तथा तैलीय तत्वों में होते हैं जिसके माध्यम से वे उनमें कैद होते हैं। मछली दूध और घी में इनकी मात्रा बहुत अधिक तथा खतरे की सीमा तक होती है। जंतुकों को ये अपने साथ शरीर में प्रवेश कराकर उन्हें बड़ी सख्या में रक्त में पहुँचा देते हैं और इसी वजह से जैसा कि पहले बताया जा चुका है इन्हें प्रारम्भिक परहेज के दौरान मरीज के सेवन के लिए प्रतिबंधित कर दिया जाता है। घेघक कम्बोवेश महामारी है जिसके संबंध में उनका कहना है कि इन जंतुकों से हवा जितनी माध्यम या अधिक मलिन होगी तथा जितना माध्यम या अधिक उन्हें अनजाने रूप में भोजन में लिया जाएगा महामारी उतनी ही अधिक बढ़ेगी। हमने अपने मरीजों के उषचार करते समय यह पाया है कि उनमें से कुछ मरीज विशिष्ट किष्पन की वजह से इसका शिकार नहीं हुए हैं बल्कि अन्य विमारियों के बीज उनके शरीर में दूसरे रूप में मौजूद थे। अतः कारण क्या है कि इस तरह के महामारीगत विकार रोग यदा कदा एकल रूप में ही क्यों फैलते हैं ? जब एक बार यह विशिष्ट किष्प जो घेघक पैदा करता है शरीर में रक्त में पहुँच जाता है तो इस बीमारी का आसन्न (निकट) कारण पूरी तरह से फुंसियों के रूप में या अन्य माध्यम से उद्मासित होता है और इस तरह से रक्त उत प्रकर का दूसरा किष्पन पैदा किये नहीं जाता। इस बीमारी के लिए यह टीकरकरण दिव्यशक्ति द्वारा आसन्न कारण के रूप में सकेतित किया गया जो कि मानव की मेधा एवं दूरदृष्टि की घरमसीमा के रूप में है। इससे एक बड़ा एवं सुस्पष्ट लाभ यह होता है कि इस राज्य

के एक छोटे से हिस्से की क्रिया (आसन्न कारण की भाँति) द्वारा किण्वन की क्रिया उत्तेजित की जाती है जबकि एक अन्य किण्वन की क्रिया पहले से प्रवर्तमान हुई होती है अतः इसके प्रभाव से सतुलित एवं सुसाध्य होनी चाहिए। जबकि जतुक द्वारा मलीन इस में किण्वन की क्रिया पहले से प्रवर्तमान हुई होती है अतः इसके प्रभाव सतुलित एवं सुसाध्य होनी चाहिए। जबकि जतुक द्वारा मलीन रस में किण्वन पैदा करने से रक्त में ये तत्व आ जाते हैं अतः इन्हें बीमारी के प्रथम पर्याप्त कारक के रूप में प्रवर्तित होने के लिए आवश्यक अतिरिक्त ऊर्जा एवं शक्ति लगानी होती है।

वायुमण्डल में विद्यमान हानिकर जंतु जो कि समस्त रोगजनक कारक होते हैं तथा अन्य महामारी वाले विकार ब्राह्मणों के इस रोगप्रचारक सिद्धांतों में एकल कारक नहीं होते हैं तथापि इससे निकाले गए उनके कुछ निष्कर्ष नितांत उनके अपने होते हैं। कोई मीमांसात्मक प्रतिभावाला व्यक्ति इस कार्य में प्रवृत्त होकर इसके पीछे बीमारी के प्रथम सिद्धांत के बारे में पता कर सकते हैं। जिससे बुद्धिमान व्यक्तियों द्वारा इस सबध में की गई कल्पना अस्पष्ट एवं अनिश्चित सिद्ध होगी। साथ ही जब इसके प्रभाव इतने सुस्पष्ट हैं तो इसके निहित आवश्यक कारकों तक पहुंचना एक क्षण के लिए कल्पना करने या किन्ती पहली के हल ढूँढने के सदृश होगा। इस सबध में हमें हल खोजने होंगे। और यदि हमें कारक तत्व खोजने हैं तो हमारे समक्ष समस्या रूप में समाधान हेतु प्रश्न उपस्थित है कि ऐसे क्या कारण हैं कि विश्व के प्रत्येक भाग में यह बीमारी किन्ती विशेष ऋतु में ही विशिष्ट मलीन महामारी के रूप में पैदा होती है। इस बीमारी के घातक जंतुओं के हवा में तथा पानी में रहने के कारण के सिवाय अन्य कोई परिणामक कारक इसके लिए नहीं दिखता। ये हमारे भोजन करने की आदतों के माध्यम से तथा वास-प्रवास की स्थिति में हमें प्राप्त होते हैं। हम प्रतिवर्ष इन विपाक्त प्रभाववाले विषाणुओं को पौधों से एकत्रित करके अच्छे कौंच की सहायता से देख सकते हैं। और मुझे आशा है कि मुझे इस विषय पर और अधिक बहस करने की आवश्यकता नहीं होगी यदि मैं इस महामारी के विषाणुओं के बारे में उनकी एक या अन्य किन्तम के बारे में पर्यवेक्षण करके लोगों के पर्यवेक्षण के साथ उनके सुनिश्चित कारणों या घटकों की जानकारी दे दूँ जो कि हमारे इस विश्लेषण में समाहित होगी।

पूर्व की टीकाकरण की पद्धति में जिस तरह से रक्त में घेयक की घूत प्रसारित की जाती है जो कि बिल्कुल भी असामान्य बात नहीं है इस में निहित सत्व को इसकी सही जानकारी के लिए समझना हमारे लिये आवश्यक होगा। इसमें टीकाकरण करने से पूर्व टीका दिए जाने वाले भाग पर कपड़े की सहायता से रगड़कर उस भाग

को शुष्क किया जाता है। घाव वरके उस पर चेषक के सत्व से युक्त फाहा बाँधकर उसे रक्त से संपर्कित किया जाता है। घर्षण से लघु रक्त संचार नलिकाओं में रक्त के परिभ्रमण में गति आती है तथा फाहा में मिश्रित सत्व को गंगाजल की कुछ बूँदे ढालकर इसलिए घोल दिया जाता है कि वह आसानी से रक्त से संपर्कित हो जाए। साथ ही पवित्रता भी बनी रहे। घर्षण एवं सत्व के घुलन की बात आम लोगों की धारणा में अच्छी तरह से स्वीकृत तथ्य है। गंगाजल निस्सदेह रूप से अन्य किसी भी पानी से अधिक पवित्र तथा शुद्ध जल है। तथापि जिस तरह से टीकाकरण की कार्यवाही आरम्भ से लेकर अंत तक की जाती है उसमें ईश्वरीय शीलतामाता की कृपा प्राप्त करने के लिए मंत्रोच्चारण से मरीज का इसके प्रति विश्वास बढ़ता है। यह अत्यंत प्रशंसनीय बात है। पिछले वर्ष के चेषक के रोगियों से प्राप्त सत्व का इस निदान में उपयोग किए जाने की पसंदगी के उनके तर्क मौलिक एवं औचित्यपूर्ण हैं। इस उपचार का प्रभाव अत्यंत सुनिश्चित है। जिसके समर्थ में तथ्यों पर बात की जा चुकी है तथा हमारे अनुभव से इसकी पुष्टि भी होती है। साथ ही उनका मानना है कि जब यह विषाणु हवा से प्राप्त हो सकता है तो यह किसी विशिष्ट मौसम में सूक्ष्म रूप में सड़न पैदा करने में सक्षम होकर अपने कार्य को पूरी शक्ति के साथ गति देता है। चार या पाँच वर्ष पूर्व रोगी से प्राप्त चेषक की बीमारी के सत्व से टीकाकरण करने की बात भी कोई असामान्य बात नहीं है लेकिन टीकाकरण के लिए सामान्यतः एक वर्ष पुराने सत्व का वे इस धारणावश उपयोग करते हैं कि एक वर्ष से कम अवधि का या अधिक अवधि का सत्व विगत वर्ष के सत्व की घुलना में आवश्यक क्रिया पैदा नहीं कर पाता तथा इस क्रिया करने में असक्षम होता है अतः सामान्य रूप में वे उसका उपयोग नहीं करते।

पूर्व की इस प्रथा का अगला बिंदू टीकाकरण की इस पद्धति में चेषक के मरीज को सुबह शाम ठंडे पानी से सिर से पैर तक पानी ढालकर स्नान कराना हमारी इस चर्चा में समाहित है तथा ठंडे पानी से स्नान करने की यह क्रिया बुखार आने तक चालू रखने का प्रावधान है। इस संबंध में टीकाकरण के कार्य में प्रवृत्त ब्राह्मणों की चेषक के मरीज को बुखार आने तक ठंडे पानी से स्नान कराने की पूर्व की इस सामान्य पद्धति पर कुछ भी कहने के लिए हमें इस प्रथा के कुछ तर्कपूर्ण आधार खोजने होंगे क्योंकि इस बीमारी में इसका उपयोग विकिरसकीय उपचार के रूप में किया जाता है जिसकी विधि अत्यंत सरल है। वह इस प्रकार है। पानी को तीन चार या पाँच घण्टों में भरकर पूरी रात खुली हवा में रख दिया जाता है। उस पर पूरी रात भर ओस पड़ती

है। यह पानी पूरी तरह ठंडा हो जाता है। तत्पश्चात् प्रातः काल में सूर्य निकलने से पूर्व दो नौकरों द्वारा उस पानी को मरीज के सिर से पूरे शरीर पर निरंतर छह से बारह इंच दूरी रखकर छाला जाता है। ठंडे पानी से स्नान कराने की इस पद्धति का उपयोग पूर्व के वैद्यों तथा समस्त यूरोपीय चिकित्सकों द्वारा अपनाया गया है तथा इस पद्धति का निरन्तर उपयोग करके अनुभव के आधार पर पाया है कि यह पद्धति अन्य किसी पद्धति की अपेक्षा अधिक प्रभावी पद्धति है। जहां मरीज के बचने की कोई भी आशा नहीं होती उन सभी मामलों में भी इसकी उपयोगिता अवश्यभावी है। तथापि इस सबंध में राय प्राप्त हुई है तथा धारणा बनी है कि ठंडे जल से स्नान करने की सफलता के पीछे निहित कारकों में पानी के शरीर पर निश्चित दूरी से दबाव बनाकर परिवेष्टक रूप में डालने की तथा भार की उपयोगिता प्रघात की अपेक्षा कहीं अधिक है। ठंडे पानी से स्नान की पूर्व की इस उपचार की पद्धति की महत्वपूर्ण उत्कृष्ट प्रभावोत्पादकता केवल इसलिए भी ग्रिन्यान्वित की जाती है कि इस प्रघात की समयसीमा पानी में डुबकी लगाने की अपेक्षा कहीं अधिक समय तक निरन्तर होती है। जो इन दोनों पद्धतियों का मरीज पर प्रयोग करते हैं उनके लिए ठंडे पानी से मरीज को स्नान कराने की पद्धति अविवादास्पद पद्धति है जिसकी उपयोगिता तथा प्रभावोत्पादकता इतनी अधिक है कि यह पद्धति अन्य किसी प्रवृत्ति की तुलना में श्रेष्ठ है। यह तथ्य में व्यक्तिगत सोच एवं अनुभव के आधार पर प्रस्तुत कर रहा हूँ। मुझे कभी भी कोई ऐसा मरीज नहीं मिला जिसने इन दोनों पद्धतियों में से ठंडे जल से स्नान करने की पद्धति को पसंद न किया हो। पूर्व की इस उपचार पद्धति का प्रघात वास्तव में इतना प्रभावी है कि कई किस्सों में जब स्थिति अत्यंत सक्कटपूर्ण बन गई थी और मरीज की स्थिति अत्यंत खराब हो चुकी थी तब मैंने इस उपचार के माध्यम से उसे ठीक किया।

यदि हम पूर्व की इस ठंडे पानी से स्नान की उपचार पद्धति के प्रभाव के ज्ञात तथ्यों को ठीक तरह से समझना चाहें तथा इसके रामबाण गुणों पर समुचित रूप से विचार करना चाहें तो अर्धांग रोगियों और सधियात ग्रस्त रोगियों पर इस पदार्थ से सामान्य रूप से राहत मिलने के बारे में सोचें तथा पेट एवं आँतों के रोगों में राहत प्राप्त करने के लिए भी इसके प्रयोग करने के पश्चात् राहत मिलने के सबंध में विचारें तो हमें अवश्य इसके उपचार के संबंध में कुछ ज्ञात होगा। इससे हमें पूर्व के घेघक के टीकाकरण में उपचारस्वरूप ठंडे पानी के स्नान कराने की उपयोगिता को समझने में आसानी होगी। वे अपने बचाव में कहते हैं कि ठंडे पानी के अचानक प्रघात के कारण

एक सप्ताह में प्रवर्धित रूप से तेजी आती है क्योंकि इस सबध में समस्त गतिविधि हृदय दिमाग तथा शरीर के अन्य आंतरिक भागों द्वारा अंदर से बाहर के रूप में की जाती है। परिणामस्वरूप इसी दौरान निहित सङ्कलन की प्रक्रिया भी और अधिक तीव्र गति से प्रवर्धित रूप में होती है (परिणामस्वरूप सामान्य रूप से छठे दिन की समाप्ति तक मरीज को बुखार आना बहुत जल्दी शुरु होता है) और जब बुखार आने लगता है तो वे ठंडे पानी से मरीज को स्नान कराना बंद कर देते हैं क्योंकि जब किण्वन की प्रक्रिया एक बार आरम्भ हो जाती है तब उनका मानना है कि फिर फुंसियों निकलने तक एक किन्ती भी अन्य अतिरिक्त सक्षोम को स्वीकार नहीं करता। उत्पन्न बुखार उतारने पर पुनः मरीज पर ठंडे पानी से स्नान की विधि को बीमारी की समाप्ति तक जारी रखते हैं जिसके सबध में उनकी स्पष्ट धारणा यह है कि इससे रक्त को रोजाना नया प्रवेग प्राप्त होता है जिसके परिणामस्वरूप रक्त में शेष बचे इस बीमारी के आसन्न कारक तत्त्व मवाद के रूप में बाहर निकल आते हैं। मैं इसका स्वयं प्रत्यक्षदर्शी हूँ। उपचार के दौरान मरीजों के सबध में मेरे ऐसे प्रत्यक्ष अनुभव हैं जहाँ मरीज की फुंसियाँ सूख गईं और मरीज खतरनाक घातक स्थिति में पहुँच गया। ऐसी स्थिति में तीन से चार घण्टे ठंडे पानी से स्नान कराने से उसकी फुंसियों में मवाद भरने लगा तथा इस विधि के ऐसे कई उत्कृष्ट प्रभाव मैं ने स्वयं देखे हैं। फुंसियों में भरे हुए मवाद को फुंसियों को चुभोकर रिसते देने में कभी भूल नहीं की तथा इस क्रिया में टीकाकरण करने वाले पद्धतियों द्वारा मंत्रोच्चारण का मरीज पर सकारात्मक असर देखने लायक होता है तथा इस पूर्व की पद्धति का असर इतना प्रभावी होता है कि मरीज इस क्रिया के लिए किन्ती भी स्थिति में अन्य किन्ती भी मंत्रोच्चारण न करने वाले चिकित्सक की सेवा लेने से इकार कर देते हैं। (क्योंकि भोजन में तीन भोज्य पदार्थों के सेवन की टीकाकरण किए गए व्यक्ति के लिए परहेज के रूप में मनाही होती है अतः इसे इस उपचार के लिए पूर्व तैयारी के रूप में लिया जाता है।)

इस पूर्व की पद्धति का इस आलेख का अगला एवं अंतिम बिंदु उपरि उल्लिखित फुंसियों को फोड़कर उनमें से मवाद को निकालने पर विचार करने में अत्यंत महत्वपूर्ण एवं तार्किक है फिर भी स्थिति के संबंध में पश्चिम में लम्बे समय तक कुछ भी विचार नहीं किया गया जिस पर आश्चर्य होता है और यदि मुझे ठीक तरह से स्मरण है तो चेद्यक विषय पर लिखने वाला एक मात्र लेखक है स्विट्ज़रलैंड है जिसने डॉक्टर टिसॉट से पूर्व इस संबंध में कुछ सकेत अवश्य दिए। इस सद्भावपूर्ण एवं द्वितीय चिकित्सक ने इस विषय पर इतना अधिक तार्किक एवं न्यायपूर्ण स्थिति तक व्यवहार

किया कि उसने अपने भावात्मक विभासोत्पादक स्थिति में (तथ्यों के सिवाय) इस पर कुछ विचार करने का अवकाश रखा। इसमें उसे उसके एक प्रबुद्ध एव सुरधिसम्पन्न टीकाकार एव अनुवादक डॉक्टर किर्कपैट्रिक (पृ २२६ एव २२७) का सहयोग प्राप्त हुआ मुझे उम्मीद है कि डॉक्टर टिसॉट की प्रत्याशा के विपरीत था कि आम धारणा की बजाय विशिष्ट रूप से इसकी सफलता भी अप्रतिम रूप में होनी चाहिए तभी इसे लोगों की आम स्वीकृति प्राप्त होगी।

कई मलिन प्रकार की बीमारियों में पूर्वी चिकित्सकों की फुसियों को फोड़कर मवाद निकालकर उपचार करने की पद्धति बहुत ही सराहनीय है क्योंकि इससे मरीज के शरीर के विषाणु मवाद के रूप में बाहर निकल आते हैं। वे इन विषाणुओं को घातक मानते हैं तथा ये सामान्यतः घातक सिद्ध होते भी हैं। अतः इन्हें फुसियों में भरने पर उनसे रिसते देखकर बाहर निकालना आवश्यक हो गया है। यदि फुसियों को फोड़कर मवाद को निकाला जाय तो इससे विपरीत असर पड़ता है। अतः वे इस मवाद को निकालकर प्रभावी रूप से इसकी आँखों की कमजोरी फोड़े फुसी तथा अन्य प्रकार की इसी तरह की बीमारियों के पनपने से तथा उनके प्रदाहात्मक प्रकोप से मुक्ति दिलाने के प्रयास करते हैं। फिर भी अत्यन्त नाजुक मामलों में वे अपनी परिचारिकाओं या मरीज के ऊपर आश्रित न रहकर फुसियों को फोड़कर उनमें से मवाद निकालने का कार्य अपने सधे हुए हाथों से करते हैं। उनमें गजब का धैर्य एव उत्कृष्टा होती है। मैंने उनकी इस उपचार की पद्धति के असफल होने के परिणाम के बारे में बिल्कुल भी नहीं सुना या इससे पूरी तरह से रोग से मुक्ति न मिली हो ऐसा भी नहीं सुना। दूसरी बार बुखार आने पर या कुछ हद तक कम होने पर तथा हर प्रकार की ऐसी स्थिति में वे अपने इस उपचार को जारी रखते हैं तथा कई मामलों में सकारात्मक परिणाम न मिलने पर भी जिन में से कुछ मामलों में मैं प्रत्यक्ष गवाह हूँ तथा मेरे उपचारात्मक अनुभव के दौरान ऐसे मामले आए तथा फुसियों के ससक्त होने पर भी उनकी वे सफलतापूर्वक शल्यक्रिया कर देते हैं। उन फुसियों के दुबारा से पाँचवीं बार भरने पर तथा सप्रवाही होने पर छठवीं सातवीं आठवीं बार भर जाने पर भी वे उसकी शल्यक्रिया बार बार करते हैं। लेकिन अधिकांशतः ये फुसियाँ एक बार या दुबारा ही मवाद से भरती हैं तथा कई बार दुबारा भरती भी नहीं हैं जिससे यह संकेत मिलता है कि बीमारी के समग्र विषाणु पहले ही फुसियों के निकलने के समय शरीर से बाहर निकल गए।

पूर्व के ये वैद्य अत्यंत सादगी के साथ सिराच्छेदन तथा विरेचनशास्त्र की पाश्चात्य पद्धति को बीमारी के किसी भी स्तर पर सदेहास्पद रूप में देखते हैं लेकिन जब इसे रोकना हो या द्वितीय बुखार को कम करना हो तो वे आरोप लगाते हैं कि ऐसा करने से पहली बात तो यह कि प्राकृतिक शक्ति का हास होता है तथा दूसरी बात यह कि यह प्रकृति के नियमों के विपरीत है। इस बीमारी में शरीर के अंदर के विकारकारक विषाणु त्वचा पर फुंसियों के माध्यम से मवाद के रूप में शरीर से बाहर निकल जाते हैं तथा शरीर के अंदर से शरीर के बैरियों का समग्र निष्कासन होना भी स्वास्थ्य के लिए लाभकर होता है क्योंकि यदि उन्हें शरीर से बाहर न निकला जाए तो ये शरीर के किसी अन्य तंत्र में जाकर गड़बड़ी पैदा करके सकटपूर्ण स्थिति का निर्माण कर देते हैं। इनसे फुंसियों के माध्यम से शरीर से मुक्ति प्राप्त करने में ही रोग से छुटकारा पाने में भलाई है अन्यथा ये शरीर में रहकर ताजा खून के साथ संक्रमित होकर वहाँ अपनी उपस्थिति परिध्रामक रूप में बनाए रखते हैं। प्रथम फुंसियों के निकलने में ये समग्रतः शरीर से बाहर नहीं निकलते तथा इनकी शरीर में उपस्थिति होने के कारण दूसरी बार रोगी को बुखार आता है तथा घातक स्थिति बनी रहती है। सिराच्छेदन एवं विरेचनशास्त्र द्वारा अपनाई गई पद्धति एवं दृष्टिकोण के अनुसार ये दोनों अत्यंत अतार्किक एवं सदिग्ध हैं। क्योंकि ये इस घातक बीमारी की स्थिति में निरन्तर रूप से शल्यक्रिया करने के विरोध में हैं।

पूर्वी पद्धति द्वारा फुंसियों की शल्यक्रिया बहुत अच्छी किस्म के तीक्ष्ण नुकीले काँटे से करने (जैसा कि पहले उल्लेख किया जा चुका है) के समर्थ में मुझे यहाँ कुछ और कहना चाहिए। अनुभव के आधार पर यह सिद्ध हुआ है कि यह प्राकृतिक औजार फेंची घुरी या सुई की अपेक्षा अधिक उपयोगी है। विकिरसक इस औजार के फुंसी के अंदर के भाग तक छेदन कुशलता पूर्वक कर लेते हैं तथा इसकी दूसरी तरफ के हिस्से से दबाव डालकर मवाद बाहर निकालते हैं तथा दर्जनों फुंसियों की शल्यक्रिया करके उसके अंदर के पदार्थ को वे सूती फाहे में सोख लेने देते हैं तथा उसे गर्म पानी और दूध में डूबा देते हैं। इस क्रिया को तब तक करते हैं जबतक कि सभी फुंसियों से मवाद नहीं निकाल देते। इस काँटे की सहायता से किया गया फुंसी का रघ इतना छोटा होता है कि अंदर के मवाद को मसलकर बाहर निकालने के पश्चात् यह अपने आप तुरंत बंद हो जाता है ताकि उस फुंसी के अंदर बाहर की हवा के भस्ने का अवकाश नहीं रहता। परिणामतः रक्त के साथ अन्य किसी विषाणु के संक्रमण का खतरा टल जाता है। डॉक्टर टिसॉट द्वारा घेयक के मवाद को फुंसियों के बाहर

निकालने के लिए तीक्ष्ण नुकीली कैंची से काटकर उनकी शल्यक्रिया करने की बात की गई जो कि इस सबध में निश्चित रूप से आपत्तिजनक हो सकती है क्योंकि इससे किया गया रघ्न काफी बड़ा होगा तथा विशिष्ट फुसिया सप्रवाही किस्म की नहीं हुई तो वे शरीर के अलग अलग भाग पर कैंची से शल्यक्रिया करते हुए करीब दस इंच की दूरी पर त्वचा को काट देंगे जिससे आरम्भिक क्रिया ही अंतिम क्रिया हो जाएगी। मैंने प्रायः देखा है कि कुछ मामलों में फुसिया सप्रवाही किस्म की होती हैं तथा एक बार मवाद बाहर निकलने के पश्चात् शल्यक्रिया के दौरान ही उनमें पुनः मवाद भर जाता है फिर भी कुछ घटे बीतने से पहले उनमें से पुनः मवाद नहीं निकाला जाता। ऐसा करने में यह धारणा कार्यरत होती है कि मवाद के इनमें भरने पर समुचित रूप से गाढा होने पर ही उसे फुसियों से पुनः बाहर निकालना चाहिए।

इस निबध में विवेचित घातक दुर्दम एव विध्वंसात्मक प्रकृति की इस घेचक की बीमारी के पूर्व के उपचार की प्रवर्तमान पद्धति पर थोड़ा भी प्रकाश पड़ता है तथा टीकाकरण की पद्धति के सकारात्मक एव सफलतायुक्त आह्लादक परिणामों से बुद्धिमत्तापूर्वक परिचय नियमित एव वैज्ञानिक उपचार पद्धति ठंडे पानी से स्नान करने के उपचार तथा खुली हवा के प्रवेश (जो कि लाखों लोगों के लिए इसके विपरीत वरदान सिद्ध हुआ है) के सबध में कुछ भी परिचय प्राप्त होता है तो मैं समझूंगा कि इन तथ्यों को एकत्रित करने में तथा उसके प्रस्तुतीकरण में मेरे द्वारा किए गए श्रम एव समय का प्रतिफल मुझे प्राप्त हो गया है।

जे जेड होलवेल एक आर.एस का लन्दन के कॉलेज ऑफ़ फिज़िशियन्स के अध्यक्ष तथा सदस्यों के सम्मुख भाषण सन् १७६७

९ पूर्वी भारत में मद्रास में उत्कृष्ट गारा बनाने की पद्धति

गह्वे से उयेनी ताजा मिट्टी के पूरे भरे हुए पंद्रह बुशेल लें। उसमें चूने के पत्थर के पद्रह बुशेल मिलाएँ। इसमें पानी मिलाकर इसे सामान्य ढग से बीला होने दें और इसी तरह दो या तीन दिन तक रहने दें।

फिर पानी में २० रतल गुड़ घोलें। इस गुड़ के घोल को उस लुगदी पर छिड़कें तथा जब तक वह उसमें अच्छी तरह न मिल जाए तब तक उसे रौंदें। तत्पश्चात् उसे एक ढेर बनाकर छोड़ दें।

थोड़े से चने छबालें तथा खुदरे कपड़े पर इन्हें मसलकर छान लें और घोल को सभालकर रखें।

थोड़ी सी हरठ लें। उसे इसी तरह से छबालें उस पानी को भी पहले की तरह सभालकर रखें आपके पास यदि खूब बड़ा पात्र है तो इन तीन तरह के पानी यथा गुड़ का पानी चने का पानी तथा हरठ का पानी भरकर रखें। श्रमिक इसे न पीएँ इसलिये भारतीय लोग सामान्यतः इसमें अच्छे चूने को थोड़ी सी मात्रा में मिला देते हैं।

लुगदी को गुर्छे तथा जब वह लुगदी अच्छी तरह से शुष्क हो जाए, इस पर पानी छिड़कें अब इससे की इंटें या पत्थर अच्छे से जुड़ सकेंगे। कारीगर हमेशा इस पानी को उपयोग के लिये पास में ही रखते हैं ताकि कभी भी ये इंटें को गीला कर सकें। यह मिश्रण यदि ज्यादा गाढ़ा हो जाए तो इसमें थोड़ा सा ताजा पानी मिलाकर इसे पतला कर लें।

यहा इस बात का भी ध्यान रखें कि इस लुगदी को अच्छी तरह से गूँघा या मिलाया ही नहीं जाए बल्कि उससे इंटें पर पलस्तर भी किया जाए। छोटी से छोटी दरारें भी भरी जाएँ, परन्तु मोटे मोटे जोड़ों में इन्लीश मोर्टर की तरह भरा न जाए। जब काम में नास्तो या भोजन हेतु विराम होता है तब फिर से काम शुरू करते समय कल्पना को और गारे की परत को गीला कर लें क्यों कि जिन्हें अनुभव नहीं है उन्हें कल्पना भी नहीं होती कि यह विशाना जल्दी सूख जाता है विशेषकर गरम ऋतु में।

किसी अत्यंत मजबूत कार्य के लिए इसी गारे को और अच्छा बनाने की पद्धति इस प्रकार है।

मोटा सन लें। इसमें ऐंठन भरकर चूंगली जितना मोटा बनाएँ (इसलैंड में इस सन के स्थान पर बैल के बालों का उपयोग किया जाता है)। तदुपरात इसके एक-एक इंच लम्बे टुकड़े काटें ऐंठन निकालें और ढीले छोड़ दें। उन्हें गारे के ऊपर छितरें और गारा उपर नीचे करके मिलाएँ। तब तक गूँथें जब तक सन गारे में मिलाकर एकरस न हो जाएँ। बार बार गुँथ घने और हरदू का घोल तना पानी छिड़ककर उसे सूखने से बचाएँ। अब वह निर्माण के लिए तैयार है। (यद्यपि इससे सामान्य घरों की दीवारें नहीं बनाई जातीं) जब बहुत ही मजबूत काम करना हो जैसे मद्रास की चर्च स्टीपल जब बनाई गई थी वही था। इससे कुछ सजावट जैसे खम्बे सुन्दर महेराबी कार्य या बगीचों में खूबसूरत शिल्प बनाए जाते हैं।

मद्रास में वर्ष में तीन महीने से अधिक वर्षा का मौसम होता नहीं है (कभी कभी तो इससे भी कम होता है) अतः वहाँ सामान्य घरों में ईंटों का काम चिकनी दुम्पटी का उपयोग करके ही करते हैं। इन ईंटों की दोनों ओर गारे की परत चढाते हैं। इसमें कुछ परिशोधन की गुंजाइश रहती है। इतना अभी घिनाई के गारे के विषय में।

इस प्रकार से गारा बनाने के बाद उसमें से थोड़ा अलग निकाल लें आधा बुशेल लें आधे बुशेल में पाँच या छह अर्द्धों की सफेदी तथा चार आँस घी (या सामान्य नमक रहित मक्खन) एवं एक पिंट (एक रतल) मट्ठा लें तथा इन सभी को अच्छी तरह से घोल लें और इसमें से थोड़ा सा भाग गारे में मिलाएँ और जब तक घी अर्द्धों की सफेदी तथा छाछ को अच्छी तरह से गारा सोंख न ले तब तक प्रतीक्षा करें। तदुपरात सादा ताजे पानी से उसे गीला करें तथा मिलाएँ और जमीन पर खुरपी से बिछाएँ इसे किसी पत्थर के बेलन से पत्थर पर उसी तरह से दबाएँ जिस तरह से इसलैंड में चॉकलेट बनाई जाती है। इसे किसी बड़े द्रोण में उपयोग के लिए भरकर रख लें। जब इसका उपयोग करें तब यदि यह अधिक सूखा या गाढा हो गया है तो थोड़ा पानी छिड़ककर गीला कर लें या उपरि उल्लिखित तीन तरह के रस को मिलाकर ढीला कर लें। यह पलस्तर करने के लिए दूसरी तरह का लेपन बन गया।

ध्यान रखें कि जब आपका पलस्तर के लिए प्रथम लेपन लगाना जाए तो इसे सख्त करनी से या चिकनी ईंट से अच्छी तरह से दबाकर लगाएँ। उस पर मौसम के अनुसार गीली बजरी एवं बालू छितराएँ तथा उस पर पानी या उपरि उल्लिखित तीन

पदार्थों का घोल छिड़कें और इसे पुन अच्छी तरह से कड़ा होने दें। तदुपरांत उसे अच्छी तरह से पुन कड़ा होने दें जो आधा सूख जाने पर पहले उल्लिखित अपना उत्कृष्ट पलस्तर लगाएँ। जब यह बिल्कुल सूख जाए तो उसे अपने दिनम रस से ब्रश की सहायता से अच्छी तरह से पोत देना चाहिए।

सफेदी करने के लिए अच्छी वारनिश इस तरह से तैयार की जाती है एक गैलन ताड़ी एक पिंट छाछ तथा रग के लिये आवश्यक मात्रा में अच्छा दिनम या चूना लें। तदुपरांत उसमें उपरि उल्लिखित तीन पदार्थों का घोल मिलाएँ। इससे अच्छी तरह से पुताई करें और जब सूख जाए तो पुन पुताई करें। इससे उस पर जो परत चढ़ेगी वह भारत के मौसम के लिये इंटों के किसी भी काम पर अधिक टिकाऊ होगी।

मौसम की मार को सहने के लिए कुछ उत्कृष्ट प्रकार की दिनम बनाने के लिये और जहा अधिक वर्षा होती है वहा वे घी के स्थान पर उसमें तिली का तेल मिलाते हैं तथा आम अथवा ऐसे ही कठोर पेड़ की छाल एवं यहाँ समुद्र तट पर प्रभूत मात्रा में पैदा होने वाली मुसम्बर मिलाते हैं।

और बढ़िया दिनम तैयार करने के लिये जो बाहरी हिस्सों पर पलस्तर करने के काम आती है उसमें छाछ मिलाते हैं जिसे यहाँ तोपरे कहा जाता है। अदर के हिस्सों में उपयोग करने के लिए वे इसमें बहुत पतली एवं तनु सरेस मिलाते हैं तथा इसमें कभी कभी वे थोड़ा सा गोंद भी मिलाते हैं।

ध्यान दे यहाँ उल्लिखित इस तरह के विविध प्रकार के पदार्थ इंग्लैंड में नहीं पाए जाते। तो भी यहा की प्रभूत मात्रा में पाई जानेवाली वस्तुओं का उपयोग वहां भी किया जा सकता है।

समस्त कठोर छालों में बलूत के पेड़ की छाल अन्य छालों से बेहतर होती है।

मुसम्बर के स्थान पर तारपीन या जंगली आलूषा के पेड़ की शाखाएँ या छाल भी इसमें उपयोग की जा सकती हैं। यद्यपि तारपीन में अत्यंत मजबूती नहीं होती फिर भी उसका उपयोग अधिक मात्रा में किया जाए तो चट्टेश्य की सिद्धि हो सकती है।

लेकिन आलूषा यहाँ खूब होता है तथा सस्ता भी मिलता है। हरड़ के स्थान पर आलूषा का कुछ रस तथा गुड़ के स्थान पर सस्ती चीनी या सीरा का उपयोग किया जा सकता है तथा होना भी चाहिए। ताड़ी के स्थान पर भूर्ज पेड़ के अर्क का उपयोग किया जा सकता है जो कि यहाँ बहुतायत में होता है।

ध्यान दें चीन में तथा अन्य कुछ भागों में भी वे गारे में पशुओं का रक्त भी मिलाते हैं लेकिन उपरि उल्लिखित वस्तुओं के उपयोग से उत्कृष्ट गारा (मॉर्टर) तैयार

हो जाता है जो खूब टिकाऊ एवं उपयोगी होता है तथा रक्त मिलाने से बने गहरे रंग का भी नहीं होता है।

उपरि उल्लिखित पलस्तर कार्य भारत में व्यापक रूप से किया जाता है जिसे स्तुकू या प्लास्टर ऑफ पेरिस से कहीं बेहतर कहा जाता है। मैं ने इस तराशीयुक्त मॉर्टर कार्य से तैयार किया हुए एक क़द देखा है जो वेन्सकॉट कार्य से भी अधिक धिकना एवं सुन्दर है।

आई.के. पाईक एस्क सेट हेलेना के बर्नर १९३२ में प्रकाशित

१० पूर्वी भारत में बर्फ बनाने की प्रक्रिया

पूर्वी भारत में बर्फ तैयार करने की प्रक्रिया चर्चा का विषय है। मैं आपके समक्ष पूर्व भारत के इलाहाबाद मूलगिल तथा कौलकर्ता में इसे तैयार करने की प्रक्रिया प्रस्तुत करना चाहता हूँ जो उच्चरी अक्षांश पर $24\frac{1}{2}^{\circ}$ और $23\frac{1}{2}^{\circ}$ के बीच स्थित है। किसी दूसरे स्थान पर मैं ने कभी भी किसी भी व्यक्ति से नहीं सुना कि वहाँ तालाबों या कुड़ियों में या सड़क पर एकत्रित पानी में प्राकृतिक रूप से जमी बर्फ उतसने देखी हो और न ही वहाँ कभी तापमानयत्र ने ही शून्य डिग्री दर्ज किया है। लेकिन पहले बहुत ही कम लोगों ने इस तरह से बर्फ जमाने की खोज की लेकिन बहुत ही कम बार। इन स्थानों पर बर्फ बनाने की प्रक्रिया में सामान्य रूप से सुबह-सुबह (विशेष रूप से कुछ विशिष्ट प्रकार के मौसम के सिवाय जिसे मैं विशिष्ट रूप से बाद में निरूपित करूँगा) सूर्योदय से पूर्व प्रायः बर्फ एकत्रित की जा सकती है और यह कार्य वर्ष में करीब तीन महीने दिसबर से फरवरी तक किया जा सकता है।

इलाहाबाद में (जिस स्थान पर मैंने सैद्धांतिक रूप से इस सबध में जाँच की) मुझसे सबाधित एक बर्फ निर्माता ने गर्मी के मौसम में उपयोग के लिए सर्दी के मौसम में पर्याप्त मात्रा में बर्फ बनाई। उसके द्वारा अपनाई गई पद्धति इस प्रकार थी। एक बड़े खुले मैदान में तीन या चार बड़े गड्ढे खोदे जाते जिनमें से प्रत्येक करीब ३० फीट चौरस तथा दो फीट गहरा होता था। इसके तल में आठ इंच या एक फुट मोटाई की गन्ने या बड़ी भारतीय मक्का के सूखे ढठल बिछाकर गादी बनाई जाती। इस गादी पर एक दूसरे से सटे हुए मिट्टी के छोटे-छोटे कड़ाह पानी भरकर बर्फ जमाने के लिए रखे जाते। ये अकाधित तथा मुस्किल से एक चौथाई इंच मोटे तथा छेड़ इंच गहरे होते थे तथा मिट्टी से इस तरह से सस्रध रूप में बनाए जाते थे कि ये देखे जा सकें तथा कड़ाह के बाह्य भाग से इनसे पानी रिस सकें। शाम के झुटपुटे में इन्हें उबाल कर ठंडा किये हुए साफ पानी से भरा जाता है। बर्फनिर्माता इन गड्ढों से सामान्यतः सूर्य के क्षितिज में उन्पर आने पर बर्फ को टोकरियों में भर कर निकालते हैं तथा उसे रोज किसी उष्ण एव शुष्क स्थिति में निर्मित बड़े परीक्षण केन्द्र में ले जाते हैं जहाँ उसे

चौदह से पंद्रह फीट गहरे गड्ढे में पहले भूसा के साथ लपेट कर तथा फिर मोटे कम्बल में लपेटकर अच्छी तरह दबाकर रख दिया जाता है। वहा इसकी अपनी सघटित ठंडी से जमकर ठोस पदार्थ का आकार ले लेती है। गड्ढे का मुँह ऊपर से भूसा और कम्बल से इस तरह से बंद कर दिया जाता है कि उसमें हवा न जाए तथा उसके ऊपर छपार की छत बनाकर उसे पूरी तरह से ढक दिया जाता है। यहाँ यह दर्ज करना आवश्यक है कि बर्फ की मात्रा भौतिक रूप से मौसम पर निर्भर करती है। इसलिये कभी कभी ऐसा भी होता है कि कोई भी जमाव नहीं होता है। अन्य किस्तों में कभी कभी शायद आधी ही मात्रा जमेगी। मैंने प्रायः देखा है कि समग्र पानी बर्फ के खड्डों के रूप में जम जाता है। मौसम जितना साफ हल्का एव निरभ्र होगा तो उतना ही वह जमाव के लिए अधिक अनुकूल होगा क्योंकि कई बार हवा की दिशा बदलने पर बादल निश्चित रूप से बाधक स्थिति उत्पन्न कर देते हैं। क्योंकि मैंने प्रायः कहा है कि मानव शरीर को महसूस होने वाली कड़ाके की सर्दी की रात में मुश्किल से ही बर्फ जमती है जबकि रात अत्यंत शांत एव निरभ्र होती है तथा अपेक्षाकृत कुछ गरमी भी होती है तब कड़ाह का पानी जम जाता है। मौसम के प्रभाव का भारी असर एक गड्ढे का पानी जमने पर पड़ता है जबकि कई बार दूसरी स्थितियों में जमाव की इसी तरह की तैयारी कोसों दूर होती है।

बर्फ तैयार करने की इस प्रक्रिया का भौतिक कारण यह बताया जा सकता है कि थर्मामीटर मौसम की गरमी को कुछ भी क्यों न बताए कुछ भागों में जहाँ ठंड के मौसम में दिसंबर जनवरी एव फरवरी के महीनों में कड़ाके की सर्दी भले ही शून्य तापमान पर क्यों न पहुँच जाए गड्ढों में रखे बर्तन में रघ्युक मिट्टी के बर्तनों में रखा पानी इस स्थिति में जमीन की गरमी के होने के बावजूद भी जम जाएगा तथा प्रातः काल के पश्चात् गर्मी पड़ने के समय तक जमा रहेगा। मेरा मानना है कि वह सम्भव हो सकता है लेकिन साथ ही मैं यह भी पर्यवेक्षण करने के लिए कहूँगा क्योंकि मैंने दुनिया के उस हिस्से में स्थित अपने निवास स्थान के पास कहीं भी कोई भी बर्फ जमी हुई नहीं देखी। मैं नहीं कह सकता कि थर्मामीटर ने रात में शून्य डिग्री सेंटिसियस तक तापमान मापा था क्योंकि मैंने कभी भी आवश्यक पर्यवेक्षण नहीं किया। लेकिन उन गड्ढों में रखे गए कड़ाह के अतिरिक्त और किसी भी स्थान पर अन्य किसी भी स्थिति में पानी नहीं जमा। मौसम का सम्बन्ध पानी के जमने में किसी हद तक योगदान उस समय हो सकता है जब उसे जमीन की गर्मी से दूरी पर रखा जाए। मैंने पहले भी स्वयं पर्यवेक्षण किया है कि गड्ढों में इस विधि से रखे पात्रों में बर्फ उन रातों

में अधिक रूप में जमी जब मौसम स्वच्छ तथा निरग्र रहा था तथा आधी रात के पश्चात् ओस पड़ी था। कई भद्रजनों (अब इलैड में) ने इसी तरह की टिप्पणियाँ मेरे साथ इन गड्डों में रखे बर्फ के पात्रों को देखने के पश्चात् की हैं। गर्मों या भारतीय मक्का के ढठलों की मुलायम गादी कडाहों के नीचे ठंडी हवा के लिए रास्ता देती है जो कि बर्तन के बाह्य भाग से छिद्रों के माध्यम से गर्मी की आनुपातिक मात्रा बाष्पीकृत रूप में निकल जाती है।

पात्र सरग्र होने से उसमें अंदर ठंडी हवा जाने का अवकाश रहता है तथा उनकी स्थिति मैदानी भागों में जमीन के अंदर कुछ फुट होने से उनमें बाहर की हवा नहीं जा पाती अतः जमे हुए खड्डों को वियोजित नहीं कर पाती। इस जमाव की पद्धति के लिए पानी को उबालकर ठंडा करके भरने की पूर्व तैयारी इसे एक आवश्यक महत्वपूर्ण स्थिति प्रदान करती है लेकिन दार्शनिक तार्किकता के साथ यह किन्तना सुसंगत हो सकता है इसके बारे में मुझे कुछ भी निश्चित करने की आवश्यकता नहीं है।

इस स्थिति में ऐसा लगता है कि पानी को किसी भी अन्य बाह्य पदार्थों के संपर्क से मुक्त स्थिति में रखने पर तथा हवा के लिए बृहत् ऊपरी सतह देने पर तथा अंदर बाह्य हवा के संपर्क न करने देने पर पानी जम सकता है भले ही वायुमंडल का तापमान फेरनहाइट के थर्मामीटर में हिमांक से कुछ ऊपर क्यों न दर्ज किया जा रहा हो। इस जमी हुई बर्फ की बड़ी मात्रा एक जगह एकत्रित करके तथा उसे समुचित रूप से विधिवत सरक्षित रखकर भीषण गर्मी में अन्य द्रवों के प्रशीतन के लिए उपयुक्त पद्धति से उपयोग किया जाता है। इसकी सहायता से आगे की कार्यवाही में कई शीतल पेय बनाए जाते हैं जैसे शरबत क्रीम या फिर द्रव जिनका शीतल पेय के रूप में प्रयोग करना हो। उन्हें जमाने के लिए शक्वाकार चाँदी के प्यालों में पदार्थ भरकर उनके छक्कों को अच्छी तरह से बंद कर दिया जाए तथा उन्हें बड़े पात्र में बर्फ में सॉल्टपीटर तथा सामान्य नमक को समान मात्रा में भरकर उसे घोलने के लिए उसमें थोड़ा पानी मिलाकर रखा जाए। इस संयोजन से उसमें रखे हुए प्यालों के अंदर भरे हुए पदार्थ हमारे यहाँ यूरोप में जमाई गई आइसक्रीम की भाँति जम जाते हैं। लेकिन सादा पानी इस पद्धति से जमाए जाने पर जमकर इतना सख्त हो जाता है कि उसे तोड़ने के लिए मुद्गर या घाकू की आवश्यकता होती है। बर्फ के इन खड्डों पर थर्मामीटर रखने पर थर्मामीटर हिमांक से दो या तीन अंश नीचे गिरा तापमान दर्शाता है। अतः प्राकृतिक रूप से बर्फ बनने के लिये आवश्यक इतना कम तापमान नहीं होने

पर बर्फ बनाई जा सकती है एकत्रित की जा सकती है ठंड निर्माण की जा सकती है और पारा गलनबिन्दु से नीचे जा सकता है। एशिया के लोग (जिनका मुख्य प्रयोजन वैभव की प्राप्ति है। मुझे भी बर्फ का आनन्द प्राप्त हुआ था जब थर्मोमीटर ११२° तापमान दर्शा रहा था) इससे लाभान्वित हो सकते हैं क्योंकि यहाँ सर्दी बहुत ही कम महीनों में पड़ती है तथा गर्मी का समय काफी लम्बा होता है। इस तरह से प्राप्त बर्फ को वे सुरक्षित रखकर गर्मी के मौसम में तापमान बढ़ने पर उसका उपयोग करके गर्मी से राहत प्राप्त कर सकते हैं तथा इससे भारत के कुछ भागों में जहाँ गर्मी बहुत पड़ती है वहाँ इससे अत्यंत लाभ प्राप्त हो सकता है साथ ही इसकी सहायता से अनेक अन्य आविष्कार भी किए जा सकते हैं।

११ सन के उपयोग एवं भारत के कागज का निर्माण

मेरा मानना है कि 'सन' नामक उपयोगी पौधा समग्र हिंदुस्तान में उगाया जाता है। इसके बीज वर्षा की शुरुआत होने से पूर्व जुलाई माह में बो दिए जाते हैं। इनके बीज एक दूसरे के पास में बोने चाहिए ताकि इसका तना खूब ऊँचा बढ़ सके शाखाएँ कम से कम निकलें और उत्पादन भी बढ़े। इस पर अक्टूबर में फूल आते हैं तथा दिसंबर में इसे काट लिया जाता है।

यहाँ की श्यामवर्णीय महिलाएँ इसके बीजों को पीस कर उसका घूर्ण बनाकर उसमें तेल मिलाकर इस धारणा के चलते अपने बालों में लगाती हैं कि इससे उनके बाल खूब लम्बे बढ़ेंगे। लम्बे बाल उन्हें बहुत अच्छे लगते हैं।

इसकी छाल से सभी प्रकार की रस्सियाँ टाट जालेदार टाट आदि बनाएँ जाते हैं। जब ये उत्पाद पुराने होकर रद्दी हो जाते हैं तो इस देश का अधिकांश कागज इसी से बनाया जाता है। सन से छाल निकालने के लिए इसे चार दिन तक पानी में डुबोकर रखा जाता है बाद में इसे सुखा लिया जाता है तथा उससे छाल उतार ली जाती है जिसे सन के रूप से विविध उत्पादों में उपयोग किया जाता है। यूरोप में भी सामान्यतः ऐसे ही पौधों से सन प्राप्त किया जाता है।

कपड़ा रस्सी और कागज बनाने की सामग्री अभी बहुत कम है इसलिये भारत में पश्चिम भाग में अवस्थित ब्रिटिश बस्तियों में इसकी खेती करना लाभदायी रहेगा। अन्य देशों में भी जहाँ सन और वरसन नहीं होता वहाँ इसे उगाया जा सकता है। भारत में यह सर्दी के मौसम में उगता है यूरोप में गर्मी के। कौन सी जमीन में यह नहीं उगेगा यह तो मैं नहीं कह सकता। मैंने जहाँ इसे प्रभूत मात्रा में उगता देखा है वहाँ जमीन मिट्टी चूने युक्त पथ्थर और रेत से युक्त थी।

यहाँ रस्सी निर्माण के लिये से अन्य वनस्पतियों के रेशों का उपयोग भी किया जाता है जिनमें से एक गुड़हल प्रजाति की है जिसका विवरण मैंने एक अन्य आलेख में दिया है। मुझे संदेह नहीं है कि अनुभव की कमी न हो तो इस तरह के उपयोग के लिए यहाँ रेशेदार वनस्पति की संख्या बहुत अधिक है। लिब्रियुअस की मोनाडेल्फिया

वर्ग की वनस्पतियों का उपयोग इस हेतु अच्छी तरह से किया जा सकता है।

निर्माता सन से निर्मित पुरानी रस्सियों कपड़े टाट टाट की जालियाँ आदि खरीदता है। उन्हें काटकर छोटे छोटे टुकड़ों बनाता है। कुछ दिन उन्हें पानी में डुबोए हुए रखता है। सामान्य रूप से पानी में डुबोए रखने की क्रिया पाँच दिन तक की जाती है। पाँच दिन के पश्चात् वह उसे टोकरी में रखकर नदी में धोता है तथा धो धोकर जमीन के अन्दर रखे पानी के बर्तन में डालता जाता है। बर्तन का पानी सैजी मिट्टी के छह भाग तथा तेज घूना के सात भागों के प्रक्षालन से अच्छी तरह से ससेचित करके तैयार किया जाता है। तदुपरात इसे इसी स्थिति में आठ से दस दिन तक रखा जाता है। उसके पश्चात् पुन धोया जाता है तथा गीली स्थिति में ही कूट कूटकर रेशों को कूट दिया जाता है (आलेख १ की आकृति १) तदुपरात उसे साफ छत पर सुखाने के लिए डाल दिया जाता है। उसके पश्चात् उसे पहले ही तरह के प्रक्षालनयुक्त पानी में पुन डाला जाता है। इस तरह की क्रिया में क्रमश तीन बार गुजरने के पश्चात् यह मोटा भूरा कागज बनाने योग्य स्थिति में हो जाता है। इस तरह कि क्रिया से क्रमश सात आठ बार गुजरने के बाद इससे अच्छा सुधरा कागज बनाया जाता है।

इस तरह से बनाई गई लुगदी को हौज में पानी के साथ मिश्रित करके रखा जाता है (आकृति-२) जिसके एक कोने पर प्रचालक बैठता है तथा छड़ी को टिकाकर उसे (आकृति-३) उसके खांचे में फैलाता है (आकृति-४)। इससे वह हौज के पानी को तब तक खँगालता रहता है जब तक वह दूध जैसा और लुगदी के अणु जैसा सफेद न हो जाए तथा लुगदी के अणु तैरने न लगें। उसके बाद वह खाँचे में छड़ी को डालता है तथा उसे लम्ब स्थिति में एक ओर से दूसरी ओर हल्के हाथ से घुमाता है ताकि लुगदी सही तरह से घुलकर एक समान हो जाए। उसके बाद वह उसे पानी से निकाल लेता है और उस पर थोड़ी देर तक रखे रहता है (आकृति-३) तदुपरात वह उसी ढग से उसे पुन एक बार पानी में डुबोता है तब कागज की नई शीट तैयार हो जाती है। वह विस्तारक को निकालकर शीट को स्क्रीन के ऊपरी हिस्से पर लपेटता है जिससे शीट स्क्रीन से अलग हो जाती है। स्क्रीन को तत्पश्चात् उल्टा किया जाता है तथा पहले से अलग किए गए कागज को घटाई पर रख दिया जाता है (आकृति-५) तथा स्क्रीन को धीरे से कागज से उठारा जाता है। इस तरह से वह कागज की एक शीट के उपरात क्रमश शीटें तैयार करता जाता है। एक दिन में वह २५० शीटें तैयार कर लेता है। उन सभी शीटों को प्रथम शीट पर नियमित रूप से रखकर उन्हें यह सन से निर्मित टाट से कागज के बराबर के आकार में ढक देता है तथा उसके ऊपर वह

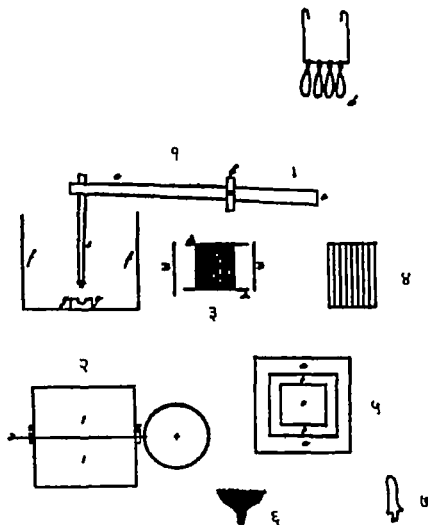
एक कागजों से भारी पट्टा रख देता है। इसके वजन से गीले कागज का पानी निबुद्ध जाता है। प्रचालक कुछ समय के लिए पट्टे पर बैठ भी जाता है। उसके बाद वह जत्था अगली सुबह तक एक तरफ रख दिया जाता है। अब उनमें से एक एक शीट उठाई जाएगी तथा घर की प्लास्टर की गई दीवार पर रखकर उसे ब्रश से साफ किया जाएगा (आकृति-६)। जैसे ही वे शीटें सूख जाती हैं उन्हें ठीक ढग से अलग अलग कम्बे घटाई या कम्बे पर फैला दिया जाता है। उन्हें एक कम्बल के टुकड़े की सहायता से घावल के मॉड में बुबोया जाता है। उन पर सभी और मॉड लगाया जाता है और उसके तुरंत बाद सूखने के लिये तार पर लटका दिया जाता है। जब ये शीटें पूरी तरह से सूख जाती हैं उन्हें चाकू की सहायता से मानक शीट के चतुर्भुजीय आकार में काट लिया जाता है (आकृति-७)। इसमें किसी अन्य व्यक्ति की भी सहायता ली जाती है जो प्रत्येक शीट को ग्रेनाइट के गोलाकार पत्थर से धीरे से समझता जाता है जिन्हें वह दोनों हाथों में पकड़े रहता है। तत्पश्चात् वह इन शीटों को बिक्री के लिए मोड़ता है। बकिया कागज की दोबारा पालिश की जाती है। सभी कर्तस्नों खराबर शीटों आदि को पानी में डूबो दिया जाता है तथा ऊपर बताई गई विधि के अनुसार उससे पुनः कागज बनाया जाता है।

कागज के निर्माण में उपयोग किए जाने वाले उपस्कर

आकृति १

- (अ) दस फुट लम्बा तथा सात इंच चौकोर आकार का कूटने हेतु लकड़ी का उचोलक।
- (आ) इस उचोलक को घुनी पर संबल देने के लिये जमीन पर लगे लकड़ी के दो टुकड़े।
- (इ) उचोलक के सिरे से पैरों की सहायता से दबाने के लिए दो आदमी।
- (ई) घर की छत में लगी हुई एक छड़ जिससे चार रस्तियाँ बाँधी जाती हैं जिन्हें अपने दो हाथों से पकड़कर कार्मिक सम्बल प्राप्त करते हैं।
- (उ) उचोलक का चार फीट लम्बा एवं चार इंच चौस्स लकड़ी का सिरा जो लोहे की कीलों से ठुका हुआ या बाँधा हुआ हो।
- (ऊ) भूतल पर करीब चारपाँच फीट चौरस का खुदा हुआ छत पर लम्बाकार का ढौज।

हिंदुस्तानी कागज निर्माण में उपयोग किए जाने वाले उपस्कर



आकृति - १

(ए) हौज की नली के बीच में एक चौरस पत्थर जिस पर उछोलक चोट करता है जिससे लुगदी कूटकर टुकड़े टुकड़े हो जाती है। एक व्यक्ति हौज के निकट बैठकर उछोलक के नीचे लुगदी को डालता रहता है।

आकृति २

११ छत पर चार-पाँच घौरस फीट का बना हुआ एक हौज जिसमें दो छोटे छोटे ऊँचे स्थान हैं।

- २२ छड़ के सिरे सम्बल के लिए
 ३ आकस्मिक रूप से उपयोग हेतु
 ४ जमीन पर एक पात्र जिसमें तैयार लुगदी ढाली जा सके।

आकृति ३

थीनी बॉस से बने खिड़की के परदे की तरह बनाया जाता है। इसकी अनुप्रस्थ रेखाएँ अच्छे जलबेत या एक घास की या घोड़े के बालों की अच्छी तरह से बनी होनी चाहिए जिससे अनुलम्ब रेखाएँ बनें।

- (क) दो छड़ जिनसे स्क्रीन को कस कर बाँधा जा सके तथा जिससे दो ओर छड़ बाँधी जा सके।
 (ख) आकस्मिक रूप से उपयोग हेतु।

आकृति ४

स्क्रीन के सम्बल के लिए सात सलाखों के साथ एक लकड़ी का टुकड़ा (आकृति ३) ये सलाखें इस तरह से लगी हुई हैं कि उनके सिरे ही स्क्रीन को छुएँ तथा स्क्रीन के साथ पानी का मार्ग अवरोध न हो।

आकृति ५

- (घ) छत पर चार पाँच चौरस फीट के हौज से पानी निकलने की नली जहाँ से पानी तुरत निकल सके।
 (ङ) छत पर बिछाई गई एक चौड़ी घटाई।
 (ज) घटाई पर रखी गई कागज की नई शीट।

आकृति ६

बालों वाला एक सपाट ब्रश जिसकी सहायता से घर की पलस्तर की गई दीवारों पर गीले कागज को फैलाया जा सके।

आकृति ७

एक दोनों ओर धार वाला चाकू जिससे कागज को समुचित आकार में काटा जा सके।

१२ भारतीय कृषि

मलबार की कृषि- सामान्यतः हिंदुओं द्वारा की जानेवाली कृषि को यूरोपीय लोगों द्वारा दोषपूर्ण बताया गया है- उनका यह दृष्टिकोण किसानों और कृषि के प्रति अविचारपूर्ण है ? उनके हल एवं कृषि के औजार कैसे हैं- वे कृषि के सिद्धांतों को भली भाँति समझते हैं लेकिन पूँजी की कमी तथा यहाँ के लोगों का कृषाल होना इसमें मुख्य बाधा है- लोगों के इस सबंध में विविध मत हैं- उनका फालवाला हल सिचाई एवं प्रतिरोपण गुजरात और दक्षिण की कृषि पर भी घर्षा मालबार कृषि व्यवसाय- धान की फसल तथा विभिन्न लोगों की स्थिति- बड़े कृषि जोत जमींदार किसान गुलाम तथा कृषि श्रमिक मिट्टी।

* * *

कृषि फसल उगाने की कला है। इस कला में सभी प्रकार के वृक्ष पौधे फल एवं अनाज उगाना समाहित है।^१ बहुलतापूर्वक उपज पैदा करने की यह सर्वाधिक त्वरित प्रवृत्ति है। इस प्रणाली में पर्याप्त सख्या एवं मात्रा में औजारों उपकरणों पशुओं एवं श्रम का उपयोग होता है।

ऋतु एवं जमीन की प्रकृति के अनुसार यह प्रणाली कृषि श्रमपूर्ण एवं कष्टप्रद है। ये कुछ ऐसी सामान्य एवं सुस्पष्ट समस्याएँ हैं जिनके कारण से प्रत्येक व्यक्ति इस सबंध में अपनी सहमति व्यक्त कर देता है। तथापि यह भी आवश्यक है कि उन्हें इस सबंध में निम्नलिखित टिप्पणियों पर भी ध्यान देना चाहिए। मलबार के उस सबसे पहले कृषक को भी कृषि करने में अत्यधिक विपरीत स्थिति का सामना करना पड़ा होगा जिसके पास न तो हल था और न बोझ डोने के लिए पशु। इस सबंध में यह भी स्वीकार करना होगा कि जमीन पर कृषि करने की कला मानवश्रम का सर्वोत्कृष्ट उदाहरण है। सभ्यता की प्रगति का यह सर्वप्रथम पड़ाव है। सघन एवं बहुल जनसंख्या उद्योग एवं विदग्धता का परिणाम है जिनके लिए कृषि अन्न पैदा करती है।

इस सबंध में चिन्तन मनन का विषय यह है कि बढ़ती हुई संख्या के भोजन के लिए अन्न की आपूर्ति के लिए इस कृषि की शक्ति को कैसे बढ़ाया जाए।

मलबार का कृषि व्यवसाय उनके अपने इतिहास से अधिक प्राचीन है। यहाँ के निवासियों का यह पसदीदा व्यवसाय स्वरोजगार है। उनकी जीवनशैली के कारण कृषि उन्हें प्रिय है। भूमि उनकी संपत्ति है। लेखकों को उससे विषयवस्तु प्राप्त होती है। उसके विषय में बातें करने में उन्हें आनन्द आता है। सभी स्तरों के लोग उससे परिचित होने में गौरव का अनुभव करते हैं। उन्होंने कृषि के लिए कुछ नियम बनाए हैं। भूमि पर समुचित कृषि करने के लिए एक प्रणाली स्थापित की है। भू स्वामी और खेतिहर की विभेदकता की गई है। इसकी व्याख्या की गई है। कृषक को सरक्षण प्राप्त है। भू स्वामी की गलत प्रवृत्तियों के प्रति जिम्मेदारी है जबकि कृषक या भू-सुधारक को प्रोत्साहित किया जाता है। कृषि विषयक संहिता एवं जमींदार के बीच विभिन्न सादृश्य है। दोनों लोगों के बीच प्रथाओं में कृषक के अधिकारों को कानूनी मान्यता प्राप्त है। भू स्वामी एवं कृषक के कर्तव्य अलग अलग सुनिश्चित किए गए हैं तथा ये सब मालिक और नौकर जैसे हैं।^२ बॉडी एवं चिरमिर किसान थे वे इस जमीन के दास थे फिर भी इन्हें कानूनी सरक्षण प्राप्त था। उनके श्रम का मूल्य उन्हें भोजन के रूप में मिलता था। यह प्रथा मलबार में प्राचीन काल से चली आ रही थी तथा आज भी इसके बहुत से उदाहरण देखे जा सकते हैं। कृषिभूमि पट्टे पर देकर भू प्रबंध की व्यवस्था की जाती है। इसके अनुरूप एक अन्य दुर्भाग्यपूर्ण समानता यह भी है कि सरकार के लिए बहुत कम दर पर ये कृषक एवं कारीगर कार्य करने को विवश होते हैं।^३ हिंदुओं के अत्यन्त महत्वपूर्ण पाठ विधान के मूल में उनका कृषि के प्रति आदर है।

उनके पवित्र बैल तथा गाय के प्रति सम्मान और श्रद्धाभाव भी कृषि कर्म के प्रति उनकी सेवा एवं श्रद्धा के द्योत्क हैं। इस समस्त अनुकूल एवं प्रोत्साहनप्रद स्थिति में हमें आशा करनी चाहिए कि कृषि भूमि के जोत के लिए उन्होंने अत्यधिक उपयोगी एवं प्रभावी साधनों की खोज कर ली है। तथापि जो लोग मलबार में यूरोपीय कृषि पद्धति को लाने के विचार एवं प्रथा के समर्थक हैं वे इसका जोरदार विरोध करते हैं। वे हिंदुओं द्वारा प्रयुक्त कृषि यंत्रों को मद्धा घिसापिटा एवं परंपरागत कहकर उनकी भर्त्सना करते हैं। उनकी यह भर्त्सना भारत के सभी भागों की कृषि पर लागू नहीं होती क्योंकि वहाँ विभिन्न रूपों एवं प्रकारों के कृषि यंत्र उपयोग में लाए जाते हैं। कृषि कर्म में हल सर्वप्रथम एवं सर्वाधिक महत्वपूर्ण यंत्र है। गुजरात में यह यंत्र अत्यंत हल्यत्र एवं सुधरा होता है। इसमें किसी भी प्रकार के फाल का उपयोग होता है। खेत का कूँड़ एक रेखा की तरह सीधा होता है। फाल पर्याप्त गहराई तक जाने से फसल भी प्रभूत

मात्रा में होती है। अच्छे कृषिकर्म का यही वास्तविक एव एक मात्र उपयोगी निकष है।

मलबार में हल का रूप लगभग ऐसा ही होता है लेकिन यह हल्का होता है तथा अधिक अपरिष्कृत ढग से बनाया गया होता है। एक व्यक्ति उसे अपनी पीठ पर लाद कर ले जा सकता है। ये बहुत सुगम होते हैं जमीन एव कृषक के अनुकूल होते हैं। समग्र भारत में इन यंत्रों का बींचा अत्यंत सामान्य होता है जहां भूमि हल्की पथ्थर रहित और पानी के कारण नरम होती है वहां कृषक की सभी आवश्यकताओं को पूर्ण करता है।

यहां के मौसम में जमीन की उर्वरा शक्ति इतनी अधिक है कि जमीन में जरा सा ही नीचे बीज रखना आवश्यक होता है। यदि इसे थोड़ा गहरा नीचे दबाया जाए तो यह उगने से पहले ही सड़कर नष्ट हो जाएगा या फिर जमीन में नीचे ही दबा हुआ निष्क्रिय पड़ा रहेगा। कई बार बीज बहुत समय तक नीचे दबा पड़ा रहता है। बहुत बाद में बरसों के बाद जुताई से वह ऊपर आ जाता है। सूर्य का प्रकाश पाकर इसमें कुत्ते फूटने लगते हैं तथा कई बार अन्य व्यवस्था न होने पर वे कुछ जड़ों के रूप में भी पनप जाते हैं।

सुहावने एव सामान्य मौसम में बीज को पाला या ठंडी से बचाना आवश्यक नहीं होता है। यह एक प्रबल साक्ष्य है कि भारतीय हल इस उद्देश्य के सर्वथा अनुकूल है क्योंकि इसकी फाल ऐसी होती है कि बीज सही जगह पड़कर उगकर खूब अच्छी प्रधुर फसल पैदा करते हैं। इससे और अधिक क्या चाहिए। इस से अधिक श्रम एव खर्च नहीं करना पड़ता है। भारतीय कृषक सामान्य रूप से अपने हित की बात अच्छी तरह से जानता है। वह चतुर एव विचारशील होता है तथा अपनी बात कहने एव दूसरे की बात सुनने में चूकता नहीं है। उसकी यही चारित्रिक विशेषता समस्त भारत में दिखाई देगी। वह अपनी पद्धति को इसलिए नहीं छोड़ता क्योंकि उसके लिए यह पद्धति आसान एव उपयोगी है लेकिन उसे आप यह बताइए कि इस विधि के अपनाने से उसका ही फायदा होगा तो वह उस पद्धति को सीखकर अपना भी लेगा। चिंतनपूर्ण एव सैद्धांतिक बातें उसके गले नहीं उतरेंगी जिन्हें अपनाने की उसकी विसात नहीं है। उन्हें वह अपनाएगा भी आखिर कैसे ? लेकिन वह ऐसी किसी पद्धति को अपनाने से इकार नहीं करेगा जो किफायती तो हो साथ ही उसमें कम श्रम की आवश्यकता भी होती हो। वह परंपरागत पद्धति एव कुछ पूर्वग्रहों से ग्रसित है जिससे उसे बाहर निकालना काफी कठिन बात है। लेकिन आप उसे समझाएँ कि कृषि की पद्धति में परिवर्तन करने से उसकी समस्याएँ भी कम होंगी साथ ही पैदावार भी बढ़ेगी तो वह

उसे अपना लेगा।

वे हमेशा अपने मौसम के अनुकूल यूरोप के कद मूल एवं बीज अपनाने को तैयार रहते हैं। जिनसे उनकी कृषि उपज में नियमित रूप से अच्छी वृद्धि हुई है। उसे उन्होंने अपनाया भी है। दुनिया के सभी लोगों में व्यक्ति अपनी परंपरागत आदतों एवं प्राचीन रीतिरिवाजों को अपनाता चला आ रहा है। हमारे अपने दस्तकारों एवं उत्पादकों का इतिहास इस बात का प्रत्यक्ष साक्षी है। हालांकि अधिक पढ़े लिखे तथा प्रतिभाशाली लोगों को प्रायः सही रूप में उन्हें समझना कठिन होता है क्योंकि उनके सुस्थापित सिद्धांतों को बाद में विज्ञान एवं दर्शन द्वारा त्रुटिपूर्ण साबित किया जाता है।

मुझे याद है कि लगभग चालीस वर्ष पूर्व सेलसते पर स्थानीय लोगों को अग्रेजी हल तथा कृषियंत्र प्रयोग करने हेतु दिए गए। कुछ सक्रिय एवं उद्यमी तथा पूर्वाग्रह रहित मराठा कृषकों को इस में लगाया गया उनके लिए एक गाँव बनाया गया तथा उन्हें बीज एवं मवेशी उपलब्ध कराए गए। वे अपनी स्वेच्छा एवं पसंद से आजमाइश के तौर पर इस कार्य में प्रवृत्त हुए। इस पद्धति को अपनाने के पश्चात् इसमें सफलता प्राप्त करने के प्रति उनकी रुचि बड़ी अतः उस में यदि सफलता प्राप्त न हो तो उसका कारण उसमें उनकी लापरवाही या गलत आचरण नहीं हो सकता। फिर भी वह असफल हुई और हमेशा की तरह हमने उनके पूर्वाग्रह आलस्य और जिद को ही असफलता के लिये जिम्मेदार माना। मेरा दृढ़ विश्वास है कि उन्होंने इस समग्र दुर्घट यूरोपीय मशीनों को नकार दिया इसमें उनका दोष नहीं था। उन्होंने आपत्ति प्रकट की कि हल बहुत भारी था इससे श्रमिक एवं बैल व्यर्थ ही अधिक थक जाते थे अतः इससे कार्य कम ही हो पाता था और यह इस उद्देश्य के लिए बिल्कुल भी उपयुक्त नहीं था हमारा अपना हल इससे बढ़िया एवं उपयोगी था अतः हमें उसीका उपयोग करना चाहिए। आगे यह भी ध्यान में आया कि अग्रेजी हल बहुत महंगा भी था। ऐसी ही आपत्ति यूरोप के अधिकांश मशीनों के बारे में व्यक्त की गई। मैं यह तो नहीं कहूँगा कि उनका यह प्रयोग निर्जायक था या उनके लिये हमसे सीखने जैसा कुछ नहीं है परन्तु हमारी सिफारिशों को अपनाने के प्रति बेरुखी दिखाने के लिए उनको अज्ञान एवं दुराग्रही करार देने से पूर्व हमें दो बातें निश्चित करनी होंगी। क्या उन्हें इस नई पद्धति को अपनाने से कम श्रम एवं कम खर्च में अधिक उपज प्राप्त होगी ? तथा क्या हमने अपने सभी साधनों और कौशलों का उपयोग करके इस पद्धति से कृषि करना सिखाया है ? हमें इस सत्य पर भी बहुत अच्छी तरह से विचार करना है कि भारत की महत्वपूर्ण फसल धान है और उसके लिये हमारी यूरोपीय पद्धति कितनी अनुकूल है

क्योंकि धान की कृषि करने का यूरोपीयों को कोई अनुभव नहीं रहा है।

औजार की आकृति एव शक्ति जमीन एव मौसम के अनुकूल होनी ही चाहिए। रहोड द्वीप का अमेरिकी हल ४० रतल से अधिक वजन का नहीं होता। अतः इसे अधिक भारी नहीं कहा जा सकता। इसमें कोई फाल नहीं होता अतः एक व्यक्ति भी इसे हाथों से उठाकर आसानी से ले जा सकता है। लेकिन यह कहना अत्यंत तर्कहीन होगा कि इस कारण से वह अत्यन्त हल्की जमीन को छोड़ अन्य कहीं जुताई भी कर सकेगा।

कोलकत्ता में गठित 'कृषक समाज' संस्था ज्ञान देकर भूलों में सुधार कर सकती है। वे नए एव उपयोगी पौधों के बारे में लोगों का ध्यान आकृष्ट कर सकते हैं। कृषिकर्म एव पशुधन में आवश्यक सुधार हेतु भी लोगों का ध्यान आकर्षित कर सकते हैं।^{१४} लेकिन भारतीय कृषक को अग्रेज किसानों की मशीनों के बारे में तथा खर्चीली पद्धति के बारे में जानकारी देने के साथ ही उन्हें कार्य करने हेतु स्वतंत्र बनाना होगा तथा धन भी उपलब्ध कराना होगा। भोजन के लिए पशुओं के पालन की बात उसके लिए महत्वपूर्ण नहीं है क्योंकि मुट्ठीभर यूरोपीय लोग जहाँ निवास करते हैं वहीं पर थोड़ी सी मात्रा में इसकी खपत होगी। यद्यपि यूरोपीय स्थानको पर उष्ण और स्वादिष्ट मांस की प्रभूत उपलब्धि इस प्रोत्साहन से हो सकती है।

हमें यह बात भी ध्यान में रखनी चाहिए कि भारत में भोजन के लिए नये पौधे लगाए जाने की संभावना बहुत कम है। विश्व के अन्य किसी भाग की अपेक्षा यहाँ अधिक प्रकार के धान्य पैदा होते हैं। भारत में विविध प्रजातियों के पौष्टिक कद्मूल फल आदि पैदा होते हैं। यहाँ केला एक ऐसा फल है जो कि आहार में अत्यंत पौष्टिक होता है।

भारत के कई भागों में आलू पैदा किया जाता है। मैंने देखा है कि ब्राह्मण उसीको भोजन के रूप में खाते हैं। लेकिन घुड़्यों भी उतनी ही सुस्वादु होती है और शायद अधिक पौष्टिक आहार भी है। मुझे यह समझ में नहीं आता है कि भारत को हम इस तरह की क्या भेंट दे सकते हैं। उनके पास वे सभी अनाज हैं जो हमारे पास हैं। और उससे भी अधिक हैं। तथा बहुत सी किस्में तो नितांत उनकी अपनी हैं। यदि हम उसे कुछ फल और सब्जियाँ देना चाहें तो हमें सर्वप्रथम इस बात में सुनिश्चित होना पड़ेगा कि उन्हें उसका स्वाद अच्छा लगेगा या नहीं। हमारे अधिकांश फल अत्यधिक खट्टे होते हैं या फिर वे इस मौसम में उगेंगे ही नहीं। स्वाद की बात भी अलग ही है। राष्ट्रीय एव व्यक्तिगत स्तर पर सबकी अपनी अपनी पसंद होती है। यह

प्रत्येक का निजी अनुभव होता है। अतः इस सबध में उदाहरण की आवश्यकता नहीं है। यूरोप का प्रत्येक देश उदाहरण प्रस्तुत कर सकता है।

वर्तमान स्थिति में भारतीय कृषक का परिश्रमपूर्ण उद्योग और उसके अच्छी तरह से जोते हुए खेतों से अधिक आश्चर्यजनक कुछ भी नहीं है। अत्यन्त सहासपूर्ण स्वभाववाले लोगों के सिवाय अन्य कोई भी व्यक्ति इस स्थिति में द्रुम ही जाएगा।

हिंदुओं ने एक बड़े लम्बे अरसे से कृषि में एक बड़ा ही सुंदर एवं उपयोगी आविष्कार किया हुआ है। और यह है वपित्र अर्थात् फालयुक्त हल। अत्यन्त प्राचीन समय से भारत में इसका प्रयोग होता रहा है। तथापि मैंने इसे मलबार में कभी नहीं देखा क्योंकि धान की खेती में उसकी आवश्यकता नहीं होती। धान के पौधों के रोपण से ही अधिक लाभ प्राप्त होता है। वपित्र से बुआई के स्थान पर पौधे रोपने की पद्धति भी उसी उद्देश्य की प्राप्ति के लिये प्रयुक्त की जा सकती है। यह पद्धति भी ऐसा प्रमाण है जिससे इस ढंग से वे इस फसल को पैदा करने में पूर्ण रूप से सफलता प्राप्त करते हैं। वे कृषिकर्म में विभिन्न प्रकार के हलों का उपयोग करते हैं जिनमें बुवाई वाले हल और सामान्य हल दोनों हैं जिनका उपयोग वे बीज एवं जमीन के अनुसार करते हैं।

कृषिकार्य के उद्देश्यों के अनुरूप वे विभिन्न औजारों का उपयोग करते हैं जो हमारे आधुनिक सुधारों की वजह से इस्तेमाल में भी प्रयुक्त होने लगे हैं। वे अपने खेतों की सफाई फावड़े कुदाली आदि से गोड़कर भी करते हैं तथा निराई करके भी करते हैं जिससे खरपतवार आदि चन्मूलित हो जाते हैं। धान की फसल पैदा करनेवाले खेतों में पहला प्रयोग अनुपयोगी सिद्ध होता है क्योंकि इनमें सदैव गीलापन रहता है तथा प्रायः पानी एवं कीचड़ दोनों ही होते हैं। पहला प्रयोग ऐसे खेतों में किया जाता है जहाँ खेत ऊँचे-नीचे न होकर समतल होते हैं और हल जमीन की ऊपरी परत पर रगड़कर अच्छी तरह से चल सकता है। खेत में ठेले तोड़ने के लिए मुँगरी का उपयोग भी वे करते हैं साथ ही छँटाई करने के लिए वे फावड़े-कुदाली दाती खुरपी आदि का उपयोग भी करते हैं।¹⁴

इन कृषि औजारों का कई बार मात्र इसलिए विरोध किया जाता है कि ये साधारण फूहड़ एवं अशोधित होते हैं। परन्तु इससे उनकी उपयोगिता कम नहीं हो जाती। साधारण होना निश्चित रूप से कोई दोष नहीं होता हमारे अपने कई जिलों में हल अधिक जटिल एवं पेचीदा होता है। इससे उन लोगों को कोई भी समस्या पैदा नहीं होती जो इनका उपयोग करते करते इनके आदी हो गए होते हैं। ये उपस्कर हमें बेदंगे लग सकते हैं क्योंकि हमें इनके उपयोग की आदत नहीं होती। परन्तु भारतीय

कृषक अत्यंत उपयोगी सिद्ध होने पर इन्हें कैसे छोड़ सकते हैं। यही औजार यदि थोड़ा सा सीधा करके रँग-रोगन करके और अधिक आकर्षक बनाया जाता तो उसका भिन्न विचार एवं मूल्य बताया जाता। अनुभवही आँखें हमारी कल्पना से अधिक आगे जाकर इसे तारु लेती हैं। फिर भी यह सब अधिकांशतः उपयोगिता की अपेक्षा पसंद एवं समृद्धि पर निर्भर करता है। भारतीय कृषकों की तुलना हमारे अधिक समृद्ध कृषकों के साथ नहीं की जा सकती। उन्हें प्रभाव और दिखावे को परखने की समझ होती है जो उन्हें अच्छे कृषक सिद्ध करती है। हमने भी अपने हलों को अभी अभी रगना शुरू किया है। मैं ने इन कुछ वर्षों में देश के कुछ भागों में इन्हें पेड़ों की छाल से ढका हुआ पाया है।

हिंदुस्तान के कृषकों के कुछ कृषि औजारों को अपूर्ण सिद्ध करने की बात की जा सकती है लेकिन यथार्थ यह है कि अपनी कला में वे पूर्णता प्राप्त हैं। खेत के खर पतवार एवं अनावश्यक जड़ों को उखाड़ने के लिए भारतीय कृषक खेत में कई बार सीधी जुताई एवं उसके पश्चात् आड़ी जुताई करते हैं। इसे वे सूर्य की गरमी से शुष्क सूखी जमीन की जुताई करके मिट्टी को ढीला करने के लिए भी करते हैं। अतः खेत की जमीन को हवा ओस एवं वर्षा के लिए आवश्यक रूप से खुला रखा जाता है। ये लाभ समय समय पर वातावरण के अनुसार जमीन की ऊपरी सतह सही रूप में रखने पर ही लिए जा सकते हैं। भारत में ओस हमारे देश की तुलना में कहीं अधिक प्रचुर मात्रा में पड़ती है। भूमि को उर्वर बनाने में इसका बहुत बड़ा योगदान होता है। खर पतवार भी इससे बड़ी जल्दी एवं आसानी से उगकर बढ़े हो जाते हैं जिससे हम उर्वरता को बढ़ा सकते हैं। लेकिन इस देश में इस संबंध में अभी अपूर्ण विचार प्रचलित है। इनकी वजह से प्रायः बार बार जुताई की जाती है जिसकी आवश्यकता के लिए कृषक एवं उसके साधनों को दोष नहीं दिया जा सकता। खेत में जुताई की सख्या जमीन की प्रकृति उसकी दशा तथा जिस पैदावार के लिए उसे जोता जा रहा है उस पर निर्भर करती है। कुछ मामलों में इस देश में हमारे किसान तीन या चार बार खेत में जुताई करते हैं कई बार तो वे छह बार भी खेत जोतते हैं।^१

भारत के कई भागों में एक ही खेत में विभिन्न प्रकार की कई प्रजातियों के बीज बोने की प्रथा प्रचलित है। इस प्रथा को नियंत्रित किया जा रहा है लेकिन समभवतः ऐसा इसलिए किया जाता है क्योंकि हमारे किसान राई को गेहूँ, जौ आदि की मेड़ों पर बोते हैं या इसी तरह से जई बोते हैं राई के साथ मूँठ बोते हैं सेम या मटर बोते हैं मूँठ एवं मक्का बोते हैं।

अनुभव के आधार पर पाया गया है कि इन फसलों को एक ही खेत में खूब अच्छी तरह से केवल पैदा ही नहीं किया जा सकता अपितु एक दूसरे को उन्नत भी किया जा सकता है। उदाहरण के लिए राई एवं जई को मीठ जैसी नाजूक लताओं की सहायता से लगाया जाता है। इन्हें खेत में एक सुनिश्चित अंतराल पर लगाया जाता है। वनमेथी और राई की मेडों पर मक्का लगाई जाती है। भारत में कृषि कर्म में यह समानता दिखाई देगी। इसी तरह के प्रयोग उन स्थानों पर किए जा सकते हैं जहाँ मौसम एवं जमीन उत्कृष्ट हो। भारत में विभिन्न प्रकार के बीज अलग अलग रूप में बुआई वाले हल की सहायता से आसानी से बोए जाते हैं। या फिर उन्हें एक साथ मिश्रित कर तथा बिखेरकर भी बुआई की जाती है। मादवाले मामले में इन्हें चारे के लिए काट लिया जाता है। गुजरात में छोट्य गुवार नामक पौधे को गन्ने की फसल के साथ लगाया जाता है। वर्ष के अधिकांश समय में कड़कती प्रचण्ड गर्मी में यह गन्ने को राहत देती है। ज्वार और बाजरे को भी साथ साथ बोया जाता है अनाज के लिये नहीं अपितु चारे के लिये। चारे के रूप में ज्वार एवं बाजरी भोजन के रूप में अत्यंत पौष्टिक होती है तथा प्रचुर मात्रा में यहाँ पैदा की जाती है। यह एक ऐसा उदाहरण है जिससे यह सिद्ध होता है कि भारत के किसान अपने पशुओं को हरा चारा भी खिलाते हैं तथा उनका अच्छी तरह से ध्यान रखते हैं। अन्य अनाज भी एक साथ तथा अलग अलग बोए जाते हैं। सूँदिया दर्या ज्वार रसीजा एवं घूघराज्वार को एक साथ बोया जाता है लेकिन अपवाद के तौर पर घूघराज्वार को ही पकने दिया जाता है। बाकी सभी को हरे चारे के रूप में काट लिया जाता है।*

इन उदाहरणों के आधार पर यह गलत मत प्रतिपादित नहीं किया जा सकता है कि वे कृषि से उत्कृष्ट पैदावार प्राप्त करना नहीं जानते। अपने कृषिकार्य में उपयोगी पशुओं को हरा चारा खिलाकर उनकी समुचित देखभाल करना भी भारतीय कृषकों के कृषिकर्म की आवश्यक विशेषता है। यह एक ऐसा बिंदु है जिस पर मैंने उन्हें प्रायः खूब ध्यान देते हुए पाया है लेकिन शुष्क मौसम में भारत के कई भागों से ऐसा करना अत्यंत कठिन होता है तथा कृषक को पशुओं के लिए प्रायः चारे की समुचित व्यवस्था करना मुश्किल होता है। वह इस कमी के प्रति अत्यंत सचेतनशील ढंग से सोचता है तथा पशुओं के लिये जहाँ से भी संभव है विभिन्न प्रकार का घास और अन्य वनस्पति खुरचकर या काटकर लाता है।

भारत के कुछ भागों में घास नहीं पाई जाती जबकि दूसरे भागों में प्रचुर मात्रा में घास पाई जाती है जिसे कृषक किसान सूखी घास के रूप में पर्याप्त मात्रा में संरक्षित

फरके रख लेता है जो कि कमी के समय में पशुओं को खिलाने के लिए काम आती है। गुजरात में तथा कुछ अन्य प्रदेशों में यही प्रथा देखी जाती है। सूखी घास दरती से न काटी जाकर होंसिया से काटी जाती है। इस घास को सुखा लिया जाता है तथा बैलगाड़ियों में लादकर घर लाया जाता है। घास सग्रह करने की उनकी ये गोंज या बुझियाँ दीर्घायुत आकार की हमारी ही तरह की होती हैं लेकिन प्रायः ये हमारी झूलैण्ड की गोंज या बुझियों की तुलना में अधिक विस्तृत परिमाण की होती हैं। कई बार इन बुझियों को छप्पर से ढक दिया जाता है। भारत के जिन भागों में घास पैदा नहीं होती तथा मेरा मानना है कि इन हिस्सों की जलवायु घास चगने के अनुकूल नहीं होती वहा जहाँ खिलाई जाती हैं जो हमारे यहाँ की फियोरिन मशीन या गड़ासे काटे हुए ज्वार के साथ खिलाया जाता है जो कि पशुओं के लिए बहुत पौष्टिक हाती है। कर्नाटक में हमारे अपने लोग भी मवेशी को इसी घास का धारा खिलाना पसंद करते हैं। भारत के कई भागों में हिंदुओं के अतिरिक्त अन्य किसान भी विविध प्रकार की दलहनों की फसलें अपने पालतू पशुओं को खिलाने के लिए उगाते हैं। कुछ भागों में तो ये अपने पशुओं को गाजर भी खिलाते हैं। हाल ही में एक भारतीय सज्जन ने गुजरात में खेड़ा के नजदीक सफलता पूर्वक वनमेथी या रजका की फसल ली।^८ उसने इसके बीज बसरा से मँगाए तथा बहुत अच्छी फसल ली। इसे अश्वारोही सेना में घोड़ों को खिलाया जाता है तथा अत्यंत उत्कृष्ट ढग से सभालकर रखा जाता है।^९

भारत के कृषि व्यवसाय के समस्त ब्यौरे को प्रस्तुत करने के लिए एक ग्रन्थ की आवश्यकता होगी। तथापि मैं इसकी कुछ मुख्य विशेषताओं की बात यहा कलगा। भारत के कई भागों में खेतों में बाढ़ लगाई जाती है और उनकी फेराबदी की जाती है। यह तब होता है जब लोग शांति एव सुरक्षा चाहते हैं। यह इस तथ्य को दर्शाता है कि जब शासन अच्छा होता है और देश पर युद्ध का आतक नहीं छाया होता है तब क्या प्रचलन होता है। गुजरात में सपति की सुरक्षा को कभी नजरदाज नहीं किया जाता था। देशी शासन के समय भी किसान को भू-राजस्य के मामले में भी सरक्षित किया जाता था युद्ध होने या मौसम की मार के कारण वह कर नहीं भर पाता था तब आसमानी सुल्तानी का नाम देकर उसे भू-पट्टे की रकम से मुक्ति दी जाती थी। सामान्यतः खेत आयताकार में होते हैं। खेतों के भाग प्रायः काफी बड़े होते हैं तथा भूस्वामी की रुचि निर्णय एव इच्छा के अनुसार होते हैं। ये बहुत ही साफ सुथरे एव सुन्दर होते हैं। इन खेतों में बहुत विशाल घास के मैदान होते हैं जो गोबर के लिये होते हैं। इस प्रकार के घास के मैदान योर्कशायर में देखे जाते हैं। दुनिया के किसी भी

भाग में गुजरात जैसी उत्कृष्ट एवं सुन्दर फसल पैदा नहीं होती। शहरों के आसपास खेतों के कोनों तथा किनारों पर फलदार तथा अन्य प्रकार के वृक्ष लगाए जाते हैं। इनसे हमारे यहाँ की बाढ़-पकि जैसी छटा उभरती है जिसकी तुलना इंग्लैंड के किसी भी उत्कृष्ट रमणीय भाग से की जा सकती है।

यह छटा गुजरात की ही विशिष्टता नहीं है। बल्कि इसे भारत के कई प्रांतों में निहारा जा सकता है। मेरा मानना है कि मेरी इस टिप्पणी को बगाल तक लागू नहीं किया जाए क्योंकि मेरा वहाँ का कोई भी प्रत्यक्ष अनुभव नहीं है। उस सूबे में रहने वाले भद्रजन वहाँ की कृषि एवं वहाँ के लोगों के सबंध में ऐसे विवरण प्रस्तुत कर सकते हैं जो मेरे विवरणों के अनुरूप न भी हों। वे वहाँ के स्थानीय देशी लोगों को निम्नतम घृणित एवं ऐबपूर्ण बताते हैं। यदि ऐसा हो तो भी उनकी गणना भारत के लोगों से अलग विचारधारा रखने वाले लोगों में नहीं की जा सकती। यह देश वास्तव में विविधताओं का ऐसा सपुट है जहाँ इस विशाल देश के विविध प्रांतों में शायद २०० मिलियन से भी अधिक लोग रहते हैं जिनकी विचार धाराएँ अलग अलग हो सकती हैं लेकिन उनमें से कुछ लोग पूरी तरह से बगाल के बारे में अनभिज्ञ भी हो सकते हैं फिर भी बगाल का भारत की समग्रता में महत्वपूर्ण हिस्सा है। इस मिश्रित प्रजाति का हमारे यहाँ आने से पूर्व यहाँ की समृद्धि एवं राजनीतिक महत्वपूर्ण स्थिति में बगाल का महत्वपूर्ण योगदान रहा है अतः किसी विशिष्ट तथ्य माध्यम से कोई भी वैज्ञानिक ध्रामक निष्कर्ष निकालना उचित नहीं होगा।^{१०}

कर्नल विल्क्स ने मैसूर के कृषिकर्म का जो सुस्पष्ट साफ सुथरा समुचित एवं व्यापक विवक्षण दृष्टिकोण प्रस्तुत किया है मेरा अनुभव भी वैसा ही है।^{११} मैंने स्वयं केप कॉर्नोरीन से कच्छ की खाड़ी तक की भ्रमसाध्य कृषि के सम्पूर्ण कार्यकलापों खाद का एकत्रीकरण धारे के लिए अनाज बोया जाना केवल इसी उद्देश्य के लिए अनाज का मिश्रित रूप में बोया जाना बीज में बदल करना परती भूमि बदल बदलकर अलग अलग तरह के अनाज उगाना आदि देखा है। यह आवर्तन कई बार अपूर्ण रूप में भी किया जाता है। लेकिन इस पद्धति का उपयोग समग्र भारत में समझदारी पूर्वक कम अधिक मात्रा में सब जगह किया जाता है। भूमि की उर्वरता को बनाये रखने के लिये यूरोप में जो भी परिवर्तन किए जाते हैं वे भारत की जलवायु में मिट्टी की उर्वरता के लिये आवश्यक नहीं हैं। अमेरिका में कुँआरी अथवा नई भूमि में बिना खाद डाले भी वर्ष प्रतिवर्ष लगातार फसलें पैदा की जाती हैं। लिथुआनिया में एक ही फसल बार बार पैदा की जाती है। ब्रिटेन में वहाँ के आसपास के कस्बों के

आसपास के इलाकों में भूमि की उर्वरता कम हुए बिना प्रायः नियमित आवर्तन नहीं किया जाता है।

वेस्टइंडीज में तो गन्ने के सिवाय कोई भी फसल पैदा ही नहीं होती। अतः एक ही फसल निरन्तर ली जाती है।

इन दृष्टान्तों से सिद्ध होता है कि एक ही प्रजाति के बीजों को एक ही खेत में बार बार बोने से बढ़ना अच्छे कृषिकर्म के लिए लगभग नियम है। बिना किसी विपरीत परिणाम के विशिष्ट परिस्थिति की पूर्णरूप से अनदेखी भी की जा सकती है। कुछ स्थान उनकी मिट्टी की प्राकृतिक उर्वरता के कारण से बहुत अच्छी फसल पैदा करने के लिए सर्वथा उपयुक्त होते हैं तो कुछ में कृत्रिम श्रम एवं दक्षता का समुचित उपयोग करने के उपरांत भी सकारात्मक परिणाम नहीं मिलते।

धान की फसल में अन्य किसी भी फसल की तुलना में कम श्रम लगता है। यह फसल कम समय लेती है और अन्य गाठदार फसलों की अपेक्षा जमीन को ऋम बाधती है। इसके लिये निरन्तर नमी और पानी चाहिये। उससे जमीन नरम बिलग और खोदित रहती है। इन्हीं कारणों से भारतीय कृषक लगातार कई वर्षों तक एक ही खेत में अनाज की एक ही प्रजाति को निरन्तर पैदा करता है। इसमें मिट्टी की असाधारण उर्वरता एवं मौसम का नैरतर्य भी कारण रूप है।^{१३}

फिर भी मैंने भारत के कई भागों में जाकर कृषकों को भूमि के अनुसार खाद का चयन एवं उपयोग करते हुए देखा है। हमें इस सम्बन्ध में जिन जिन स्रोतों की जानकारी है इनके बारे में यहाँ के लोग भी भली भाँति वाकिफ हैं। घास के साथ गोबर ढालकर सड़ाकर वे प्रचुर मात्रा में खाद तैयार कर लेते हैं। वे पत्ते और अन्य सड़ी हुई चीजें एकत्रित करते हैं। जब वे घास नहीं सठा सकते तब उसमें सूखा गोबर पुरानी घास तथा पेड़ोंकी शाखाएँ इकट्ठी करके उन्हें जलाते हैं। उसकी राख जमीन पर फैला दी जाती है। तालाबों के तल से मिट्टी खोदी जाती है जो बहुत मूल्यवान् खाद होती है।

पशुओं के खाने से बची प्रभूत घास को जलाना भारतीय कृषि का एक भाग ही लगता है। भले ही यह सार्वत्रिक नहीं है और विशेष स्थिति में ही किया जाता है। जहाँ इसकी आवश्यकता नहीं होती है उस कृषि योग्य भूमि में इसको उपयोग नहीं किया जाता है तथा यह प्रथा यहाँ प्रचलित नहीं होती है। धान के खेत में ढूँठी को हमारे यहाँ की भाँति ही हल से जोत दिया जाता है लेकिन पहाड़ी भागों में यह प्राकृतिक रूप से पशुओं के घरने के लिए छोड़ दिए जाते हैं क्योंकि ये हल की पकड़ से बाहर होते हैं।

इन अत्यधिक फैलने वाली वनस्पतियों को जला दिया जाता है तथा उनकी राख को खाद के रूप में प्रयुक्त किया जाता है या फिर उन्हें सड़ाकर खाद बनाकर उसका उपयोग खाद के रूप में किया जाता है। जलाया इसलिए जाता है कि वह फिर पुन जल्दी बढे नहीं। इसी तरह से इसी उद्देश्य के लिए भेड़ के अवशिष्ट से उत्कृष्ट खाद बनाने के लिए झाड़-झखाड़ को जलाकर उसकी राख मिलाकर उपयोग किया जाता है। कोंकण एवं दक्षिण में यह प्रथा बरकरार है लेकिन यह प्रथा गुजरात एवं मलबार में सामान्यतः प्रचलित नहीं है क्योंकि यह उन प्रांतों की स्थिति के लिए समुचित रूप में उपयुक्त नहीं है।

वनस्पति को जलाकर खाद बनाने की प्रथा पेड़-पौधों रहित पहाड़ी इलाकों में प्रचलित है। लेकिन जो मलबार में घाट जैसे स्थान हैं जो वृष्टि से आच्छादित हैं वहाँ इस प्रथा को अपनाने से विनाशकारी परिणाम हो सकते हैं अतः वहाँ इसका उपयोग नहीं किया जाता। कोंकण क्षेत्र में ऊँची भूमि पर सामान्यतः वृक्ष नहीं हैं तथा जहाँ प्राकृतिक घास वाली वनस्पतियाँ इतनी प्रचुर मात्रा में सरकड़ों के रूप में प्रवर्धित हो जाती हैं वहाँ वनस्पति जलाकर राख के रूप में खाद बनाने की प्रथा प्रचलित है। जहाँ भी इस प्रथा का प्रचलन है वहाँ के स्थानीय लोग इन्हें व्यर्थ की ऐसी वनस्पतियों करार देते हैं जो उनके देवताओं के श्राप से पैदा हुई हैं। सूर्य की गर्मी प्राकृतिक एवं कृत्रिम नदी तथा नदियों की बहुलता से भारत की जमीन वर्षों वर्ष लगातार अत्यंत उर्वर स्थिति में रहती है जैसी कि ऐसी ही स्थितियों में मिस्र की भूमि थी।

इस तरह उपलों का भोजन फसल के लिए उपयोग करने के लिए भारत के किसानों की भर्त्सना की जाती है लेकिन यथार्थ स्थिति समझने के लिए कुछ हद तक इस आलोचना से पूर्व कि वस्तुस्थिति को समझना आवश्यक है। इस तरह से उपलों के लिए उपयोग किए जाने वाले गोबर की मात्रा बहुत कम होती है तथा वह भी रास्ते में पशुओं के जाने पर उनके द्वारा किए गए गोबर को एकत्रित करके की जाती है जिसे यदि इकट्ठा न किया जाए तो वह वही पड़ा रहकर नष्ट हो जाएगा। हमारे अपने देशों में भी लकड़ों और लकड़ियों को टोकरी देकर सड़कों तथा गलियों से पशुओं के गोबर को इकट्ठा कराया जाता है। ये बड़े प्रायः किसानों के होते हैं तथा ये ताजा गोबर को ठामर या सुखी घास के साथ मिश्रित करके उपले बनाकर उन्हें धूप में सुखा देते हैं।^{१४} इस कार्य में लगे इन बच्चों को चट्टी इस्तेमाल में देखा जा सकता है। मुझे बताया गया है कि कुछ समय पूर्व इसी तरह का कार्य इस समग्र देश में किया

जाता था।

मैं ने भारत के बुवाई से कृषिकर्म का पहले ही उल्लेख किया है यह कृषि पद्धति अत्यंत उपयोगी एवं उत्तम है। इससे खेत में बगीचे के समान एक रूप शोभा भर जाती है तथा कोई भी स्थान खाली नहीं रहता। छितराव पद्धति से बीज बोकर खेती करने से उत्पादन एक चौथाई अधिक बढ़ जाता है। भारत के कृषि कार्य के कई विवरण विलक्षण एवं मौलिक हैं।

पानी देने की एव सिंचाई की प्रथा भारत के कृषि कर्म में विशिष्ट रूप से समाहित नहीं है लेकिन इस क्षेत्र में इसके व्यापक उपयोग की सभावनाएँ बरकरार हैं तथा जो भी हैं वे किसी भी अन्य देश की पद्धति की तुलना में अधिक श्रमसाध्य प्रकृति की हैं। बड़े-बड़े असख्य जलाशय तालाब कृत्रिम झीलें तथा नदियों पर बनाए गए पक्के बाँध उनकी इसी महत् इच्छा को साकार करने के प्रयास हैं।^{१५}

उनके इस महत् कार्य को सदैव सरकारी खर्च से नहीं किया जाता रहा बल्कि प्रायः घनाढ्य लोगों एवं कभी कभी महिलाओं ने भी ऐसे कार्यों को करने में अत्यंत अचूक उत्साह का परिचय दिया है। इनके नाम अभी भी अविन्त हैं लेकिन अब ये सूखे स्थल के रूप में स्मृतिरूप ही शेष हैं तथा केवल इतना सकेत देते हैं कि ये जलाशय यहा निर्मित किए गए थे। शायद यह स्थिति निश्चित रूप से भारत के पतन को सकेतित करती है क्योंकि भारत में जनसंख्या की खाद्य आवश्यकताओं की समुचित आपूर्ति के लिए इस तरह के कार्यों के माध्यम से जल-आपूर्ति के जो व्यापक प्रयत्न किए गए थे वे अब मात्र नामशेष हैं। इनमें से बहुत से जलाशयों की सतह अब घान पैदा करने वाले खेतों का रूप ले चुकी है तथा अन्य जलाशयों का पानी भी बिना किसी उपयोग के सूख जाता है। सूखी तली अब भी गीली है क्योंकि वह पुरातन युग की कछारी जमाव से समृद्ध है। अतः उस पर अत्यंत व्यग्रता से किसानों ने कम्पा कर लिया है। क्योंकि वे अच्छी तरह जानते हैं कि उस पर अत्यंत अच्छी फसल पैदा होगी ही। लाभकारी श्रम के ये खण्डहर मार्ग से जानेवाले यात्री को उदासी और व्यर्थ का अनुभव करवाते हैं।

मुसलमान सभ्यत हिंदुओं की इसी बड़ी सहजतापूर्वक ढंग से खेती करने जो भगवान मरुसे पद्धति के दृष्टांतों से प्रभावित होकर प्रोत्साहित हुए तथा उन्होंने कई उत्कृष्ट एवं विशाल जल सरोवर निर्मित कराए। मुसलमानों ने ऐशाशी के लिये तालाब बनवाये। ये सिंचाई के लिये उपयोगी नहीं थे। अली मुदने की नहर इसमें एक अपवाद है। फिर भी इन दोनों के कार्यों में सामान्य रूप से अत्यंत विभेद की स्थिति दिखाई

देती है।

मैं पुनः यह बात कहना चाहूँगा कि मैंने भारत में मक्का की अत्यंत उम्दा किन्म की फसल लहराते हुए बहुत अधिक पैदावार देने वाले सघन खेत अपनी आँखों से देखे हैं जिन्हें देखकर ऐसा लगता है मानो पृथ्वी ने अपनी समृद्धि के द्वार इस फसल के रूप में खोल दिए हों। खेत भी अत्यंत साफ-सुथरे तथा सामान्यतः खर पतवार एवं झाड़-झाँड़ रहित होते हैं। इन्हें उखाड़कर खेत साफ सुथरा बनाने में मेहनत तो लगती ही है इस उद्देश्य के लिए विभिन्न प्रकार के औजार भी काम में लाए जाते हैं।

फसल रोपित किए जाने वाले खेतों में बड़ी ही मुश्किल से कोई भी झाड़-झाँड़ देखने को मिलेगा क्योंकि धान जैसे फसलों को लोग अपने हाथों से खेतों में अत्यंत सावधानीपूर्वक ढंग से रोपते हैं।

भारतीय किसान विषम स्थितियों में रहते हुए श्रमसाध्य ढंग से निरंतर फसल पैदा करके अपने उत्पादन को बढ़ाने के प्रयास करता है। वह इस कार्य में नियत सिद्धांतों का ही सदैव पालन करता है। कई बार आवर्तन पद्धति का फसल उगाने में उपयोग किया जाता है लेकिन जहाँ कचारी भूमि होती है वहाँ आवर्तक फसल उगाना अनावश्यक होता है। स्थानीय विशिष्टताओं, स्थानीय दवाबों एवं साधनों की कमी के कारण कई बार किसान कई लाभों से वंचित रह जाता है। इसमें कोई संदेह नहीं कि इन्हीं आवश्यकताओं के तहत वह अपनी फसल पैदा करने की उत्कृष्ट योजना से भी कई बार विचलित होकर और ही फसल पैदा करता है क्योंकि इस तरह के निर्णय लेने के लिए वह स्वतंत्र होता है। सामान्य एवं विशिष्ट रूप से कुछ तो निर्णय लोगों को परिस्थिति के अनुसूच्य स्वयं ही लेने चाहिए। उनकी स्थिति के अधीन कार्य करने की विवशता के प्रति कुछ तो सहृदय होकर सोचना चाहिए और जब हम चारों ओर पूर्णतः असमानता व्याप्त पाते हैं कि जहाँ एक जिले की भूमि अत्यंत उपजाऊ है तथा वहाँ खूब फसल होती है वहाँ दूसरे जिले में बजर भूमि होने के कारण घोर गरीबी व्याप्त है। हालाँकि वहाँ पहले खूब अधिक कृषि व्याप्त थी जिसके प्राचीन काल के अवशेष वहाँ दिखाई देते हैं। अतः क्या यह ठीक नहीं होगा कि हम लोगों के अज्ञान एवं मूर्खता को ही अपने इस निष्कर्ष तक पहुँचाने के लिए कारण न मानें। और इन विभिन्नताओं के सिन्धे उनके उपर ही दोषारोपण न करें ? अत्यंत जल्दबाजी में किए गए सर्वेक्षण तथा उनकी आंशिक एवं तुरत-पुरत तैयार की गई रिपोर्ट उनके कृषि कर्म की एक झलक ही प्रस्तुत कर पाती है। उनकी निर्भरता के विषय में कुछ नहीं प्रस्तुत कर पाती। ऐसे

प्रयोजन एवं कार्य को सम्पन्न करने के लिए बरसों का समय चाहिए अत्यंत धैर्य के साथ विषय ज्ञान भी चाहिये तथा मौसम की विशिष्टताओं को समझने के लिए युक्तियुक्त निर्णायक बुद्धि भी चाहिये। तभी भारतीय कृषि के गुणों या दोषों का युक्तियुक्त समुचित विवेचन किया जा सकेगा। भारत वर्तमान राजनीतिक परिस्थिति में ब्रिटिश सरकार के उत्कृष्ट राष्ट्र का सर्वोत्तम हिस्सा है अतः हमारा अत्यावश्यक दायित्व है कि हम इसकी वर्तमान दशा को सुधारने हेतु हर समभव भरसक उपाय करें तथा इसे इस विपन्न स्थिति से बचाएँ। लेकिन हम सुधार के कार्य भी बड़ी ही सावधानी पूर्वक करें। यह करते समय उन्हें नीचा दिखाने के भाव न लाएँ। इस देश में लम्बे समय से अनुभव एवं परिस्थिति तथा ऋतु की उपयोगिता के आधार पर जो कुछ प्रथा प्रवर्तित है उसका स्थानीय परिस्थिति के परिप्रेक्ष्य में आकलन करें। इस देश की किसी भी प्रथा की हम भर्त्सना न करें। उनकी रुचियों का सम्मान करते हुए अपना काम करें। उनका अनुभव ही उनके लिए मार्गदर्शक का कार्य करता है। जहाँ पूँजी की पूरी तरह से कमी है वहाँ खर्चिले साधनों के उपयोग के सुझाव देने की बात निरर्थक ही है जहाँ पट्टा सरकार द्वारा कर के रूप में लिया जाता हो और जहाँ भूमि पर अधिकार की बात ही खटाई में हो वहाँ इस तरह की बातों का कोई मूल्य नहीं हो सकता। अनाज की फसल उगाने से जहाँ किसानों को कोई लाभ ही नहीं मिलता हो वहाँ इस की बात करने का फायदा ही क्या है। वहाँ न तो इस हेतु समुचित साधन हैं न सुधार के लिए कोई प्रोत्साहन ही है। इतनी हानि होते हुए भी हिंदुस्तान की कृषि की दशा अत्यंत सम्मानजनक स्थिति में है। मैं तो यहाँ तक कह सकता हूँ कि यह आश्चर्यजनक है। उनके द्वारा किए जाने वाले कृषि-प्रबन्धन के ब्यौरों से यूरोपीय कृषक लाभ उठा सकते हैं। जब वे गलत पद्धतियों का उपयोग करते हैं तो वे यह सब कुछ इसलिए नहीं करते कि वे कृषि कला के वास्तविक सिद्धांतों को नहीं जानते या उनके बारे में अनभिज्ञ हैं अपितु इस सबके पीछे उनकी गरीबी एवं दमनकारक तत्त्व हैं। अगर आप सधनुष ही सुधार करना चाहते हैं तो आप इन कारक तत्वों को दूर कर दें सुधार के लिए उसके बाद रास्ता साफ होगा। वे धारित्रिक गुणों के जीवत उदाहरण हैं। इस सबके होते हुए भी सयमी एवं अध्ववसायी लोग हैं। तथा वे अपनी रुचियों-अरुचियों से अच्छी तरह से परिचित होते हैं। हमारे ससर्ग में आने के पश्चात् उन्होंने हमारी यूरोप की कई चीजों को ग्रहण किया है तथा वे उन वस्तुओं को आगे भी निरंतर अपनाते चले जा रहे हैं जो इनकी रुचि एवं सुविधा के अनुकूल हों। यदि इनकी फसल पैदा करने की पद्धति गलत है तो हम उन्हें इससे भी उत्कृष्ट एवं सस्ती एवं आसान

पद्धति देंगे जो उन्हें भरपूर उत्कृष्ट फसल दे सके। यदि हम ऐसा करेंगे तो वे इसे भी अपना लेंगे। लेकिन मात्र सैद्धांतिक बातें कहकर या सिफारिशें प्रस्तुत करके यह कार्य नहीं किया जा सकता। इसे वे पर उपदेश कुशल बहुतेरे की तर्ज पर नकार देंगे। यदि हम भारत के लोगों की श्रमसाध्य जीवन पद्धति को अपनाकर उनके साथ मिलकर कृषि कर्म में जुटेंगे तो भारत की इस तरह की बहुत सी विधियाँ एवं प्रथाएँ बदलना आरम्भ हो जाएँगी। इसमें समावना से भी अधिक सफलता हमें प्राप्त हो सकती है यदि हम इस व्यापक परिवर्तन वाली यूरोपीय कृषि कला एवं पद्धति का परिषय भारत के वर्णसंकर (उदाहरणार्थ जिनके भारत-यूरोपी माता-पिता हैं वे वर्ण संकर हैं। सपादक) लोगों के माध्यम से कराएँ जिनकी भारत में आनुपातिक प्रतिनिधित्व में जनसंख्या काफी अधिक है तथा जिनकी संख्या द्विगुणित रूप में प्रवर्धित हो रही है। मैं इन सामान्य टिप्पणियों का एक मित्र को पत्र में लिखे हुए भारतीय कृषि कर्म प्रथा के पर्यवेक्षण में दक्षता एवं अवसरों से संबंधित उद्धरण को प्रस्तुत करके इस विषय के उपसंहार के रूप में प्रस्तुत करूँगा।

गुजरात में - तथा वास्तव में दक्षिण में भी लेकिन विशेष रूप से गुजरात में - सम्भवतः उसी तरह का सावधानी पूर्वक एवं दक्षतापूर्वक कृषि कर्म का अध्ययन इंग्लैंड की तरह ही किया जाता है। अंग्रेज किस्तान प्रथम दृष्टया इसे नकार देंगे। परन्तु समय बीतने से उसे प्रतीति होगी कि इंग्लैंड में जो होता है वही भारत में भी होना चाहिये ऐसा मानकर जिन बातों को वह हेय मानता है वही बातें सर्वाधिक महत्व की हैं और उन्हीं के चलते यहाँ प्रभूत धान्य पैदा होता है। यथार्थ स्थिति यह होती है कि किसी भी देश की जलवायु पर वहाँ के कृषि कर्म की पद्धति तथा प्रथा निर्भर करती है। इसे बिना समझे प्रवर्तमान पद्धति एवं प्रथा को बदलने की यात् करना मूर्खता ही होगी। उदाहरण के लिए, इस देश के कृषि कर्म में हल चलाने की ही बात करें। तथा यहाँ के हल को हम केवल इस आधार पर ही नकारते हैं कि यह पर्याप्त गहराई तक जमीन में नहीं जाता है। परन्तु स्थानीय लोग अपने अनुभव से यह भली भाँति जानते हैं कि भूमि की ऊपरी परत की मिट्टी सूर्य की गर्मी से तपने के कारण अत्यंत गरम हो जाती है और इसी ऊपरी सतह की मिट्टी से सुंदर बकिया एवं उत्कृष्ट फसल पैदा होती है। गर्मी की ऋतु से पूर्व यहाँ के लोग जमीन को मोटा-मोटा जोतते हैं क्योंकि गर्मी की ऋतु में अपनी उर्वर जमीन को जोतने से उसके आवश्यक उर्वरक घटक सूर्य की गर्मी से अंदर तक प्रभावित होंगे। यह भी सही है कि गुजरात में अधिकांश जमीन अत्यंत उत्पादनक्षम है तथा यहाँ की भूमि को परत भूमि के रूप में खाली रहने देने की अपेक्षा

वर्ष प्रति वर्ष नियमित रूप से क्रमशः अच्छी फसलें पैदा करने के लिए उपयोग में लाया जाता है। इस तरह की भूमि एक या दो प्रवलबन से इतनी अधिक और उर्वरकम हो जाती है कि इस पर अच्छी फसल उगाई जा सकती है। हालांकि सूखत में यह असाधारण बात नहीं है। भरुच पर भी यह तथ्य लागू नहीं होता तथा दक्षिण के कुछ भागों में भी यह स्थिति नहीं है। किसी भी बात का खडन करने के लिए एक नहीं अनेक प्रमाण अपेक्षित होते हैं। स्थानीय लोगों की कृषि पद्धतियां उनके व्यापक एवं परंपरागत अनुभव पर आधारित होती हैं अतः उन्हें सहज रूप से ऐसे ही विरोध का स्वर छेड़ कर खडित नहीं किया जा सकता। १९

अब मलबार की कृषि का विचार करें। उत्तरी भारत से यहा की कृषि में अनेक प्रकार की भिन्नताएँ हैं। मलबार में नहीं उगाये जाते ऐसे अनेक धान्य तथा गेहूँ उच्चर में उगाये जाते हैं। भूमि भूमि की सतह और फसल इन तीनों बातों में भिन्नता है। भारत के विभिन्न भागों में कृषि में भिन्नता है जिसका कारण ऋतु, हवामान और भूमि की भिन्नता है।

मलबार में कृषि महत्त्वपूर्ण और प्रतिष्ठाप्राप्त व्यवसाय है। यहा समृद्धि है और कृषि में लोगों की रुचि भी है। साथ ही जिस पर उसका जीवन और वैभव आधारित है उस व्यवसाय को समझने की कला भी है। अतः अपने श्रमिकों का मार्गदर्शन करने हेतु वे योग्यता प्राप्त हैं। नायरों में कई लोग स्वयं हल चलाते हैं। कुछ भूस्वामी किस्तानों को अपनी खेती पट्टे पर देकर कराते हैं तथा पट्टे से प्राप्त रकम से अपनी आजीविका चलाते हैं। लेकिन उनमें से कुछ लोग कुछ भूमि पट्टे पर न देकर अपने पास सुरक्षित रखते हैं तथा उस पर खेती करते हैं। कुछ के पास बड़े-बड़े विशाल फार्म भी होते हैं। यहाँ भूमि की व्यवस्था तथा देखभाल कत्रीब-कत्रीब वैसी ही है जैसी कि हमारी यूरोप की है। फार्मों का आकार एक जोत से लेकर बीस जोत का होता है। धिरमिर लोग मुख्य रूप से श्रमिक के रूप में काम करते हैं लेकिन और श्रमिक भी होते हैं। हर जागीर में धिरमिर कुछ निश्चित सख्या में होते हैं। कुछ बड़े बड़े फार्मों में धिरमिर पुरुषों महिलाओं और बच्चों की सख्या ५० से १०० तक होती है। बैलों और गायों की सख्या भी इन्हीं गुलामों की सख्या के लगभग समान होती है। कुछ केस्तान वेतन से नौकर रखते हैं जिनमें प्रायः कारीगर या मुकादम भी होते हैं जो कि गेप मजदूरों से काम करवाते हैं स्वयं नहीं करते हैं। इस व्यक्ति का स्वरूप एवं कार्य हमारे फारिंदा या मुकादम जैसा होता है।

भारत में कृषि कार्य को बड़ा ही उत्तम कार्य माना गया है कृषि कार्य की यहाँ

बड़ी प्रतिष्ठा एवं सम्मानजनक स्थिति है। भारत के अन्य भागों में किसानों के पास प्रायः धन दौलत एवं समृद्धि भी खूब देखी जाती है। उन्हें देखकर हमें अपने देश के भू स्वामियों एवं किसानों की स्मृति ताजा हो जाती है।^{२०}

मै मलबार के कृषि कर्म का समस्त विवरण यहाँ प्रस्तुत नहीं करूँगा। यह संलम्ब सारिणी में समुचित रूप में व्याख्यायित किए गए हैं। तथापि एक विवरण देना आवश्यक है। भूमि को सामान्यतः अच्छी तरह से बाढ़ लगाकर उपविभाजित किया गया है। लम्बे सँकरे तथा सुंदर दिखनेवाले आकर्षक रूप में विभाजित किए गए खेत वास्तव में प्राकृतिक विभाजन जैसे लगते हैं। कृत्रिम विभाजन छोट छोटे हैं। इन्हें सिंचाई की सुविधा के उद्देश्य से विभाजित किया गया है। लोगों के खेतों को निर्दिष्ट करने के लिए भी कई बार ऐसा किया गया है। ये खेत इन विभाजनों एवं उपविभाजनों से दीर्घायताकार एवं अत्यंत साफ-सुथरे हैं। धान रोपने के लिए रोपने से पूर्व जमीन को दो बार जोती जाती है। परिस्थिति के अनुसार कभी कभी तीन बार भी जोतते हैं। पहली क्रिया यह होती है कि वे खेतों को मेडों तक पानी से लबालब भर लेते हैं और ऊपर से बहकर बाहर निकलने देते हैं। इसके किनारे करीब दो फीट चौड़े होते हैं और जमीन की ऊपरी सतह से ऊँचे होते हैं। उनके बीच पानी तो भरा ही जाता है। इन खेत की मेडों का पगड्डी के रूप में उपयोग किया जाता है। उनके बिना लोमों को खेतों के पानी और कीचड़ भरे स्थानों में से होकर गुजरना पड़ता है। उन्हें इन खेतों में या तो देखभाल के लिए या श्रमिकों के कार्य का निरीक्षण करने के लिए आना ही पड़ता है। धान के खेत में पानी का स्तर विशिष्ट स्थिति पर निर्भर करता है। यह छह इंच से लेकर एक फुट तक होता है। कई बार डेढ़ फुट तक भी होता है।

कुछ किस्मों में धान के खेत में पानी भरकर दूसरी बार जोतने तक रखा जाता है। तत्पश्चात् यह गीली मिट्टी और पानी से मिश्रित होकर कीचड़ जैसा बन जाता है। इस स्थिति में हल चलाने के लिए पशुओं का अधिक उपयोग किया जाता है। पानी से भरे होने से सर्वप्रथम खरपतवार झाड़ू झखाड़ तथा घास सड़ जाती है और धान के पौधों के लिए उर्वरक खाद के रूप में परिवर्तित हो जाती है। वनस्पति के सर्वाधिक आवश्यक कारक तत्व के रूप में पानी ही तो है। रोपे जानेवाले धान के बीज को हमेशा नहीं तो कई बार तो २० से ३० घंटे तक पानी में आधा बुझाया हुआ रखा जाता है। बाद में इसे ढेर बनाकर कई दिनों तक रखा जाता है। इस स्थिति में यह उगकर थोड़ा बड़ा हो जाता है। धान की रोपाई के लिए तैयारी कर ली जाती है। पशुओं का उपयोग हल चलाने आदि में किया जाता है। समतल खेत को बनाने खेत

की प्रत्येक वस्तु को पानी में कीचड़ में मिलाकर सखाकर उसे खेत में ही समजित करने में इस का बड़ा उपयोग है। इसके बाद खेत की रोपाई करने से पूर्व अनावश्यक पानी को खेत से बाहर निकाल दिया जाता है। उसके बाद धान के पौधे की रोपाई की जाती है।

धान के बीज को मूल जगह बोकर उन्हें पहले उगाया जाता है। जब बीज उगकर जमीन से कुछ इंच ऊपर तक बढ़ जाते हैं तब उन्हें उखाड़कर छोटे छोटे गट्टर बना लिए जाते हैं। गट्टर बनाकर पुन उसी खेत में उन्हें मिट्टी पानी के साथ रख दिया जाता है। इन पौधों को रोपा जाता है। रोपने कि क्रिया हाथों से की जाती है। यह कार्य सामान्यत महिलाएँ करती हैं। रोपाई करने के उपरांत खेत को धान के लगभग पकने के समय तक पानी से पुन भर दिया जाता है। इसके बाद खेत के किनारों को अतत काटकर पानी बाहर निकाल दिया जाता है।

सामान्य रूप से कहा जाए तो इस पौधे के वृत्त के तीन हिस्से पानी से ऊपर रहेते हैं। बगाल में इसकी प्रक्रिया इससे अत्यंत भिन्न तरह की होती है।

मलबार में धान की पचास से भी अधिक किस्में पैदा की जाती हैं। प्रत्येक किस्म को उसके विभिन्न नामों और विशिष्ट गुणों से जाना जाता है। फसल उगाने की विभिन्न पद्धतियों का उपयोग भी किया जाता है। धान की कुछ किस्मों को पहाड़ों पर उगाया जाता है। उनकी सिंचाई की आवश्यकता नहीं होती। इन्हें पूनम या मोदन कहा जाता है। ये पकते समय अन्य पौधों की अपेक्षा अधिक लम्बे होते हैं। इसकी एक अन्य प्रजाति भी होती है जिसकी छंटाई करने की बात भी बताई जाती है लेकिन यह प्रजाति मलबार में पैदा नहीं होती। इस सूबे में उगाए जाने वाले चावल की विभिन्न किस्मों का विवरण इस आलेख के अंत में सारिणी के रूप में दिया गया है।

मलबार के दक्षिणी भाग उत्तरी भाग की अपेक्षा अधिक उर्वर हैं। दक्षिणी भाग कई बार एक वर्ष में या कभी कभी १४ महीनों में तीन फसलें पैदा करने के योग्य है। जबकि दूसरा बहुत कम ही मात्रा में दो से अधिक फसलें पैदा करने के लिए भी उपयुक्त है। कई भागों में मात्र एक ही फसल वर्ष में पैदा की जाती है।^{२१}

एक प्रकार का घावल यहाँ दूसरे स्थानों की अपेक्षा जल्दी पकता है। यह विभिन्न डिग्री के तापमान में ही पकता है। अत रोपाई और कटाई का दूसरे प्रांतों की तरह एक मौसम नहीं होता। उनकी विशिष्ट स्थिति और विशिष्ट मिट्टी ही इसका कारण है। मलबार के कृषि कर्म में कृषक का कृष्य कौशल इससे सिद्ध होता है कि वह विशिष्ट पद्धति से विशिष्ट अच्छी भूमि को तैयार करता है। उसने यह भी खोज कर ली है कि

बीज बदलना भी उपयोगी होता है। लेकिन चावल की एक फसल उगाने के पश्चात् दूसरी फसल निरंतर उगाई जा सकती है। पहाड़ी भाग की धान की फसल को काटने के लिए आठ से नौ महीने लग जाते हैं। और वह भी जलमग्न खेतों में पैदा होती है लेकिन मलबार में वर्ष में तीन फसलों की जाती हैं। पहाड़ी भाग की फसल भाय्य के अधीन होती है क्योंकि यह वर्षाऋतु पूर्णतः अनुकूल होने पर ही की जा सकती है। ऊपरी भूमि पर वे नियमित आवर्तन के साथ खेती करते हैं। ऐसी स्थिति में वे हरी फसलें भी उगाते हैं जिनमें कुछ दलहन होते हैं तथा जिंजेली या इलू होते हैं। इन पहाड़ी भागों में वे खेतों को प्रायः सात बार जोतते हैं। लेकिन मलबार में चावल की फसल ही बहुतायत से पैदा की जाती है। वे गन्ना तथा अरहर की दाल भी पैदा करते हैं। यहाँ की जलवायु समस्त सभी प्रकार के उष्णकटिबंधीय पौधों के लिए उपयुक्त है।

उत्पादन में बहुत अधिक बढ़ोतरी में यहाँ की गर्म जलवायु का व्यापक रूप से हिस्सा होता है। पूरे वर्ष का मौसम उर्वरकम है। अलग होने का सबसे बड़ा कारण ममी और बारिश का कम होना है। जब पानी की नियमित आपूर्ति ठप्प हो जाती है तो भी जीवाणुहीन फसल पैदा होने से कोई भी रोक नहीं सकता। मलबार में बड़ी मुश्किल से शायद ही कभी ऐसी स्थिति आई हो। इस संबंध में भारत के सभी अन्य भागों की यही स्थिति है। मलबार में धान की फसल वर्ष की सभी ऋतुओं में देखी जा सकती है। साथ ही इसकी प्रत्येक स्तर पर प्रगति भी देखी जा सकती है। इससे अधिक समृद्धिशाली एवं रोचक कुछ भी नहीं हो सकता। इस प्रांत की झलक सुंदर मोहक एवं वैविध्यपूर्ण है। एक ही झलक में खेत में रोपाई के दृश्य एक साथ देखे जा सकते हैं एवं दूसरे खेत में पौधों के पानी से ऊपर तक बढ़कर लहलहाने के दृश्य दिखते हैं। अन्यत्र फसल पूरी तरह से पकी हुई दिखती है।

मलबार के लोग दो तरह के हलों का उपयोग करते हैं। दूसरे की अपेक्षा पहला भारी होता है। लेकिन दोनों ही हलों की एक समान सरचना होती है। मलबार के हल में केवल एक ही हत्था होता है यह स्थिति विचित्र ही है कि दक्षिण फ्रांस सुफॉल्टक एवं शोटलैंड द्वीपों के हल में भी इसी तरह से एक ही हत्था होता है। यह एक ऐसा दृष्टांत है जिसमें समानता अनुकरण करना न होकर रुचि एवं यत्नना की एकरूपता है। हमें यह देखकर अत्यंत आश्चर्य होगा कि इतने सुदूरवर्ती भागों में रहनेवाले लोगों ने ऐसी विभिन्न स्थितियों में एक दूसरे के समान सोच के अनुसार एक जैसी पद्धति विकसित की और इस अनिवार्य औजार की एक समान सुसंगत सरचना की हो। हम इस बात

का केवल इतना सा उत्तर दे पाएंगे कि इसके कुछ व्यावहारिक या काल्पनिक फायदों के कारण उन्होंने यह बनाया होगा और उनकी आदतों ने इसे उनके अनुकूल बना दिया।

यहाँ खेती करने में बहुत कम अड़घने हैं। यूरोप में कोई भी किसान एक ही सिद्धांत का पालन करेगा। उनका हल उनकी जमीन की प्रकृति के अनुसार तथा उनके द्वारा किए जाने वाले कार्य के अनुसार होगा। गेहूँ की फसल पैदा करने के लिए जुताई के लिए प्रयुक्त हल धान की फसल पैदा करने लिए खेत की जुताई करने के लिए अनुकूल नहीं होगा। विभिन्न प्रकार के पशुओं को हल में एक साथ जोतने को मलबार में नीचा नहीं माना जाता। मोझेस ने इझरायल के लोगों का एक बैल और एक गधे को हल में एक साथ जोतने से नैतिक दृष्टि से मना किया है और कहा है कि असमान पशुओं को हल में एक साथ मत जोतो।

मलबार के हल को दो बैल खींचते हैं और एक व्यक्ति उन्हें जोतता है। किसान सूर्योदय से पहले काम करने के लिए खेत में जाता है और सूर्यास्त तक वहाँ काम करता है। वहीं वह अपना भोजन करता है तथा पेड़ की छाँह में आराम कर लेता है। उसकी पत्नी तथा बच्चे उसका साथ देते हैं।

हिंदू कृषकों के हलों की तरह ग्रीकों एव मिस्रवासियों के हलों में फाल नहीं होती। दक्षिण फ्रान्स में तथा गर्म देशों में इसी प्रकार के हल प्रयुक्त होते हैं।^{१२२} इसी अनुमान के आधार पर कहा जा सकता है कि जुताई का आरम्भ भी उन्हीं देशों ने किया होगा जिनकी जमीन हल्की तथा गीली मिट्टी युक्त रही होगी।^{१२३}

एशिया के लोगों की तरह ही प्राचीन काल के लोगों ने जुताई में केवल बैलों का उपयोग किया। ग्रीक जो कृषि के अविष्कर्ता के रूप में बघू को मानते हैं और कहते हैं की वही पहला व्यक्ति था जो सर्वप्रथम भारत के बैलों को यूरोप में लाया।^{१२४} हम इसके माध्यम से कह सकते हैं कि खेतों में हल चलाने की कला भारत से आई है।

मक्का की फसल की कटाई हिसिया से की जाती है। इस कार्य को पुरुष एव महिला दोनों करते हैं। इसे सूखे रूप में खेत में बहुत दिन तक नहीं रखा जाता। इसे खेत के एक भाग में डालकर पुरानी साधारण पद्धति से इसके ऊपर बैलों को घलाकर दानों को अलग निकाल लिया जाता है। इस पद्धति का उपयोग देश के उन्हीं प्रांतों में हो सकता है जहाँ मौसम नियमित है तथा धूप खूब पड़ती है। दाने निकालना सुखाना तथा हवा से उससे कचरा अलग निकालकर साफ करना आदि काम एक

साथ किए जाते हैं। अनाज को घर में टोकरियों या बोरियों में भरकर बैलगाड़ियों में लाया जाता है। इसे घर लाकर बड़ी बड़ी टोकरियों में भर दिया जाता है जिन्हे अदर की ओर से गाय के गोबर से लीप कर सुखा लिया जाता है। यह इसलिए किया जाता है ताकि उसे बाहर से हवा न लगे तथा अनाज में कीड़े न लगें। अन्त में इसे बड़े बड़े कोठारों में भर दिया जाता है। भारत के कुछ अन्य भागों में टोकरियों को जमीन में नीचे दबा दिया जाता है। लेकिन ऐसा केवल वहाँ किया जा सकता है जहाँ जमीन शुष्क है तथा जहाँ पानी नहीं आ सकता है। मलबार में यह नहीं हो सकता।

मलबार में स्थानीय लोग पहिएवाली गाड़ियों का उपयोग नहीं करते। सामान आदि ठोने में समग्र श्रम बैलों तथा लोगों द्वारा ही किया जाता है। पर्शिया में अफगान भी ऐसा ही करते हैं।^{२५} इन देशों के लोगों को आखिर कौन सी बात इन अत्यंत उपयोगी फलाओं का उपयोग करने से रोकती है ? वे लोग अपने पड़ोसियों को इनसे लाभान्वित होते हुए अवश्य देखते होंगे। वे यह भी देखते होंगे कि वे अपने द्वीपों का व्यवहार बैलगाड़ियों से करते हैं। रथों का उपयोग तो लोगों ने युद्ध में खूब किया है। देश की स्थिति तथा मलबार की धान की फसल बैलगाड़ियों के उपयोग के लिए अनुकूल नहीं है। इन बाधाओं को प्रत्येक स्थिति में आड़े नहीं आने दिया जा सकता परन्तु इन पर हावी होना भी बहुत मुश्किल है।

यह बात स्पष्ट ही है कि जमीन की प्रकृति की कृषक द्वारा फसल के निर्धारण में अत्यंत महत्वपूर्ण भूमिक होती है। भारत में जमीन की उर्वरता पानी की उपलब्धता आवधिक रूप में नियमित वर्षा तथा जमीन की फसलदायकता पर निर्भर होती है। किसी भी देश में इसका विशिष्ट रूप से होना जमीन के लिए आवश्यक होता है। जहाँ जमीन आधा वर्ष कठोर एवं ससक्तशील होती है वहाँ इस तरह की उपजाऊ भूमि हो सकती है। समुद्रतट की बालुई भूमि इसका अपवाद है।

मलबार में जमीन को तीन किस्मों की फसल पैदा करने के लिए उपयुक्त पाया गया है। वे अपने निरर्थक को निम्नलिखित प्रयोगों और प्रक्रिया के माध्यम से इस रूप में रखते हैं।

प्रथम किस्म को पशीमा कूर कहा जाता है। यह किस्म उर्वरता एवं उपजाऊपन की दृष्टि से सबसे उत्कृष्ट कोटि की होती है जो बहुत अधिक समृद्ध मिट्टी से सरपित होती है। इसको सापेक्ष गुणधर्मिता से अवगत होने के लिए वे लगभग एक पत्र गहरा गड्ढा खोदते हैं। इसे वे इतना ही चौड़ा बनाते हैं। यदि मिट्टी इस कोटि की है तो गड्ढा खोदकर जो मिट्टी निकली है वह पुनः पूरी की पूरी गड्ढे में नहीं समाएगी।

शेष बच जाएगी। स्थानीय लोग बताते हैं कि किस्ती भी प्रकार के प्रयासों से यह गटे में नहीं भरी जा सकेगी। यह मिट्टी अत्यंत चिकनी होती है। इसीलिये उसे पार्श्व कहा जाता है। 'कूर' का अर्थ है 'तुलना में'।

दूसरे प्रकार की भूमि को राशि पशीमा कूर' कहा जाता है। समान या मध्यम किस्म की जमीन को यह नाम दिया जाता है। इसकी गुणवत्ता को निर्धारित करने के लिए वे पहले की तरह ही एक गड्ढा खोदते हैं। लेकिन गड्ढा पूरी तरह से भर जाता है तथा शेष खेत के स्तर में ही समरूप दिखाई देता है। यह मिट्टी भी हाथों में चंगलियों से घिपकती है। इस मिट्टी में भी हाथ सनते हैं लेकिन इस मिट्टी की आसजकता पहली किस्म की मिट्टी के समान नहीं होती। अतः यह राशि' गुणसूचक विशेषण है जो कि मिट्टी और बालू के मिश्रण के लिए उपयोगी होता है जो पहली किस्म की मिट्टी के साथ संयोजित रूप में रहता है।

तीसरे प्रकार की जमीन को राशि कूर' कहा जाता है। राशि कूर' शब्दावली 'रहितता' के अर्थ की बोधक होती है। यह अत्यंत हल्की मिट्टी होती है। इस तरह का गड्ढा खोदकर प्रयोग करने से जब इसे गड्ढे में भरा जाता है तो इससे गड्ढा भरता नहीं। इस मिट्टी में ढीली बालू होती है।

अत्यंत विलक्षण होते हुए भी यह कम रोचक विषय नहीं है। ये अनुभव लॉर्ड फैन्स के मिट्टी के उर्वरता विषयक सिद्धांतों में भी ठीक इसी तरह से समाहित हैं। वे कहते हैं कुछ में जमीन में खोदे गए गड्ढे से निकाली गई मिट्टी से उन्हें पुनः भरने पर वह गड्ढा नहीं भरता तथा कुछ में भरने के उपरांत भी मिट्टी बचती है। पहली में मिट्टी में उर्वरता की मात्रा कम होती है इसमें हाथ से समतल करने पर गड्ढे के वे निशान गायब होकर उस खेत के समतल के साथ वे ऐसे समतल हो जाते हैं जैसे वहाँ थे ही नहीं। उर्वरता की प्रामाणिकता दूसरी में होती है इसमें मिट्टी जैसे फूल जाती है तथा उस गड्ढे में भरने पर आनुपातिक रूप में बढ जाती है।^{२१} साथ ही यह भी समान रूप से उल्लेखनीय है कि मलबार के किसान का यह प्रयोग सर एच डेवी के दार्शनिक पर्यवेक्षण के समान ही सिद्ध होता है कि जमीन की उर्वरता उसके द्राय नमी को अवशोषित करने की शक्ति के ऊपर आनुपातिक रूप से आधारित होती है जिसे एलुमिना या शुद्ध मिट्टी कहा जाता है। वे कहते हैं कि भूमि जिसमें उर्वर होती है वह इस कारण से होती है। इसी में जोड़ते हैं कि जिस जमीन की मिट्टी में बालू की मात्रा अधिक होती है वह पूर्णतः अनुर्वर होती है।^{२२}

यह इतनी विशिष्ट बात है कि हिन्दू कृषकों ने विज्ञान का यह सिद्धान्त समझा

भी है और उसको क्रियान्वित भी किया है।

यह देखा गया है कि यद्यपि हिंदू मुख्य रूप से शाकाहारी भोजन करते हैं वे उद्यान विज्ञान से अत्यंत कम जुड़े हुए होते हैं तथा उद्यान भी कम ही लगाते हैं। इस मौसम में समग्र देश ही अत्यंत मनोरम एवं मनोहर बगीचे के सदृश दिखाई देता है। यहाँ प्रकृति ने ऐसी बहुत सी मनोहर घीर्जे स्वतः ही प्रदान की हैं जिन्हें अन्यत्र पाने के लिए बहुत अधिक प्रयास करने पड़ेंगे। उनकी सयमी आदतें बड़ी ही सरलता से सट्ट हो जाती हैं। वे थोड़े में ही सतोष प्राप्त कर लेते हैं। एक छोटा सा स्थान ही उनकी आवश्यकतानुरूप समस्त आवश्यक पौधों को उगाने के लिए पर्याप्त होता है। ये पौधे भाजी या ब्रेसिका प्रजाति के होते हैं। मिर्ची या लालमिर्च उद्यान भाजी ककड़ी एवं कद्दू, कुछ पुष्प आदि उनके छोटे से बगीचों में मुख्य पौधे होते हैं। यह केवल इसलिए होता है क्योंकि इन घीर्जों की उन्हें अपने दैनिक खाद्य के रूप में आवश्यकता होती है। समय बचाने के लिए वे अपने घर के आसपास के छोटे से बगीचे में ही इन्हें उगा लेते हैं। ककड़ी नीबू, कद्दू, बैंगन मिंडी दालें अरबी आदि अधिक व्यापक पैमाने में पैदा किया जाता है। इन्हें सामान्य खेतों में नियमित फसल के रूप में पैदा किया जाता है। विशेष रूप से अरबी मलबार में खूब उगाई जाती है। लेकिन मक्का एवं फलदार वृक्ष मुख्य आकर्षण बिन्दु होते हैं। मलबार की जमीन कछारी भूमि है।

वे ऋतु और मौसम के परिवर्तन को बड़ी सावधानी पूर्वक ताड़ लेते हैं। पूर्णिमा तथा शुक्लपक्ष में वर्षा तथा ओस अधिक प्रचुर मात्रा में पड़ती है अतः यहाँ के किसान इस ऋतु में अपने अधिकांश कृषि कार्यों में व्यस्त रहते हैं।

ऋतु की समाप्ति के लिए ज्योतिषी को पूछा जाता है। ज्योतिषी मौसम की परिगणना करते हैं। यह निरा अधविश्वास नहीं है अपितु उनकी भविष्यवाणी के आधार पर चलने पर तथा मौसमी परिवर्तनों को ध्यान में रखकर की गई फसल बड़ी ही अच्छी होती है। इसके पीछे सम्भवतः बहुत से कारण निहित हैं। हम यह भी जानते हैं कि यूरोप में भी ग्रहों की गणना के आधार पर पहले ऐसे अनुमान लगाए जाते थे और बीज बोने से पूर्व किसान इस विषय में पूछताछ करता था। ज्योतिष गणना के अनुसार सही राय मिलने से पूर्व उन्हें खेत में बीज बोने के लिए मनाही की जाती थी।^{१२८} भारत की तरह यूरोप में भी ज्योतिषी ग्रहों की गणना करके ज्योतिषविद्या के आधार पर मौसम के बारे में पूर्वानुमान लगाते थे तथा भविष्यफल लिखते थे।

प्राकृतिक इतिहास में ब्रेकन कहते हैं कि यदि चंद्रकला में वृद्धि के साथ बोया

या काटा जाए तो बीज बाल नाखून झाड़ियों तथा जड़ीबूटियों बहुत जल्दी बढ़ती हैं।

मलबार के लोग अपने आचलिक रंग में पूरी तरह से रगे हुए होते हैं। नायर तथा नम्बूद्री एक दूसरे से एक खास दूरी पर रहते हैं। ग्रामीण समाज की एक खास विशिष्टता उनका पृथक वास है। यह एक ऐसी जीवन पद्धति है जिससे गाँव में एक चपवन जैसी अनुभूति की जा सकती है। यहा श्रम की भावना प्रवर्धित होती है। जब उनके पास अपने पशुवृद को घारा खिलाने के लिए पर्याप्त स्थान नहीं होता है तो वे पास वाले की सहमति से अपने चारागाह को बढा लेते हैं।^{२९} यह की जीवन जीने की पद्धति है। आसान परिस्थितियों में वे इन्हें अपनाते हैं। मलबार के गाँवों तथा घरों को साफ सुथरा देखकर हम इसका अनुमान लगा सकते हैं। इन्हीं परिस्थितियों का मनुष्यों पर असर पड़ता है। इससे धूल एव गदगी और बढ़ू से मुक्ति मिलती है। साथ ही व्यक्ति सिर से एड़ी तक साफ सुथरे कपड़े पहनता है तथा बड़ा ही साफ-सुथरा दिखता है। इसी तरह की स्वच्छता देश के सभी भागों में देखी जा सकती है। यह सफाई उनकी कृषि में भी प्रदर्शित होती है। घर खूबसूरत एव अच्छे ही नहीं होते बल्कि प्रकृति के रूप में स्वर्ग की छतरी के सदृश होते हैं जिसमें वे बड़े आनंद से रहते हैं। सर्वत्र अपनी आँखों के समक्ष भव्य एव उर्वर प्राकृतिक दृश्य होते हैं। इस उद्देश्य के लिए वे और सुधार करके फलदार एव छायादार वृक्ष लगाते हैं जिनकी शीतल छाया में अधिक विश्राम करके तरोताजा अनुभव करते हैं।

पेंजर जनरल सर अलेक्जेंडर वॉकर सन् १८२०

सन्दर्भ

- १ गोम्युट खड १ पृ ८५
- २ एडिनबर्ग रिव्यू, सं ६७ पृ २०१
- ३ उस तरह की बेगार सभी निरंकुश सरकारों में सेवा के रूप में बरकरार रही। इस तरह की इष्टम के विरुद्ध सेवा प्राचीन ग्रीस में भी प्रचलित थी। इसे बेगार कहा जाता था।
- ४ हल एवं समस्त औजारों की आकृतियों अध्याय १३ में (ये मूल कृति में नहीं हैं। संपादक)
- ५ मैं ने जब सैनी के लिए तीन बार पुताई की बात की तो मेरी बात बढ़ी ही मुस्किल से मानी गई। यदि जमीन विशेष रूप से अधिक सख्त हो तो वे चार बार और कई बार तो पाँच बार भी भरते हैं। बर्क के पत्र।
- ७ कैप्टन ए. रीबर्टसन का अत्यंत महत्वपूर्ण कृषि विषयक ज्ञापन देखिए।

- ८ मेरा मानना है कि यह वनस्पति रजक है।
- ९ इस प्रयोग के इतिहास की जड़ें मुंबई की कुछ हस्त ही की बस्तियों के क्षेत्र में मिलनी चाहिए। लेकिन अब यहाँ इस तरह की खेती होती है या नहीं इस संबंध में कुछ नहीं कहा जा सकता। भीषण सूखे के मौसम में डॉ गिस्कर ने रजक इतनी अधिक फसल उगाने के लिए बोया कि अश्वारोही सेना में घोड़ों के लिए इसकी प्रचुर मात्रा में आपूर्ति हो सके। उन्होंने इसी तरह से रजक उगाने के लिए अन्य लोगों को भी परामर्श दिया लेकिन उनके परामर्श को किसी ने नहीं माना। मेरा अपना मानना है कि हरे चारे का लगातार उपयोग इनमें आपत्तिजनक माना जाता था। इसी ऋतु में उन्होंने देखा कि घोड़ों को चारे के रूप में गाजर खिलाई जा रही थी अतः उन्होंने अश्वारोही सेना में गाजर की आपूर्ति के साथ साथ रजक की भी आपूर्ति की। लेकिन अन्य तरह की घास की परंपरा आपूर्ति मिलने पर इन दोनों की आपूर्ति बंद कर दी गई। वर्तमान समय में बहुत से सखन अपने पशुओं के लिए रजक लगाते हैं। यदि इसमें नियमित रूप से पानी दिया जाए तथा इसकी समय समय पर निर्यात भी कर दी जाए तो प्रत्येक २०-२५ दिन के अंतराल पर इससे नियमित रूप से रजक की कटाई पशुओं को हरा चारा खिलाने के लिए की जा सकती है तथा बड़ी ही जोरदार फसल प्राप्त होती है। भारत के लोग इसी तरह की एक अन्य वनस्पति भी इसी उद्देश्य से लगाते हैं जो बड़ी ही पौष्टिक गुणवत्ता वाली प्रकृति की होती है तथा इसे भी प्रत्येक महीने उपयोग हेतु कट्टा जा सकता है लेकिन यदि इसे अधिक बढ़कर सूखने दिया जाए तो फिर यह दुबारा अपने आप नहीं बढ़ती। इसके संबंध में सूखा पड़ने के समय बापू मेहता ने मुझे बताया तथा वे अभ्युत्थान से इसके बीज भी लेकर आए। इसे सम्प्रसादापूर्वक उगाया गया लेकिन जब इसे पूरी तरह से बढ़कर कट्टा गया तो यह फिर नहीं बढ़ा। हस्त ही में सूखे के समय खानदेश में गुजरात को मीने बीज भेजे जाने के लिए कहा लेकिन जो कुछ भी भेजा गया वह मिला नहीं। मुझे इस समय उस वनस्पति का नाम याद नहीं आ रहा लेकिन गुजरात के लोग इससे सुपरिचित हैं।
- १० दक्षिण में गुजरात की छुटना में भी अच्छी खेती की जाती है तथा इस प्रांत के लोग प्रत्येक दृष्टि से बड़े ही बुद्धिमान स्वामिभूमी आत्मनिर्भर एवं नैतिक गुणों से परिपूर्ण होते हैं। अतः मुझे सदेह है कि बंगालियों को मास्तव में किंतु दृष्टि से वंशियों के रूप में प्रस्तुत किया जाता है।
- ११ कर्नस विन्डस का इतिहास खंड १ पृ २०९ सम्प्रति टिप्पणी जानकर ही देनेवाली है। उनके स्वतंत्र अध्ययन एवं परीक्षण की यह परिणति है। इससे प्रदर्शित होता है कि भारतीय कृषक आधुनिक कृषि व्यवस्था के अधिकतम प्रबोधित सिद्धांतों का प्रणेता है।
- १२ लॉर्ड कैन्ट
- १३ घान के खेत में सदैव कृषक की अधिकतम योग्यता के अनुसार खाद डाली जाती है। वे इसमें खर्चा करना नहीं चाहते हैं। कौन्स क्षेत्र में किसान खेत में पत्ते झाड़ू झाड़ू एवं सूखी घास आदि को भी जला डालते हैं। मुंबई में भी घान के खेतों में इसी उद्देश्य से सूखी घास बने जस्ताकर उपयोग किया जाता है। यह खाद भी बिना किसी परेशानी या खर्च के ऐसे ही नहीं मिल जाती। इससे भी अधिक विचारणीय यह यह है कि इसमें कृषि के बारे में कृषक की बिरा

तथा कुशलता ही दिखती है।

- १४ जिसका उपयोग ईंधन के रूप में किया जाता है।
- १५ खानदेश में इस तरह के कई सारे कर्म किए गए थे जिन पर अत्यधिक खर्चा किया गया था। परन्तु कई वर्षों में यह के प्रांतों की स्थिति पहले ही ही उगाए जाने से उनका कार्य समुचित रूप में पूरा न किए जाने के कारण उनसे बहुत से नष्ट हो गए तथा जिनके अब अवशेष मात्र बचे हैं लेकिन मुंबई रखकर भारी खर्च करके उनकी मरम्मत का कार्य करा रही है।
- १६ इस दृष्टि से प्रभावित होकर हमें मानना पड़ेगा कि भारत में मुसलमान धूल मिलकर शांति पूर्वक ढंग से धैर्यपूर्वक रहने की दिशा में प्रवृत्त थे तथा किसी अन्य देश के मुसलमानों द्वारा कहीं भी जाने पर उनके स्वयं को स्थापित करने की मंशा की तुलना में भारत के मुसलमान यहाँ की संस्कृति एवं सुधारवादी स्वरूप में कहीं अधिक रच पच गए थे।
- १७ ब्रेस का 'ट्रैवेल्स' देखें।
- १८ बंगाल के कृषि कर्म विषयक श्री कोल्लडूक कथन। बंगाल में जमीन की असाधारण अनुर्वरता हिंदू कृषकों के लिए संभवतः अनुकूल नहीं है। वह खूब समृद्ध है। पोर्लैण्ड के उद्योगों में भूमि की प्राकृतिक उर्वरता से गेहूँ की लहलहाती हुई खूब अच्छी फसल पैदा होती है। परिणाम यह है कि कृषि कर्म की पद्धति अत्यंत अदृढ़ एवं उपेक्षा पूर्ण है। स्कॉटलैंड में पुनः कृषि प्रकृति के भरोसे कुछ-कुछ तो है तथा वहाँ अत्यधिक क्षमसाध्य ढंग से कृषि कर्म के किये बिना कुछ भी प्राप्त नहीं होता। अतः कृषि जैसे क्षेत्र में बहुत अधिक उत्कृष्ट सुधारों की खूब आवश्यकता है।
- १९ दिनांक ९ अप्रैल १८२० के एक पत्र का सार। वास्तव में यह प्रक्रिया एक तरह की खासी परती भूमि से संबंधित है।
- २० मसबार के फार्मों के संबंध में कुछ विलक्षण एवं रोचक स्थितियों वाले विवरण के लिए डॉ. बछानन को देखिए। उससे एक औचित्यपूर्ण एवं सक्षिप्त सार तैयार किया जा सकता है। डॉ. बछानन भी मसबार के कृषि के संबंध में सकारात्मक दृष्टिकोण के साथ प्रकाश डालते हैं। इस देश में दमनकारी स्थिति नहीं थी यहाँ सरकार को किसी भी प्रकार के किसी भी कर्त लेने की आवश्यकता भी नहीं थी।
- * यहाँ छोड़ दिया गया है। - संपादक
- * यहाँ छोड़ दिया गया है। - संपादक
- २१ मसबार की उर्वरता तथा भारत के अन्य भागों की उर्वरता के संबंध में एक बार मेरा ध्यान एक उस स्थानीय अधिकारी के साथ हुई बातचीत से आकर्षित हुआ जो दक्षिण मसबार के दूरदरज के भागों में मेरे साथ कार्यरत था तथा जो बंगाल के ऊपरी सूबे से आया था। उसका नाम बलदेव सिंह था। यह नाम मेरे लिए ऐसा है जिसका स्मरण करने में अब भी खुशी से झूम उठता हूँ। वह छह फीट ऊँचा अत्यंत सुंदर युवक था। वह एक बहादुर सिपाही था। अपने देश के लोगों की चारित्रिक विशेषताओं के अनुकूल ही बलदेवसिंह अपने प्रांत की स्थानीय विशेषताओं की बातें मुझे कहता रहता था। वहाँ की प्राकृतिक उर्वरता की बातें भी करता था क्योंकि इसकी मोहकता एवं आनंद का उसने वहाँ खूब उपभोग किया था। मैं ने एक

बार बलदेव सिंह से पूछा कि 'तो बलदेव ऐसी क्या बात थी कि आपने अपने सुबहकाल प्रांत के समस्त आनंदों को त्यागकर यहाँ आने की सोची ? मेरे अचानक पूछे गए प्रश्न से वह सकम्पका सा गया लेकिन एक क्षण के पश्चात् उसने उत्तर दिया मैंने अपना प्रांत इसलिए छोड़ा कि मैं आश्चर्यजनक एवं विस्मयकारी चीजों को देख सकूँ और जब मैं यहाँ से लौटूँ तो वहाँ के लोगों को इनके बारे में बता सकूँ। आप मन्त्रार के बारे में यहाँ अपने लोगों को क्या बताएँगे ? 'बलदेव ने जो कहा वह उसकी मानसिक स्थिति को व्यक्त करने वाला था। उसने कहा 'मैं उन्हें बताऊँगा कि मैं एक ऐसे प्रांत में रह रहा हूँ जहाँ वर्ष में तीन फसलें पैदा की जाती हैं।' लेकिन बलदेव कभी अपने प्रांत में लौट नहीं सका।

२२ गोगेट (Goguet) भाग १ पृ ११

२३ यही

२४ यही

२५ मेरा विचार है कि इन तथ्यों को श्री एस्किन्स्टोन ने अपने कब्रुल के विवरण में प्रस्तुत किया है लेकिन इसके परीक्षण की अपेक्षा है क्योंकि इस रोचक कार्य का अभी तक कोई परीक्षण नहीं किया है।

२६ श्री फार्मर पृ ३६७

२७ सर हम्फ्रे डेवी का रसायनशास्त्र।

२८ बाउन की भारी पुट्टियाँ कॉलमेला

२९ लॉक।

१३ दक्षिण भारत की बुवाई कृषि

अभी तक मैं बुवाई के हल को आधुनिक यूरोपीय आविष्कार मानता था लेकिन कुछ समय पूर्व एक खेत से गुजरते हुए मैंने एक व्यक्ति को एक बुवाईवाले अत्यंत साधारण से हल से कार्य करते हुए देखा। उसके समझ में पूछताछ करने पर पता चला कि इसका उपयोग यहाँ सामान्य रूप से होता है। यही नहीं तो इसका उपयोग वहाँ अनादिकाल से किया जा रहा है। इससे मैंने उनके कृषि की पद्धति के विषय में कुछ आगे भी पूछताछ की। मुझे पता चला कि बुवाई के हल का उपयोग यहाँ व्यापक रूप से इन्नाकोण्डा जिले में चने के सिवाय सभी फसलों के लिए किया जाता है। तम्बाकू कपास एवं एरण्डी की फसल के लिए भी इसी पद्धति का उपयोग किया जाता है। इस प्रथा में वे बुवाई के हल तथा सामान्य हल के अतिरिक्त अन्य प्रकार के दो और हलों का उपयोग करते हैं। इनमें एक हल में बुवाई के हल के समान ही समस्तार फाल होती है। यह बुवाई के हल की तरह ही कार्य करता है। इसकी फाल जमीन में लगभग सात से आठ इंच गहरी अदर घुसती है। एक ही बार में तीन तीन सूराख होते हैं। वे इसलिए होते हैं कि मिट्टी अच्छी तरह से जुतकर नरम बन जाए कि उसमें बोया हुआ बीज पड़ सके और जब बीज अदर पड़े तो दोनों किनारों की मिट्टी उसे ढक भी दे और बीज मिट्टी के अदर दब जाए। इस हल द्वारा खेत को इस तरह से जोतकर बोया जाता है कि खेत में जुताई की क्याचित ही कोई लकीर दिखाई दे पाती है। बोया गया बीज जब अकुरित होकर आठ या दस इंच बढकर बढ़ा हो जाता है तब दूसरे प्रकार के हल का उपयोग किया जाता है। यह बीच में चगे हुए खतपतवार को काट फेंकता है साथ ही अनाज की जड़ को थोड़ा और ऊपर ला देता है। शब्दों के माध्यम से इस स्थिति को व्यक्त करना मेरे लिए मुश्किल ही होगा। अत यदि आप चाहें तो मैं आपके पास इन हलों को भिजवाने के साथ साथ एक व्यक्ति भी भेज दूँगा जो व्यावहारिक रूप से आपको इस क्रिया को समझा देगा।

इस बुवाई के हल के बारे में मैं कुछ खास कारणों से विचार करने के लिये विवश हुआ हूँ। इसका एक लाभ तो यह है जो पेटेंट लिए गए हल में बिलयुस ही नहीं

है। मैं ने कुछ पुस्तकों में पढ़ा है कि पेटेंट किया गया बुवाई का हल त्रुटिपूर्ण है क्योंकि इससे बुवाई के समय बीज जमीन की मिट्टी में समान रूप से नहीं गिरता है। इसके लगभग अठारह इंच के लम्बाई की तथा दस इंच चौड़ाई के अलग अलग टुकड़ों की संरचना होती है जिसके ऊपरी सिरे पर एक इंच चौड़े छेद का एक पोला बाँस लगाया जाता है जो लगभग तीन फीट लम्बा होता है। ऐसे तीन बाँस इसमें लगाए जाते हैं जिनका ऊपरी सिरा एक साथ समान ऊँचाई का होता है। इन्हें त्रिकोण की आकृति में हल की नीचे की लकड़ी की फाल के साथ सटा दिया जाता है। इस उपकरण के इससे सटाने से यह एक जगह स्थिर रहता है तथा इसे एस्ती से कसकर बाँध दिया जाता है। जिससे यह हल की मूँद के नीचे वाले भाग के पिछले बाहरी भाग के साथ सट जाता है तथा उस हल का ही एक अंग बन जाता है।

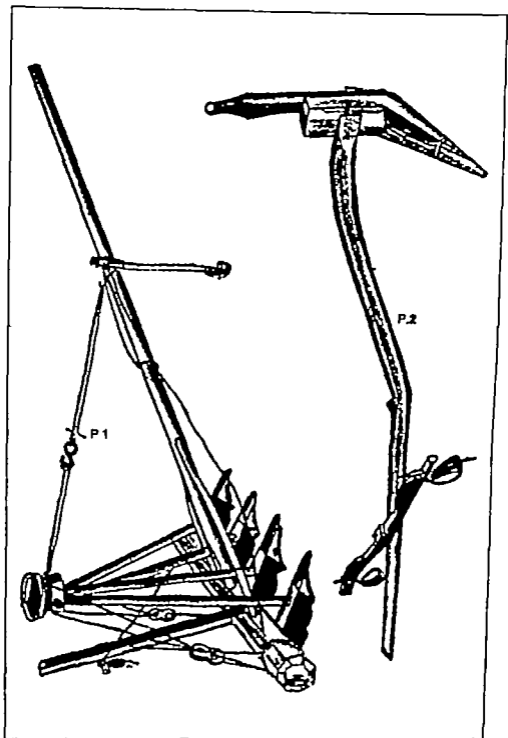
इस हल को बुवाई के समय उपयोग में लाने में बाँस के ऊपर लगे हुए कप को एक साथ बीज से भर नहीं जाता है। उसमें हाथ से दाना खला जाता है। इसमें दाना खालने का कार्य महिला द्वारा किया जाता है जो कि हल की बायीं तरफ चलती है। उसके पास बीज की एक धैली लटकी होती है जिससे वह मुट्ठी भर बीज लेकर इस कप के अंदर एक एक बीज किन्नकाली जाती है। बीज किन्नकाने का काम वह अपने सीधे हाथ से करती है। वह बीज को इन तीनों कपों में किन्नकाने का कार्य अपनी उँगलियों के सहायन से इतनी अच्छी तरह से करती है कि तीनों छेदों में होकर समुचित अनुपात में बीज जाता है। जब उसके सीधे हाथ की मुट्ठी में बीज खत्म होने को होता है तो वह लटकी हुई बीज की धैली से तुरत बाँए हाथ से भर लेती है। वह अपने दाएँ हाथ को कभी भी कप से बाहर निकालकर बीज नहीं निकालती क्योंकि हल तो चल रहा होता है और अगर वह सीधे हाथ को बीज की धैली में खालकर बीज निकालेगी तो इस बीच हल आगे बढ़ जाएगा और उतना स्थान बीज से खाली रह जाएगा तथा बीज गिरेगा ही नहीं। इस बुवाई के हल के समान अन्य किसी प्रकार के हल की सहायता से बुवाई इतने समान ढंग से नहीं की जा सकती। यह हल अंग्रेजी पद्धति की बुवाई के हल की त्रुटि से निजात पाने के लिए सर्वाधिक उपयुक्त हल है। वर्तमान समय में इंग्लैंड में उपयोग किए जा रहे हल के स्थान पर इस बुवाई के हल का उपयोग करने से उपयोगिता के साथ साथ यह होगा कि इस बुवाई के हल के कार्य नियोजन में दो व्यक्तियों के एक साथ कार्यरत रहने की आवश्यकता होगी। यह मैं उन लोगों पर छोड़ता हूँ जो इस विषय में सभ्रद्ध हैं। फिर भी जब इस विषय पर विचार विमर्श किया जाएगा तथा कप में बीज किन्नकाने के लिए महिलाओं द्वारा किए गए श्रम

की बात सोची जाएगी तथा इस पद्धति से कितने समय में एक एक भूमि कि बुवाई की जाएगी तो शायद इसे बुवाई पर होने वाले अतिरिक्त खर्च की वजह से तो बिल्कुल भी निरस्त नहीं किया जाएगा क्यों कि इस पर खर्च नगण्य होगा। इस हल को पहली बार खरीदने के लिए कुछ शिलिंग ही खर्च करने होंगे जबकि पेटेंट किया गया बुवाई का हल बहुत अधिक महंगा है।

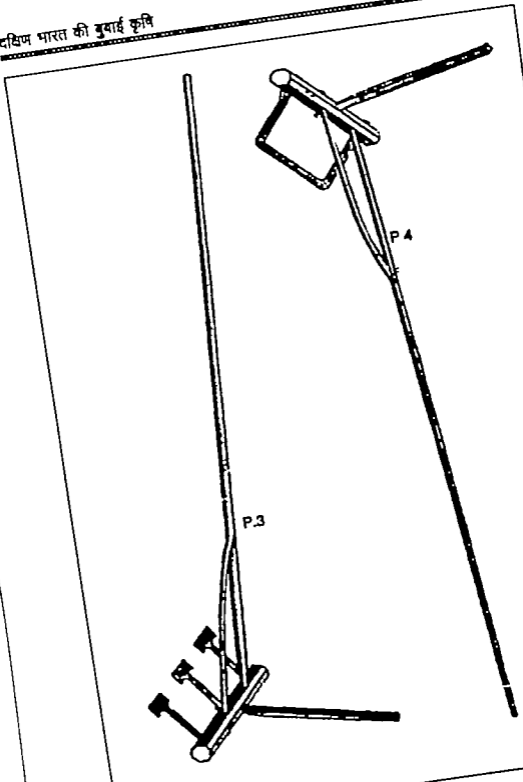
एक सज्जन इस समय मेरे पास आए हुए हैं। उन्होंने मुझे बताया है कि उनके दादाजी अपनी जमींदारी के कुछ भाग पर स्वयं खेती करते हैं। उन्होंने बुवाई की कृषि को बार बार करने के दौरान यह अनुभव किया कि बुवाई का यह हल बीज को मिट्टी के अंदर इतने असमान रूप में डालता है कि बीज एक तरफ हो जाता है। उन्होंने अब अपनी इस दृढ़ धारणा के आधार पर इस बुवाई की पद्धति में और अधिक उत्कृष्टता का समाहार करते हुए बुवाई की एक गोल गड्ढी का उपयोग किया है जिसमें कई छूटियाँ लगी हैं। इन में एक सीध में छिद्र किए हुए होते हैं जिनमें से होकर जमीन में मिट्टी के अंदर बीज हाथ से गिराया जाता है। यह अत्यंत धकानेवाला काम होता है। उसने मुझे यह भी बताया है कि इसमें कुछ त्रुटियाँ भी हैं क्योंकि जब बुवाई के काम में बर्षों की सहायता ली जाती है तथा ठंडी के मौसम में जब गेहूँ के दाने अपने हाथों से इसके माध्यम से बोए जाते हैं तब वे इनके प्रत्येक छेद से गिराते हैं तो अत्यंत फुर्ती के कारण अधिक दाने गिरा देते हैं। तथापि बहुत से लोग इस हल का उपयोग करना आज भी पसंद करते हैं। क्या ऐसा कोई बुवाई का समस्तरी फालवाला हल इल्लैठ में भी कहीं उपयोग किया जा रहा है मुझे ज्ञात नहीं है। परंतु कृषि में जुड़े लोगों के लिए इसका उपयोग लाभकारी ही सिद्ध होगा। मुझे इस सभ्य में एक अन्य जानकारी भी अपेक्षित है कि क्या इल्लैठ में लोग बोए गए अनाज के उगने के पक्षघात खरपतवार एवं झाड़ झखाड़ को समूल नष्ट करने के लिए इस प्रकार के किस्ती औजार का उपयोग करते हैं। यह औजार तीन छोटी छोटी ममूटियों को हल के पैंने भाग के साथ समान दूरी पर लगा कर बनाया जाता है।

मैंने जो तीन कृषि औजार भेजे हैं उन्हें देखकर आप अच्छी तरह समझ सकेंगे कि पश्चिम में जिस तरह की बुवाई पद्धति का आज भी उपयोग किया जा रहा है वह इस पद्धति की तुलना में संभवतः अनावश्यक ही है। मैं लिखकर यह सब नहीं समझा सकता हूँ।

आपको कृषि बोर्ड के साथ इस सभ्य में पत्राचार करना चाहिए। आपको इस बात पर भी विचार करना चाहिए कि आपके यहाँ इन तीन कृषि औजारों का उपयोग



आकृति १



आकृति २

कृषि में किया जाना चाहिए। मेरा मानना है कि मैं आपको जो सेंट भेज रहा हूँ उसे आप कृषि बोर्ड को अवश्य भेजेंगे। तथापि आप यह भी पाएँ कि इनका किन्ती न किन्ती प्रकाशन में अवश्य उल्लेख किया जाए। इस विषय पर यूरोपीयों को अवश्य जानकारी होगी। परंतु मैं ऐसा पहला यूरोपीय व्यक्ति हूँ जिसने इस पर पूरी तरह से ध्यान दिया है। मुझसे पहले किन्ती भी व्यक्ति ने इसका न तो उल्लेख किया है न मैंने कहीं इसे देखा है।

(हीन हर्लॉ क्व सेंट लंदन में कृषि बोर्ड को विधित्त प्राप्त हुआ तथा इन तीनों हर्लॉ के रेखाचित्र (उपयुक्त विवरण के साथ) कृषि बोर्ड के पत्राचार' (१७९७) के प्रथम खंड में प्रकाशित हुए। इन रेखाचित्रों को यहाँ आरेख १ एवं २ के रूप में दिया गया है। - संपादक)

ज्यूरिकोर्ट १० जनवरी १७९६

यह चावल पैदा करने वाला देश नहीं है। मद्रास के पश्चिमी भाग में कर्नाटक के एक व्यक्ति ने मुझे बताया कि सामान्य रूप से धान के बीज बोकर उनसे गट्टर बनाने तथा उन्हें हाथों से खेत में रोपे जाने की सामान्य पद्धति कि तुलना में वहाँ अत्यंत उत्कृष्ट पद्धति का प्रयोग किया जाता है।

उसने बताया कि वर्षाक्रवु के आगमन पर खेत जब पानी से लबालम भर जाते हैं तब उसकी अच्छी तरह से जुलाई की जाती है। उसमें मुवाई वाले हल से बीज बोकर इसे प्रकृति के हाथों छोड़ दिया जाता है। इसमें पानी भरने दिया जाता है। इसमें पानी भरता रहता है जिससे श्रम की बहुत ही बचत होती है। पानी इसमें इसलिए भरा हुआ रखा जाता है कि यदि किसी वर्ष कम बारिश हो तो भी श्रम अधिक न करना पड़े।

उसने मुझे बताया कि मद्रास के पश्चिमी भाग में मुवाई पद्धति का आंशिक रूप से उपयोग किया जाता है। मुख्य रूप से धनी एवं धनुर किसान ही इस पद्धति का उपयोग करते हैं। मैंने उससे पूछा कि ऐसी क्या बात है कि गरीब किसान इतनी लाभकारी पद्धति का उपयोग नहीं करते हैं? उसने मुझे बताया कि वहाँ के लोग गरीब एवं अज्ञान हैं। इस तरह की पद्धति का वे गरीब किसान आखिर कैसे उपयोग कर पाएँ जिनके पास कम से कम तीन हट्टपुट बैल नहीं हैं क्योंकि इस पद्धति का उपयोग करने के लिए हल जोतने के लिए तीन बैलों की आवश्यकता तो होती ही है। एक बैल मुवाई के हल के लिये एक बैल सादे हल के लिये और एक बैल आकस्मिक आवश्यकता के लिये। साथ ही कमजोर एवं मरियल बैल किसी भी काम के नहीं होते हैं। कमजोर बैल धान के खेत में हल नहीं खींच सकते हैं क्योंकि हल

को सीधे चलाए जाने की आवश्यकता होती है। इसी कारण से यह पद्धति अत्यन्त उपयोगी होने पर भी सामान्य रूप से धान की खेती में प्रयुक्त नहीं की जाती। इस जिले में चने को छोड़कर बाकी सभी फसलों को पैदा करने के लिए बुवाई कृषि कर्म का ही उपयोग किया जाता है। मैं इस आलेख को समाप्त करने से पूर्व सन का भी उल्लेख करना चाहूँगा जिसकी उत्कृष्टता कपास से जरा भी कम नहीं है। मैं ने देखा कि खरपतवार एव झाड़ु झाड़ु का इतना जम्हा मामूटी हल से एक ही घण्टे में काटा गया था जिसे काटने में उनके मजदूरों को पूरा दिन लग जाता है।

यह कपास बौनी किस्म का होता है। इसे बुवाई के हल के माध्यम से बोया जाता है। मैं ने एक खेत में एक अन्य प्रकार की जुताई देखी थी जिसमें करीब तीस हफ्त दूरी पर जोता गया था। मैं समझता हूँ कि हाथ से बुवाई करने के लिए इतनी दूरी पर जोता गया होगा। यह जुताई सामान्य हल से की गई थी। इसी तरह एरण्डी के बीज भी बोए जाते हैं जिसमें बुवाई हेतु जुताई एक गज की दूरी पर की जाती है। संक्षेप में एक भी अपवाद के बिना इस जिले में प्रत्येक कृषक द्वारा बुवाई की पद्धति से कृषि कर्म किया जाता है।

१४ रामनकपेठ मे लोहे के कारखाने

लक्षमपुरम लोहे के कारखाने की मेरी पिछली रिपोर्ट के सदर्थ में लोहे जैसी किन्सी भी वस्तु के प्रति ध्यान आकर्षित होते ही सहज प्रवृत्ति के अनुसार मेरे मस्तिष्क में भी वही विचार पुनः घूमने लगते थे जिन्हें मैं ने पहले उस कार्य के द्वारा विवेचित विश्लेषित किया था तथा मैं इस कार्य के दौरान यह भी विचार करके कार्यरत था कि विज्ञान की इस शाखा से या भारतीय लोह उत्पादन से आवश्यक लाभ प्राप्त होगा जिससे प्रेरित होकर मैं प्रथम अवसर मिलते ही कार्य में प्रवृत्त हो गया तथा इस प्रकार का कार्य अन्य स्थानों पर भी देखने लगा। जबकि मुझे यह भी आशा थी कि इससे इस कार्य के लिए सर्वथा अनुकूल अन्य स्थानों के सभ्य में भी पता लगाया जा सकेगा जिसके परिणाम स्वरूप ऐसे कारखाने लगाए जाने के विषय में सोचा जाए तो उसमें पूर्ण सफलता अवश्य प्राप्त होगी।

मन्नाविल्ली की हीरा की खानों के पास घूमने जाना इस में सहायक सिद्ध हुआ क्योंकि मैंने चलते चलते नूजीद जमींदारी में कई स्थलों पर आम उपयोग के लिए लोहा छुटाया तथा मन्नाविल्ली के लिए समीपतम स्थल को कुछ स्पष्ट कारणों से दूसरे सुदूरवर्ती स्थलों की अपेक्षा अधिक पसंद किया। यह रामनकपेठ था जो नूजीद से उत्तर में तीन कोस की दूरी पर स्थित था। वहाँ से इस स्थान के लिए रास्ते के अधिकांश भाग में घने जंगल हैं जहाँ रास्ते में एक बहुत बड़ा जलाशय है जिसमें वर्षा की ऋतु में खूब पानी भर जाता है जिससे उससे आसपास बहुत अच्छी तरह से धान की फसल पैदा की जा सकती है। उसके लिए वहाँ कुछ लोग चाहिए जो इस कार्य में प्रवृत्त हो सकें।

जंगल के इस सघन भाग में बहुत बड़ी संख्या में पनई ताम्र के वृक्ष हैं जहाँ पहले बड़े गाय तथा अत्यंत अधिक जनसंख्या होगी।

ऊँची भूमि की जमीन पर कृषि की भी जाती है तथा नहीं भी की जाती। यह जमीन ककड़ और मिट्टी मिलकर बनी है जो कि प्रायः इस तरह की है जिसे लोग रावडा अर्थात् ककड़ मिश्रित मिट्टी कहते हैं।

रामनकपेठ में नूजीद की तुलना में भवन भी अधिक अच्छे हैं। गलियों अपेक्षाकृत काफी चौड़ी हैं तथा स्थानीय प्रचलन के अनुसार घर अच्छे एवं बड़े हैं। गाँव की बसाहट अत्यन्त सुंदर एवं आकर्षक रूप में सुव्यवस्थित है। इसके समीप अत्यंत विशाल जलाशय है। गाँव की दक्षिण दिशा में रहने वाले निवासियों को अत्यंत आनदानुभूति होती है। इसके पूर्व में अत्यंत ही समीप पहाड़ियाँ हैं। इसके दक्षिण की ओर एक प्रकार की रगभूमि का मनोरम दृश्य उभरता है। इस तरह से गाँव के लोगों के ये रमणीय आवास हैं। इसके समीप ही लोहे के अयस्क की खदानें हैं। अकाल पड़ने से पूर्व यहाँ ४० से भी अधिक लोहा गलाने की भट्टियाँ थीं। बहुत बड़ी सख्या में चाँदी एवं ताँबे के व्यवसाय से जुड़े लोग थे जो कि अत्यंत समृद्ध थे लेकिन उनके परिवार के अब बचे लोग अत्यंत गरीब हैं तथा अत्यंत दयनीय स्थिति में हैं।

लोहे की खदानें गाँव की उत्तरी दिशा में एक मील दूरी पर तथा पहाड़ी से आधामील दूरी पर स्थित हैं जहाँ से वे कच्चा लोहा टोकरियों में भरकर गाँव के समीपवर्ती भाग में स्थित भट्टियों में लाते हैं। पहले उन्हें इसके नजदीक कच्चा लोहा मिल जाता था। लोहा पिघलाने वाले लोग लक्षमपुरम की भाँति न स्वयं लोहे की खदानों में काम करते हैं न अपना कोयला जलाते हैं। वे खदानों से टोकरियों में भरकर लानेवालों से लोहा खरीद लेते हैं तथा पहाड़ियों से लानेवाले श्रमिकों से वे कोयला खरीद लेते हैं।

कच्चा लोहखनिज ज़मीन के प्रथम स्तर के नीचे (जो कि पूर्वोत्तिखित विवरण के अनुसार ककड़ एवं बालू से निर्मित होती है) परत के रूप में होता है। मोटाई में मुश्किल से छेठ फुट मोटी यह परत होती है। ये परतें समस्त परिमाण में कम परिमाण में होती हैं। कई बार ये परतें दो फीट से भी अधिक चौड़ी तथा मोटाई में दो से चार फीट तक होती हैं। इस कच्चे लोह खनिज को बड़ी आसानी से निकाला जाता है क्योंकि यह गोल पत्थरों के रूप में होता है जो एक दूसरे से अलग होते हैं। लक्षमपुरम की तरह गलनीयता भी किन्ती भी तरह से घूना के साथ मिश्रित करके प्राप्त नहीं होती है। या गुणवत्ता में वृद्धि करने के लिए किन्ती भी प्रकार की दूसरी तरह की मिट्टी का उपयोग भी नहीं किया जाता। यद्यपि यूरोप के अन्य किन्ती प्राकृतिक सामान्य कच्चे लोहखनिज की तुलना इससे नहीं की जा सकती तो भी ये हेमाटाइट के लगभग समान हैं। इसके अपने कई गुण हैं जिनमें से एक गुण यह है कि मिगोए जाने पर यह धिमटे की धार की दरारों से चिपकता है तथा यह इतने अच्छे कर्जों में परिवर्तित किया जा सकता है कि इससे उत्कृष्ट कोटि का घूर्ण बना लिया जाता है जिसे एसिड के साथ

मिलाए जाने से कुछ मात्रा में सिलिकामय सम्मिश्रण होता है तथा इसमें गेरुआ मिट्टी के साथ सिलिकामय सघन सीमेंट की पूर्ण मात्रा में कुछ पत्थर होता है जिसे ये लोहा पिघलाने वाले लोग अनुपयोगी मानकर फेंक देते हैं। मेरे पास चुम्बक पत्थर न होने से नहीं कह सकता कि इसमें लोहा सगलनीय स्थिति में होता है या नहीं लेकिन यदि मैं इस सबघ में अनुमान का सहारा लूँ तो इसमें आधी मात्रा में होता है। कुछ प्रबुद्ध खनिजविदों ने मेरे तथ्यों को स्वीकार किया इसलिये मुझे अपने इस अनुमान से सतोष है। मैंने लक्षमपुरम् के कार्य को अपनी रिपोर्ट में केवल अभिप्राय के रूप में व्यक्त किया था।

खदानों के बाहरी दिखावे के बारे में मैं कुछ नहीं कह सकता लेकिन कुछ दूरी से देखने पर वे एक लोमड़ी की नाँद जैसी दिखती हैं। अकाल से पहले कुल मिलाकर ४० भट्टिया थीं जो अब घटकर केवल १० रह गई हैं। ये किसी भी तरह से लक्षमपुरम् की भट्टियों से भिन्न नहीं हैं न उसकी पद्धति अलग है।

सामान्य रूप से वे जिस कोयले का इस हेतु उपयोग करते हैं वह सामान्य कोयला होता है जिसे डॉ रॉक्सबर्ग निमोसा सुद्र (और जेन्दु सान्द्रा) का कहते हैं जो मुझे बताया गया है कि समीपवर्ती पहाड़ियों में प्रचुर मात्रा में उगता है। तथापि पर्याप्त मात्रा में वे अन्य प्रकार की लकड़ी का उपयोग भी अच्छी तरह से करते हैं। कोयले के चार बोरे एक रूपए दो आने में बिकते हैं। प्रत्येक गलन भट्टी के लिए इतनी मात्रा में कोयले की आवश्यकता होती है। कच्चे लोहे की एक टोकरी फा एक दम्ब होता है जो कि एक भट्टी के लिये १२ चाहिये। कच्चे लोहे के छोटे छोटे टुकड़े नहीं किए जाते अपितु खुदाई में जैसे प्राप्त हुए वैसे ही भट्टी में झोंक दिये जाते हैं। अयस्क को मात्र दो बार ही निकाला जाता है। अंतिम बार उस समय निकाला जाता है जब वे धाँकनी चलाना बंद कर देते हैं।

भट्टी में पुनः ये धीजें डालने के सम्बन्धमें विशेष रूप से कोयला डालने के सम्बन्ध में वे लक्षमपुरम् के लोगों से अधिक समझदारी से व्यवहार करते हैं। वे प्राप्त की जाने वाली धातु को भट्टी से बाहर निकालने से एक घंटे से भी अधिक समय पूर्व भट्टी में ये धीजें झोंकना बंद कर देते हैं।

इससे चिपके हुए अयस्क को गरम करके और हथौड़े से पीट करके दूर करने के बाद यह प्राप्त सामग्री दो रूपए की एक मन बिकती है। बिकने में सुगमता के लिए वे इसके छोटे छोटे दो दो पाँच के टुकड़े बना लेते हैं। यह दिखता तो क्या सा है लेकिन बड़ी मृदु प्रकृति का होता है अतः इसे बड़ी आसानी से उपयोग में लिया जा

सकता है। वे वर्ष भर इस चलाने के कार्य में प्रवृत्त रहते हैं तो भी इसकी आपूर्ति की अपेक्षा माग कहीं अधिक ही होती है।

इसमें कोई सदेह नहीं कि कंपनी यदि बड़े पैमाने पर इसमें लगना चाहती है तो इस स्थान के प्रति ध्यान देना ही चाहिए। यहां कच्चा लोह खनिज कम कीमत पर आवश्यक मात्रा में प्राप्त किया जा सकता है। समीपवर्ती पहाड़ियों से प्रचुर मात्रा में कोयला हेतु लकड़ी प्राप्त की जा सकती है। और इससे भी अधिक प्रसन्नता की बात यह है कि यहाँ से बहुत सारे लोग इस व्यवसाय में लगने के लिए तत्पर हैं जिन्हें ठेके पर रखने की व्यवस्था से भी काम कराया जा सकता है। यहाँ इस हेतु खर्च भी कम आता है।

भट्टी को चलाने के लिए इस समय नौ लोगों की आवश्यकता होती है जो मुख्य रूप से धौंकनी आदि कार्यों को करते हैं लेकिन इस पुरानी पद्धति तथा उपस्करों में थोड़ा सुधार भी आग और पानी या दोनों के माध्यम से बड़ी आसानी से किया जा सकता है जिससे नियोजित करनेवाले लोगों की संख्या आसानी से कम की जा सकती है।

इस गाँव के अतिरिक्त नूजीद में ऐसी छह अन्य खदानों युक्त स्थान हैं जिनका लोहा अत्यंत गढ़ा हुआ होता है जिनके बारे में अभी मैं नाम से अधिक कुछ जानता नहीं हूँ लेकिन जैसे ही मुझे इनका परीक्षण करने का अवसर प्राप्त होगा तथा इसी प्रकार के अन्य कार्यों के बारे में पता चलेगा तो मैं अपनी शक्ति का पूरा उपयोग कर इस विषय पर लोगों का ध्यान आकर्षित करूँगा ताकि मैं अपनी जानकारी से प्राप्त सूचनाएँ आपके समक्ष रख सकूँ।

डॉ. बेन्जामिन हेईने १ सितम्बर १९९५

अकाल के कारण जो अनवस्था हुई उसके परिणाम स्वरूप यह ठेका प्रबंधन की व्यवस्था हुई। डॉ. हेईने ने इसका विवरण देते हुए लिखा है कि उन्हें अजनबियों के लिए बोझा बोना पड़ता था (उद्याहरणार्थ ब्रिटिश सेना तथा ब्रिटिश असीनिक अधिकारियों के लिए) तथा वे एक गाँव से दूसरे गाँव तक ऐसे समय में बोझा बोने के लिए जाया करते थे। इसने भी इस तरह की ठेका प्रबंधन पद्धति को बढ़ावा दिया। - संपादक

१५ मध्य भारत में लोहा निर्माण की पद्धति

बंगाल सरकार ने १८२८-२९ में मुझे मध्य भारत की विभिन्न लोह खदानों के परीक्षण का कार्य सौंपा इसलिये मुझे लोहे के निर्माण की भारतीय पद्धति को जानने का अवसर प्राप्त हुआ। ईस्ट इंडिया कंपनी के सम्माननीय निदेशक मन्त्र के समक्ष मैं अपने पर्यवेक्षणों के परिणाम प्रस्तुत करने की अनुमति चाहता हूँ। मैं इसमें विशेष रूप से साधारण भट्टी तथा परिष्करण शाला के प्रति ध्यान आकर्षित करना चाहता हूँ जिसके माध्यम से पिघलाने की एवं अकार्बनीकरण की प्रक्रिया की जाती है।

ये खदानें जबलपुर बझागाँव पन्ना कटोला तथा सागर जिलों में हैं। ये भारत के मध्यभाग में अवस्थित हैं। इनके स्थान निम्नानुसार हैं।

जबलपुर की लोह खदानें

जबलपुर जिले में उत्कृष्ट खदानें अगेरिया गतना बेला मगेला जावली इमलिया तथा बझागाँव में हैं। प्रथम चार का लौह अयस्क अभ्रकयुक्त होता है जो कम जंग लगा होने पर पारदर्शक लोहे जैसा दिखता है। अगेरिया गतना एवं बेला में यह बालुकारम के साथ अतरस्तरित रूप में पाया जाता है जो मखमला (लैंटेराइट) से आच्छादित एक छोटी सी पहाड़ी से उत्खनित किया जाता है। लेकिन अन्य स्थानों पर यह जमीन की ऊपरी सतह से करीब पाँच से छह फीट नीचे लोहमय बजरीली मिट्टी से ढका हुआ खड्गमय रूप में उत्खनित किया जाता है। यह अत्यंत आसानी से पिघलता है। प्रत्यक्ष प्रयोग में ७० सेर कच्चे लोह खनिज को १४० सेर कोयला के द्वारा प्रज्वलित करके १० घंटे में ७० सेर अपरिष्कृत लोहा एक साथ प्राप्त होता है जो ४० प्रतिशत के लगभग होता है। अन्य स्थानों से प्राप्त कच्चे लोह खनिज की अपेक्षा मगेला से प्राप्त कच्चा लोह अयस्क कम आक्सीकरण युक्त होता है। गरम किए जाने पर यह बेधन सूधी को लग जाता है तथा कभी कभी स्फटिकरूप भी होता है। इसकी परत बदरी सद्गुण लाल होती है। इसकी कठोरता के कारण इसका उपयोग पिघलाकर स्टील बनाने में किया जाता है।

इसी प्रकार का कच्चा लोह अयस्क (स १३) इससे भी कम ओक्सीकरणयुक्त होता है तथा यहाँ प्रचुरता से पाया जाता है जो कि स्फटिक बजरी के साथ अतरस्तरित रूप में मिलता है और लोडी पहाड़ियों में है उस प्रकार से पहाड़ों में जमा होकर विभिन्न आकार के टीले बना देता है। इस अवस्था में यह अत्यंत घमकीला उत्कृष्ट तथा झिलमिलाता हुआ भी होता है परन्तु उसको गलाया नहीं जाता क्योंकि उसी स्थान पर और अच्छा कच्चा लोह अयस्क होता है। जावली का लोह अयस्क (स १५) लाल ऑक्साइड का गेरुई किस्म का होता है तथा अच्छा रजक होता है। यह रँगलियों पर भी गहराई से लग जाता है। इसके घब्ये कपड़ों पर पहने पर उन्हें धोकर निकालना बड़ा ही कठिन होता है। यह पहलेवाले लोह अयस्क की अपेक्षा जल्दी पिघलता है तथा प्रत्यक्ष प्रयोग में १८५ सेर लोह अयस्क को १६५ सेर कोयले द्वारा प्रज्वलित किए जाने पर दस से भी कम घंटों में ७७ सेर अपरिष्कृत लोहा प्राप्त होता है जो कि लगभग ४२ प्रतिशत होता है। यह ठोस रूप में प्राप्त होता है (स १६ एच १७) जो कि घमकीला लोह अयस्क होता है जिसे जब खदान से ताजा निकाला जाता है तब यह रक्त सदृश लाल रंग का होता है जो कि लघु पारदर्शिक एवायुक्त होता है। यह पहाड़ियों की शृंखला के सीमावर्ती प्रदेशों में पाया जाता है तथा यह स्पष्ट रूप से जमावट या शिरा के रूप में होता है जो शाणाश्म (स १८) से निर्मित घट्टान में होता है। और यह समवत इसमें फँसे रूप में होने के कारण इस प्रकार से परिवर्तित हो जाता है।

नर्मदा नदी के दक्षिणी किनारे पर ढागराय में अग्रकयुक्त लोह अयस्क स्फटिक बालुकाश्म से अतरस्तरित मोटी परत के रूप में रहता है। घट्टान को तोड़कर इसे निकाला जाता है लेकिन इसका लोह अयस्क अच्छी किस्म का नहीं होता। इसके निकालने पर हुए श्रम की कीमत एव अन्य खर्चें बड़ी मुश्किल से इसे बेचने पर निकल पाते हैं इसलिये उसे ढाला नहीं जाता।

इन खदानों का लोह अयस्क विभिन्न प्रकार का है जिसे कॉन्टे द बॉर्नन अधिकतम प्रति आक्सीकरण के रूप में रखते हैं। इसका अग्रकी प्रकार इतना अधिक उपवायक होता है कि यह लगभग घुरघुरा होता है। गेरुई किस्म प्रायः विशुद्ध ऑक्साइड होती है। सघन किस्में बहुत ही विरल होती हैं तथा ताम्रयुक्त हैमाटाइट (स १९) और भी दुर्लभ होती हैं। यह हमेशा सतह के नजदीक पाई जाती हैं तथा मंगला को छोड़ शेष सभी से उत्कृष्ट कोटि का पिटर्वा लोहा प्राप्त होता है।

बड़ागाँव लमतेरा एवं इमलिया की लोह खदानें

बड़ागाँव लमतेरा एवं इमलिया की खदानें बेल्हारी परगना के घाटी की उधरी दिशा में स्थित हैं तथा उल्लेखनीय बात यह है कि इस पर्वत श्रेणी के पास लोह अयस्क अलग प्रकार का होता है। यह सतह के पास लोहमय बालुई मिट्टी के रूप में होता है तथा किसी भी चट्टान से असम्बद्ध होता है। हालाँकि सम्योत्पन्न स्तर वास्तुकारण का होता है। इन में से पहली दो खदानों में लोह अयस्क दानेदार लगभग मटर के आकार का गोलाकार मृचिकामय (स २०) होता है जो कि लोहमय मिट्टी द्वारा ठोस पदार्थ में जुड़ा हुआ होता है। दूसरे प्रकार का लोह अयस्क टुकड़ों के आकार एवं चपटे रूप में पहले प्रकार के लोहअयस्क जैसा ही होता है (स २१) लेकिन कुछ कम सख्त होता है तथा इसके पिंड़ों को अधिक आसानी से अलग किया जा सकता है। यह बड़ागाँव के लोह अयस्क से बेहतर सिद्ध होता है क्योंकि उस में शायद सीमेंट में निहित दूधित तत्व इसे अत्यंत भंगुर बना देते हैं।

पन्ना जिले की लोह खदानें

पन्ना की उत्कृष्ट खदानें ब्रजपर के समीपवर्ती इलाकों में हैं। इनका लोह अयस्क सामान्य मृष्मय किस्म का (सं २२) होता है जो पतले से स्तर में मटियाले हेमेटाइट या लाल गेस एवं पीली मिट्टी के बीच में होता है जिसके नीचे मटियाला हेमेटाइट तथा ऊपर पीली मिट्टी होती है। इसके ऊपर तथा नीचे जमीन में यह जीम की तरह से होती है तथा पानी में घुलती है परन्तु उसकी लुगदी नहीं बनती है। पहली पानी में शीघ्रता से घुल जाती है तथा थोड़ी सी आवेशित होने पर पपड़ी बनकर अंततः चूर्ण में परिवर्तित हो जाती है। निरचूर्ण होने पर पीली मिट्टी अंग्रेजी साल रंग जैसा घटखदार रंग धारण कर लेती है तथा उन दोनों उपयोगी रंग द्रव्यों का रूप ग्रहण कर लेती हैं। सिमेरिया गाँव में एक अन्य हलकी किस्म का और भंगुर लोहा होता है जिसे गलाने पर बेहतर किस्म की धातु प्राप्त होती है।

कटोला जिले की लोह खदानें

पन्ना जिले में हीरे की खदानें हैं तथा जिस क्षेत्र में ये पाई जाती हैं उस क्षेत्र के समीप कटोला की लोह खदानें हैं। इनके बीच में केन नदी सीमा रेखा की भाँति बहती है। यद्यपि यह स्थिति मेरे इस विषय से बाहर है तथापि वह कुतूहल पैदा करती

है और शायद हीरे एव लोहमय पदार्थ के सम्बन्ध की ओर संकेत करती है। कटोला की लोह अयस्क खदानें केन और देसान नदियों के बीच कई पहाड़ियों में फैली हुई हैं। केवल एक अपवाद के साथ लोह अयस्क लाल आक्साइड की विभिन्न किस्मों से सरचित हुआ है। इसमें मिश्रित मिट्टी की मात्रा के अनुसार वह घमकदार धातु से लेकर सामान्य मृण्मय पदार्थों की तरह होती है। साथ में भेजे हुए नमूने से ही उसकी प्रकृतिका पता चलेगा।

केन नदी से आरंभ होकर पश्चिमी दिशा में आगे प्रथम खदान पेंडुआ पहाड़ी में (स २३) है लेकिन यह समाप्त होने के कारण पर है अतः मैं अमरौनिया मुझगाँव एव मोतेही की खदानों के संबंध में बताऊंगा। इन में से प्रथम एव द्वितीय (स २४) का लोह अयस्क आगे वर्णित देयरा खान के लोह अयस्क जैसा है तथा तीसरी खदान (स २५) का लोह अयस्क विभिन्न आकारों के पानी में घिसे पथ्थरों जैसा है जो कि लोहमय बालुई मिट्टी में दबा हुआ है। ये खदानें विंध्याचल पहाड़ियों की तलहटी के समीपवर्ती भागों में स्थित हैं। ये बालुकाश्म जैसी बनी हैं तथा नई समस्तरीय बालुकाश्म से अच्छादित हैं जो कि इस शृंखला में सर्वत्र पाई जाती हैं। ये लोह बटियाँ जमीन की ऊपरी सतह से करीब पंद्रह फीट नीचे पाई जाती हैं तथा खड़ों एव बालुकाश्म के टुकड़ों के साथ मिश्रित हैं। इस पर रगड़ के चिह्न दिखाई देते हैं। उनसे बनी यह धातु बहुत उत्कृष्ट नहीं है।

इससे और आगे पश्चिम दिशा में बढ़ने पर वरा की खदानें हैं जिनका लोह अयस्क (स - २६) दो प्रकार का है। एक धातुयुक्त घमकयुक्त और सघन है तथा दूसरे में मिट्टी की मात्रा अधिक है। इनमें दूसरी किस्म का लोह अयस्क पहाड़ियों के ऊपरी भागों में पाया जाता है। यह ऊपरी बालुकाश्म से बिलकुल नीचे जमा मिलता है। इसका लोह अयस्क मोतेही के लोह अयस्क जैसा भुराभुरा न होकर अत्यंत अच्छा पिटवाँ लोहा होता है लेकिन यह इतना बेहतर किस्म का होता है कि इससे बिना तोड़े पतली प्लेटें बनाई जाती हैं।

पश्चिम दिशा में लगभग और पाँच मील आगे कोटा की खदानें हैं लेकिन इनका लोह अच्छा नहीं है। अतः मैं इस जिले की और अच्छी खदानों जैसे साईगढ़ एवं चद्रपुरा की खदानों का विवरण प्रस्तुत करूँगा जो कि विंध्याचल पर्वतमाला की चोटी पर हैं तथा उस स्थान के समीप हैं जहाँ से नदियों का जल अलग होता है। ये पूर्वोद्धृत बड़ागाँव और इमलिया की खदानों के समान हैं तथा उन्हीं की तरह यहाँ का लोह अयस्क (सं २७ एवं २८) इस जिले के अन्य सभी लोह अयस्कों से प्रकृति

एवं गुण दोनों में भिन्न है। यह जमीन की सतह के अत्यंत पास ही लोहमय बासुई या बजरीली मिट्टी में एक पहली परत के रूप में होता है। इसकी परत कहीं पीली है तो कहीं पीतमय मूरी है जबकि शेष पूरा लोह अयस्क लाल है। वैसे तो यह बङ्गागँव के लोह अयस्क जैसा लगता है लेकिन इसके दाने पूर्णतः सरवित तथा इस जिले के अन्य किसी भी तरह के लोह से उत्कृष्ट एवं उच्च स्तर के हैं। इसके समीपवर्ती भाग में कोयले का स्लेटी पत्थर निकलता है। पूरी समावना है कि इन खदानों के पास कोयला मिलेगा। लेकिन ये लाभ पाने के लिए पानी का प्रबंध न होने से वे इनसे वंचित रहेंगे अतः वहाँ पानी पहुँचाने की बेहतर व्यवस्था करनी चाहिए। पश्चिम दिशा में स्थित चम्पूरुख खदानों में पिपरिया रैजकोई एवं काजरा की खदानें हैं। इसमें से पहली खदान का लोह अयस्क (स २९) कुछ कुछ साईंगड की खदान के लोह जैसा है। उसे ठीक करने के लिए सामान्यतः अन्य दो के साथ मिश्रित किया जाता है। रैजकोई (स. ३०) के लोह अयस्क में चिकनी मिट्टी का अधिक अंश होता है।

पश्चिम दिशा में और आगे बढ़ने पर बजना नगर के पास छापूर पहाड़ियाँ हैं जिनमें प्रचुर मात्रा में लोह अयस्क है। थोड़ी दूरी पर खड़े होकर देखा जाए तो ऐसा लगता है कि जैसे ये आग से जलकर काली हो गई हैं। उसकी तलहटी हरित प्रस्तरों के चमारों से छाई हुई हैं और वह अस्तव्यस्त फैली हुई है। इसकी तलहटी में कंदरा तथा खाई हैं जो बहुत गहरी हैं। उसमें २२० फीट गहरा पानी है। इसके आसपास की पहाड़ियाँ बड़ी भू-हलचल के कारण मूल पर्वत से अलग हो गईं लगती हैं। ऐसे दृश्य अत्यंत असाधारण होते हैं तथा इनकी सरचना से कुत्तल पैदा होता है लेकिन इस समय मुझे इसकी खदानों की बात करनी है जो कि सूरजपुर के समीपवर्ती भाग में बाजना कैरितगा तथा सूका की खदानें हैं। इन सभी का लोह अयस्क लगभग सघन है। इनमें से पहली (स ३२) का लोह अयस्क पहाड़ी की चोटी के भाग में है जो कि स्वाहीन अक्रिस्टलीय पदार्थों से निर्मित है तथा ऐसा लगता है कि यह लोह अयस्क वातुकारण घटान से फटकर या उसे बीधकर निकला है। दूसरा (स ३३) पहाड़ी की ऊँचाई के आधे रास्ते में सिरा के रूप में अवस्थित है तथा तीसरी (स ३४) पास के क्षेत्र में थोड़े से भाग में फैली हुई है। वहाँ भोजपुर गँव के पास लोह प्रस्तर से कुछ गोल बट्टियोंनुमा लोहमय मिट्टी निकाली जाती है लेकिन मोझेही से निकले जानेवाले लोह अयस्क के समान होने के कारण इसकी ओर ध्यान नहीं दिया जाता।

इस जिले की अंतिम खदानें सेरवा हीरापुरा तिघोर एवं मदेवरा की हैं जिनमें से सेरवा की छोटी सी खदान गँव के पास ही है। इसके लोह अयस्क (सं -३५) पर

किन्सी का ध्यान नहीं जाता। इसी तरह की अगली खदानें हैं जिनका लोह अयस्क (स-३६) इसी प्रकार का है लेकिन हीरापुर की खदान का लोह अयस्क अत्यंत उत्कृष्ट कोटि का है। इसकी माँग भी अधिक है। साथ ही यह सस्ता भी है। यह खदान अच्छी सड़क के पास होने के कारण इसका कच्चा माल प्रायः अन्य स्थान पर परिशुद्ध करने के लिए ले जाया जाता है।

पश्चिम में इससे और आगे भी देसान एव जमनी नदियों के बीच में बेलदाना सराय घौरी सागर तथा अन्य स्थानों में अन्य खदानें भी हैं। तथा उत्तर पश्चिम में कटोला से लेकर म्यालियर तक पहाड़ी के प्रत्येक भाग में ऐसी ही खदानें हैं।

कटोला खदानें केन से देसान नदी तक फैली हुई हैं। उल्लेखनीय बात यह है कि लोह अयस्क पहाड़ियों की शृंखला के अंदर हैं। ये पहाड़ियाँ इन दोनों बिंदुओं के बीच स्थित हैं जो कि उत्तरी दिशा में कभी नहीं मिलती तथा मिलती भी हैं तो बहुत ही कम इनके दक्षिण में बालुकाश्म मिलता है। पहाड़ियों का यह समूह कलिंगर एव अजेयगढ़ की पहाड़ियों के समान असंबद्ध होते हुए भी उस शृंखला के एक भाग जैसा ही लगता है। इसकी तलहटी सिनाइटिक ग्रेनाइट से निर्मित है तथा उसका ऊपरी भाग बालुकाश्म से निर्मित है। इसके बनने के पीछे बड़े ही प्रभावशाली कारक तत्व हैं। यहाँ मिलने वाला लोह अयस्क केवल एक अपवाद के सिवाय बालुकाश्म से संबन्धित है। जैसा कि मैं ने पहले लाल ऑक्साइड की किस्मों के बारे में कहा है मैं ने इसे गर्म किए बिना सूधिका को प्रभावित करते हुए नहीं पाया है। उस में भी यह केवल सघन रूप में होता है जो कि इसे जरा सा प्रभावित करता है। इसका प्रमुख घटक सद्दुषित मिट्टी है जिसका स्थानीय भट्टी वाले प्रबंध नहीं कर पाते। अतः इसका अत्यंत कम उपयोग होता है। लोह अयस्क शुद्ध करने की पद्धति भी भारत के अन्य भागों जितनी अच्छी नहीं है। ऐसा नहीं है कि वे चाहें तो अच्छी किस्म का लोहा निर्मित नहीं कर सकते। फिर भी यथार्थ यह है कि वे बाजार के लिये उपयोगी धीजें नहीं बनाते। हाँ केवल अच्छी कमाई वाले बर्तन या घरेलू उपयोग की धीजें बनाते हैं। उनकी भट्टियाँ छोटी एव बड़ी दोनों प्रकार की होती हैं। उनके पास परिशोधक कारखाने भी होते हैं जो सेंदुके के समान होते हैं। भिन्नता केवल इतनी होती है कि इनमें प्रक्रिया के दौरान उपयोग में लाया जाने वाला हवा का पाइप जबलपुर के परिशोधक कारखाने की तर्ज पर होता है।

सागर जिले की लोह खदानें

कटोला खदानों से आगे हीरापुर तक बढ़ना चाहिए जो कि बालुकार्म एवं घातु घट्टानों से निर्मित है। ये लोह अयस्क की दृष्टि से समृद्ध नहीं होती। यद्यपि सागर जिले में कुछ खदानें हैं लेकिन इससे कुछ भी गढ़ा नहीं जाता अतः इसकी ओर ध्यान नहीं देकर मैं तेंदुकरा की खदानों की ओर अग्रसर होता हूँ।

तेंदुकरा

जबलपुर की खदानों की भाँति ही तेंदुकरा की खदानें उसी घाटी में थोड़ी आगे पश्चिम दिशा में स्थित हैं। तेंदुकरा गाँव से वे डेढ़ किलोमीटर की दूरी पर हैं। ये स्तरित स्फटिक घट्टान से निर्मित पहाड़ियों की निम्न शृंखला के समीप हैं जिसमें स्पष्ट रूप से फ़ैलाव होता है। यह घट्टान लोह अयस्क की आघात्री (स १) होती है। यह शापाश्म की भाँति होती है। लोह अयस्क के निकट होने पर यह उसके विभिन्न असंख्य सिरों को बेधती है जिससे उसमें लोह ऑक्साइड भर जाता है जो कि सामान्य द्रुमाकृति दिखावट से अत्यंत भिन्न होता है। क्योंकि ये सदैव प्रत्येक के साथ प्रतिच्छेदी होकर विकीर्णित होते हैं। ये कभी भी प्रशाखी नहीं होते। और यह मिल्कुल असंभव है कि वे अतः स्पंदन से निर्मित हुए हैं।

जबलपुर की तरह यहाँ लोह अयस्क सतह के नजदीक नहीं पाया जाता बल्कि सतह से करीब ३० फीट नीचे अत्यधिक मात्रा में घट्टान के संस्तर में खोह या स्तर के रूप में पाया जाता है जो कि कई बार जमीन की हलचल से बना होता है। यह भूरा जल ऑक्साइड होता है जो कि तन्तुमय एवं सघन दोनों तरह का होता है लेकिन इनमें से पहला खूब होता है। इसका सामान्य गुण तथा दिखावट अपारदर्शी एवं मृष्मय होती है लेकिन इसमें घातुमय धमक होती है तथा यह सतत विकीर्णित होता है। इसका अत्यंत सामान्य रूप अनियत संकेंद्रित पटलिका होती है जो विभिन्न रंगों सामान्यतः पीले या पीत भूरे रंग - से रंजित होती है। कभी कभी यह स्फटिकमय होती है कभी कभी चूचुकाकार होती है। लेकिन मैं ने इस तरह की कोई अन्य पटलिका नहीं देखी। इसमें मैंगनीज एवं सिलिकेस होता है। सल्फर भी होता है। इसका निर्माण आगे बताया गया है लेकिन यह ध्यान देने योग्य है कि इससे अत्यंत उत्कृष्ट पिटर्वा सोहा पैदा होता है जो सभी प्रकार से उपयोग में आता है। इसकी और स्टील की कीमत लगभग एक समान होती है। यहाँ इसके पाँच विशिष्ट खनिजों की प्रचलित शब्दावली संलग्नक

के रूप में दे रहा हूँ। साथ ही उसके यूरोपीय पर्याय भी दे रहा हूँ। गुल्फू (स २) में समस्त जल सक्रामक बटियाँ समाहित होती हैं जो कि जलोदक एव चट्टान के बीच में आप्लावित बजरी में सतह स्तर के रूप में मिलती हैं तथा जिसके नीचे लोह अयस्क होता है। यह लोह अयस्क की मिश्रित एव निकृष्ट किस्म है।

सुरमा (स ४) को लाल रंग का होने का कारण इस नाम से जाना जाता है। सामान्यतः इसमें उपर्युक्त खनिज का मिश्रण पाया जाता है। इसमें शायद आर्सेनिक होता है अतः इसे अत्यंत सावधानीपूर्वक निकाल कर फेंक दिया जाता है। पीरा (स ३) या पीला लोह अयस्क पीली-भूरी लोहअयस्क की किस्म होती है। इसमें अन्य किस्में मिश्रित रहती हैं। यह अपने सकेन्द्रित स्तरित रंग से अलग होता है इसका सिरा पीला होता है।

काला (स ५) अर्थात् काला लोह अयस्क सघन मटमैला भूरा ऑक्साइड होता है। यह गहरे रंग का - सामान्यतः काला - होता है। कभी कभी यह धातवीय (स ६) तथा स्फटिक (स ७) होता है। इसका सिरा भूरा होता है। लोह अयस्क की यह अच्छी किस्म होती है। देवी साही (स ८) या रंगविरंगा लोह अयस्क सकेन्द्रित स्तरित किस्म (स १० एव ११) का होता है। इसका सिरा पीले ऑक्साइड के रूप में होता है। इसकी तन्तुमय प्रकृति होने पर भी यह घमकीला होता है लेकिन कभी कभी यह हीमेट (स ९) की तरह धात्विक होता है। तब इसके रेशे अत्यंत उत्कृष्ट कोटि के होते हैं और रेशमी चमकयुक्त होते हैं। इसका सिरा पीला भूरा होता है। इसे लोह अयस्क की उत्कृष्ट कोटि माना जाता है। इसका उत्पादन खूब होता है। यह अच्छा पिटवो लोहा होता है। इससे अच्छी स्टील बनती है।

काठकोयला

भारत में सर्वत्र काठकोयले का उपयोग लोहे को पिघलाने के लिए किया जाता है क्योंकि यहाँ के स्थानीय लोगों को कोयले के बारे में ज्ञान नहीं है और न उनके विद्यमान शोधक कारखानों में इसका उपयोग किया जा सकता है क्योंकि इससे बहुत अधिक कार्बनीकृत धातु को गलाना पूर्णतः अनुपयुक्त होता है। वे लोहे को पिघलाने के लिए विभिन्न प्रकार की लकड़ियों की गुणवत्ता एव प्रभाव से भली भाँति परिचित होते हैं तथा उसका ही उपयोग करते हैं जो उनके अनुभव की कसौटी पर सर्वाधिक खरा उतरता है। लेकिन मैं कि उन्हें उनकी पसन्दका पेड़ नहीं मिल पाता है अतः वे मिश्रित रूप से उपयोग करते हैं परन्तु अत्यंत निकृष्ट लकड़ी को शामिल नहीं करते हैं। अपने

शोधक कारखानों में वे विशेष रूप से सागौन मौषा या बाँस का उपयोग करते हैं। बास वे अधिक पसंद करते हैं। वे उसे सामान्यतः एक महीने तक सूखने देते हैं। वे इसका शकवाकार ढेर लागकर आग लगाते हैं। इस प्रक्रिया से बचे हुए अश का प्रयोग इसी तरह यूरोप में भी किया जाता है।

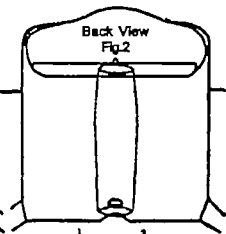
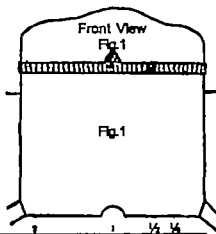
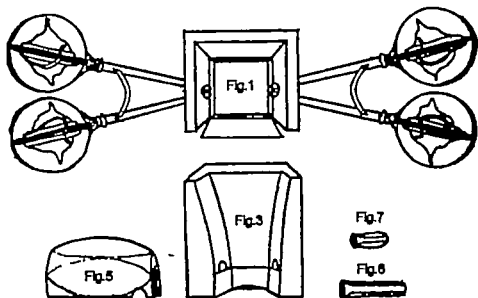
भट्टियाँ

उनकी पिघलाने वाली भट्टियाँ ऊपर से देखने में बड़ी अनगढ़ सी दिखती हैं परन्तु आंतरिक संरचना में आनुपातिक दृष्टि से बिल्कुल निश्चित होती हैं। मैं इन्हें देखकर आश्चर्यचकित हो जाता हूँ कि इन्हें बनाने वाले लोग सिद्धांत नहीं जानने पर भी कितनी सूक्ष्मता एवं परिशुद्धता साथ बना सकते हैं। देखने में ये बड़ी साधारण सी दिखती हैं। इनको नापने की इकाई मध्यमा ऊंगली की चौड़ाई होती है। इस तरह इनका आकार चाहे छोटा हो या बड़ा २० अंगुली से छोटा बनता है २४ से बड़ा। इनका अनुपात ५ ६ का रहता है। इसकी लम्बाई का औसत बड़े हाथ के लिये १९ या २० इंच तथा छोटे हाथ (क्युबिट) के लिये १६ इंच होती है।

इनका उंगली हाथ तथा भुजा के माप का कोई मानक नहीं होने से इन्हें एक छद्म से मापा जाता है। यह माप परंपरा से प्रचलित होने के कारण से इसमें असुविधा नहीं है। इनका आगे विभाजन करने की आवश्यकता नहीं है क्योंकि भुजा हाथ और अंगुली के अनुपात में ही निर्माण कार्य होता है। बड़ी भट्टी छ भाग की और छोटी पाच भाग की बनाई जाती है। भाग अर्थात् अंग्रेजी ३ २० इंच।

भट्टी की ज्यामितीय संरचना

भट्टी की ज्यामितीय रूपरेखा बनाने के लिए (आरेख-१ आकृति १ एच २) ए बी रेखा अनिश्चित होती है। यह २४ उंगुली या १९ २० इंच की बड़े हाथ (क्युबिट) के बराबर होती है। यह छह भागों में विभक्त होती है। सी पर एक लम्ब उर्ध्व रेखा निर्मित होती है। सी से 'ई' रेखा छह भागों से आगे बढ़ती है। इससे बड़े उभार का केंद्रबिंदु बनता है। यह सर्वाधिक उष्णता का बिन्दु होगा आगे ई से फ' तक और छह बिंदु निर्मित होते हैं। इनसे दहन का बिंदु चिह्नित होता है। आगे 'एफ' से 'जी' तक फिर छह भाग निर्मित होते हैं जहाँ भट्टी को सीधार्ज करने का बिन्दु मिलता है। आगे जी से 'डी' में भी दो अधिक बिन्दु मिलते हैं जो कि भट्टी की सब ऊपरी है। यह २० भाग होती है जो इंग्लिश ५ फीट ४ इंच के बराबर होती है।



Scales of 2 Cubits each 16 Fusses or 20 digits for all the Figures of this plate

Scales of feet for all the Figures of this plate corresponding with the Scales of cubits

आकृति को पूरा करने के लिए रेखाओं को आधा के समानांतर 'ई' 'एक' 'जी' तथा 'डी' बिंदुओं से मिलाएँ (आकृति-१) जिससे ऊपर के बाँए हाथ के भाग निर्मित होंगे। 'जे' बिंदु पर इसे द्विभाजित करके तथा तले में नीचे एक बिंदु पर पुन द्विभाजित करके 'एच' 'जे' को सीधे कोण में 'के' तक खींचें। यह भट्टी की (आकृति-१ के - जे) तिर्यक अक्ष पर 'सी' 'डी' की ओर समस्त समानांतर रेखाओं को द्विभाजित करती है (आकृति-२)। तत्पश्चात् ए बी छह भागों में समानांतर, 'ई' छह भागों में 'एक' पाँच भागों में 'डी' तीन भागों में विभाजित करते हैं। इन सभी बिंदुओं को जोड़ने पर भट्टी की ज्यामितीय रूपरेखा निर्मित हो जाएगी। इन भागों की समानांतर रेखाओं से ऊर्ध्वाकार भट्टी निर्मित होगी।

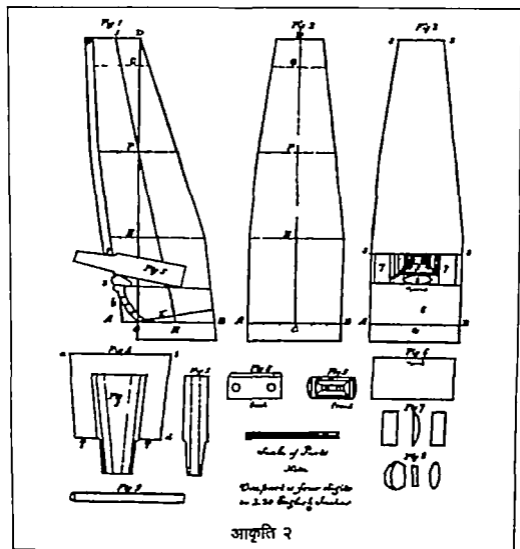
भट्टी की व्यावहारिक संरचना

इसे व्यावहारिक रूप से निर्मित करने के लिए सलमन सूची के आकार का ३ फीट गहरा गद्दा छोटा जाता है जिसके अर्धावृत्ताकार भाग में भट्टी (बी) की दीवारों (सी सी सी) को बड़ी कच्ची ईंटों से दीर्घ आकार में निर्मित करें पहला छोटा थोड़ा अनगूँसा सा दिखेगा जो कि वांछित रूपाकृति के आनुपातिक आकार का होगा। आंतरिक भाग इससे आगे होगा। गर्मी को सह सकनेवाला एक बड़ा पत्थर का टुकड़ा इसके तले में रखा जाता है। इस स्थिति में यह निरन्तर शुष्क रहता है। आगे का कर्ष्य अत्यधिक कुशल कलाकार द्वारा किया जाता है जो आंतरिक भाग की संरचना को बनाता है और इस पर मिट्टी का पलस्तर करता है। उपरि उल्लिखित माप के अनुसार वह इसे निर्मित करता है। पहले वह ऊपरी भाग को निर्मित करता है तथा बाद में मध्य भाग और अन्त में पृष्ठ भाग को बनाता है। तत्पश्चात् वह साहल को नीचे लटकाने के अग्रभाग के केंद्रबिंदु को चिह्नित करता है जहाँ पत्थर रखा जाएगा। यह साहलरेखा ज्यामितीय आकृति १ एवं २ की ऊर्ध्वाकार सी डी रेखा के साथ होगी। इस प्रकार से यह भट्टी की वांछित तिर्यकता को ही नहीं प्राप्त करता अपितु शेष बचे समस्त आवश्यक बिंदुओं को समायोजित भी करता है।

जब इस तरह भट्टी निर्मित हो जाती है तो इसे सूखने दिया जाता है और इसी बीच अन्य उपारणों की रचना की जाती है जिन्हें भारतीय गुँदरा पत्थर गेरेडी एवं अकैना कहते हैं (इनके अंग्रेजी भाषा में समतुल्य शब्द नहीं हैं) विशेष रूप से अकैना अत्यंत असाधारण उपकरण होता है (आरेख १ आकृति ४ एवं ५ एवं आरेख २ आकृति-१+)। ऊपर से देखने में यह मिट्टी के पाइप जैसा तथा नली जैसा थोड़ा आकार का दिखता है। संरचना पूर्ण होने के बाद धातु गलाने पर जब अच्छा परिणाम

निकलता है तभी इन उपकरणों का महत्व समझमें आता है। यदि ये उपकरण अत्यंत छोटे या बड़े होंगे तो इसका प्रभाव भी तदनुसार ही होगा। छोटे होने से लोह अयस्क की अशुद्धि बड़ी मात्रा में रह जाएगी। बड़े होने से लोहा अधिक गल जाएगा। और यदि गलन प्रक्रिया के दौरान वह क्षतिग्रस्त हो जाती है तो इसका कोई त्वरित उपाय नहीं है जिससे इसे बचाया जा सके। कुछ समय के लिए भट्टी का कार्य बंद करके उसकी मरम्मत करके पुनः इसका उपयोग किया जा सकता है। यही एक मात्र उपाय रह जाता है।

मैं ने लगातार प्रयोग करने पर पाया कि इसकी लम्बाई $4\frac{1}{2}$ भाग औंसत चौड़ाई ३ भाग एव औंसत मौटाई $9\frac{1}{2}$ भाग होनी चाहिए। यह भी उल्लेखनीय है कि



इन परिमाणों का उत्पाद भट्टी के लिए घनाकार भाग के बीसवें भाग के बराबर रहना चाहिये। तँदुकेरा की मिट्टी में यह योगानुयोग पाया जा सकता है क्योंकि इसके सघटक अस्यत समुचित मात्रा में होते हैं।

यह नियम सामान्य रूप से सर्वत्र एक समान रूप में लागू नहीं होता क्योंकि मिट्टी के सघटक स्वाभाविक रूप में नहीं होते अतः समस्त भारतीय भट्टियों में इसके अनुपात का ध्यान रखकर मिट्टी का लेपन किया जाता है।

आकृति - ६) मिट्टी की चन्नतौदर प्लेट होती है जिसमें जालीकृषा छेद कर दिए छलनी के रूप में अवस्कर निकालने के लिये उपयोग में लाया जाता है।

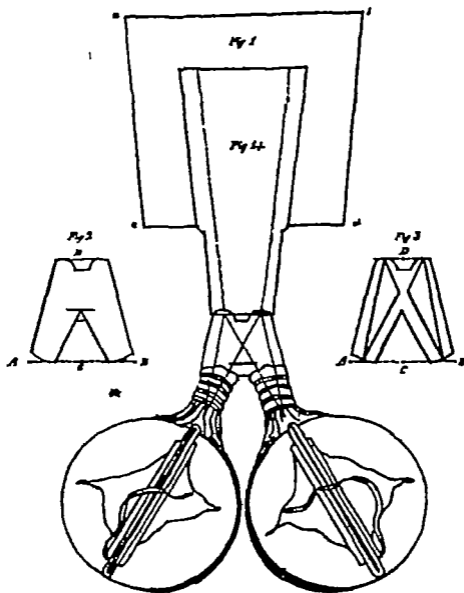
जब यह बन कर तैयार हो जाता है तथा भट्टी पूर्णतः सूख जाती है तो निम्नलिखित पद्धति से प्रयुक्त होती है।

अग्रभाग ऊपर से लेकर 'एस एस' रेखा अर्कैरा से ऊपर तक (आरेख घ आकृति - १ खण्ड ३) दीवार बनाई जाती है जिसे छोटे ब्युबिट से निश्चित किया जाता है। जिसका एक सिरा 'सी' पर पर होता है तथा दूसरा सीबी एव सीएस (आकृति-१) की माप पर होता है। उस पर जाली प्लेट लगी होती है। इसका निचला सिरा पत्थर के कोने पर टिका होता है। यह स्थान गोबर एवं कोम्पा घास से बिंदु रेखा तक भरा जाता है (आरेख-१ आकृति -१) जिसके ऊपर अर्कैरा रखी होती है। इस के पाशों में भट्टी की दीवार से छेद भाग की दूरी पर सभी ओर जगह होती है जैसी कि आरेख - १ आकृति - ४ तथा आरेख - घ आकृति १ + में दर्शाया गया है जहाँ ए बी सी डी भट्टी की दीवारें हैं। आकृति - ५ एव १ + आरेख गुरैरी या फन्नी को आगे ऊर्ध्व कोण में समायोजित करने के लिए सतोपजनक रूप में लगाया जाता है (आरेख - १ आकृति - १)।

पाघड यो अन्दर डाला जाता है जिससे आरेख-घ आकृति - ३ में दर्शाया है वैसे आकार होता है। जहाँ ५ ६ ७ एव ८ अर्कैरा गुडैरा पाघड एव गरैरी हैं। अब और कुछ फरना शेष न रहकर इसे मिट्टी से धूरी तरह से अघलेपित किया जाता है तथा हवा की नली को धौकनी से हवा भरने के लिए खुला छोड़ा जाता है।

धौकनी

ये धौकनियों भी अर्कैरा की तरह पिशिट संरचना युक्त हैं। इन्हें हाथ से संचालित किया जाता है। इन्हें मक्खी की एक खाल से बनाया जाता है जो चौड़ाई में सात भाग तथा लम्बाई में ८ भाग होता है। यह अनुपात ५ भाग व्यास की धौकनी के



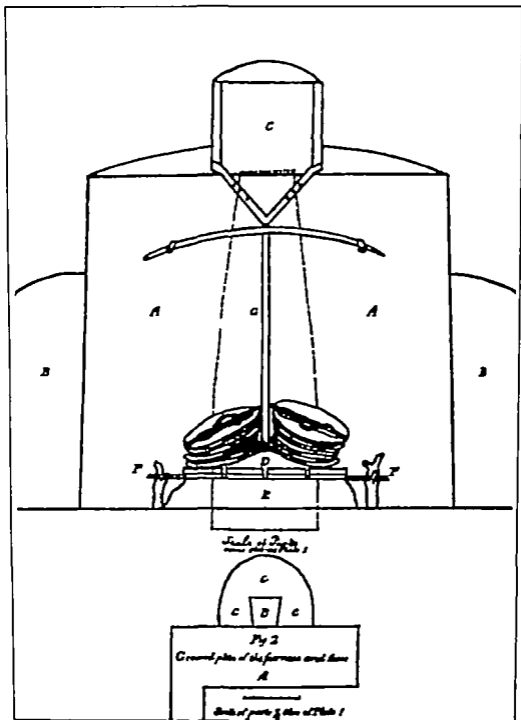
Scale of Feet and Bighas
 double the size of Fig 1

लिए आवश्यक होता है। इस पर जब सामान्य ताकतवाला व्यक्ति काम करता है तब छह भाग ऊँचा उठता है तथा उसकी $99\frac{1}{4}$ वृत्ताकार परतें बनती हैं। लकड़ी के नोजल से हवा भट्टी के तल में अकैरा पर आडी टेजी होकर जाती है। इस का सिद्धांत समझ में नहीं आता। केवल इतना ही समझ में आता है कि इसे बनाने की कला तेंदूकैरा में एक बार विस्मृत हो गई जिसे लोहा पिघलानेवाले लोगों ने कटोला में पुनः प्राप्त कर लिया।

घोंकनी के नोजल की सरघना

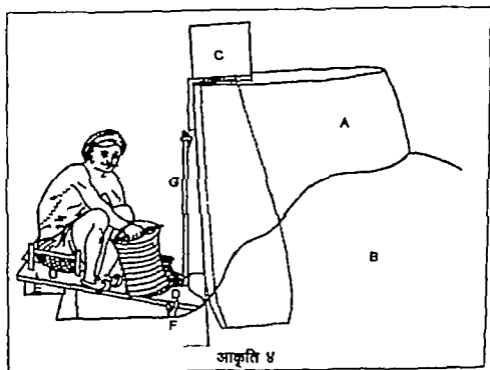
इसकी आकृति ज्यामितीय रूप में बनाने के लिए एक ए बी रेखा समान तीन भाग की खींचे (आरेख-II आकृति - २) इसे चार भागों में विभक्त करें उसके प्रत्येक भाग इसकी प्रत्येक रेखा को छुए तथा दो मध्य में हों। 'सी' से 'डी' के लिए अर्धाकार रूप में समान तीन भाग करें। इसे दो में विभाजित करें। इसका मध्य बिंदु केंद्रीय कोण के शीर्ष को घिड़ित करेगा। तत्पश्चात् 'डी' बिंदु से ए बी के समानांतर एक रेखा खींचें तथा उसे मध्य में रखकर हर तरफ $\frac{3}{4}$ भाग की रेखा खींचें। कुल मिलाकर यह $99\frac{1}{2}$ भाग होगा। इसे चार भागों में विभाजित करें और प्रत्येक को नीचे के सिरे की ओर तथा दो को मध्य बिंदु की ओर विभक्त करें। अब इन सभी बिंदुओं को मिलाएँ। इससे स्पररेखा बन जाएगी। इस उपस्कर का बाह्य भाग बिल्कुल सरल है परन्तु आंतरिक भाग अत्यंत जटिल है तथा आरेख - २ आकृति - ३ के सदृश के सिवाय इसका वर्णन कर पाना कठिन है। आकृति ३ इसकी आंतरिक सरघना दिखाने के लिये मध्य में विभाजित रूप में दर्शाई गई है।

आरेख-२ आकृति - १+ समस्त उपकरण को प्रदर्शित करता है। भट्टी की दीवार में ए बी सी डी घिड़ अंकित किए गए हैं जो इस जटिल मशीन की तकनीक दिखाते हैं। अब भट्टी का मुँह मिट्टी से बंद कर दिया जाता है तथा घोंकनी को इसमें हवा घोंकने के लिए लगा दिया जाता है। इसे आरेख - ३ और ४ में प्रदर्शित किया गया है। बिंदु रेखाएँ घिमनी को प्रदर्शित करती हैं ए-बाह्य दीवारों को बी- दीवारों को मजबूत करने के लिए मिट्टी के ऊँचे स्थान को सी - घल ईंटों की ऊपरी घिमनी को डी घोंकनी पर कार्यरत आदमी की सहाय्यता लगे पटरे को ई-पटरे के एक सिरे पर लगे पत्थर को एक लोहे की छड़ के एक सिरे पर बधा हुए पटरे पर सहायक कटिदार शाखाओं के लिए तथा जी एक सामान्य उपस्कर को दर्शाता है जो घोंकनी चला रहे आदमी को पटरे को अधिक ऊपर नीचे करने से रोकता है।



आकृति ३

उपर्युक्त विवरण सैद्धांतिक निष्कर्षों से नहीं निकल पाते हैं। विभिन्न मापों के औसत निकालकर भट्टियों के ये माप मैंने स्वयं अपने पर्यवेक्षण के आधार पर निकाले हैं। कुछ संयोग भी अत्यंत आश्चर्यजनक हैं। उदाहरण के लिए ज्यामितीय स्पररेखा की ऊर्ध्वाकार एव समानांतर रेखाएँ परिमाण में समान होती हैं (आरेख-१ आकृति २) तथा ऊपरी हिस्सा उमार एव तल ३ ६ एव ४ १/२ भागों में क्रमशः होता है जिससे यह पता चलता है कि ये भट्टियाँ ठीक उसी तरह से निर्मित की जाती हैं जिस तरह यूरोप में नियमित भट्टियाँ बनाई जाती हैं (आरेख १ आकृति-१)। यद्यपि ऊपर से देखने में यह महत्वहीन है फिर भी कुतूहलजनक है कि उन संख्याओं के औसत का शीर्ष या अधवसिर के द्वारा वर्ग निकालने या गुणा करने पर भट्टी का घनक्षेत्र निकलता है जिससे यह प्रदर्शित होता है कि यह अकैला की घन सामग्री की अपेक्षा २० गुना अधिक बड़ा होता है। हवा के झोंके का कोण भी ध्यान देने योग्य होता है। इसकी एवं भट्टी की तिर्यकता जिस तरह से बताई जाती है वह भी ध्यान देने योग्य होती है। इस से यह प्रदर्शित होता है कि भट्टी निर्माण का आयोजन अत्यंत कुशलतापूर्वक तथा बुद्धिमानीपूर्वक किया गया है। और उसके ज्यामितीय अनुपात सामान्य माप से सही रूप में बनाए रखे गये हैं। इस प्रकार से इसकी मूल संरचना एवं ढाँचे में परिवर्तन



आकृति ४

अज्ञात या मनमाने ढंग से भले ही क्यों न किया गया हो लेकिन इसका सिद्धांत कभी भी विस्मृत नहीं किया जा सकता। जब तक हाथ एव रँगलियों नापने में कुशल हैं कार्य कौशल में अभिवृद्धि होती रहेगी।

शोधक शाला (रिफाइनेरी)

शोधक शाला ऊपर से देखने में अत्यंत अनगढ़ दिखती है लेकिन भट्टी के समान ही ये भी एकदम नवीन हैं। कदाचित् विशेष उद्देश्य से ही वे दिखने में सादी बनाई गई हैं। एक पिघलानेवाली भट्टी में दो शोधकशालाओं की जरूरत होती है। इसे बनाने के लिए २० अर्कों के छोटे क्युबिट का उपयोग होता है। या फिर मध्यम कद के व्यक्ति की रँगलियों के आकार तथा हाथ के आकार से नापकर इन्हें बनाते हैं। प्रथम प्रक्रिया में वे कुछ सख्या में आयताकार कच्ची ईंटें नकशे के अनुसार रखते हैं (आरेख - ५ आकृति-१) जिसमें ए ए ए ए दीवारें होती हैं - ए-चिमनी बी-शोधकशाला की सतह सी-शोधक का बैठने का स्थान तथा डी - लुहार की निहाई होता है। इसे आकृति - २ में भी देखा जा सकता है जिसे आंतरिक संरचना को दिखाने के लिए मध्य भाग में विभक्त किया गया है जिस में अकार्बनीकरण की प्रक्रिया में कच्चे लोह-अयस्क का टुकड़ा ई है। चिमनी का परिमाण भौतिक रूप में एक हाथ चौड़ा एक हाथ गहरा तथा छह हाथ लम्बा होता है। अण्डाकार भाग पर बैठ कर प्रचालक इस उपस्कर से अपना काम करता है। यह स्थान मिट्टी के ऊँचे स्थान पर लकड़ी का एक टुकड़ा सदाने में लगाने के लिए लगा होता है इस पर लगे सदान पर कारीगर हथौड़े से चोट मारकर अपना काम करता है। जब चिमनी की दीवारें अच्छी तरह से तैयार कर दी जाती हैं तो उसका ऊपरी सिरा अडाकार आकृति की कच्ची ईंटों से ढक दिया जाता है जो नीचे की ओर समतल होती हैं तथा ऊपर की ओर उन्नतोदर होती हैं जिस पर मिट्टी का पलस्तर कर दिया जाता है। आकृति-३ में सामने का दृश्य है जिसमें भट्टी का द्वार दिखाई देता है। आरेख ६ में शोधकशाला को पूर्ण रूप से प्रदर्शित किया गया है जिसमें शोधक अपने स्थान पर बैठा हुआ है तथा घोंकनी चलाने वाला व्यक्ति घोंकनी चला रहा है तथा कई उपस्कर इधर उधर रखे हुए हैं। ए चिमनी का बाह्य भाग है बी दीवार को मजबूत बनाने के लिए जमीन का उठा हुआ भाग है सी शोधक भट्टी है डी-अकार्बनीकृत (बिंदुयुक्त रेखाओं में) प्रक्रिया में कच्चा लोह अयस्क का टुकड़ा है ई-घोंकनी चलाने वाला व्यक्ति घोंकनी फूंक रहा है एफ - शोधक है जो लोहे की छड़ को अपने हाथ में लेकर काम कर रहा

है (बिंदुयुक्त रेखाएँ भट्टी के अंदर के भाग को दर्शा रही हैं) जी - शोधक शाला की तली में रखी हुई लोहे की मोटी प्लेट है (बिंदुयुक्त रेखाओं में) एच-छयोझ घसाने वाले के लिए खाई है आई- निहाई है के - उपस्कर है तथा एल - कठ क्षेत्रला का ढेर है।

शोधकशाला की भट्टी एक ऐसा भाग है जिसके निर्माण के लिए कौशल की आवश्यकता होती है। यह कार्य सामान्य रूप से प्रचालक स्वयं करता है। इसकी ज्यामितीय रूपरेखा (आरेख - ५ आकृति ४) दी हुई है। इसका निर्माण निम्नानुसार होता है।

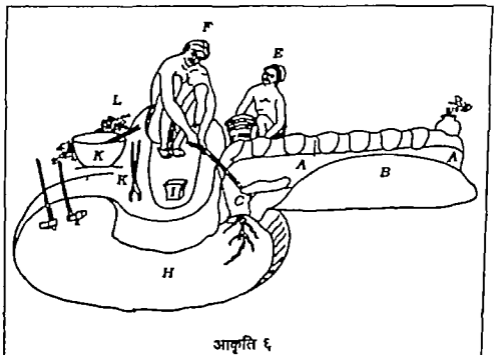
पाच भाग लंबाईवाली ए बी रेखा को इन में से चार भागों को ऊपरी हिस्से के रूप में सी केंद्र से नीचे की ओर रखिये। लम्ब रेखा खींचीए। सी से बी के समान लंबाई की सी डी रेखा बनाएँ। डी से दोनों ओर ए बी से समानांतर रेखा खींचीए। इससे दो भाग होंगे। अब बाहरी रेखाएँ खींचीए। आपत को आधी रेखा खींचकर दो भागों में विभाजित कीजिए। बीच की रेखा तीन विभाग जितनी होगी।

समानांतर केंद्र इस भट्टी का अत्यंत महत्वपूर्ण भाग है तथा इसके तुरंत बाद घोंकनी की हवा के झोंके के कोण को समुचित रूप से समायोजित करने का भाग है। मैंने प्रत्यक्ष देखा है कि भारतीय शोधक इस बिंदु में कुछ भी त्रुटि आने पर अपना कार्य बदल देते हैं। उनका माप उपरि उल्लिखित रूप में अनुभव एवं अनुभव रूप में होता है जैसा कि आरेख ५ आकृति - १ बी में प्रदर्शित किया गया है जिस में भट्टी का बुनियादी खाका प्रदर्शित किया गया है जिसका आंतरिक विवरण आकृति - ५ के समानांतर केंद्र के अनुरूप होता है। यह माप में आठ इंच से बहुत अधिक या कम नहीं होता तथा यह परिमाण भी ठीक औसत के रूप में ही आता है। इसी आकृति की बाह्य परिधि भी अनिश्चित होती है तथा दोनों के मध्य का स्थान मात्र ठालू होता है जो कि आंतरिक सिरे से तिरछे किनारे के रूप में होता है। यह भट्टी के पाछों तक आगे बढ़ा हुआ होता है जिससे वास्तव में यह परावर्तन भट्टी का रूप ले सके। हवा के झोंके के संबंध में यह पूर्ण रूप से आवश्यक है कि यह आंतरिक परिधि के सामने के कोने पर लगभग १२ डिग्री के कोण पर निर्देशित हो या आकृति - १ बी में सी बिंदु के रूप में हो। स्थानीय कारीगरों के पास ऐसे कोई औजार नहीं हैं जिनकी सहायता से वे इसे यथातथ्य सही रूप में माप सकें लेकिन भट्टी का उपयोग करने पर तुरत उन्हें इस बात का पता चल जाता है कि आखिर इसमें त्रुटि कहाँ है। वे उसे ठीक करना भी बहुत ही अच्छी तरह से जानते हैं। घोंकनियों से भट्टी में प्रगलन क्रिया तीव्र की जाती है

लेकिन लकड़ी के नोडल की बजाय वे लम्बी लोहे की ट्यूबों से आरेख ५ आकृति - ५ के अनुरूप बनाकर रखते हैं। इससे धोंकनी से धोंकी गई हवा २४ डिग्री पर ही लकड़ी के नोडल की तरह ही धोंकी जाती है।

प्रगलन भट्टी

आरेख - ७ आकृति १ एवं २ में लघुवृत्ताकार प्रगलन भट्टी का आगे का एवं पीछे का भाग प्रदर्शित किया गया है। इस तरह की प्रगलन भट्टी का भारत में आम उपयोग किया जाता है। इसका परिमाण आरेख से भाग या इंच के रूप में अनुपात के माध्यम से निकाला जा सकता है। धोंकनिया आकृति - ५ आरेख - ५ के अनुरूप ही होती है। आंतरिक भाग या चिमनी को बिंदु रेखाओं से प्रदर्शित किया गया है इसी आरेख की आकृति ३ एवं ४ में निहाई आदि के निर्माण के लिए दो जोड़ी धोंकनियों द्वारा कार्यरत बहुत बड़ी मात्रा में पदार्थों के अकार्बनीकरण करने के लिए मुख्यरूप से उपयोग में लाई जानेवाली शोधकशाला को प्रदर्शित किया गया है। इस शोधकशाला का और अधिक व्यापक रूप में उपयोग भारी काम करने के लिए भी किया जाता है। आकृति - ५ में लुहार की भट्टी छोटे से स्थान की भांति है इसे उसी तरह की



आकृति ६

अढाकर इंटों से निर्मित किया जाता है उसी से शोधकशाला को भी निर्मित किया जाता है तथा मिट्टी का आवरण घटाकर इसे लीप दिया जाता है। इस उपस्कर को आधे घंटे में बनाया जा सकता है। यह लुहारी कार्य के लिए अत्यंत उपयोगी उपस्कर है। आकृति - ६ मिट्टी की एक नली है जिसे शोधकशाला में धोंकनी के अंत में जोड़ दिया जाता है आकृति - ७ भी इसी प्रकार की एक नली है जिसे लघु वृत्ताकार भट्टियों में उपयोग किया जाता है।

प्रगलन एवं शोधन करने की विधि

इस उत्पादन की प्रक्रिया में भारतीय प्रगलनकर्ता केवल कोयले का ही उपयोग करते हैं। लोह अयस्क को छोटे छोटे अखरोट के आकार के टुकड़ों में तोड़ लिया जाता है लेकिन इसे न तो धोया जाता है न इसे सेंका जाता है क्योंकि वे अच्छी तरह से जानते हैं कि इसमें बड़ी मात्रा में सल्फर होती है और इस विधि का उपयोग करने से वह नष्ट हो जायेगा। अतः वे भट्टी की चिमनी को काठकोयले से भरते हैं। नमी को पूरी तरह से दूर करने तक वे इसे जलाते हैं। बाद में वे इसमें एक छोटी टोकरी कच्चा लोह अयस्क डालते हैं। उसके ऊपर अपेक्षाकृत अधिक मात्रा में काठकोयला डालते हैं। उसके पश्चात् इस दबाव को रेखा जी (आरेख - १ आकृति - १ एवं २) तक ले जाते हैं। इसके बाद इसे पुनः जलाया जाता है। उसके बाद लोह अयस्क एवं काठकोयला डाल कर इसे पूरा भर दिया जाता है। अवस्कर एक घंटे के अंदर प्रवाहित होने लगता है। उस समय पता चलता है कि भट्टी अच्छी तरह से कार्य कर रही है या त्रुटिपूर्ण है। यह अवस्कर इसका निश्चित संकेत होता है। लोहे की पतली छड़ से जाली को छेद कर इसे अन्दर डाला जाता है और वापस बाहर निकालते ही छिद्रों को पुनः मिट्टी से ढक कर दिया जाता है। धोंकनियों को तीन लोग घुमाते हैं। वे बारी बारी से काम करते हैं तथा प्रक्रिया पूरी होने तक निरंतर करते रहते हैं। भट्टी के अंदर जानेवाली हवानली में बंधे एक लोहे के एक टुकड़े के आकार से पता चलता है कि अभी अंदर कितना अक्करा शेष है। क्योंकि जैसा कि मैं पीछे निदर्शित कर चुका हूँ कि सक्रिया के पूर्ण होने से पूर्व इस उपकरण का पूर्ण रूप से जल जाना आवश्यक होता है। जब यह होता है तो अधिक समय तक काम को जारी रखना व्यर्थ होगा क्योंकि भट्टी अब ठीक तरह से कार्य नहीं करेगी। सामान्य रूप से यह क्रिया १२ घंटे चलती है लेकिन इसका दारोमदार धोंकनी फूँकने वालों पर तथा भट्टी की कार्यक्षमता पर निर्भर करता है।

इस प्रक्रिया से धातु कभी भी पूरी तरह से पिघलती नहीं है। लोह अवस्क का विषम मिश्रण ही पिघलकर अवस्कर के रूप में निकल जाता है। इससे मुक्त हुआ लोहा भट्टी की नली में अत्यधिक गुरुत्व के कारण गिर जाता है तथा वहाँ पदार्थ के रूप में जम जाता है। यह कभी भी अत्यधिक कार्बनीकृत रूप में नहीं होता है। कभी कभी यह कच्ची अवस्था में होने पर भी कुछ मात्रा में पिटवों लोहे के रूप में दिखता है। जब प्रक्रिया पूरी हो जाती है तब धौंकनिया हटा दी जाती है तथा भट्टी के अग्रभाग को तोड़कर उस में से लाल गर्म लोहा बाहर निकाल लिया जाता है तथा ठंडा होने से पूर्व इसके बड़े बड़े टुकड़े कर लिए जाते हैं। इस प्रक्रिया में भट्टी को ऊपर से तोड़कर यह कार्य सम्पन्न किया जाता है। अतः इस के पश्चात् भट्टी का पुन उपयोग करने के लिए उसकी मरम्मत की जाती है। यह कार्य दैनन्दिन रूप में किया जाता है।

प्रगलन भट्टी का कार्य इस तरह से पूर्ण होता है। अकार्बनीकरण की प्रक्रिया शोधकशाला में सम्पन्न होती है। आरेख - ६ आकृति ४ में शोधक शाला में अच्छी तरह से रखा गया है और जिसके ऊपर प्रक्रिया की जाती है ऐसे आगे टुकड़े को दर्शाया गया है। यह लोह की प्लेट पर भट्टी में बूंदों के रूप में गिरता है। जब इसकी एक निश्चित मात्रा एकत्रित हो जाती है तब उसे वहाँ से निकाल लिया जाता है। अधिक गोल पिंड के रूप में शकल देने के लिए इस पर थोड़ी से चोटें की जाती हैं। हर बाजार में यह दिखाई देता है। इस क्रिया में उपयोग किया जाने वाला कठोरपेयला टीक मौया या बॉस जैसी सख्त लकड़ी से बना हुआ होता है यह इस निर्माण का एक अभिन्न अंग होता है जिस के लिए भारतीय लोह निर्माता बड़ी ही चतुराई से काम लेते हैं क्योंकि पहले तो वे कच्चे पदार्थ को अच्छी तरह से अकार्बनीकृत होने के लिए समय नहीं देते तथा उसके पश्चात् इसके कोनों को कुरेदने की अत्यंत जोखिमभरी प्रथा उनमें प्रचलित है। सम्पूर्ण पदार्थ के अकार्बनीकृत हो जाने की धैर्यपूर्ण प्रतीक्षा किए जाने के बजाय वे प्रायः इसमें कच्चा माल झालते रहते हैं तथा अकार्बनीकृत द्रव को कच्चे पदार्थ के रूप में बनाए रखते हैं। इस तरह से वे दूसरे के साथ इस कच्चे मालके टुकड़ों को मिश्रित करते रहते हैं ताकि उनकी यह प्रवृत्ति का बिना परीक्षण के पता ही नहीं चलता। इस तरह से वे इस क्रिया के समय को भी कम नहीं कर लेते बल्कि वे इस क्रिया में भी कम उपयोग करते हैं तथा अपनी इस गलत प्रथा के कारण

लोहे में बड़ी मात्रा में कच्चा लोहा पिटवों लोहा के रूप में बेचते हैं। वे इस पर हथौड़ा भी बड़े ही सधे हाथ से चलाने हैं ताकि कच्चे ऑक्साइड पर अधिक दबाव न पड़े और वजन कम न हो। लेकिन ऐसा करने से वे समग्र भारत के लोहे की साख खराब करते हैं। इस घूक में सुधार की गुंजाइश होती है लेकिन अपनी इस बुरी आदत की वजह से वे भारतीय धातु के सबंध में इस तरह अव्यवस्था करके इसकी साख को गिराने ही नहीं अपितु इसे बढ़ा भी लगाते हैं।

उत्पादन

तेंदूकैला का लोह अयस्क उत्पादन ३६ से ४० प्रतिशत तक है लेकिन यह समग्र रूप में ३६ प्रतिशत की बजाय ४० प्रतिशत के लगभग है। मैं इसे औसत के रूप में ३८ प्रतिशत रखू तो अधिक उचित रहेगा। मैंने अधिक मात्रा की प्राप्ति के लिए लोह अयस्क की सिकाई भी कराई लेकिन मुझे सफलता नहीं मिली। मैं एक अन्य दृष्टिबिंदु से भी इसके परिणाम के विषय में सतुह नहीं हुआ। मैं आगे उसका उल्लेख करूंगा। काठकोयला के सबंध में इतना कहना उचित होगा कि इसका उपयोग गुणवत्ता के अनुसार तथा भट्टी की कार्यक्षमता के अनुसार किया जाता है। चार प्रगलन भट्टियों के उत्पादन के दैनिक विवरण की निम्नलिखित तालिका से इसकी पुष्टि होगी। मैंने उनके उत्पादन की क्षमता की पुष्टि के लिए इनका औसत निकालकर निष्कर्ष पर पहुँचने की कोशिश की है। ३० अप्रैल से ६ जून १८२७ तक ये आँकड़े मेरे अधीक्षण में प्राप्त किए गए हैं। अतः वर्ष के दौरान प्रगलित लोहे के अत्यंत असमर्थित भाग के होने के कारण ये आँकड़े समस्त प्रश्नों से परे हैं। अतः इन से निकाले गए परिणाम अत्यंत मूल्यवान एवं उपयोगी हैं।

इस विवरण से यह पता चलता है कि प्रत्येक भट्टी से औसत लगभग १८ १/२ पैसेरी* उत्पादन हुआ। प्रत्येक सौ सेर लोह अयस्क धातु से ६३ सेर पिटवों लोहा प्राप्त हुआ। अतः कुल उत्पादन इस प्रकार हुआ लोह अयस्क से ३८ प्रतिशत उत्पादन मिला कच्ची धातु ६३ प्रतिशत मिली तथा पिटवों लोहा का ५६ प्रतिशत उत्पादन हुआ जो कि सिल्ली के रूप में पुल बनाने के लिए उपयोग हेतु उपयुक्त था। इसका विवरण निम्नलिखित रूप में दिया गया है।

तारीख		पैसेरी में	पिटवाँलोह	अभ्युक्ति
		उत्पादन	का वजन	
अप्रैल	३०	१८२७	१९	१२ ^१ / _४
मई	१	१९२८	१९	१२ ^३ / _४
	२		१९ ^१ / _२	१२ ^१ / _४
	३		१६ ^१ / _२	१० ^१ / _४
	४		१८ ^१ / _४	१० ^१ / _४
	५		१७ ^१ / _२	१० ^१ / _४
	६		१८ ^१ / _२	१२
	७		१६	१० ^१ / _४
	८		१४ ^१ / _४	९
	९		१८ ^१ / _४	११ ^१ / _४
	१०		१९ ^१ / _२	१२ ^३ / _४
	११		२० ^१ / _२	१३ ^१ / _४
	१२		२१ ^१ / _२	१४
	१३		२०	१३
	१४		२१ ^३ / _४	१२ ^३ / _४
	१५		२१ ^१ / _२	१४
	१६		२२	१३
	१७		२१ ^३ / _४	१३
	१८		२० ^१ / _२	१२
	१९		१९	११
	२०		१९	१२ ^१ / _४
	२१		१९ ^१ / _४	१२ ^३ / _४
	२२		१९ ^३ / _४	१२
	२३		१७ ^१ / _२	११
	२४		१८ ^३ / _४	१२ ^१ / _४
	२५		२२	१२ ^१ / _४
	२६		१८	१० ^१ / _४

आठ मई को अकैरा के परिमाणों को परिवर्तित करने के प्रयत्न किए गए लेकिन यदि कुछ दिन और इसके प्रति ध्यान नहीं दिया होता तो उसफलता प्राप्त होती क्योंकि इससे भट्टियों का उत्पादन तो कम हुआ ही साथ में इससे उत्पादित लोहे में अशुद्धता की मात्रा इतनी बढ़ी साथ ही पिटवाँ लोहे का उत्पादन भी अधिक हुआ।

जून में गरमी बहुत बढ़ गई। जून की ७ तारीख को मुझे तत्काल भट्टी बंद कर देनी पड़ी। परन्तु अपने आप को सन्तुष्ट करने के लिये कि इसमें कोई चतुराई नहीं की गई है मैंने धौकनी दबानेवालों को एक लोह अयस्क का टुकड़ा और काठ कोयला प्रगलन हेतु दिया। उन्होंने यथासंभव भरपूर प्रयास किए फिर भी उन्हें १३ १४ १४ १/४ तथा १८ पैसेरी ही प्राप्त हुई जिनका औसत १५ है जो कि उनके पहले के कार्य के समान

२७	$97\frac{1}{2}$	११	ही है। अत मैं इस प्रयोग से
२८	$97\frac{1}{2}$	$90\frac{3}{4}$	आश्वस्त हुआ कि उत्पादन
२९	२०	$92\frac{3}{4}$	में कमी होने का कारण वैश्वल
३०	$99\frac{3}{4}$	१२	मौसम की गरमी से समथित
३१	१७	११	है क्योंकि धूप में थर्मामीटर
जून १	$97\frac{1}{2}$	१०	920° से 922° तक संकेत
२	१५	९	करता था जब कि छाया में
३	$96\frac{1}{2}$	$99\frac{3}{4}$	यह 900° से 990°
४	$96\frac{3}{4}$	११	प्रदर्शित करता था।
५	$98\frac{3}{4}$	$9\frac{3}{4}$	
६	$94\frac{1}{2}$	१०	
एक मही का योग	७०९	४४७	
चार महीनों का योग	२८३६	9700 या $348\frac{1}{2}$ एव $223\frac{1}{2}$ मन	

लोहे की गुणवत्ता

लोहा निकाल कर सागर की खान के कैप्टन प्रेसग्रेव को भेजा जाता था। (प्रेसग्रेव यहाँ का एक अधिकारी है जो लोहे की गुणवत्ता के विषय में निर्णय देने में अत्यंत सक्षम है) वह उसकी गुणवत्ता का अध्ययन कर के लोहे को सलाखों में ढाल कर लोहे के पुल बनाने हेतु उपयोग में लेता था क्यों कि वह उस समय इसी क्षेत्र में कार्यरत था। इसकी टिप्पणी का एक भाग यहाँ दिया गया है जो समझने की आवश्यकता है।

प्रथम ६ अक अत्यधिक उत्कृष्ट कोटि के (मेरी निर्णयक्षमता के अनुसार) पिटवॉपन के समस्त वाञ्छित तत्वों की लोह सलाख के लिए रखे गए हैं जो विभिन्न तापमानों एव संसक्ति के लिए हैं। इसके सबध में मेरा मानना है कि सर्वोत्कृष्ट स्वीडिश लोहा भी इसे मात नहीं दे सकता। दूसरे विवरण में कथन की उन तीन सख्याओं को समाहित किया गया है जिससे अत्यंत अच्छी लोह सलाखें निर्मित होती हैं लेकिन गवाई करने तथा इसे उपयोग करने पर यह थोड़ा सा सख्त होता है जो समवत कार्बन के अश की उपस्थिति के कारण होता है। उत्पादन में 50 से $60\frac{1}{4}$ प्रतिशत वैधिष्ठ्य रहता है तथा समग्रतः 44 प्रतिशत से भी अधिक निकलता है।

यह उल्लेख करना भी आवश्यक है कि उपरि उल्लिखित लोह सलाख सामान्य लोह सलाख नहीं होती अपितु यह उच्च कोटि की पिटवों गठी हुई लोह सलाख होती है जिन का उपयोग झूलापुल के निर्माण में किया जाता है इनकी कठोरता अतिम तीन सख्याओं के अनुरूप होती है जिससे सिद्ध होता है कि इसमें कार्बन की बोझी सी मात्रा विद्यमान होती है। यहाँ यह कहना बिल्कुल उचित है कि यह गुणवत्ता सेके पर लोह अयस्क के उन नमूनों में ही होती है।^{१०}

लोहे की लागत

लोहे की लागत निम्नानुसार थी। खदान का खुदाई खर्च ३० - १२ नागपुर या २५ कोलकता सिक्का रूपए होता है चार प्रगलन भट्टियों दो शोधनशालाओं तथा एक लघु गोल भट्टी पर कुल खर्च ३४ - १२ नागपुर या ३० कोलकता सिक्का रूपए होता है तथा सात जोड़ी घृत्ताकार धौंकनियों के लिए खाल खरीदने एवं सिलकर बनवाने पर ३०-५ नागपुर या करीब २५ कोलकता सिक्का रूपए खर्च होता है इस तरह कुल खर्च ८० सिक्का रूपए आता है। लेकिन मेरे पाँच सप्ताह के प्रयोग से मैंने अनुभव किया कि यह कुल लागत खर्च समग्र मौसम के कार्य के अनुसार परिकलित किया गया है जिस के एक अंश पर एक बार ही खर्च करना होता है। हथोड़े सदान तथा लोहे के अन्य उपस्कर चूँकि दीर्घ काल तक चलते हैं अतः इनकी मरम्मत पर अत्यंत कम खर्च आता है अतः लागत व्यय का यह उचित भाग १५ रूपए है। भट्टी पर कार्य करने का खर्च ४४१-० नागपुर या ३७५ कोलकता सिक्का रूपए होता है। अतः २२५ मन पिटवों या गढ़े हुए लोहे की कुल लागत ३९० सिक्का रूपए या एक रूपया बारह आना प्रति मन आती है।

लोहे का वजन नागपुर के मानक वजन के मन के अनुसार किया गया था जो कि कोलकता पैन्ट्री के मन से तीन रतल कम होता था। अतः इसका वजन ७१ रतल १० औंस होता था। ३१^१/_४ नागपुर मन करीब एक अंग्रेजी टन के बराबर होता है। कोलकता सिक्का रूपए का सममूल्य २ शिलिंग के बराबर होता है अतः एक टन पिटवा लोहे की लागत अंग्रेजी मुद्रा में पाँच पौंड नौ शिलिंग तथा पाँच पेंस या लगभग पाँच पौंड दस शिलिंग आती है।

निष्कर्ष

इस छोटी भट्टी की तुलना यूरोप की किसी छोटी भट्टी से करने की मेरी मंशा थी। लेकिन यूरोप की इस भट्टी के बारे में मैंने पुस्तकों से जानकारी प्राप्त की है। मैं

वास्तविक प्रयोग के माध्यम से निष्कर्ष पर पहुँचना पसंद करता हूँ तथा इनकी तुलना करने का कार्य उन लोगों पर छोड़ देता हूँ जो इसे और अच्छी तरह से कर सकते हैं। मेरी चार भट्टियों में कच्चे लोह अयस्क के प्रगलन की मात्रा ३० अप्रैल से ६ जून तक $३५४\frac{1}{2}$ मन थी तथा इसकी लागत ३०४ नागपुर या २६० कलकत्ता सिक्का रूपए थी। अतः इसकी लागत प्रति मन $११\frac{३}{४}$ आना थी या प्रति अंग्रेजी टन दो पौंड छह शिलिंग थी तथा चार भट्टियों से प्रति सप्ताह ७१ मन या $२\frac{१}{४}$ अंग्रेजी टन लोहे का उत्पादन किया गया।

इन आँकड़ों में कच्चे लोहे एवं पिटवों गढ़े हुए लोहे - दोनों की मात्रा शामिल कर के प्रदर्शित की गई है तथा कैप्टन (अब कर्नल) प्रेसग्रेव की रिपोर्ट में पिटवों लोहे के संबंध में इतनी अच्छी तरह से उपयोगी बातें कही गई हैं कि इसके अनुवर्ती रूप में कोलकाता की लोहे की टक्कालों से जोवली एवं अंगेरिया लोह कार्य के कुछ अंश लेकर अन्य जानकारी उपलब्ध कराई जानी चाहिए जिसे अंग्रेजी लोहे की सलाखों के रूप में ढाला गया तथा परीक्षणों के लिए प्रस्तुत किया गया। रिपोर्ट का सारांश इस प्रकार है

जोवली लोहे के एक टुकड़े को खंडित किया गया। इसका आधा ऊपरी हिस्सा उज्व नीली खुरदरी दिखावट वाला तथा अन्य आधा हिस्सा कौंधाम श्वेत रंग के अत्यंत भुरभुरे दिखावट वाले रूप में पाया गया जिसे इस्लैठ में लुहार अत्यंत भुरभुरा कहते हैं। इस एक ईंच लम्बे तथा $\frac{३}{४}$ ईंच मोटाई वाले टुकड़े को बड़ी सीढ़ी में रखा गया तथा उस पर लीवर लगाया गया। यह काफी हद तक मुड़ा तथा बिना टूटे इस में छह इंच के घुमाव बने। तदुपरांत इसे गर्म किया गया तथा इसमें एक छेद किया गया जोकि बाजार में बेचे जानेवाले सामान्य अंग्रेजी लोहे की अपेक्षा उत्कृष्ट किस्म के अंग्रेजी लोहे में हो जाता है। प्रत्येक सिरे पर एक छेद बनाकर इसे दोनों ओर खींचने पर एक तिहाई वर्गइंच से १० ईंच लम्बा तार खींचा गया। लीवर का उपयोग किए बिना इसके ऊपर वजन लगाया गया। छह इंच की लम्बाई को इस प्रकार वजन लगाया गया

एक इंचका	$\frac{१}{१०}$	भाग के साथ	३३७८	रतल
	$\frac{२}{१०}$	इंच	३६२४	
	$\frac{३}{१०}$	इंच	४७९५	
	$\frac{४}{१०}$		५१२७	

तथा लगभग ५२४६ रतल पर वह टूट गया।

अंगेरिया लोहे के एक टुकड़े को विभक्त करने पर इसके टूटे हुए एक छोटे भाग का हल्का नीला खुरदरा रंग दिखा तथा शेष भाग चाँदी के रंग का श्वेत दिखाई दिया जिससे इसकी उत्कृष्ट कोटि का पता चलता है। इस तरह के लोहे को इर्लेन्ड के लुहार निकृष्ट दिखावाट वाला कहेंगे परन्तु $9\frac{1}{2}$ इंच चौड़ा तथा $1\frac{1}{2}$ इंच मोटा टुकड़ा छह इंच पर मरोड़ा गया तो उसमें कोई दरी नहीं दिखाई दी। यह (आनुपातिक रूप से) अधिक मजबूत लोहा था। वह जोवली के लोहे की तुलना में अधिक मजबूत भी था तथा कोमल भी था। तदुपरांत इसे तपाया गया तथा इसमें छेद किया गया जिस के आधार पर पता चला कि यह अत्यंत अच्छी किस्म का लोहा है। इस के प्रत्येक सिरे पर एक एक नाका बनाया गया। इसे खींचने पर $1\frac{1}{2}$ इंच टुकड़े से तथा दस इंच दूरी पर नीचे तीसरा एक नाका दस इंच लम्बा तार खींचा गया। इसे वजन से खींचने पर ४७४८ रतल झेलकर टूट गया।

यद्यपि अंगेरिया के टुकड़े वजन पर लटकाते समय असफलता की दृष्टिसे कोई संकेत नहीं देते तथापि जब इसे मोड़ा गया तो यह वजन झेलने की शक्ति से युक्त दिखा तथा जोवली के टुकड़े की तुलना में बिना टूटे अधिक मुझ तथा बाजार से खरीदे गए अंग्रेजी लोहे की तुलना में अधिक अच्छी तरह से मुड़ा।

उपर्युक्त कथन कैप्टन फॉर्म्स अधीक्षक भाप इंजन एवं मशीनरी को समोचित करते हुए लिखे गए थे जिनके लिए मैंने परीक्षण एवं प्रयोग किए थे। ये प्रयोग मैंने थोमस पिमा नामक तटसाहसिक अत्यंत योग्य एवं व्यवहारकुशल प्रयोगकर्ता व्यक्ति के लिए किए।

प्रत्यक्ष प्रयोगों साक्ष्यों एवं आंशिक परीक्षणों के आधार पर मैं निष्कर्ष रूप में निम्नलिखित टिप्पणी कर सकता हूँ भारतीय लुहार की भट्टी कच्ची धातु को दो पाँच एवं छह शिलिंग तथा अच्छे पिटवों वाले हुए लोहे को पाँच पाँच दस शिलिंग में अंग्रेजी टन लागत से बनाने के लिए पूर्णरूप से सक्षम है। यह सुधार के प्रति अत्यन्त संवेदनशील है। इसमें लागत व्यय भी कम होता है। वह एक स्थान से दूसरे स्थान पर ले जाया जा सकता है। इसे ले जाना सरल है। जहाँ पानी की कमी के कारण और भट्टियाँ नहीं लगाई जा सकती वहाँ भी इसे लगाया जा सकता है। जहाँ प्रभूत इंधन और कच्चा लोहा अत्यन्त उपलब्ध है वहाँ इसे लगाया जाता है। वह तत्काल उपयोग के हेतु अल्पसमय के लिये लगाया जा सकता है और काम पूरा होने पर उसे बिना किसी मुकसान के छोड़ दिया जा सकता है। इसमें केवल भट्टी का ही नुकसान है जिसकी कीमत केवल ६ शिलिंग होती है।

इतनी सादी भट्टी इर्लैंड में लगाना बेतुकी बात लगेगा परन्तु इस देश में जहाँ इन का उपयोग होता है वहाँ इसकी बात ही अलग है। यह इतना सस्ता है कि अन्य कोई भट्टी इस की स्पर्धा नहीं कर सकती। यदि सुधार करके बड़े पैमाने पर इसका उपयोग किया जाए तो पुलों के निर्माण तथा अन्य भारी कार्यों के लिये इसका उपयोग हो सकता है। इससे खर्च बहुत कम हो जाएगा। इस दृष्टि से इसकी ओर ध्यान दिया जाना चाहिए।

मेजर जेम्स फ्रेंकलिन बंगाल सेना एफ आर.एस एम आर.एस सन् १८२०

सन्दर्भ

- १ मखरला (लैटेराइट) शब्द का प्रयोग डॉ बछानन ने भारत में बहुतायत से पाए जाने वाले लोह अयस्क की एक प्रजाति के लिए किया है।
- २ नोट इस उपकरण के संबन्ध में मिट्टी की प्रकृति गुब्बेच मिट्टी की फन्नी होती है जिसका उपयोग भट्टी में अर्धव्य की अनुलम्ब स्थिति को समायोजित करने के लिए किया जाता है। पायड़ मिट्टी की आयताकार प्लेट होती है जिसका उपयोग सुराख को बन्द करने हेतु अर्धव्य को रखने के लिए किया जाता है तथा इसे समायोजित किया जाता है। ये आकृतियाँ एवं परिमाण आरेख १ आकृति ७ एवं ८ में दर्शाई गई हैं। गुरेरी (आरेख १) के अनुसार भौतिक रूप में चुनाब करते हुए देखा जाता है तथा लेंडुकीय में इसके अनुक्रम समस्त गुण दिखाई देते हैं अतः इस उद्देश्य के लिए इसे सर्वाधिक उपयुक्त माना जाता है। इसमें खडीमय चुनापत्थर की मात्रा होती है अतः समस्त संधाय्य रूप में इसमें घुने का कुछ न कुछ अंश होता ही है तथा इसमें बेक के कुछ रूप भी होते हैं। इसके अतिरिक्त इसमें कुछ कोयले घास के अंश भी मिश्रित होते हैं जिससे सिलैक्स के गलन के कारण इस सामग्री में से पोटाश निकलकर मिश्रित हो जाता है। जबकि घुने के गलनशील तत्व के कारण इसके संचटक अच्छी तरह से प्रकीर्णित हो जाते हैं तथा उपयोग के लिए अत्यंत अनुकूल होते हैं। किसी खीझ या चीठ के कारण लोहे को पिघलाने वाले स्थानीय लोग एक बार इसे त्याग भी देते हैं लेकिन इस मिट्टी की गुणवत्ता उन्हें उस स्थान पर घुन आने को विश्व करती है।
- ४ नोट : चौड़ा सिरा ३ १/२ सक्का सिरा २ १/२ का होता है जिसका औंस ३ भागों में होता है। ये परिमाण वहाँ के लोह पिघलाने वाले स्थानीय लोगों के परिमाण से अधिक भिन्न नहीं होते। इसके विपरीत जहाँ तक मैंने अंदाज लगाया है वे समस्त परिमाण औरों के अनुसार ही होते हैं तथा उनकी भेद्यता नियमित एवं नियत होती है जबकि स्थानीय लोगों की अनियमित होती है तथा प्रायः मनमानी होती है।
- ५ नोट : उर्ध्वोत्तर कोण १२ डिग्री कोण में फन्नी है कि कोण कम डिग्री बनने। इस कोणपूर्व उपकरण को धोकनी के साथ धमके की पिट्टियों से कसकर बाँध दिया जाता है

तथा २४ डिग्री के कोण से इसमें हवा घोंकी जाती है। जब अर्केटा की मोड़ल से हवा अंदर जाती है तो भट्टी में १२ डिग्री के कोण से प्रदाहकता पर ऊर्ध्वकार एव समानंतर रूप में असर छोड़ती है क्योंकि उन ल्यूबों को इस तरह से लगाया जाता है। मेटाई की सहायता से तैयार किया जाता है तथा अर्केटा की सहायता कुछ रीगरिमों के माप के आधार पर हवा की ल्यूब को एक सिरे से रखने के लिए समानांतर कोण प्राप्त किया जाता है। इन परिणामों में बहुत अधिक मिन्नता नहीं पाई जाती।

६ नोट : शोधकशास्त्रा को लोहार की भट्टी के रूप में लोहे की प्लेट को बाहर निकलने तथा उसके बीच एक दौवाल तैयार करने के के रूप में उपयोग किया जाता है ताकि पर्याप्त मात्रा को उत्पन्न किया जा सके।

७ सभी भट्टियों में उत्पादन अलग अलग रूप में हुआ है लेकिन औसत १८ १/२ पैसेरी अथवा है। प्रत्येक पैसेरी में ५ सेर होते हैं तथा आठ पैसेरी का एक मन अर्थात् ४० सेर होता है।

८ नोट : मेरे लोह अथस्क के समस्त कियरनों की छमबीन की तथा उन्हें सेक कर उन पर कई परीक्षण किए जिनके माध्यम से लोहे को बनाते हुए इसके परिणाम का प्रहू लोहे की गुणवत्ता परखने के लिए छह अंक रखे गए तथा इससे लोहे के परिणाम के संबंध में समुचित औसत निकाल कर प्राप्त किया जा सक्य। मेरे अन्य तीन प्रयोगों में लोह अथस्क को जलाने से पूर्व उसे सेककर किए गए परीक्षण के परिणामों से निष्कर्ष प्राप्त हुए।

९ सामान्य अंडीजी लोह सस्ताख से ऐसी अत्यंत उच्च क्सेटि का पिट्टी लोहा ७०% के लगभग निकलता है।

१० नोट : प्रचलन की प्रक्रिया करने से पूर्व लोह अथस्क को सेकने के कुछ लाभ भी होते हैं जिन के लिए खर्च तो आता ही है तथा इसकी समग्र सफलताओं के कहरनों को भी निम्नानुसार स्पष्ट कर सकता हूँ : यूरोप में भट्टियों जहाँ तक मैं जानता हूँ, सामान्यतः अभिलम्ब होती हैं तथा इन में लोह अथस्क अभिलम्ब रूप में अंदर गिरता है। परिणामतः उनकी नीचे गिरने की क्रिया अत्यंत तीव्र एवं त्वरित रूप में होती है लेकिन भारत में भट्टियाँ तिर्यक्कर होती हैं तथा इनमें कच्चा लोह अथस्क एवं ईंधन अत्यंत धीरे धीरे गिरता है अतः अत्यंत तापबिंदु पर पहुँचने से पूर्व सन्तुप्त एवं अन्य वायुशील अवस्थाओं के क्षय होने में काफी समय लगता है। यही कारण है कि इन भट्टियों की धिमियों पर सदैव सन्तुप्त का आचरण चढिया जाता है जिससे यह भी पता चलता है कि भारतीय शोधनशास्त्रा की अपेक्षा दोनों सक्रियताओं के प्रभाव के तहत अधिक कर्बन प्राप्त होता है तथा इस कार्बन को खत्म किया जाता है और परिणामतः इससे क्लेप्टन प्रेसट्रेय द्वारा पर्यवेक्षित अंतिम तीन अकों की कठोरता होती है।

११ खर्च का व्यौरा

प्रत्येक प्रणमन भट्टी पर ६ लोनों या ४ भट्टियों पर २४ लोनों का ३० अप्रेस से ६ पून तक या १ १/४ महिने का ४ रु प्रति द्यवित प्रतिमाह से ध्यय	१२०-००
इस अवधि में भट्टियों के लिए क्लैट ब्लेयले पर ध्यय	१३४-००
लोह अथस्क की खुदाई पर खर्च	१४ २
लोह अथस्क की दुलाई पर खर्च	१५ २

	काठ कोयला की कुलाई पर खर्च	१४ ९
	मुख्य कर्मचारी पर व्यय	६ ००
	प्रगलन की कुल लागत	३०४ ००
•	प्रत्येक शोधकशाला के ९ रु प्रतिमास पर एक लोहार मिस्री तथा रु ४ प्रतिमास प्रति ध्यवित पर पाँच लोहारों का खर्चा। इस रकम को पाँच सप्ताह के लिए दिगुणित किया गया है :	७० ००
	शोधकशालाओं के लिए टीक लकड़ी का काठ कोयला	६३ ००
	मुख्य कर्मिक	४ ००
	शोधनकर्म की कुल लागत	१३७ ००
	प्रगलन की कुल लागत	३०४ ००
	कुल व्यय	४४१ ००

१२ नोट : इत्यरी देखें।

१६ दक्षिण भारत में लोहे की सलाखों का निर्माण

१ भारत और इंग्लैंड के बीच व्यापार में भारत को बहुत नुकसान उठाना पड़ा है। इंग्लैंड ने भारत का सूती कपड़े का व्यापार छीन लिया है। कुछ ही वर्ष पूर्व सूती कपड़ा भारत की मूल्यवान घीजों में एक था। वह प्रभूत मात्रा में बनता भई था। भारत से जो घीजें इंग्लैंड आती हैं उनके बदले में और कोई चीज उपलब्ध न होने के कारण कपड़ा ही भेजना पड़ता है। सरकार के खर्च उठाने के लिये भी कपड़ा ही उपयोग में आता है। भारत से घीजों के निर्यात को प्रोत्साहित करने के परिणाम स्वरूप भारत और इंग्लैंड दोनों को ही नुकसान हुआ है। इस अवधि में निर्यात कम करने का आवश्यक वस्तुओं को यहीं से प्राप्त करने का और आन्तरिक उत्पादन प्रक्रियाओं को प्रोत्साहित कर खर्च कम करने का प्रयास किया है। कपड़े का निर्यात कम करने का और कपड़ा उत्पादन की प्रक्रिया को जानने का भी प्रयास किया है।

२ इंग्लैंड से भारत को बड़े पैमाने पर निर्यात किये जाने वाली घीजों में लोहे का व्यापार सर्वाधिक महत्वपूर्ण है। अकेले मद्रास को ही प्रति वर्ष १००० टन लोहा भेजा जाता है। भारत में उत्कृष्ट कोटि का पिटर्वा गढ़ा हुआ लोहा निर्मित होता है अतः यह प्रश्न बार बार उठना स्वाभाविक है कि भारत इसकी आपूर्ति इंग्लैंड की तुलना में बहुत अधिक सस्ती दर पर अपने देश के उत्पादन से ही क्यों नहीं कर लेता। और यह भारत की लोहे की उत्पादन प्रक्रिया में थोड़ा सा सुधार कर लिया जाए तो हो भी सकती है। मैं नहीं जानता कि इस विषय में भारत में कोई भी प्रयोगात्मक जांच करने का कार्य सतोषजनक रूप में किया गया है या उसे लोगों के समक्ष प्रस्तुत किया गया है या नहीं लेकिन भारत की कोयला एवं खनिज ससाधन जाँच समिति की रिपोर्ट की टिप्पणी से ऐसा लगता है कि इस विषय पर मैं अत्यल्प जानकारी है। या जानकारी का पूर्ण अभाव है।

३ कुलाई पर होने वाले अत्यंत अधिक खर्च की वजह से अंग्रेजी लोहे का उपयोग दक्षिण भारत में नहीं किया जाता। इसी वजह से सम्भव है कि उत्तर भारत में

भी स्थल पर निर्मित लोहे का ही उपयोग किया जाता है। इसका निर्माण भी बहुत सीमित मात्रा में किया जाता है। इस धातु की असाधारण माग की प्रतिपूर्ति करना लोगों एव सरकार दोनों के लिए अत्यधिक महत्वपूर्ण विषय है। वास्तव में हमें तो कैप्टन ड्रुमड से बंगाल की एशियाटिक सोसाइटी की पत्रिका से इस सबध में जानकारी प्राप्त हुई कि केन्नोन में बनाए गए झूलापुल के लिए मात्र कुलाई का खर्च ८० रु प्रति टन किया गया जब कि इतने रूपए में तो स्थल पर ही इससे अधिक लोहा बनाया जा सकता था।

४ इस हेतु नई फैक्टरियों की स्थापना करने में लोग पुरानी फैक्टरियों की प्रक्रिया का उसी रूप में अनुकरण करने के अभ्यस्त हो गए हैं। वे यह नहीं सोचते कि इस पुरातन पद्धति का यथावत पालन करने से उत्पादन पर क्या असर पड़ेगा। उस स्थान के ससाधनों के अनुरूप सिद्धांतों का भलीभाँति अध्ययन कर के काम करने वालों की क्षमताओं के अनुरूप सुधार लाकर उत्पादन को बहुत अधिक रूप में बढ़ाया भी जा सकता है। अंग्रेजी पद्धति से लोहे का उत्पादन इंग्लैंड में अत्यंत लाभप्रद सिद्ध हुआ है अतः भारत में भी इसी प्रक्रिया के अनुरूप वैज्ञानिक प्रक्रिया का उपयोग करके लाभ प्राप्त किया जा सकता है। लेकिन वास्तविक स्थिति यह है कि इस सक्रिया की पद्धति के सिद्धांतों के सबध में अभी तक वे पूरी तरह से अनभिज्ञ हैं। उत्पादनकर्मी किसी हद तक उत्पादन भी नहीं कर पाते। करते भी हैं तो उनके द्वारा उत्पादित सामान की गुणवत्ता कई बार मौसम से प्रभावित हो जाती है तो कई बार अन्य कारणों से भी। वे कारण नहीं गिना पाते। वे कारण उनके कर्मियों की पहुँच एव नियंत्रण से परे होते हैं। हम अभी तक इस सबध में नहीं जानते कि वे लोहे की किस किस को उलते हैं। उन्हें यह भी ज्ञात नहीं कि इनके अवयव घटक क्या हैं। यह भी पता नहीं कि इससे स्टील में क्या भिन्नता है तथा लोहे की कार्बुरिट को सामान्यतः क्या कहा जाता है। इसी बिंदु पर बालों ने टिप्पणी की है (एन्साइक्लोपीडिया मैट्रोपोलिटाना)

विभिन्न प्रक्रियाओं की सम्पूर्ण जानकारी होने की गर्वोचित करने से पूर्व हमें लोहे के व्यापार के सबध में निश्चित रूप से काफी कुछ सीखना होगा। हमने इस में तथा उत्पादन करने की अन्य शाखाओं का अवलोकन करने पर पाया कि अन्य कई बातों का इस पर प्रभाव होता है। परन्तु हम उसके विषय में कुछ जानते नहीं हैं। हमारा ज्ञान उसे जानने तक नहीं ले जाता है। वह आगे लिखते हैं

‘रासायनिक पृथक्करण समझना और जिसमें अत्यन्त अधिक गरमी की

आवश्यकता है ऐसी प्रक्रिया में सूक्ष्मता से निश्चित परिणाम प्राप्त करना इतना कठिन है कि लोहे को कच्चे लोहे के सलाखों के रूप में ढालने के सम्बन्ध में निश्चित रूप से कुछ कहने के स्थान पर हमें अनुमान ही करने पड़ते हैं। (उत्पादन के शब्दकोश में) डा करे इसी विषय में कहते हैं कि 'दार्शनिक तो उपयोगी कलाओं के अध्ययन के प्रति उदासीन रहते हैं और प्रयोगशाला तथा सिद्धान्तों की गौण बातों में अधिक उत्कण्ठ रहते हैं। इस विषय के ज्ञान की यह स्थिति होने के कारण भारत के उत्पादन की सादी सस्ती और दीर्घ परम्परा के परिणाम स्वरूप प्रस्थापित पद्धति में निहित सिद्धांतों का सावधानी पूर्वक परीक्षण करके उत्पादन की पद्धति में सुधार और बदल किया जा सकता है और वह अधिक लाभकारी हो सकता है। अंग्रेजी उत्पादन की श्रमसाध्य पद्धतियों की अपेक्षा इससे अच्छे परिणाम प्राप्त हो सकते हैं क्योंकि अंग्रेजी पद्धति के लिए अधिक पूंजी कीमती भवन तथा उपर्युक्त व्यापार की आवश्यकता होती है।

५ इर्लेण्ड में कच्चे लोह अयस्क को शुद्ध करने के लिए प्रगलन हेतु खदानों से कोयला प्राप्त कर के इसका ईंधन के रूप में उपयोग किया जाता है। कच्चे लोह अयस्क से बाष्पशील अशुद्धता को दूर करने के लिए पहले इसे सँका जाता है और बाद में इसे प्रगलन हेतु भट्टियों में ढाला जाता है। इनकी ऊँचाई सामान्यतः पैंतालीस फीट होती है लेकिन ये कभी कभी छठीस फीट से साठ फीट तक अलग अलग रूप में भी होती हैं। भट्टियों का व्यास बीच में लगभग १२ मीटर होता है लेकिन ऊपर तक आते आते संकुचित हो कर केवल चार फीट के आसपास ही रह जाता है। इसकी तली में शक्तिशाली धौंकनियो वाली मशीनों से हवा धौंकी जाती है अतः वहाँ व्यास केवल दो फीट के आस पास ही होता है। भट्टियों में हवा का दबाव करीब तीन पाँच घन इंच होता है तथा हवा का परिमाण सामान्यतः ४ ००० घनफीट प्रतिमिनट के आसपास होता है। इसमें ठंढा हुआ लोहा भट्टी के तले में नीचे गिरता है जो सदैव गर्म होने के कारण द्रव रूप में होता है। वहाँ इस पर धातुमल ऊपर तैरता है। ठंढा हुआ होने के कारण यह सरक्षित होता है। ये भट्टियाँ निरन्तर कार्यरत होती हैं और दिन रात कई वर्षों तक निरन्तर कार्यरत रहती हैं। इन में से धातु द्रव रूप में प्रत्येक बारह घंटे के पश्चात् एक समय में लगभग छह टन के आसपास निकली जाती है। इन भट्टियों के निर्माण में सामान्य रूप से पक्की ईंटों का उपयोग किया जाता है। एक जोड़ी भट्टी के निर्माण पर १८०० स्टर्लिंग से अधिक लागत आती है। एक टन ठंढा हुआ लोहा तैयार करने में ईंधन के रूप में कोयले की खपत अलग अलग जगह अलग अलग होती

है जैसे वेल्स में तीन टन तो डर्बीशायर में आठ टन। लेकिन गर्म हवा का उपयोग होने से ईंधन की खपत कम होती है। लेकिन इससे बले हुए लोहे की गुणवत्ता कुछ कम होती है। एक टन बला हुआ लोहा प्राप्त करने पर अनुमानित खर्च ३ स्टर्लिंग के लगभग आता है।

६ बले हुए लोहे को सलाखों में परिवर्तित करने के लिए इलैण्ड में सामान्यतः 'परिशोधन' नामक प्रथम प्रक्रिया की जाती है जिसमें लगभग एक टन लोहे को समतल खुली भट्टियों में करीब तीन फीट चौरस रूप में भरकर उसे दो या दो से अधिक घंटे तक गर्म करने की सघन क्रिया की जाती है जिसके कारण इस में काफी गैस उड़ जाती है। बड़ी मात्रा में श्याम बुदबुदा धातुमल अलग हो जाता है। तत्पश्चात् उसे ठंडा होने दिया जाता है। वह श्वेत घाँदी के रंग का दिखता है। यह बुदबुदाया हुआ होता है। साथ ही भुरभुरा होता है तथा यकनयक ठंडा करने के कारण सख्त हो जाता है। परिशोधन की इस प्रक्रिया में एक टन बला हुआ लोहा तैयार करने के लिए चार से पाँच टन कोयले की खपत होती है। इस प्रक्रिया में धातु भी वजन में बारह से सत्रह प्रतिशत घट जाती है।

७ परिशोधित बलवाँ लोहा अब उत्कृष्ट धातु बन गया होता है। तत्पश्चात् उसे परावर्तन भट्टी में डाला जाता है जिसे 'पलटनी भट्टी' कहा जाता है जिसमें कोयले की बहुत अधिक प्रदाहक ज्वाला भमकती है जिसके माध्यम से यह धातु पहले तो आशिक रूप से पिघलती है तथा उसके पश्चात् अपरिष्कृत पाउडर के रूप में गिरती है। उसे हिलाकर भट्टी में डालने से यह आसजनशील एव लसलसी बन जाती है। बाद में भारी हथौड़े से ठोक कर उसे गोल पिंड बनाए जाते हैं और रोलर चलाकर इसकी शेष बची अशुद्धता भी निचुड़कर बाहर निकाल दी जाती है। इससे मिल लोह सलाख' के रूप में परिणत होती है। तथापि यह उपयोग के लिए अशुद्ध ही होता है इसलिये इन असम सलाखों को टुकड़ों में काटा जाता है उन्हें पुन एक दूसरे के साथ जोड़ा जाता है तथा इस क्रिया के लिए पुन तापन भट्टी' का उपयोग किया जाता है। उन्हें पुन दूसरे रोलर से समान रूप में बनाया जाता है और अच्छी ठोस लोह सलाख निर्मित करने से पूर्व इसे तीसरी बार भी इस क्रिया से गुजारा जाता है। पलटनी भट्टी में एक टन अच्छी किस्म की धातु बनाने के लिए एक टन कोयले का उपयोग किया जाता है। पुन तापन भट्टी' में लगभग १५० पींड स्टर्लिंग और अधिक खर्च किया जाता है। प्रत्येक क्रिया में लगभग दस प्रतिशत धातु कम होती है।

८ एक टन लोह सलाख बनाने में इलैण्ड में औसतन नौ टन कोयला उपयोग

में लाया जाता है। समझ है कि इस्लैण्ड के इस बड़े पैमाने पर किए गए कार्य की अपेक्षा छोटे पैमाने पर किए जाने पर उपर्युक्त प्रक्रिया में और अधिक मात्रा में कोयले का उपयोग हो। इनमें कुछ कार्यों में प्रति सप्ताह १२० टन लोहे के लिये २७ ००० पाउण्ड का खर्च आता है।

१ फ्रांस स्वीडन नॉर्वे तथा जर्मनी के कुछ भागों में ईंधन के रूप में मुख्य रूप से का कोयले का उपयोग किया जाता है। कच्चे लोह अयस्क में लोहे के विशुद्ध अणुसाइड होते हैं। यहाँ भट्टियाँ करीब तीस फीट ऊँची होती हैं। इन का असर इस्लैण्ड समान ही कुछ हद तक होता है। घमड़े की धौंकनी का उपयोग हवा धौंकने के लिए किया जाता है। परिष्कार में भी मिन्नता दिखाई देती है इस पद्धति से प्रति दिन पाचसो किलो ढलवा लोहा बनाने से लेकर कभी कभी पाच टन तक ढलवा लोहा तैयार किया जाता है। काठ कोयले की मात्रा भी इस हेतु अलग अलग होती है। खनिज ऑक्साइड के प्रगलन की प्रकृति के अनुसार ढलवाँ लोहा तैयार करने के लिए प्रति टन सवा से षाई टन तक काठ कोयले का उपयोग किया जाता है।

१० इस तरह से परिशोधन भट्टी में काठकोयले का उपयोग कर के तैयार किया गया ढलवाँ लोहा इस्लैण्ड के लोहे से अधिक मिन्न नहीं होता है लेकिन धातु को बड़ कर बाहर निकलने नहीं दिया जाता। यह क्रिया लगभग पाँच घंटे तक उस समय तक संतत रूप से चलती है जब तक धातु लसलसी एवं आसंजनशील नहीं हो जाती। इसे लगभग दो सौ किलो के वजन में वहाँ से बाहर निकाला जाता है। उस पर बड़े भारी हथौड़े से पीटा जाता है और उसमें से सत्काल लोह सलाखें खींची जाती हैं। इस प्रक्रिया में धातु अपने कुल वजन में लगभग २६ प्रतिशत घीग जाती है तथा १०० पीण्ड काठकोयला उपयोग में लिया जाता है।

११ पहले जर्मनी में इस कार्य को सम्पन्न करने के लिए कभी कभी 'स्च्यूक ऑफन' नामक भट्टी का उपयोग किया जाता था जो कि दस से पंद्रह फीट ऊँची तथा तीन फीट व्यास वाली होती थी जो कोयला भट्टी जैसी ही होती थी लेकिन क्रिया पूर्ण होने के पश्चात् इसमें एक बड़ा दरवाजा तोड़कर खोला जाता था जिस के लिए १२ घंटे का समय लगता था। यह क्रिया पूर्ण होने पर परिशोधक भट्टी से अत्यंत शक्तिशाली धिमटों से तैयार ढलवा लोहा लगभग एक टन बड़े पिंड के रूप में निकाला जाता था। इस क्रिया में प्रत्येक टन ढलवाँ लोहा तैयार करने के लिए लगभग सवा दो से साढे तीन टन काठकोयले का उपयोग किया जाता था। परिशोधन एवं गठई के लिए और अधिक काठकोयले की आवश्यकता होती है। अतः एक टन ढलवाँ लोहा

तैयार करने के लिए चार से पाँच गुनी मात्रा में कोयला खर्च होता है।

१२ फ्रांस के कुछ भागों में लोहे के खनिज ऑक्साइड से तुरत पिट्टा लोहा बनाया जाता है जो कि १६ इंच आयताकार तथा दो फीट गहरी जगह में गड्ढे में कारखाने के तल में बनाया जाता है। भट्टी की नली में धोंकनी से हवा धोंकने के लिए ऊपरी हिस्से से नीचे पाइप डाला जाता है। इस गड्ढे को काठ कोयले से भर दिया जाता है जिसमें कच्चा लोह अयस्क थोड़ी सी मात्रा में भर दिया जाता है। पुन ताजा काठकोयला डालने के साथ साथ कच्चा लोह अयस्क इसमें डाला जाता है तथा पाँच से छह घंटे तक दहन क्रिया निरंतर गतिमान रहने के उपरांत दो से चार घनफीट लोहा तैयार हो जाता है जिसे बाहर निकालकर पीटा जाता है और सलाखों में ढाला जाता है। इस पर कोयला बहुत अधिक खर्च होता है। कभी कभी तो तैयार लोहे से आठ गुना काठकोयला प्रयुक्त होता है। लेकिन जब लकड़ी सस्ती और प्रचुर मात्रा में उपलब्ध होती है उस से यह प्रक्रिया करना अधिक सुविधाजनक होता है और लोहे के खनिज ऑक्साइड के प्रगलन का काम इस ईंधन से सुविधाजनक रूप से किया जाता है।

१३ भारत के देशी लोगों द्वारा लोहे के प्रगलन की पद्धति हिमालय से केप कोमोरिन (कन्याकुमारी) तक समान ढंग से अपनाई जाती है। यह कुछ हद तक अनुच्छेद ११ में वर्णित पद्धति के सदृश ही है।

कच्चा लोह अयस्क मुख्यतः या तो नालों में प्राप्त सामान्य चुम्बकीय लोह बालुकारम या लोहमय ग्रेनाइट से पृथक किया गया कुटा हुआ चुम्बकीय लोह अयस्क होता है लेकिन मैंने गूमसूर के लोगों द्वारा उपयोग में लाया जाने वाला परावर्तक लोह अयस्क भी देखा है।

१४ देशी भट्टियों में उपयोग की जाने वाली सामग्री भारत की सामान्यतः लाल रंग की कुम्हारी मिट्टी होती है जिस का यदि सावधानी पूर्वक ध्यान नहीं किया जाए तो परावर्तक नहीं होती है। ढलवाँ लोहे के रूप में वह बड़ी मुश्किल से प्रगलित होती है लेकिन इसे मिट्टी के साथ मिश्रित करके भट्टी के मध्य भाग में रखकर धोंकनी की सहायता से इसे अत्यधिक प्रदाहकता उत्पन्न कर के यथा समय प्रगलित किया जाता है। भट्टी के अंदर का कच्चा लोह अयस्क पूर्णतः गर्म होकर लाल रंग में परिवर्तित होता है और एक दो घंटों में यह क्रिया पूर्ण हो जाती है।

१५ इन भट्टियों को निर्मित करने के लिए सर्वप्रथम लगभग दो फीट चौरस तथा पाँच इंच मोटा प्लेटफार्म बनाया जाता है। इसके बीचोबीच नौ इंच व्यास का एक

छेद किया जाता है। तत्पश्चात् लाल मिट्टी से एक अर्ध बेलनाकार या गोलाई वाला अठारह इंच ऊँचा चार इंच मोटा तथा तेरह इंच व्यास का एक टुकड़ा अंदर तैयार किया जाता है। समान गहराई में समान ऊँचाई वाला लगभग दो इंच चौड़ाई वाला एक शंकु नली में समान व्यास में तथा ऊपर सात इंच तक लगाया जाता है। जब ये पूरी तरह सूख जाते हैं तो उनपर प्लेटफार्म में छेद के चारों ओर थोड़ी सी गीली मिट्टी लगाई जाती है। अर्ध बेलनाकार पाइप इसके ऊपर रखा जाता है तथा उसका खुला सामने का भाग मिट्टी के ढेलों से भर दिया जाता है। इसके अंदर के भाग में दो इंच मोटाई में उस समय तक पलस्तर किया जाता है जब तक यह बेलन करीब तेरह इंच गहरा अंदर से नौ इंच व्यास का तथा करीब छह इंच मोटाई वाला न बन जाए। जब यह लगभग सूख जाता है तब नली के ठीक ऊपर सामने लगभग उन्नीस इंच ऊँचाई पर भट्टी का दरवाजा बनाया जाता है। बाद में सबसे ऊपर शंकु रखा जाता है और इसके अंदर से मिट्टी से पलस्तर किया जाता है ताकि इसे अंदर से भट्टी से जोड़ दिया जाए तथा इस की गर्दन घट कर करीब पाँच इंच व्यास की रह जाए। इस उन्मुक्त शंकु के सबसे ऊपरी भाग की ऊँचाई पर गर्दन बनाकर लगाई जाती है ताकि गले से यह हिस्सा नली के रूप में जुड़ा रहे। इस उन्मुक्त भाग तथा गले के भाग पर मिट्टी से अच्छी तरह से पलस्तर किया जाता है ताकि यह एक बृहत घनी के सुदीर्घ टुकड़े जैसा दिखे। जब यह कार्य पूर्ण हो जाता है तो अंदर की तले से गर्दन तक की ऊँचाई लगभग तीन फीट दस इंच होती है। इसे पूरी तरह सूखने में एक सप्ताह का समय लगता है।

१६. घोंका नली चौदह इंच लम्बी तथा लगभग चार इंच मोटी मिट्टी से निर्मित बेलनाकार होती है जिसमें एक इंच व्यास का एक छेद किया जाता है। इसे भट्टी के दरवाजे से होकर नली में उतारा जाता है जहाँ बीचोंबीच एक बिंदु पर नली से लगभग पाँच इंच की ऊँचाई पर इसका निघला सिरा होता है। इस दरवाजे को सूखी मिट्टी की टाटल से बंद कर दिया जाता है तथा बाहर के भाग पर गीली मिट्टी का पलस्तर कर दिया जाता है। इस के ऊपर कोयले की राख की एक परत भट्टी की नली में ढलाई जाती है ताकि शेष ऑक्साइड से इसे बचाया जा सके।

१७. घोंकनियॉ बकरी की खालों से बनाई जाती है। बकरी की टांगों के भाग को सी दिया जाता है। बास का एक टुकड़ा इसके अंदर डाला जाता है। खाल की गर्दन के साथ पाइप का बाहरी भाग क्लसकर बाधा जाता है जो शक्यकार होता है। इसके बाद रिवत खुले भाग को गीली मिट्टी से बंद कर दिया जाता है। खाल के खुले

सिरे को एक ओर से मोड़कर लगभग चार इंच दूसरे सिरे तक ऊपर के तथा नीचे के भाग को सिलाई कर दी जाती है ताकि दोनों पल्लों के भाग करीब नौ इंच खुले रहें। जब इस खाल में हवा भर जाती है तथा इसे दबाया जाता है तो अंदर का पल्ला बाहर की ओर बढ़ हो जाता है और मार्ग अवरुद्ध हो जाता है। एक एक खाल को एक एक व्यक्ति संचालित करता है जो इसे अपनी गोद में रख लेता है और कुहनियों की सहायता से और दाहिनी बाह के नीचे के भाग की सहायता से दबाता है तथा खाल के पूँछ वाले हिस्से को इस धौंकनी के हथके के रूप में दबाता तथा छोड़ता है। इस तरह इस खाल में हवा भरती है तथा दबाव के साथ पाइप के माध्यम से नीचे तक जाती है। कुहनी से करीब एक फुट नीचे होने के कारण यह इस पर पूरे दबाव के साथ जोर डालता तथा छोड़ता है जिससे हवा इस धौंकनी के माध्यम से भट्टी में जाकर आग को और तीव्र गति से प्रज्ज्वलित करती है। इस तरह से त्रिकोणीय आकृति में इस धौंकनी की सहायता से दोनों ओरों से यह कार्य अत्यंत त्वरित गति से एवं कुशलतापूर्वक किया जाता है। इसे और भी अधिक आसानी पूर्वक पाइप में एक वाल्व लगाकर किया जा सकता है।

१८ भट्टी में थोड़ी सी मात्रा में कोयला डाला जाता है उसमें आग लगाई जाती है और कोयला भभकने लगता है। भट्टी को उसकी गर्दन तक लगभग २६ पाँड कोयले से भर दिया जाता है। लगभग आधे घंटे में ज्वाला भट्टी के गले तक प्रदाहित होने लगती है तथा ईंधन नीचे आने लगता है। इस स्थिति में प्रगलन कार्य किया जाता है। दस पाँड कोयला एवं पाँच पाँड कच्चा लोह अयस्क चार्ज होने लगता है। इसलिये उसे गीला किया जाता है ताकी वह तेजी से नीचे न चला जाए। चार्ज की इस प्रक्रिया को सात बार किया जाता है। तदुपरांत भट्टी की आग को पूरी तरह से दहककर शांत होने दिया जाता है। लगभग ढाई घंटे में तीव्र गर्मी ज्वाला बन कर शांत हो जाती है। तब धौंकनी को हटा दिया जाता है। भट्टी के दरवाजे तोड़कर खोल दिये जाते हैं और शेष लोहे को पिँड के रूप में वहाँ से निकाल लिया जाता है। गुणवत्ता देखने के लिए गर्म होने पर कुल्हाड़ी से काट लिया जाता है। एक भट्टी पर चार व्यक्तियों को काम में लगाने की आवश्यकता होती है जिनमें से एक मिस्री अधीक्षक होता है तथा अन्य तीन श्रमिक के रूप में काम करते हैं। वे १२ घंटों की एक दिन की पाली में लगभग तीन पिँड तैयार करते हैं। चार दिन के काम के बाद भट्टी के किनारे टूट जाते हैं इसलिये इसके पुनर्नवीकरण की आवश्यकता होती है।

१९ देशी भट्टियों में लगभग म्यारह पाँड के पिँड बनते हैं जो कभी कभी दो

छेद किया जाता है। तत्पश्चात् लाल मिट्टी से एक अर्ध बेलनाकार या गोलाई वाला अठारह इंच ऊँचा चार इंच मोटा तथा तेरह इंच व्यास का एक टुकड़ा अंदर तैयार किया जाता है। समान गहराई में समान ऊँचाई वाला लगभग दो इंच घौड़ाई वाला एक शकु नली में समान व्यास में तथा ऊपर सात इंच तक लगाया जाता है। जब ये पूरी तरह सूख जाते हैं तो उनपर प्लेटफार्म में छेद के चारों ओर थोड़ी सी गीली मिट्टी लगाई जाती है। अर्ध बेलनाकार पाइप इसके ऊपर रखा जाता है तथा उसका खुला सामने का भाग मिट्टी के ढेलों से भर दिया जाता है। इसके अंदर के भाग में दो इंच मोटाई में उस समय तक पलस्तर किया जाता है जब तक यह बेलन करीब तोईस इंच गहरा अंदर से नौ इंच व्यास का तथा करीब छह इंच मोटाई वाला न बन जाए। जब यह लगभग सूख जाता है तब नली के ठीक ऊपर सामने लगभग उन्नीस इंच ऊँचाई पर भट्टी का दरवाजा बनाया जाता है। बाद में सबसे ऊपर शकु रखा जाता है और इसके अंदर से मिट्टी से पलस्तर किया जाता है ताकि इसे अंदर से नली से जोड़ दिया जाए तथा इस की गर्दन घट कर करीब पाँच इंच व्यास की रह जाए। इस उन्मुक्त शकु के सबसे ऊपरी भाग की ऊँचाई पर गर्दन बनाकर लगाई जाती है ताकि गले से यह हिस्सा नली के रूप में जुड़ा रहे। इस उन्मुक्त भाग तथा गले के भाग पर मिट्टी से अच्छी तरह से पलस्तर किया जाता है ताकि यह एक बृहत घीनी के सुदीर्घ टुकड़े जैसा दिखे। जब यह कार्य पूर्ण हो जाता है तो अंदर की तले से गर्दन तक की ऊँचाई लगभग तीन फीट दस इंच होती है। इसे पूरी तरह सूखने में एक सप्ताह का समय लगता है।

१६. धोंका नली घौदह इंच लम्बी तथा लगभग चार इंच मोटी मिट्टी से निर्मित बेलनाकार होती है जिसमें एक इंच व्यास का एक छेद किया जाता है। इसे भट्टी के दरवाजे से होकर नली में उतारा जाता है जहाँ बीचोबीच एक बिंदु पर नली से लगभग पाँच इंच की ऊँचाई पर इसका निचला सिरा होता है। इस दरवाजे को सूखी मिट्टी की टाटल से बंद कर दिया जाता है तथा बाहर के भाग पर गीली मिट्टी का पलस्तर कर दिया जाता है। इस के ऊपर कोयले की राख की एक परत भट्टी की नली में धवाई जाती है ताकि शोष ऑक्साइड से इसे बचाया जा सके।

१७. धोंकनियौ बकरी की खालों से बनाई जाती हैं। बकरी की टांगों के भाग को सी दिया जाता है। बास या एक टुकड़ा इसके अंदर डाला जाता है। घास की गर्दन के साथ पाइप का बाहरी भाग कसकर बांधा जाता है जो शंक्वाकार होता है। इसके बाद रिक्त खुले भाग को गीली मिट्टी से बंद कर दिया जाता है। खाल के खुले

सिरे को एक ओर से मोड़कर लगभग चार इंच दूसरे सिरे तक ऊपर के तथा नीचे के भाग को सिलाई कर दी जाती है ताकि दोनों पल्लों के भाग करीब नौ इंच खुले रहें। जब इस खाल में हवा भर जाती है तथा इसे दबाया जाता है तो अंदर का पल्ला बाहर की ओर बंद हो जाता है और मार्ग अवरुद्ध हो जाता है। एक एक खाल को एक एक व्यक्ति संचालित करता है जो इसे अपनी गोद में रख लेता है और कुहनियों की सहायता से और दाहिनी बाह के नीचे के भाग की सहायता से दबाता है तथा खाल के पूँछ वाले हिस्से को इस घोंकनी के हत्ये के रूप में दबाता तथा छोड़ता है। इस तरह इस खाल में हवा भरती है तथा दवाब के साथ पाइप के माध्यम से नीचे तक जाती है। कुहनी से करीब एक फुट नीचे होने के कारण यह इस पर पूरे दवाब के साथ जोर डालता तथा छोड़ता है जिससे हवा इस घोंकनी के माध्यम से भट्टी में जाकर आग को और तीव्र गति से प्रज्ज्वलित करती है। इस तरह से त्रिकोणीय आकृति में इस घोंकनी की सहायता से दोनों ओरों से यह कार्य अत्यंत त्वरित गति से एवं कुशलतापूर्वक किया जाता है। इसे और भी अधिक आसानी पूर्वक पाइप में एक वाल्व लगाकर किया जा सकता है।

१८ भट्टी में थोड़ी सी मात्रा में कोयला डाला जाता है उसमें आग लगाई जाती है और कोयला भस्मकने लगता है। भट्टी को उसकी गर्दन तक लगभग २६ पाँच कोयले से भर दिया जाता है। लगभग आधे घंटे में ज्वाला भट्टी के गले तक प्रदाहित होने लगती है तथा ईंधन नीचे आने लगता है। इस स्थिति में प्रगलन कार्य किया जाता है। दस पाँच कोयला एवं पाँच पाँच कच्चा लोह अयस्क चार्ज होने लगता है। इसलिये उसे गीला किया जाता है ताकी वह तेजी से नीचे न चला जाए। चार्ज की इस प्रक्रिया को सात बार किया जाता है। तदुपरांत भट्टी की आग को पूरी तरह से दहककर शांत होने दिया जाता है। लगभग ढाई घंटे में तीव्र गर्मी ज्वाला बन कर शांत हो जाती है। तब घोंकनी को हटा दिया जाता है। भट्टी के दरवाजे तोड़कर खोल दिये जाते हैं और शेष लोहे को पिंड के रूप में वहाँ से निकाल लिया जाता है। गुणवत्ता देखने के लिए गर्म होने पर कुल्हाड़ी से काट लिया जाता है। एक भट्टी पर चार व्यक्तियों को काम में लगाने की आवश्यकता होती है जिनमें से एक मिस्री अधीक्षक होता है तथा अन्य तीन श्रमिक के रूप में काम करते हैं। वे १२ घंटों की एक दिन की पाली में लगभग तीन पिंड तैयार करते हैं। चार दिन के काम के बाद भट्टी के किनारे टूट जाते हैं इसलिये इसके पुनर्नवीकरण की आवश्यकता होती है।

१९ देशी भट्टियों में लगभग म्यारह पाँच के पिंड बनते हैं जो कभी कभी दो

आना के हिसाब से बिकते हैं। तथापि वे पूर्ण रूप से लोहा नहीं होते। उन्हें पुनः भट्टी में डालकर ऑक्साइड के अश को गलाकर अलग करना होता है। उत्कृष्ट पिण्ड का परीक्षण करने पर मैंने पाया कि उसमें लगभग छह पाँच लोहा था (सामान्यतः उनमें तीन पाँच से अधिक लोहा होता नहीं है)। हाथ से हथौड़े चलाकर ठोकर बनाई हुई सलाखों का खर्च चालीस रूपया गिन्ने पर हमें यह लोहा बनाने का खर्च एक टन पर अस्सी रूपए होता है जो मद्रास में अभी उपलब्ध सर्वाधिक सस्ते अग्रेजी लोहे से भी कम कीमत है। भट्टियों के प्रावधान की उत्कृष्ट पद्धतियों में देशी भट्टियों के समान भट्टियों पर दिन में १२ घंटे की पाटी में दो व्यक्तियों से काम करते हुए चालीस पाँच लोहा बनाते हुए पाया वह भी इर्लैंड से आधे कोयले का उपयोग कर। अतः ये भट्टियाँ सस्ती एवं सुविधाजनक तो होती ही हैं साथ ही जहाँ कोयला प्रचुर मात्रा में उपलब्ध होता है वहाँ इन के माध्यम से लोहे को प्रगलित करने का काम आसानी से किया जा सकता है।

२० यद्यपि भारत में लोहे का सकल उत्पादन यद्ये मात्रा में होता है किन्तु भी दक्षिण भारत में जमीन पर परिवहन की कठिनाई के कारण यूरोपीय पूंजीपति द्वारा यहाँ उद्योग स्थापित करना कठिन है। यह एक मात्र सुधार यही हो सकता है और स्थानीय लोगों को मनाया जा सकता है कि भट्टी का आकार बढाया जाए और घोंकनी अधिक शक्तिशाली बनाई जाए जिससे इधन की बचत हो सके और उत्पादन बढाया जा सके।

प्रयोग के आधार पर मैं कह सकता हूँ कि लोह अयस्क चुम्बकीय ऑक्साइड की विशिष्ट मात्रा के साथ प्राप्त नहीं होता है तो केटलान भट्टी काम नहीं कर सकती। लेकिन मेरा मानना है कि जर्मन पद्धति की 'स्टॉइक ऑफन' का उपयोग अत्यंत लाभदायक सिद्ध होगा। इससे एक ही बार में लोह को पिटवों लोहे के रूप में परिवर्तित किया जा सकेगा। ऐसी एक भट्टी आसानी से दस रूपए में बनाई जा सकती है। इस के लिए घोंकनियों बनाने में भी दस रु ही खर्च होंगे। एक छोटा सा पातवन क्लीब पचास रूपए का होगा तथा प्रति सप्ताह एक टन लोह सलाख बनाने की सामग्री पर मुश्किल से सौ रूपए खर्च होंगे। भुरभुरी राख मिट्टी तथा चुम्बकीय लोहवालुका मिश्रित है। एक आना में लगभग पचास पाँच कोयला बनाया जा सकता है। तथा लोहवालुका एक आना में तीन पाँच मिलती है। ये कीमतें उतनी ही सस्ती हैं जितनी कि साउथ वेल्स में लोह प्रस्तर एवं कोयले की है।

२१ देशी पद्धति से निर्मित लोहे की गुणवत्ता के समझ में हमें विभिन्न लेखकों

से अत्यंत विरोधाभासी टिप्पणियाँ प्राप्त हुई हैं। वास्तव में मुझे इस विषय पर किसी भी उत्कृष्ट कोटि का शोधकार्य उपलब्ध नहीं हुआ है। मैं मानता हूँ कि भारत का निम्नतम दर्जे का लोहा भी इंग्लैण्ड के श्रेष्ठतम लोहे जितना अच्छा है। इसमें हम जिसे त्रुटि मानते हैं वह उसमें इस्पात की मात्रा अधिक होने के कारण से है।

२२ यदि निकृष्ट किस्म के अग्रेजी लोहे की ठण्डी सलाख को मोड़ने के प्रयास किए जाएँ तो वह मुड़ेगा नहीं परन्तु टूट जाएगा और उसके टूटे हुए छोर पर अनियमित कोण पर चमकीली सपाट जगहों पर कुछ छोटे छोटे कण नजर आएँगे जिन्हें लेंस से देखने पर निस्क या 'ग्रेफाइट' के सितोर जैसे दिखाई देंगे। ऐसे कण उच्च कार्बरित ढलवाँ लोहे की सपाट परत पर दिखाई देते हैं। जब किसी अच्छे अग्रेजी लोह सलाख को ठंडा होने पर मोड़ा जाता है तो मोड़ वाले कोण पर बहुत सी अनुलम्ब दरारें दिखाई देंगी जो स्पष्ट रूप से अशुद्धि का संकेत है। इसके १२०° कोण पर मुड़ने से यह टूट जाएगा और टूटा हुआ भाग अर्ध झिलमिलाता हुआ दिखेगा तथा शेष भाग को जब जोर से खींचकर अलग अलग दो टुकड़ों में किया जाए तो यह सीसा जैसा दिखेगा। यह अंतिम भाग विशुद्ध लोहा होता है। जब इसे सिरों की ओर से देखा जाता है तो यह लगभग श्याम रंग का दिखता है। झिलमिलाहट इसलिये होती है कि उसमें से कार्बन का हिस्सा अभी पूर्ण रूप से दूर नहीं हुआ है। लेखकों का मानना है कि विशुद्ध लोहा या तो तन्तु जैसा होता है नहीं तो पथ्थर जैसा। तन्तुमय ठंडा करने पर और हथौड़े के नीचे रखकर ठोंक ठोंक कर और खींच कर बनाया जाता है। यह टिप्पणी गलत लगती है। मैंने पाया है कि यदि लोहे को उचित रूप में बनाया जाए तो विशुद्ध रेशोमय लोहा कभी भी पथ्थर जैसा नहीं बनता। यद्यपि उचित प्रक्रिया करने पर पथ्थर जैसा लोहा रेशोमय बन जाता है। वह हथौड़े से ठोंकने का यांत्रिक प्रभाव नहीं होता अपितु गरमी और हवा के कारण से कार्बन कम होता है इसलिये होता है। श्रेष्ठ प्रकार का अग्रेजी लोहा बनाने के लिए वे लोहे को लाल पाउडर के ढेर के रूप में गिराते हैं जिससे ढलवाँ लोहे से मुरियेटिक अम्लीकरण द्वारा अलग हो कर कार्बन जलकर अलग हो जाता है। कोयले का उपयोग कर के बनाया गया अग्रेजी लोहा हथौड़े के घाव नहीं झेल सकता है। अधिक ठोंकने पर वह टूट जाता है। दो या तीन बार मोड़ने पर छोटी सी सलाख घटक जाती है। अग्रेजी हूप लोहा भी यद्यपि १/४ इंच व्यास में गोले किया जा सकेगा लेकिन अनुलम्ब रूप में थोड़ा सा भी मोड़ने का प्रयास करने पर तुरंत तीन या चार स्थानों पर घटक जाएगा। डॉ. यूरे द्वारा इस विषय पर व्यावहारिक रूप से की हुई टिप्पणी किसी जानकार व्यक्ति की टिप्पणी लगती है।

(उत्पादन का शब्दकोश)। लोहे की गुणवत्ता को विभिन्न रूप में परखा जाता है : (१) पहले लोहे की सलाख को हाथ में पकड़कर सिर के एक सिरे से खींचकर ऊपर ले जाकर जोर से सकरे सदान पर बीच में प्रहार कर सलाख के दूसरे छोर की ओर एक तिहाई केंद्र की ओर खींचा जाता है जिस के बाद यह आघातवाले स्थान से आगे या पीछे कई बार मोड़ी जाए। (२) एक भारी लोह सलाख को असम तिर्यक रूप में इस के सिरे के पास अवलम्बों पर रखा जाता है तथा एक सकरे फ्लक से इस पर बहुत जोर से भारी घोटों की जाएँ ताकि यह विपरीत दिशा में मुड़ सके और जब इसे गर्म करके लाल कर दिया जाए तो सदान के कोने में उसी स्थान पर इसे आगे और पीछे मोड़ा जाए। यह एक कड़ा परीक्षण है जिसमें धूप (स्वीडिश लोहा) आश्चर्यजनक रूप में खरा उतरता है। जब इस पर हथौड़े से चोट की जाती है तब इससे एक विशिष्ट प्रकार की फॉस्फोरिक गंध निकलती है तथा अल्वरस्टन की लोह सलाख के समान उससे इस्पात बनाई जा सकती है। जिससे धोड़े की नाल बनाई जा सके वह लोहा अच्छी गुणवत्ता वाला माना जाता है।

२३ उपर्युक्त परीक्षणों से मुस्किल से एक ही परीक्षण ऐसा होगा जिस पर दक्षिण भारत का अच्छी किस्म का देशी लोहा खरा नहीं उतरता। मेरी भद्रियों में निर्मित कुछ किस्म के लोहे हथौड़े के प्रहार को अच्छी तरह से झेल लेते हैं। इनसे १/१० इंच मोटाई की पतली अच्छी किस्म की रॉड भी बनती है जिसे आगेपीछे मोड़ा जा सकता है तथा छह से सात बार आगेपीछे मोड़े जाने के बाद ही टूटती है। जब इसे बेंटी हुई रस्ती के लच्छे की तरह मोड़ा है तो जब तक कुछ बधियां बाहर नहीं निकल आती तब तक इसके किसी भी भाग पर कोई टूटन नहीं होती है। १/४ इंच मोटाई की आधी इंच लंबी सलाख हथौड़े से चोट करके ठंडी होने पर भी दुदरी हो जाती है तथा इसके रेशों के बीच टूटन का कोई भी संकेत दिखाई नहीं देता। जैसा कि मैं प्रदर्शित कर चुका हूँ देशी भारतीय लोहे में स्टील होती है। इस की गुणवत्ता का परीक्षण अत्यंत आसान पद्धति से किया जा सकता है। लोह सलाख के मध्य भाग को आग में तपाकर लाल कर लिया जाता है। बाद में इसे पानी में डुबोया जाता है। ऐसा करने पर इसके स्टील का अंश घमकने लगता है तथा रेशोमय भाग पर भी इसका कोई असर नहीं होता है। इस तरह अच्छी किस्म के लोहे की एक इंच की भी सलाख बड़े भारी हथौड़े की दर्जनों घोटों खाने के बाद में ही टूटती है।

२४ भारतीय लोहे की सलाख का टूटा हुआ सिरा अंग्रेजी लोहे से अत्यंत भिन्न दिखता है। उसमें कोई मिलमिलाहट नहीं होती। वह तन्तुमय भी नहीं होता है। इस

में छोटे या बड़े किल्लिय दानेदार टुकड़े दिखते हैं जो कि स्टील की निहित कठोरता की वजह से होते हैं। इस तरह से परीक्षण किया गया लोहा चार भिन्न प्रकारों के उद्देश्यों के लिए प्रयुक्त किये जाते हैं।

प्रथम पूर्णतः तन्तुमय। जो कील घोड़े की नाल चटखनी पट्टे, सिम्बल घिमटे आदि बनाने के लिए उपयुक्त होता है जिस के लिए कोमलता की जरूरत नहीं होती परन्तु अत्यधिक ससक्ति एव तन्यता आवश्यक होती है।

द्वितीय यह अर्ध तन्तुमय तथा अर्ध दानेदार होता है। यह लकड़ी की घुरियों पहियों आदि के निर्माण के लिए उपयोगी होता है जहा ससक्ति एव शक्ति दोनों की आवश्यकता होती है।

२५ कुछ देशी लोग लोहे का निर्माण करते हैं जो मेरे लिये अत्यंत कठिन था। इसमें ससक्ति या लसलसापन नहीं होता। अतः लुहारी कार्य करने के दौरान हथौड़ों की चोट इसकी लोह सलाख के कोने पर मारने पर यह बहुत जल्दी चटक जाता है लेकिन यह लोहा सामान्य किस्म का लोहा नहीं होता। मुझे इसका पूरी तरह से परीक्षण करने का अवसर भी नहीं मिला है। देशी लोहारों का कहना है कि इस प्रकार का लोहा अत्यंत तन्य होता है। इसे बॉस के कोयले के इंधन से प्रगलित किया जाता है। यह तथ्य भले ही हो तो भी इसकी ओर कैमिस्टों का ध्यान खूब गया है। क्योंकि बॉस के कोयले में अत्यंत उत्कृष्ट रूप से विभक्त सिलिका के तत्व होते हैं। इससे अंग्रेजी लुहारों का स्मरण हो आता है क्योंकि स्टील एव लोहे को साथ साथ मिलाने में सफेद स्फटिक रेत का विपुल मात्रा में उपयोग करते हैं। अतः यह संभव है कि यह अंतिम प्रकार के भारतीय लोहे को शायद गलती से 'रेड शॉर्ट' नाम दिया गया हो। अंग्रेजी 'रेड शॉर्ट' लोहे को जब मोड़ा जाता है तो गाजर की तरह तुरंत टूट जाता है।

१७ पश्चिमी भारत में तकनीकी

मुम्बई जनवरी ७ १७९०

पॉसमोन द्वारा आपका दिसंबर १७८८ का पत्र प्राप्त करके मुझे प्रसन्नता हुई।

आपकी इच्छानुसार मैंने इस देश के लोगों द्वारा कपास की सफाई करने की प्रयत्नमान पद्धतियों की जानकारी प्राप्त करने के प्रयास किए। इस पद्धति में प्रयोग किए जा रहे एक मात्र औजार को आपके पास कैप्टन ब्रडस लेकर आएं।

कई वर्ष से मैं यहाँ के लोगों द्वारा सूती वस्त्रों की सफाई की पद्धतियों पर ध्यान दे रहा हूँ। मुझे लगता है कि मैं उनकी इस सफाई की एकल पद्धति के बारे में पता लगा चुका हूँ जिसके द्वारा कपड़ों पर न मिटनेवाला गाढ़ स्याई रंग चढ़ाया जाता है और जिसकी वजह से कपड़े इतने आकर्षक एवं सुंदर दिखते हैं। जिस मुख्य पदार्थ का वे इस पद्धति में उपयोग करते हैं तथा जिसके बिना वे इस दिशा में कुछ भी कर नहीं सकते उस मुख्य पदार्थ के बारे में तथा उसकी पद्धति के संबंध में कुछ भी जानने में मैं असमर्थ ही रहा हूँ। उमरी तौर पर देखने में आया है कि वे जब इस पदार्थ के घोल तथा फिटकरी के घोल में कपड़े को डुबोते हैं तथा उसी समय वे इस कपड़े को वनस्पति रंग में डुबोते हैं तब बड़ा ही घटखयुक्त रंग चढ़ता है। रंग चढ़ाने के सिद्धांत की व्याख्या करना मुश्किल है क्योंकि एक बार रंग चढ़ने पर उसे अलग करके नहीं देखा जा सकता। पशुओं के रंगों की छटा भी इसी तरह होती है। मैं ने कई बार किरमिग को बनाने का प्रयास किया है लेकिन मेरे सभी परीक्षण ब्रुटिपूर्ण रहे हैं। यहां के देशी लोग वनस्पति के रंगों को परिवर्तित करने की पद्धतियों का उपयोग करते हैं या फिर वे इस हेतु पानी को एसिड या मिश्रित पदार्थों से मिलाकर इन्हें बनाते हैं या फिर वे लोहे के को आसजित करके इन्हें तैयार करते हैं अथवा कुछ पशुओं के मल (जब वह ताजा होता है तब क्षारयुक्त होता है) को मिलाते हैं - उनके पास अनेक पद्धतियां हैं। लेकिन इनके रंग अत्यंत ही घटखदार एवं टिकरऊ होते हैं। किसी अन्य पद्धतियों का उपयोग न करके वे उसी पद्धति का उपयोग करते हैं जिसका मैंने उमर समेख किया है (विभिन्न स्थितियों में पार्थक्य करके वे इसे घटखदार बताते हैं)।

यदि मेरी यह बात आपको इस्लैड के निर्माताओं के लिए किसी काम की लगती है तो मैं आगे और अधिक महत्वपूर्ण पद्धति विषयक जानकारी दूंगा।

भारत में एक ही जाति में पीढ़ी-दर-पीढ़ी पिता से पुत्र को इस व्यवसाय की कला प्राप्त होती है। इस तरह की कलाएँ परंपरागत रूप में आगे बढ़ती हैं। अतः (दूसरों के लिये) उनसे यह कला सीखकर कार्य करना अत्यंत कठिन होता है। उन्हें कोई भी प्रलोभन देकर यह कला सीखना संभव नहीं होता है।

उन्हें धन की कुछ परवाह नहीं होती। अतः धन का प्रलोभन उन्हें टस के मस नहीं कर पाता। बस दो वक्त की रोटी मिल जाए तो इतना ही उनके लिए पर्याप्त होता है। उनका कला का गहन ज्ञान कभी भी मुद्रित रूप में नहीं होता या उनका यह अनुभव सामान्य सिद्धांतों के रूप में नहीं आता अतः सीखने की कठिनाई में वृद्धि होती है।

जिसके नाम का उल्लेख आपने नहीं किया है ऐसे एक सज्जन के माध्यम से आपने इस देश की गुफाओं एवं मूर्तियों से संबंधित जो जानकारी भेजी है वह अत्यंत कौशलपूर्ण है।

१३ वर्ष पूर्व सलसले में तन्ना के किले के चौक की खुदाई करते हुए कार्मिकों को एक पत्थर की पेट्टी मिली जिसमें तीन-तीन जुड़ाव वाली तंबि की प्लेटें थीं जो कि उसी धातु से जोड़ी गई थीं।

ये तश्तरिया उत्कृष्ट किस्म के ढलवा तंबि से निर्मित थीं। इन पर अत्यंत श्रेष्ठ कला उकेरी गई थी। इस से हम इस निष्कर्ष पर पहुंचते हैं कि ७०० वर्ष पूर्व भी भारतीयों के लिए तांबे जैसी धातु की कोई कमी नहीं थी क्योंकि वे इसका प्रचुरता से उपयोग करते थे। यह बात इस उदाहरण से सिद्ध होती है। उनके लिए यह भी कोई नई बात नहीं थी कि इस पर बड़ी ही बारीकी से कुशलतापूर्वक कारीगरी की जाए।

इस देश के लोग विषक्षण बुद्धि के हैं। जलवायु एवं विशेष रूप से अपने धर्म के कारण वे अपने विजेताओं के क्रोध की ज्वाला को उपशमित करते रहे हैं। जिनसे वे दमित होते रहे हैं उनकी सरकारों के साथ भी वे समस्त क्रातियों के बावजूद भी सदियों से अपनी सभ्यता को बरकरार रखे हुए हैं। मैं प्रायः सोचा करता हूँ कि उनकी यह कलाधर्मिता ही उन्हें विकास और स्वस्थतापूर्ण जीवन का कारण रही होगी। वर्षों के अनुभव से परिपक्वता को प्राप्त उनकी कला से यूरोप के विद्वान दार्शनिकों को बहुत ज्ञान तथा आनंद मिल सकता है परन्तु किन्तीने भी उनका अध्ययन करके लाभान्वित होने का विचार नहीं किया है। यदि आप मेरी इस बात से सहमत हैं तो मैं आपको

कभी भी विज्ञान के पर्यवेक्षणों को बता सकता हूँ। मैं स्वयं को इस सबध में पूर्ण ज्ञाता नहीं मानता तथा मैं ऐसी भी कोई घोषणा नहीं करता कि इस क्षेत्र के ज्ञान के लिए वांछित कला रसायनशास्त्र या दर्शन का मुझे गहन ज्ञान है। लेकिन मैं आपके अनुग्रह का आकांक्षी हूँ। मुझे उम्मीद है कि आप मेरी त्रुटियों पर ध्यान नहीं देंगे क्योंकि मैं अपने कार्य को पूरे अध्यवसाय एवं कठिन परिश्रम के साथ समय का भरपूर उपयोग करते हुए अजाम देता हूँ।

कपास साफ करने के मशीनों की पेटी में मैंने इस देशमें बननेवाले सिन्दूर का टुकड़ा भी भेजा है। इस देश में वह बड़ी मात्रा में कभी कभी तो १०० रतल - एक ही समय में बनाया जाता है। मैंने इस सिन्नाबार को यूरोपीय पद्धति से बनाने के प्रयास किए लेकिन मैं अब तक सफलता प्राप्त नहीं कर पाया हूँ। इसे भारतीय लोग एक ही बार में बना देते हैं। यदि आप इसकी भारतीय पद्धति के बारे में जानना चाहें तो मुझे आपको इस पद्धति को बताने में अत्यंत हर्ष होगा मैंने पाया है कि इस देश में वे रसपुष्प भी बनाते हैं लेकिन मैंने इसे बनाने की प्रक्रिया को कभी नहीं देखा है।

कुछ समय बाद मैं आपको इस देश में घूना बनाने की पद्धति के बारे में जानकारी दूँगा जिसे यहाँ के लोग घूमम् कहते हैं तथा इसका उपयोग भवनों छतों कुल्या बनाने पानी के नीचे सतह के निर्माण करने में तथा जहाजों की नीचे की तली बनाने में उपयोग करते हैं। ऐसी जगहों पर यह तबि की टक्कर का होता है।

मेरा मानना है कि भारतीय सतह के नीचे प्रयुक्त करने का घूमम बनाने की सत्कृष्ट पद्धति में अत्यंत दक्षता प्राप्त है। कुछ ही घंटों में इसमें अत्यंत मजबूती आ जाती है। यह विशेष रूप से बड़े पत्थरों को आपस में अच्छी तरह से जोड़ देता है जो कि दीवाल जैसा दिखता है। बहुत परिश्रमपूर्वक यह काम किया जाता है। इसका एक मुख्य तत्व अपरिष्कृत घीनी का एक प्रकार होता है जो कि श्री बर्गमन के प्रयोग में अपरिष्कृत पृथक सैक्रिन एसिड सदृश दिखाई देता है। इसकी तथा अन्य तत्वों की सहायता से घूमम को कुछ समय तक सावधानी पूर्वक मिश्रित करके घीनी के घोल के साथ मीला करके बार बार लगाया जाता है। क्या घूने की अधिक मजबूती के कारण पानी के नीचे सैक्रिन एसिड इसे और अधिक मजबूत बनाता है ? मेरी जानकारी में इस देश में प्रयुक्त पद्धति और कहीं प्रयुक्त नहीं होती है।

मुम्बई जनवरी १९ १७९२

यूरोप से आगत अतिम जहाज एसैक्स द्वारा मुझे आपका १७ मार्च १७९१ का पत्र प्राप्त हुआ। मुझे यह जानकर अत्यंत सतोष हुआ कि मेरे द्वारा सपन्न कार्य

आपको पसंद आया। मेरे द्वारा प्रस्तावित विषय को पसंद करके आपने मुझे अत्यंत प्रोत्साहित किया है। भारत की कलाएँ अत्यधिक जिज्ञासा पैदा करनेवाली हैं। इस सबंध में मेरी सदैव यही धारणा रही है। इस देश में मेरे निवास के दौरान कई सारे पर्यवेक्षण मैंने स्वयं किए। उनके माध्यम से मैंने इस विषय पर और अधिक जानकारी प्राप्त की है। मुझे उम्मीद है कि एस्सेक्स यहां से करीब छह सप्ताह बाद जाएगा तब तक मैं इस विषय को आरंभ कर दूंगा तथा आपको अद्यतन करा दूंगा। वास्तव में यह एक ऐसा क्षेत्र है जिसमें कई ऐसे मनोहर रम्य बिंदु हैं जिनके प्रति सहज ही आकर्षित हुए बिना नहीं रहा जा सकता। अपने ध्यान को संकेंद्रित करके इस दिशा में बहुत कुछ जानकारी प्राप्त की जा सकती है।

मेरा विचार है कि अभी मैं इस विषय पर क्रमशः जानकारी प्राप्त करने के लिए पूछताछ करूँगा या कुछ निम्नलिखित रूप में कार्य करूँगा।

सर्व प्रथम उनकी औषधि एवं शल्य चिकित्सा

औषधि के क्षेत्र में उनके विज्ञान की बहुत अधिक सराहना नहीं कर पाऊँगा। उनकी यह कला स्वभावतः अत्यंत मसृण है तथा युद्धों या अत्याचारों तथा सरकारों की क्रतियों को झेल नहीं पाती। शल्य चिकित्साकीय ओपरेशन अत्यधिक सुस्पष्ट एवं आसानी से समझ में आने लायक है। इन्हें किसी भी तरह से विस्मृत नहीं किया जा सकता। यहाँ मुझे इनकी खूब सराहना करनी चाहिए। पारदर्शी लेंस जब अवनत हो जाता है तो वे उसे पुनः पारदर्शी बनाने में हमेशा सफल होते हैं। धिरकाल से वे पथरी को दूर करने के लिये वहीं काटते हैं जहाँ यूरोप में अब काटते हैं। यह अत्यन्त आश्चर्यकारक है। इससे पूर्व हमें इसकी कोई जानकारी नहीं थी। दूसरे उनकी रंगाई की कला के सबंध में मुझे हाल ही में जानकारी प्राप्त हुई है। मैं इस रंगाई की कला के लिए अत्यंत उद्यकोटि की सामग्री की आपको सिफारिश कर रहा हूँ जिसका उपयोग हमारे यूरोप के कलाकार कर सकते हैं और जिसका व्यापार भी हो सकता है।

तीसरे उनके द्वारा भवनों आदि में घुने के उपयोग करने की पद्धति की मैं आपको सिफारिश कर रहा हूँ। इस सबंध में कुछ नयी सामग्री भी उपयोगी हो सकती है। चौथे उनकी साबुन बारूद नील स्याही सिंदूर त्तुतिया लोहा और ताँबा फिटकरी आदि बनाने की पद्धति।

मैं आपको इनकी कलाओं के समस्त कारक पदार्थों के नमूने भी प्रचुर मात्रा में भेजूँगा तथा यदि आप यह स्वीकार करें कि मैंने विज्ञान के इस रोचक विषय में थोड़ा

सा भी योगदान दिया है तो मैं समझूंगा कि मुझे इसका पुरस्कार मिल गया है। यदि मेरे द्वारा भेजी गई किन्ती भी सामग्री को आगे लोगों तक पहुँचाने के लिए मुद्रित रूप में रखने की आवश्यकता हो तो मुझे इसमें कोई आपत्ति नहीं है। मेरी प्रार्थना है कि आप इसे अस्वीकार नहीं करेंगे। आपने मुझे इस दुरूह दार्शनिक कार्य के योग्य सम्मान यही मेरे लिए पुरस्कार है।

मैं ने हाल ही में पाया कि यहाँ के लोग चीजों को प्रचुर मात्रा में और अत्यंत कम कीमतों पर बनाते हैं। समुद्री वनस्पति को जलाकर उसमें से उच्च कोटि का अश्मीभूत धार तैयार करते हैं। यह मुझे अत्यंत कीमती लक्ष्य लगता है। मैं आपको इसके नमूने भेजूँगा। इसकी कीमत यहाँ एक टन की २१० पाँड या ३ पाँड से अधिक नहीं होगी।

मुम्बई फरवरी ७ १७९२

लगभग एक माह पूर्व मैंने यहाँ से जानेवाले रैमर नामक जहाज से अत्यंत जल्दी में कुछ पकतियाँ लिखकर भेजी थीं। मैंने इस विषय पर कार्य करने का जो प्रस्ताव आपके समक्ष रखा था उस प्रस्ताव के अनुसार अभी तक इस विषय पर कुछ भी आगे कार्य नहीं कर पाया हूँ लेकिन मुझे आशा है कि अब थोड़े ही समय में मैं इस विषय पर अपने प्रथम प्रयास के रूप में कार्य आरंभ करके आपके पास जानकारी प्रेषित करूँगा। तथापि मैं आपको भारतीयों द्वारा प्रयुक्त इस अत्यंत उपयोगी पदार्थ की जानकारी के लिये आपको और प्रतीक्षा नहीं करा सकता। बाद में आप इस विशिष्ट पदार्थ की उपयोगिता स्वयं जानेंगे जैसे कि इसमें कैसे रंग मिश्रित किये जाते हैं घुना कैसे बनाया जाता है या इसका कैसे उत्पादन किया जाता है।

यह सकोपक पदार्थ एक वृक्ष से प्राप्त होता है जो इस द्वीप में प्रचुर मात्रा में पाया जाता है। हालांकि मैं ने इसे अबतक यहाँ कहीं भी खिलते हुए नहीं देखा है। सुदीर्घ परिचय के पश्चात् मैं इस निष्कर्ष पर पहुँचा हूँ कि यह पदार्थ सस्ता एवं अच्छा होने के कारण रंगाई तथा अन्य कलाओं में गाल का विकल्प बन सकता है। कुछ रंगों को और अधिक घटखदार बनाने में इसकी गजब की भूमिका होती है जो वृक्ष के प्रण से बने रंगों में बिल्कुल भी नहीं होती क्योंकि मैं ने इस देश के रंगाई कार्य में इसका उपयोग होते हुए देखा है।

आपके रसायनज्ञ इस पदार्थ की सामान्य प्रकृति से इसे तुरंत पहचान जाएँगे तथा आपके कलाकार इस रंग को देखकर तथा इसका उपयोग करके इसके उपयोग के ऐसे अभ्यस्त हो जाएँगे तथा उन्हें यह पदार्थ अपनी कलाकृतियों में रंग भरने में

इतना अधिक रास आणा कि वे अन्य किसी पदार्थ का उपयोग करना भूल जाएँ।
सल्फ्यूरिय अम्ललौह युक्त ड्रुपा से अत्यंत उत्कृष्ट कोटि की स्याही बनती है जो अन्य किसी भी प्रकार की स्याही से उच्च कोटि की होती है। इस पत्र से आपको इस स्याही की लिखावट का एक नमूना प्राप्त होगा। मैं आपको इसे अपने खर्चे पर ३ टन एक साथ भेज सकता हूँ।

मुम्बई जनवरी ८ १७९४

यह पत्र आपको असाधारण लगेगा क्यों कि इसमें कटी हुई नाक को जोड़ने के विषय में वर्णन किया गया है। बादवाले जहाज से मैं पशुओं के अर्गों को जोड़नेवाली सिमेन्ट का नमूना भेजूंगा।

मैं एक बक्से में स्टील का नमूना भेज रहा हूँ जिसे वुड्ज कहा जाता है तथा जिसे भारतीय मूल्यवान मानते हैं। यह देखने में अन्य किसी भी चीज से कड़ा दिखता है। मुझे इसकी गुणवत्ता एव सयजोन पर आपकी राय जानकर प्रसन्नता होगी। इसका उपयोग चकमक बटूक को ढकने के लिए लोहे को खराद पर घटाकर काटने के लिए छैनी से पत्थर काटने के लिए रेतना और कुहाड़ी आदि अधिक कठोरतायुक्त साधन बनाने के लिए किया जाता है। आप ध्यानपूर्वक देखेंगे कि यह हल्के से लाल ताप के सिवाय कुछ भी सहन नहीं कर पाता अतः लोहार को यह अत्यंत श्रमसाध्य ढंग से कुशलतापूर्वक बनाना पड़ता है। यह अत्यंत असुविधाजनक भी होता है। इसे लोहे या स्टील के साथ वेल्डिंग करके जोड़ा नहीं जा सकता। इसे पेशों से कसकर या किसी अन्य युक्ति से जोड़ा जाता है। जो लोहार सामान्यतः 'वुड्ज' का काम करते हैं वे इसे एक अलग प्रकार का कलात्मक कार्य मानते हैं। वे अन्य किसी भी प्रकार का लोहे का काम नहीं करते हैं। जब ताप हल्के लाल से थोड़ा अधिक होता है तो पदार्थ का लाल भाग पिघलने लगता है तथा छिद्र बढ़ हो जाता है जैसे इसमें प्रगलन के विभिन्न अंश की घातु मिश्रित कर दी गई हो।

मुम्बई जनवरी १९ १७९६

मैं ने आपको कैम्प्टन विलेट के माध्यम से दो बक्से कुछ दिन पूर्व भेजे थे जिनमें से एक में भगवान गणेश की मूर्ति थी तथा दूसरे में मैंने १८३ रतल वुड्ज तथा पीतल की नौ अन्य हिंदू देवीदेवताओं की मूर्तियाँ भेजी थीं। इनमें से एक हफ़्टेड वेईट (११२ रतल) वुड्ज आप परीक्षण के लिये अपने पास रख सकते हैं तथा शेष सामग्री डॉ. जॉन्सन को दे दें।

एक छोटे से पैकिट में इस पत्र के साथ मैं आपको अपने कुछ समाचारपत्र भेज

रहा हूँ जिनमें आपको कुछ छोटे छोटे निबन्ध मिलेंगे जिन्हें पढ़कर आपको आनन्द आएगा। ये निबन्ध आलोचना की दृष्टि से उपयुक्त नहीं हैं। परन्तु हमें विज्ञान की और कोई सहायता नहीं होने के कारण हमने इसके प्रति अत्यन्त कृतज्ञ होना चाहिये। आपको इसमें कुछ बीज भी मिलेंगे जो अत्यन्त पौष्टिक और स्वादिष्ट सब्जियों के हैं। इस पैकिट में आपको एक 'काट' का टुकड़ा भेज रहा हूँ जो नाक को जोड़नेवाला सिमेन्ट जैसा पदार्थ है। भविष्य में भी मैं आपको इन रोचक बिंदुओं पर और अधिक जानकारी लिखकर भेजूँगा।

मुम्बई अगस्त १५ १८०१

आपका विगत २३ दिसम्बर का रोचक पत्र मुझे प्राप्त हुआ। मैं इसके विभिन्न प्रश्नों के यथाशक्ति उत्तर आपको दे रहा हूँ।

मलबार के लोग बहुत पहले से लोहा बनाते रहे हैं। मैं आपको उनके द्वारा प्रथम प्रगलन के उपरान्त तैयार किया गया एक या दो हट्टे-वेईट लोहे का बक्सा भेज रहा हूँ। मैं आपको उनके कच्चे लोहा अयस्क का नमूना भी भेज रहा हूँ। मैं आपको यह ठीक ठीक नहीं बता सकता कि यहाँ कितना लोहा निर्मित किया जाता है क्योंकि मलबार में लोहा यहाँ के लोगों की अब तक की ज़रूरतों की पूर्ति के लिए निर्मित किया जाता है। मैं आपको आलेख भी भेज रहा हूँ जिसे मेरे मित्र मेजर वाकर ने तैयार किया है जो अब इस सूचे के आयुक्त हैं। इस आलेख से इसे बनाने की पद्धति के समर्थ में जानकारी प्राप्त होगी। इसमें भट्टी में हवा भरने हेतु धौकनी एवं प्रगलन हेतु भट्टी दोनों ही समाहित होती हैं। यह उनके उद्देश्य के सर्वथा अनुरूप है। लोहा के निर्माता इंधन के रूप में खर्च करके अन्य किसी भी कला को किसी भी तरह का मुक़्तान नहीं पहुँचाते। मलबार के कुछ लोहार लोहे का काम बहुत अच्छा करते हैं। उदाहरण के लिए मैं ने उनके द्वारा बनाई गई एक जोड़ी पिस्तौल देखी है जो कि देखने में सुंदरता की दृष्टि से किसी से भी किसी भी तरह से निकृष्ट नहीं है और लदन में निर्मित पिस्तौलों से राभी दृष्टि से संभवतः बेहतर ही है।

मेरी जानकारी में ताँबा भारत में निर्मित नहीं होता।

इस देश में नशे के लिए गाजे के किए जाने वाले उपयोग से आप अनभिज्ञ नहीं होंगे। इसका दुष्प्रभाव अफीम की तुलना में कम होता है। अफीम की तुलना में स्वास्थ्य के लिए भी यह कम हानिकारक होता है। जो लोग इसका सेवन करते हैं तथा लम्बे समय तक करते रहते हैं उन्हें इसकी लत पड़ जाती है। वे इसे छोड़ नहीं पाते। इसका सामान्य उपयोग सम्बाकू के साथ मिश्रित करके घूमपान के रूप में किया

जाता है। कभी कभार वे इसकी पत्तियों को पीसकर उसका रस पीते हैं। गाजे का उपयोग घवा के रूप में भी होता है परन्तु अफीम की सभी विशेषताएँ इसमें होने से इस के सेवन से नुकस्तान भी होता है।

मुझे लगता है कि आपके पत्र में उठाए गए सभी सवालियों के मैं ने उत्तर दिए हैं। अतः मैं आपका ध्यान थोड़ी देर के लिए डामर की ओर आकर्षित करना चाहूँगा जिसकी उपयोगिता वैश्विक है तथा समग्र पूर्वी दुनिया में इसका अत्यधिक उपयोग हो रहा है। मुझे प्रायः यह अत्यन्त असाधारण लगता है कि यह अद्वितीय वनस्पति उत्पाद यूरोप में सामान्य उपयोग में नहीं लाई जाती है क्योंकि कई अवसरों पर आपके पास इनका कोई विकल्प नहीं होता है। हमने इस देश में हमारी दृष्टि हिरे मोती और काली मिर्च पर टिकाए रखी परन्तु हमने वे सब पदार्थ अनदेखे कर दिए जिनसे हमारे उत्पादन की गुणवत्ता में सुधार हो सकते थे या जिनसे हम अपनी नवीन कलाओं का सृजन कर सकते थे। इस सबध में मेरा ध्यान विशेष रूप से डामर की ओर आकृष्ट होता है जिसे आप इस देश में उस पदार्थ का विकल्प मान सकते हैं जो हमारी नौ सेना के लिए उत्तरी देशों से लाया जाता है। तेल में घुली हुई डामर गर्म करके जहाजों की तली में लगाई जाती है। ऐसे उद्देश्य के लिए इस देश में इसका उपयोग अत्यन्त सरहानीय ढंग से किया जाता है क्योंकि यह धूप में पिघलकर नरम भी नहीं होती। इसे लकड़ी के बर्तनों में पानी भरने के लिए उपयोग में लाया जाता है। इसी तरह के अन्य झूमों में पानी न रिसने देने के लिए और कभी कभी छत से पानी न छूने देने के लिए किया जाता है। अन्य कार्य चूने से किया जाता है। फिर भी यह अधिक समय तक टिकती नहीं है क्योंकि नमी से यह खराब हो जाती है। इस देश में डामर के उपयोग की एक बड़ी लम्बी सूची है। इसे लगाने के लिए इसे या तो तेल में घोला जाता है या फिर गर्म किया जाता है। गर्म होने पर यह द्रव रूप में हो जाती है तथा ठंडी होने पर जमकर यह कठोर हो जाती है मैं आपको डामर के दो नमूने भेज रहा हूँ। इसमें सफेद डामर अत्यन्त कीमती होती है। अन्य प्रकार की डामर का उपयोग कई अन्य उद्देश्यों से किया जाता है। निस्तदेह रूप से डामर इस देश में कई उद्देश्यों के लिए अलकतरा और राख (?) के विकल्प के रूप में उपयोग में लाई जाती है तथा यह उत्कृष्ट भी होती है।

श्री फिलिप ने हाल ही में सन की रस्सी डामर लगाकर तैयार की। यह रस्सी यूरोप में बनी हुई किन्ती भी रस्सी के समान ही थी। वे इसे व्यापक स्तर पर बनाने के लिए प्रोत्साहित करना चाहते थे।

मैं आपको एक अन्य पर्यवेक्षण के बारे में जानकारी देना चाहूंगा। इस देश में एक अन्य लसीले वनस्पति पदार्थ का भी उत्पादन किया जाता है जो डामर के विकल्प के रूप में प्रयुक्त होता है ठीक उसी तरह जैसे हम यूरोप में करते हैं। यह रस्ती को मौसम के प्रभाव से बचाता है। श्री फिलिप्स ने इस तरह से बनाई गई रस्तियाँ देखी हैं। उनका कहना है कि ये उत्कृष्ट फोटि की होती हैं।

शायद यह वास्तविक सुधार की बात हो कि सन पर डामर घड़ाने से वह नमी से सुरक्षित होती है परन्तु टार के कारण कर्मजोर भी हो जाती है। इस विषय में आप निश्चित रहें कि मैं आगे भी इसकी छानबीन करूँगा।

इसके साथ एक बक्से में सन तथा डामर के नमूने भेज रहा हूँ।

परिशिष्ट १

स्रोत

अध्याय १ 'बनारस में ब्राह्मण वेधशाला' सर रॉबर्ट बार्कर द्वारा लिखित है जो फिलोसोफीकल ट्रांजेक्शन इन रॉयल सोसायटी लंदन (खंड-६७ वर्ष १९६७ पृ ५९८-६०७) में बनारस में ब्राह्मणों की वेधशाला विषयक शीर्षक से छपा था। कर्नल टी डी पीयर्स के अनुपूरक नोट 'मेमोयर ऑफ कर्नल थॉमस डीन पीयर्स' से लिए गए हैं। इसी पुस्तक में अध्याय ४

अध्याय २ प्रोफे जॉन प्लेफेयर द्वारा 'ब्राह्मणों के खगोल विज्ञान के विषय में टिप्पणियों' इसी शीर्षक से ट्रांजेक्शन ऑफ द रॉयल सोसाइटी ऑफ एडिनबर्ग (खंड २ १७९० भाग १ पृ १३५-१९२) में पहली बार प्रकाशित हुआ।

अध्याय ३ रुबेन बरो द्वारा बनारस की वेधशाला विषयक कुछ सकेत' ब्रिटिश संग्रहालय में वारेन हेस्टिंग्स के दस्तावेजों २९२३ में २६३-७६ में है। इस लेख का मूल शीर्षक था 'हिंदू कलनिंग सम ऑफ द एडवांटेज्ड डिस्ट्रिक्ट फ्रॉम एन एनामिनेशन ऑफ ऑस्ट्रानोमिकल आब्जर्वेटरी ऑफ बनारस'। इस लेख के अंतिम पृष्ठ पर बरो का नाम अंकित है। इसका सदर आर. बरो द्वारा दिनांक १२ जून १७८३ के डब्ल्यू. हैस्टिंग्स को लिखित पत्र में दिया गया है।

अध्याय ४ कर्नल टी डी पीयर्स द्वारा लिखित ऑन द सिक्स्थ सेटलाइट ऑफ सेटर्न' लंदन की रॉयल सोसायटी के संग्रहालय में ए पी ५/२२ उपलब्ध है। यह एक पत्र के रूप में है जो कर्नल टी डी पीयर्स ने इस सोसायटी के सचिव के नाम लिखा था। इसका कुछ भिन्न रूपांतरण 'मेमोयर ऑफ कर्नल थॉमस डीन पीयर्स' शीर्षक से मूल रूप में 'ब्रिटिश इंडियन मिलिट्री रिपोझिटरी' १८२२-२३ में प्रकाशित हुआ था। (इस स्मृतिग्रंथ का आगे बंगाल में पुनर्मुद्रण भी हुआ है जिसका शीर्षक है 'अतीत एव वर्तमान' खंड २-७)

अध्याय ५ रूबेन बरो द्वारा लिखित 'हिंदुओं में द्विसंज्ञ प्रमेय प्रचलित होने के साक्ष्य' शीर्षक से एशियाटिक रिसर्च के खंड २ (१९७०) के पृ ४८७-९७ पर सर्वप्रथम प्रकाशित हुआ।

अध्याय ६ एच टी कोलब्रुक द्वारा लिखित 'हिंदु बीजगणित' उनके १८१७ के लघुशोध प्रबंध ब्रह्मगुप्त एवं भास्कर के सस्वृता ग्रंथों से अकण्ठित एवं क्षेत्रमिति के साथ बीजगणित नाम से पहली बार प्रकाशित हुआ।

अध्याय ७ 'बंगाल में घेघक की टीकाकरण कार्यवाही' रो कोल्ट द्वारा डॉ ऑलीवर कोल्ट को फोलकटा १ से १० फरवरी १७३१ को लिखे गए पत्र में 'बंगाल की बीमारियों का लेखाजोखा' से सार सक्षेप के रूप में लिया गया है।

अध्याय ८ 'ईस्ट इंडीज में घेघक की टीकाकरण पद्धति का लेखाजोखा' जे जेड हॉलवेल एफ आर एस द्वारा इसी शीर्षक से १७६७ में प्रकाशित किया गया। यह लंदन के शल्यचिकित्सा महाविद्यालय के विद्वान अध्यक्ष एवं सदस्यों को समर्पित था। (इस प्रकाशन का उपशीर्षक था - 'उन भागों में बीमारियों के उपचार की पद्धतियों पर कुछ पर्यवेक्षण')

अध्याय ९ सेंट हेलेना के राज्यपाल महामहिम इस्ताक पाइक द्वारा 'ईस्ट इंडिया कम्पनी के अधिकार क्षेत्र मद्रास में उत्कृष्ट मॉर्टर बनाने की पद्धति' इस शीर्षक से 'फिलोसोफीकल ट्रांजेक्शन्स' के खंड ३७ (सन् १७३२) में पृ २३१-३५ पर पहली बार प्रकाशित हुआ।

अध्याय ९/१० लैफ्टीनेंट कर्नल आयर्नसाइड द्वारा लिखित 'सन के उपयोग और भारत के कागज का निर्माण' लेख 'फिलोसोफीकल ट्रांजेक्शन्स' के खंड ६४ (वर्ष १७७४) में पृ ९९-१०४ पर पहली बार प्रकाशित हुआ। उसमें इसका शीर्षक था 'हिंदुस्तान की सस्कृति में सन या सन के पौधे की उपयोगिता हिंदुस्तान के कागज के निर्माण की पद्धति के सवध में लेखाजोखा'।

अध्याय ११ 'ईस्ट इंडीज में बर्फ-निर्माण की प्रक्रिया' विषयक लेख सर रॉबर्ट बार्कर एफ आर एस द्वारा इसी शीर्षक से 'फिलोसोफीकल ट्रांजेक्शन्स' के खंड ६५ के पृ २५२-७ पर पहली बार प्रकाशित हुआ।

अध्याय १२ कर्नल अलैक्जेंडर वॉकर द्वारा लिखित भारतीय कृषि मलबार एवं गुजरात की कृषि पर वर्ष १८२ में किये गये मूहद और ध्यापक कार्य से लिया गया है जो स्कॉटलैंड के राष्ट्रीय पुस्तकालय में 'वॉकर एवं बाउल्लैंड दस्तावेजों' १८४ ए. ३ (पृ ५७७-६५४) के रूप में है।

अध्याय १३ कैप्टन थोस हाल्कोट द्वारा लिखित दक्षिण भारत का बुवाई कृषि कर्म' मूल दो पत्रों के रूप में था जिसे 'कृषि बोर्ड के पत्राचार' के खंड १ के पृ ३५२-६ पर सन १७९७ में प्रकाशित किया गया। इसका मूल शीर्षक था 'पूर्व का बुवाई कृषि कर्म'।

अध्याय १४ डॉ बेंजामिन हेइन द्वारा लिखित 'रामनकपेठ का लोह कार्य' मूल रूप में १७९५ में मद्रास के राज्यपाल को प्रेषित किया गया था। इसका मूल शीर्षक था 'रामनकपेठ के लौह कार्य पर डॉक्टर हेने की रिपोर्ट'। इस रूपांतरण को बोर्डस क्लैकेशन इन इन्डिया ऑफिस (आई ओ आर एफ/४/) खंड १ (स ६१३) से लिया गया है।

अध्याय १५ मेजर जेम्स फ्रैंकलिन द्वारा लिखित 'मध्य भारत में लोह निर्माण की पद्धति' लेख भारत कार्यालय पुस्तकालय (इण्डिया ऑफिस लाईब्रेरी) में एम एस ई यू आर डी १५४ के रूप में उपलब्ध है तथा 'मई १९ १८३५ को सचिव से प्राप्त' टिप्पणी इस पर लिखी हुई है। इस दस्तावेज को समग्र रूप में सात प्लेटों के साथ (नक्शा इसमें समाहित नहीं है) यहाँ प्रकाशित किया गया है (मूल लेख का शीर्षक था भारत के मध्यभाग में स्थित कुछ लोह खदानों का पर्यवेक्षण भारतीय लोह निर्माण की पद्धति तथा यत्रो एव उपस्करों की योजना का लेखा जोखा।

अध्याय १६ मद्रास के सहायक महासर्वेक्षक कैप्टन जे कैम्पबेल द्वारा लिखित 'दक्षिण भारत में लोह सलाख का निर्माण' १८४२ के आसपास लिखा गया था। इसी शीर्षक से द कोलकता जर्नल ऑफ नेचुरल हिस्ट्री में वर्ष १८४३ (खंड ३ पृ ३८६-४००) में प्रकाशित किया गया था।

अध्याय १७ पश्चिमी भारत में तकनीकी के परिप्रेक्ष्य में मूलत मुम्बई से डॉ एव स्कॉट द्वारा लंदन की रॉयल सोसायटी के अध्यक्ष सर जोसेफ बैंक्स को लिखे गये पत्रों के संक्षेप समाहित हैं। ये संक्षेप ब्रिटिश संग्रहालय में एल एस ३३९७९ (एफ एफ १-१३ १२७-३० १३५-६ २३३-६) एम एस ३३९८० (एफ एफ ३०५-३१०) तथा एम एस ३५२६२ (एफ एफ १४-१५) से प्राप्त करके यहाँ इस रूप में पुन प्रस्तुत किया गया है।

परिशिष्ट २

लेखकों का परिचय

सर रॉयट यार्कर (मृत्यु १७८९) कुछ समय के लिए बंगाल के सेना प्रमुख रहे। अध्याय १ एवं १० के लेखक। वे भारत में पहली बार सन् १७४९ के करीब आए। वे त्रिगैडियर जनरल के रूप में १७७० में प्रोन्नत हुए तथा उसके पश्चात् सेना प्रमुख बने। वॉरेन हैस्टिंग्स के साथ सीधे मिश्रित होने के कारण वे भारत छोड़कर चले गए तथा इस्टीन्ड में पहुंचकर ससद सदस्य निर्वाचित हुए। उन्होंने ससद में इससे पूर्व कोई भी बात नहीं उठाई। लेकिन मार्च १७८१ में सरकार के साथ उनके सामंजस्यपूर्ण वोट के कारण उन्हें बैरोनेट्सी (सामंत) की उपाधि से विभूषित किया गया।

रुयेन वरो (१७४७-९२) गणितशास्त्री थे। अध्याय ३ एवं ४ के लेखक। लीड्स के पास ३० दिसम्बर १७४७ को उनका जन्म हुआ। उनकी गणित में बहुत रुचि थी। कई पदों पर रहने के उपरांत वे सन् १७७० में ग्रीनविच में तत्कालीन

अवधि में वे नागपुर न्यायालय के रेजिस्ट्रार थे तथा १८०७ में गर्वनर जनरल की सभा में निर्वाचित हुए और कुल बत्तीस वर्ष सेवा के बाद वे इसी पद से निवृत्त हुए। राष्ट्रीय जीवनवृक्ष कोश (ब्रिटिश) में उन्हें यूरोप का प्रथम महान सस्कृत विद्वान बताया गया है।

डॉ. बेंजामिन हेने । अध्याय १४ के लेखक कम्पनी के कार्यकारी वनस्पतिशास्त्री के पद पर कार्यरत थे। सन् १८१४ में उन्होंने 'ट्रैवल्स हिस्टोरीकल एंड स्टैटिस्टिकल ऑन इंडिया' ग्रंथ प्रकाशित किया।

जॉन ज़ेफेनिया हॉलवैल (१७११-१७९८) बंगाल के राज्यपाल थे। अध्याय ८ के लेखक। उनका जन्म १७ सितम्बर १७११ को ड्यलिन में हुआ। फरवरी १७३२ में वे सर्जन के साथी के रूप में भारत में कोलकत्ता आए। सन् १७३६ से आगे

उन्होंने कोलकत्ता में चिकित्सा व्यवसाय आरम्भ किया। १ फरवरी से जुलाई १७६० तक वे बंगाल के अस्थायी राज्यपाल थे। पूर्वी ज्ञान के प्रति उनके योगदान के लिए एक महान विद्वान के रूप में सदैव याद किया जाएगा। ५ नवम्बर १७९८ को हॉलवैल का अवसान हुआ।

थॉमस डीने पीयर्स (मृत्यु १७८९) कर्नल के पद पर कार्यरत थे। अध्याय ४ के तथा अध्याय १/७ के अनुपूरक टिप्पणी के लेखक। सन् १७३० के आसपास उनका जन्म हुआ। २४ अक्टूबर १७६१ को रॉयल आर्टिलरी में सैकण्ड लैफ्टिनेंट के रूप में नियुक्त हुए। फरवरी १७६८ में ईस्ट इंडिया कम्पनी की सेवा में उनका स्थानान्तरण हुआ। भारत में वे वारेन हैस्टिंग्स के प्रबल समर्थकों में से एक थे। १७ अगस्त १७७९ को सर फिलिप फ्रांसिस के साथ हैस्टिंग्स का द्वादश युद्ध हुआ तब वे उसके सहायक थे। पीयर्स का निधन गंगा के तट पर १५ जून १७८९ में हुआ।

जॉन प्लेफेयर (१७४८-१८१९) गणितशास्त्री एवं भू वैज्ञानिक थे। अध्याय २ के लेखक। उनका जन्म १० मार्च १७४८ को डम्फ्री (स्कॉटलैंड) के पास हुआ था। वे १७६५ में स्नातक हुए। तत्पश्चात् उन्होंने धर्मशास्त्र का अध्ययन किया। पादरी से उन्हें पुरोहित के रूप में कार्य करने हेतु लाइसेंस प्राप्त हुआ। सन् १७७४ में लिफ में सिनोड के परिमार्जक के रूप में चुने गए। १७८५ में वे एडिनबर्ग विश्वविद्यालय में गणित के समुक्त प्रोफेसर के रूप में नियुक्त हुए तथा सन् १८०५ में उसी विश्वविद्यालय में प्राकृतिक दर्शन के प्रोफेसर के पद के लिए गणित के पद से मुक्त हुए। प्लेफेयर एडिनबर्ग की रॉयल सोसायटी के मूल सदस्यों में से एक थे जिसके वे आगे महासचिव

भी बने तथा अपनी मृत्यु पर्यंत वे इस पद पर रहे। सन् १८०७ में वे रॉयल सोसाइटी के फैलो के रूप में नियुक्त हुए।

हेलेनस स्कॉट (१७६०-१८२१) अध्याय १७ में उल्लिखित पत्र के लेखक। ईस्ट इंडिया कंपनी की चिकित्सा सेना में वे आए तथा उन्होंने मुख्य रूप से मुम्बई प्रेसीडेंसी में सेवा की। तीस वर्ष भारत में रहकर वे इम्लैड घले गए तथा बाद में उन्होंने चिकित्सा का व्यवसाय आरम्भ किया। सन् १८१५ में उन्हें लंदन में चिकित्सकों के महाविद्यालय के लाइसेंसिएट के रूप में प्रवेश मिला था। सन् १८१७ में उन्होंने लंदन में रसैल स्क्वैर में चिकित्सा कार्य आरंभ किया। इसी वर्ष उन्होंने चिकित्सा में नाइट्रोमुरैटिक एसिड के उपयोग पर मैडिको चिरुर्गीकल सोसाइटी के लिए 'ट्राजेक्शन' विषयक रोचक शोधपत्र लिखकर अपना योगदान दिया। उन्होंने इसे अब परंपरागत रूप से प्रचलित बीमारी की अपेक्षा और व्यापक रूप में लिया। आंत्रज्वर के उपचार के लिए वर्तमान में (सन् १९००) प्रवर्तित इलाज तथा अन्य रोगों के इलाज के लिए मूल रूप से कार्य किया।

उन्होंने चिकित्सा व्यवसाय खूब अच्छी तरह से किया। १६ नवंबर १८२१ को उनका निधन हुआ।

अलैक्जेंडर वॉकर (१७६४-१८३१) डिग्रेडियर जनरल थे। उनका जन्म १२ मई १७६४ को हुआ था। १७८० में वे ईस्ट इंडिया कंपनी की सेवा में कैप्टेन के रूप में नियुक्त हुए। उन्होंने टीपू के खिलाफ अंतिम युद्ध में भाग लिया तथा वे १७९९ में सीदासीर के युद्ध में भी उपस्थित थे। श्रीरंगपट्टम के अधिग्रहण के समय भी वे वहीं थे। जून १८०२ में वॉकर को बडौदा के राजनीतिक रेजीडेंट के रूप में नियुक्त किया गया। वे १८१० में इम्लैड वापस गए तथा १८२२ में उन्हें सेंट हेलेना की सरकार का बुलावा आ गया। सेंट हेलेना के गवर्नर के रूप में अपनी सेवा पूरी करके निवृत्त होने के तुरंत बाद ५ मार्च १८३१ को एडिनबर्ग में उनका निधन हो गया। जब वे भारत में थे तब उन्होंने अरबी फारसी तथा संस्कृत की बहुमूल्य पांडुलिपियों का सङ्कलन किया था जिन्हें उनके पुत्र सर विलियम द्वारा सन् १८४५ में बोडलेन ऑक्सफोर्ड को भेंट किया गया जहां ये विशिष्ट संग्रह के रूप में मौजूद हैं। उनका अंग्रेजी में प्रभूत लेखन एडिनबर्ग में स्कॉटलैंड के राष्ट्रीय पुस्तकालय में उपलब्ध है।

* उपर्युक्त टिप्पणियों राष्ट्रीय संस्कृत जीवनी कोश (द्वितीय) से प्राप्त सूचनाओं पर आधारित हैं। खेद है कि अध्याय ५ १ १३ १५ और १६ के लेखकों के संबंध में (अध्यायों में दी गई पाठटिप्पणियों के सिवाय) कोई अन्य सूचना उपलब्ध नहीं है।

लेखक परिचय

श्री धर्मपालजी का जन्म सन् १९२२ में उत्तर प्रदेश के मुझपफरनगरमें हुआ था। उनकी शिक्षा सी ए वी कालेज लाहौर में हुई। १९३० में ८ वर्ष की आयु में उन्होंने पहली बार गांधीजी को देखा। उसके एक ही वर्ष बाद सरदार भगतसिंह एव उनके साथियों को फाँसी दी गई। १९३० में ही वे अपने पिताजी के साथ लाहौर में कॉंग्रेस के अखिल भारतीय सम्मेलन में गये थे। उस समय से लेकर आजन्म वे गांधीभक्त एव गांधीमार्गी रहे।

१९४० में १८ वर्ष की आयु में उन्होंने खादी पहनना शुरू किया। घरखे पर सूत कातना भी शुरू किया। १९४२ में 'भारत छोड़ो' आन्दोलन में भाग लिया। १९४४ में उनका परिचय मीरामहान के साथ हुआ। उनके साथ मिलकर रूझकी एव हरिद्वार के बीच सामुदायिक गाँव के निर्माण का प्रयास किया। उस सामुदायिक गाँव का नाम था 'बापूग्राम'। आज भी बापूग्राम अस्तित्व में है। १९४९ में भारत का विभाजन हुआ। परिणाम स्वरूप भारत में जो शरणार्थी आये उनके पुनर्वसन के कार्य में भी उन्होंने भाग लिया। १९४९ में वे इंग्लैण्ड इम्परायल और अन्य देशों की यात्रा पर गये। इम्परायल जाकर वे वहाँ के सामुदायिक ग्राम के प्रयोग को जानना समझना चाहते थे। १९५० में वे भारत वापस आये। १९६४ तक दिल्ली में रहे। इस समयावधि में वे Association of Voluntary Agencies for Rural Development (AVARD) के मन्त्री के रूप में कार्यरत रहे। अवार्ड की सस्थापक अध्यक्ष श्रीमती कमलादेवी चट्टोपाध्याय थीं परतु कुछ ही समय में श्री जयप्रकाश नारायण उसके अध्यक्ष बने और १९७५ तक बने रहे। १९६४-६५ में श्री धर्मपालजी आल इण्डिया पञ्चायत परिषद के शोध विभाग के निदेशक रहे। १९६६ में लन्दन गये। १९८२ तक लन्दन में रहे। इन अठारह वर्षों में भारत आते जाते रहे। १९८२ से १९८७ सेवाग्राम (वर्धा महाराष्ट्र) में रहे। उस दौरान चैन्नई आते जाते रहे। १९८७ के बाद फिर लन्दन गये। १९९३ से जीवन के अन्त तक सेवाग्राम वर्धा में रहे।

१९४९ में उनका विवाह अग्रेज युवति फिलिस से हुआ। फिलिस लन्दन में

बापूग्राम में दिल्ली में सेवाग्राम में उनके साथ रही। १९८६ में उनका स्वर्गवास हुआ। उनकी स्मृति में वाराणसी में मानव सेवा केन्द्र के तत्वावधान में बालिकाओं के समग्र विकास का केन्द्र चल रहा है। धर्मपालजी एव फिलिस के एक पुत्र एव दो पुत्रिया हैं। पुत्र डेविड लन्दन में व्यवसायी है। पुत्री रोझविता लन्दन में अध्यापक है और दूसरी पुत्री गीता धर्मपाल हाईडलबर्ग विश्वविद्यालय जर्मनी में इतिहास विषय की अध्यापक है।

धर्मपालजी अध्ययनशील थे चिन्तक थे बुद्धि प्रामाण्यवादी थे। परिश्रमी शोधकर्ता थे। अभिलेख प्राप्त करने के लिये प्रतिदिन बारह घोंदह घण्टे लिखकर लन्दन तथा भारत के अन्यान्य महानगरों के अभिलेखागारों में बैठकर नकल उतारने का कार्य उन्होंने किया। उस सामग्री का सफल किया निष्कर्ष निकाले। १८ वीं एवं १९ वीं शताब्दी के भारत के विषय में अनुसन्धान कर के लेख लिखे भाषण किये पुस्तकें लिखीं।

उनका यह अध्ययन चिन्तन अनुसन्धान विश्वविद्यालय से उपाधि प्राप्त करने के लिये या विद्वता के लिये प्रतिष्ठा पद या धन प्राप्त करने के लिये नहीं था। भारत की जीवन दृष्टि जीवन शैली जीवन कौशल जीवन रचना का परिचय प्राप्त करने के लिये भारत को ठीक से समझने के लिये समृद्ध, सुसंस्कृत भारत को अंग्रेजों ने कैसे तोड़ा उसकी प्रक्रिया जानने के लिये भारत कैसे गुलाम बन गया इसका विश्लेषण करने के लिये और अब उस गुलामी से मुक्ति पाने का मार्ग ढूँढने के लिये यह अध्ययन था। जितना मूल्य अध्ययन का है उससे भी कहीं अधिक मूल्य उसके उद्देश्य का है।

श्री जयप्रकाश नारायण श्री राम मनोहर लोहिया श्री कमलादेवी चट्टोपाध्याय श्री मीराबहन उनके मित्र एव मार्गदर्शक हैं। गांधीजी उनकी दृष्टि में अवतार पुरुष हैं। वे अन्तर्बाह्य गांधीभक्त हैं फिर भी जाग्रत एव विवेकपूर्ण विश्लेषक एव आलोचक भी हैं। वे गांधीभक्त होने पर भी गांधीवादियों की आलोचना भी कर सकते हैं।

इस ग्रन्थश्रेणी में प्रकाशित पुस्तकें १९७१ से २००३ तक की समयावधि में लिखी गई हैं। विद्वज्जगत में उनका यथेष्ट स्वागत हुआ है। उससे व्यापक प्रभाव भी निर्माण हुआ है।

मूल पुस्तकें अंग्रेजी में हैं। अभी वे हिन्दी में प्रकाशित हो रही हैं। भारत की अन्यान्य भाषाओं में जब उनका अनुवाद होगा तब बौद्धिक जगत में बड़ी भारी हलचल पैदा होगी।

२४ अक्टूबर २००६ को सेवाग्राम में ही ८४ वर्ष की आयु में उनका स्वर्गवास हुआ।

